



Vezérlőelektronika többzónás fűtési rendszerekhez Rendelési kód: 3.011668 Zónavezérlő doboz

Ez a vezérlő egység képes maximum három fűtési zóna kezelésére zónánkénti szobatermosztát (opció) bekötéssel az alábbi kazántípusokhoz:

- három vezetékes bekötéssel, teljes körű (oda-vissza) kommunikáció a kazán és a zónavezérlés között, a kazánhoz csatlakoztatott Amico távvezérlő az 1. zónát vezérli:
EOLO Maior kW, EOLO Maior kW X, AVIO Maior@, ZEUS Maior@, AVIO kW, ZEUS kW, ZEUS Superior, ZEUS Superior kW, VICTRIX, VICTRIX kW, VICTRIX Plus, VICTRIX kW X, VICTRIX Superior kW X, VICTRIX Zeus, HERCULES, HERCULES Condensing,
- két vezetékes bekötéssel, egyirányú kommunikáció a kazán felé teljeskörű zónavezérléssel, a kazánhoz csatlakoztatott Amico távvezérlő az 1. zónát vezérli:
NIKE Mini kW, EOLO Mini kW, NIKE Mini kW S, EOLO Mini kW S.

A „Zóna vezérlő doboz” a kazán közelébe kell telepíteni. A telepítés során ezen kezelési útmutató előírásait maradéktalanul be kell tartani! Az egyes zónák szabályozásához olyan kézi-, vagy programozható szobatermosztátot lehet alkalmazni, melyek két vezetékes, terhelésmentes kontaktot tudnak biztosítani. **Figyelem: a „Zóna vezérlő doboz” szobatermosztát csatlakozási pontjai a vezérlőpanel törpefeszültségű részén helyezkednek el!**

Előkészületek a telepítésre:

A szobatermosztátok bekötő vezetékét (24V) nem szabad a 230V-os hálózati vezetékekkel egy kábelcsatornában vezetni.

A szobatermosztátok bekötését az elektromos bekötési vázlat alapján kell elvégezni.

A „Zóna vezérlő doboz” és a szobatermosztátok közötti összekötő vezeték hossza nem haladhatja meg az 50 métert.

A „Zóna vezérlő doboz” és a kazán közötti összekötő vezeték hossza nem haladhatja meg a 15 métert.

A szobatermosztátok bekötő vezetékének (24V) a vastagsága minimum 0,5mm² legyen.

Ahhoz hogy a vezérlő doboz tökéletes vízvédettségét biztosítsuk rögzítsük a falra az egységet úgy, hogy a kábel bekötések oldalirányban helyezkedjenek el, és a szükséges csatlakozó vezeték bekötésekor használjuk a dobozon gyárilag előkészített tömszelencés kábelbevezetőit.

Figyelem: Amennyiben más megoldást szeretnénk alkalmazni a csatlakozó vezeték dobozba történő bevezetéséhez, annak a megoldásnak is legalább az IP 44-es vízvédettségi besorolást teljesítenie kell!

Működés használati melegvíz előállítás közben:

Amennyiben a kazán használati melegvíz (HMV) előállításra és a zónavezérléssel teljes körű kommunikációra is képes (három vezetékes összekötés), akkor HMV előállítás közben a kazán megszakítja a relé kimeneteket, mivel ilyenkor az előnykapcsolás miatt teljes teljesítményével a HMV előállítását végzi (ez alatt az idő alatt például a fűtési zónaszivattyúknak felesleges működniük).

Két vezetékes bekötésnél a relé kimenetek a szobatermosztátok fűtőkérése esetén folyamatosan kiadják a 230 V-ot.

Telepítési előírások:

A megfelelő működés érdekében a zónavezérlést csak képzett szakember telepítheti. Az elektromos bekötések elvégzése előtt a kazánt is áramtalanítani kell a hálózati csatlakozónál vagy a leválasztó kapcsoló segítségével. A csatlakozó vezetékeket lehetőség szerint a gyárilag kialakított tömszelencés kábelbevezetőkön keresztül kell a zónavezérlő dobozba vezetni.

Motoros zónaszelepek elektromos csatlakoztatása:

A 230 V-os motoros zónaszelepek elektromos csatlakozó kábeleit a vezérlőpanel „M2”-es és „M4”-es sorkapcsához kell bekötni (az „M4-es sorkapocs a földelések összekötésére szolgál) az alábbi sorkapocs kiosztás szerint:

- 3-as és 4-es sorkapocs pont: 1. fűtési zóna
- 5-ös és 6-os sorkapocs pont: 2. fűtési zóna
- 7-es és 8-as sorkapocs pont: 3. fűtési zóna



**Immergas Hungária Kft. H-2310. Szigetszentmiklós-Lakihegy, Rádió u. 1/b.
Tel.: +36 24 525 800, Fax: +36 24 525 801, www.immergas.hu**

Szobatermosztatok elektromos csatlakoztatása:

A zónavezérléshez két vezetékes kézi-, vagy programozható szobatermosztátok köthetők a vezérlőpanel „M3”-assorkapcsába az alábbi sorkapocs kiosztás szerint:

- a.) 13-as és 14-es sorkapocs pont: 1. fűtési zóna
- b.) 11-ös és 12-os sorkapocs pont: 2. fűtési zóna
- c.) 9-es és 10-as sorkapocs pont: 3. fűtési zóna

A zónavezérlés elektromos csatlakoztatása a kazánhoz:

Az összekötést a zónavezérlő panel „M5”-ös sorkapocsa és a kazán vezérlő paneljének megfelelő sorkapocs pontjai között kell elvégezni. A leírás elején felsorolt három-, illetve két vezetékes bekötési lehetőséggel rendelkező kazántípusok figyelembe vételével az alábbi sorkapocs pontokat kell összekötni:

- a.) a kazán 40-es és 41-es sorkapocs pontjai közé gyárilag elhelyezett rövidzárat el kell távolítani
- b.) a zónavezérlés 15-ös sorkapocs pontját a kazán vezérlő paneljének 40-es sorkapocs pontjával kell összekötni
- c.) a zónavezérlés 16-ös sorkapocs pontját a kazán vezérlő paneljének 41-es sorkapocs pontjával kell összekötni

Három vezetékes bekötéssel rendelkező kazánok esetén:

- d.) a zónavezérlés 17-ös sorkapocs pontját a kazán vezérlő paneljének 21-es sorkapocs pontjával („X6”-os sorkapocs) kell összekötni ezen készlethez mellékelt csatlakozó elem segítségével.

A zónavezérlés elektromos csatlakoztatása az elektromos hálózathoz:

A zónavezérlés működéséhez szükséges 230 V-os tápfeszültséget a kazán vezérlő paneljéről is leköthetjük, ha arra más megoldás nem létezik. **Figyelem: Ebben az esetben a zónavezérlés reléire bekötött egységek (például zónaszelepek vagy szivattyúk) összes áramfelvétele a 2 A-t nem haladhatja meg!**

- a.) a zónavezérlés „M4”-es sorkapcsát a kazán vezérlő paneljének földelési pontjával kell összekötni
- b.) a zónavezérlés „M1”-es sorkapcsának 1-es pontját a kazán vezérlő paneljének „B” sorkapocs pontjával kell összekötni
- c.) a zónavezérlés „M1”-es sorkapcsának 2-es pontját a kazán vezérlő paneljének „A” sorkapocs pontjával kell összekötni.

Ha szükséges, lehetőség van a zónavezérlés működéséhez szükséges 230 V-os tápfeszültséget közvetlenül az elektromos hálózatról bekötni. Javasolt a tápfeszültséget többpólusú leválasztó kapcsolón keresztül és/vagy kismegszakítóval ellátott külön körrel bekötni. Ebben az esetben –mivel a kazántól független tápfeszültséggel rendelkezik a zónavezérlés- lehetőség van a zónaszelepek vagy szivattyúk szobatermosztáttal történő működtetésére még akkor is, ha a kazán esetlegesen ki van kapcsolva (a kazán főkapcsolója „0” állásba van forgatva). Ilyenkor, ha a szobatermosztát fűtést kér, az adott zóna szelepe kinyit, vagy a zónaszivattyú elindul, ezért nyáron javasolt a zónavezérlés áramtalanítása. Az elektromos bekötést az alábbiak szerint kell elvégezni:

- a.) a zónavezérlés „M4”-es sorkapcsát az elektromos hálózat „Föld” vezetékével kell összekötni
- b.) a zónavezérlés „M1”-es sorkapcsának 1-es pontját az elektromos hálózat „Nulla” vezetékével kell összekötni
- c.) a zónavezérlés „M1”-es sorkapcsának 2-es pontját az elektromos hálózat „Fázis” vezetékével kell összekötni.

Amico távvezérlő alkalmazása:

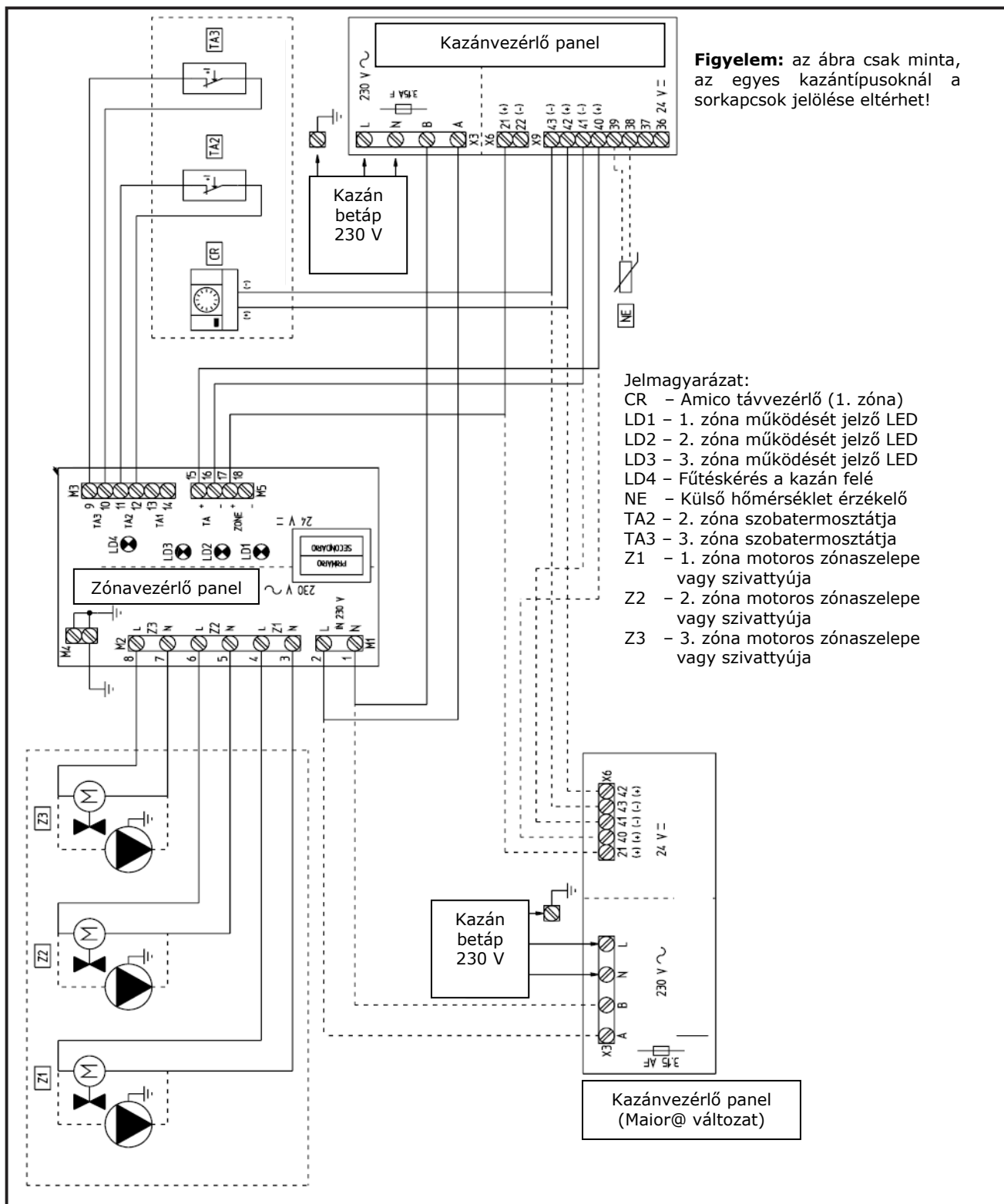
Amennyiben a kazánhoz Amico távvezérlőt csatlakoztatunk, annak működési módját át kell állítani KI/BE kapcsolós, úgynevezett zónaszabályozó üzemmódra (lásd Amico távvezérlő leírása), hogy a kazán működése ne csak az Amico távvezérlőtől függjön, hanem kezelni tudja a többi zóna szobatermosztátjának fűtési kérését is. Az Amico távvezérlőt, mint szobatermosztátot, minden esetben csak az 1. fűtési zónához lehet rendelni és ilyenkor a zónavezérlő panel „M3”-as sorkapcsának 13-as és 14-es pontját szabadon kell hagyni! Az Amico távvezérlőt mindig a kazán vezérlő paneljára kell csatlakoztatni, figyelve a polaritásra (+ és -).

- a.) a kazán sorkapcsának 42-es (+) és 43-as (-) pontjaihoz kell csatlakoztatni az Amico „+” és „-” pontját

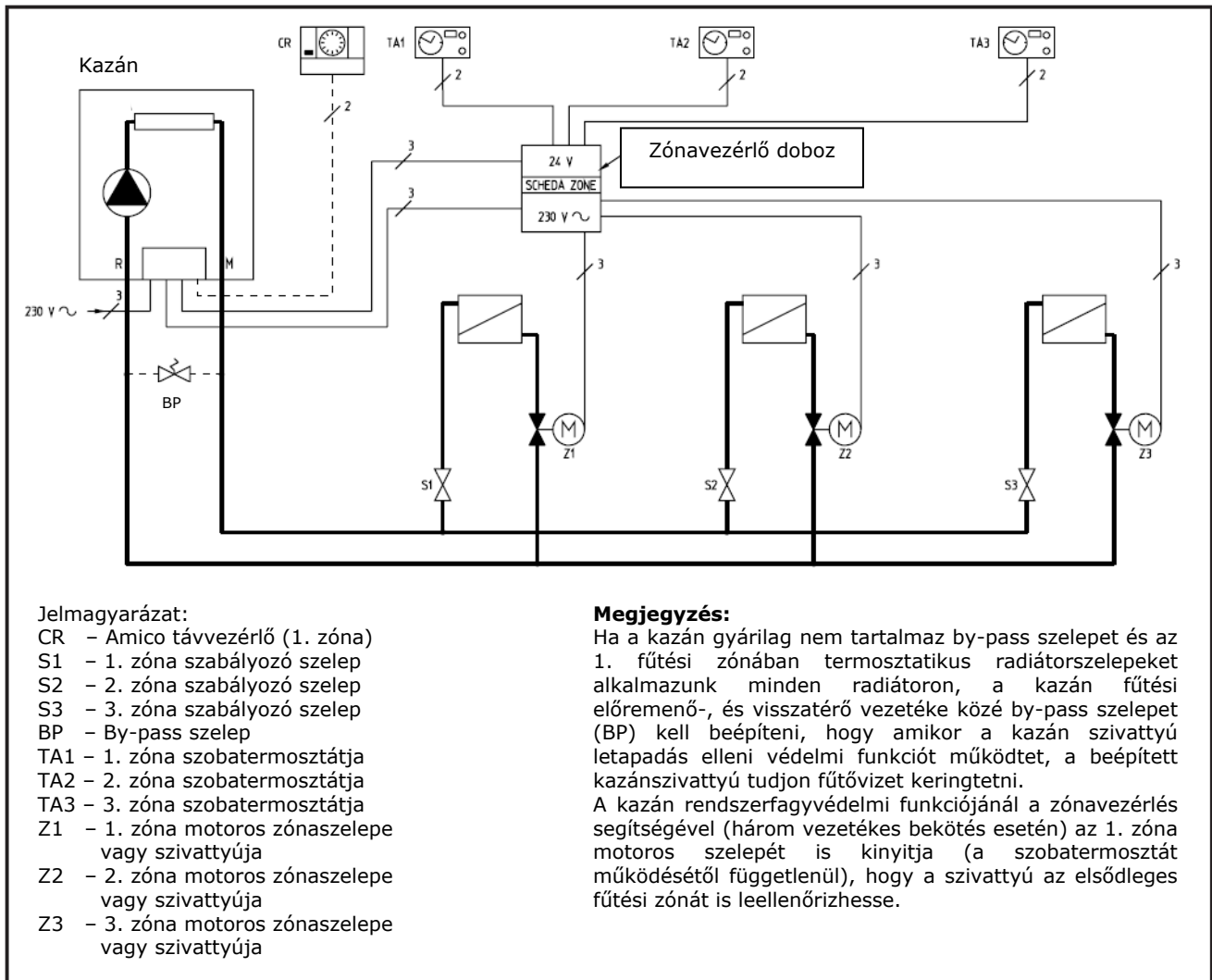
Ebben az esetben, ha az Amico távvezérlő szobatermosztát funkciója fűtést kér, az 1. zóna szelepe nyit ki (elsődleges zóna).



Elektromos bekötési vázlat Amico távvezérlő alkalmazása esetén:



A zónavezérlés hidraulikai vázlatja motoros zónaszelvepek alkalmazása esetén:



A zónavezérléshez bekötött egységek (motoros zónaszelvepek, szivattyúk) szerelésekor (bekötés, karbantartás) mind a kazán, mind a zónavezérlő doboz áramtalanítására is szükség van a tápfeszültség bekötési megoldásától függően.

A megfelelő működés visszaállításához helyezze újra feszültség alá a kazánt és a zónavezérlő dobozt.

Megjegyzés a zónaszivattyúk alkalmazásához (max. 3):

A zónavezérlő doboz az egyes zónák szabályozásához fűtési keringtető szivattyúkat is képes vezérelni (max. 3 db-ot). Ebben az esetben nem csak a fenti hidraulikai vázlatban feltüntetett zónaszabályozó szelepeket (S1, S2, S3) kell beépíteni, hanem visszacsapó szelepeket is, figyelembe véve a kazán gépkönyvében szereplő szivattyú jelleggörbét és a kazánon átfolyó fűtővíz maximális tömegáramát. A zónaszivattyúkkal kiépített többzónás rendszer egyszerűbb kialakításához a legjobb megoldás a hidraulikai váltó alkalmazása, mely kiegyenlíti a tömegáram különbségeket a kazán és a rendszer oldal között, minden működési körülmény között.

További információért forduljon bizalommal Ügyfélszolgálatunkhoz: 06-40-960-960.

