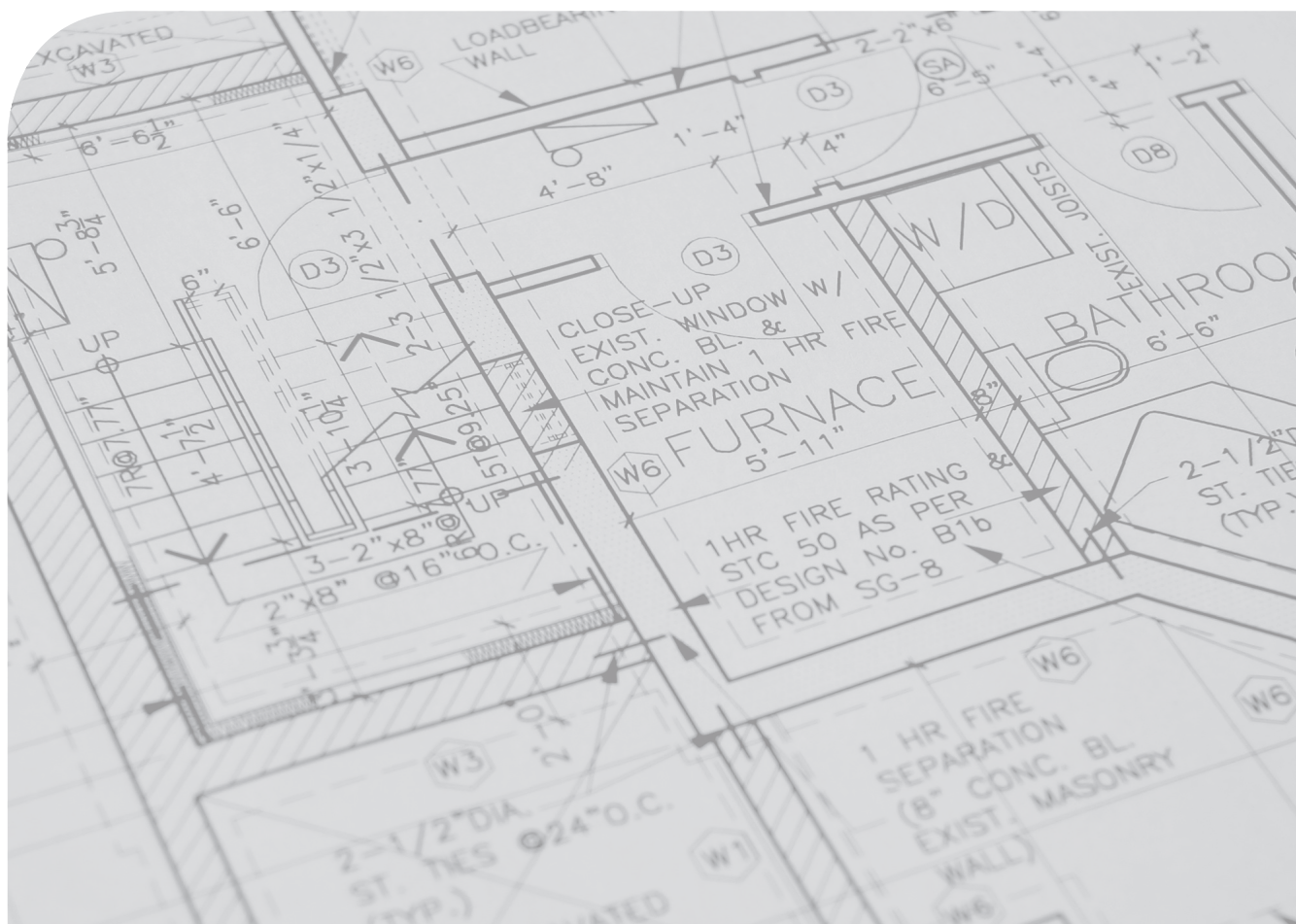


HERCULES 35 ABT

HU

Használati útmutató és figyelmeztetések

Kivitelezőknek
Felhasználóknak
Kezelőfelület
Szervizéseknek
Műszaki adatok



TARTALOM

Kedves Vásárlónk!	4
Általános figyelmeztetések.....	5
A használt biztonsági jelzések	6
Egyéni védőeszközök	6
1 A készülék telepítése	7
1.1 Figyelmeztetések a beszereléshez	7
1.2 Adattábla és szerelési információs matrica.....	12
1.2.1 Adattábla elhelyezése.....	12
1.2.2 Adattábla jelmagyarázat	13
1.2.3 Telepítési információk matricája.....	13
1.3 Főbb méretek	14
1.4 Minimális beszerelési távolságok.....	15
1.5 Gázcsatlakozás	16
1.6 Hidraulikai csatlakoztatás.....	17
1.7 Elektromos csatlakozás	18
1.8 Távvezérlők és programozható szobatermosztátok (Választható).....	20
1.9 Külső hőmérséklet-érzékelő (Választható).....	22
1.10 A hőmérséklet szabályozás beállítása	23
1.11 Az égéstermék elvezető rendszerek telepítésének típusai	24
1.12 Immergas égéstermék elvezető rendszerek.....	25
1.13 Maximális kéményhossz.....	27
1.14 A "Zöld sorozatú" kéményrendszer-elemek egyenértékű hossza	28
1.15 B típusú nyitott kamrás és ventilátoros kazán telepítése (Opcionális).....	34
1.16 A vízszintes koncentrikus égéstermék elvezetés telepítése.....	35
1.17 A függőleges koncentrikus égéstermék elvezetés telepítése.....	39
1.18 A szétválasztó készlet telepítése	44
1.19 C ₉ típusú rendszer telepítése	47
1.20 Kémények vagy szerelőaknák bélelése.....	49
1.21 C ₍₁₅₎₃ konfiguráció koncentrikus készlet	50
1.22 C ₍₁₀₎₃ konfiguráció, koncentrikus készlet (Ø 80/125)	51
1.23 C ₍₁₀₎₃ - C ₍₁₂₎₃ konfiguráció, leválasztó készlet (Ø 80/80).....	54
1.24 Konfiguráció C ₆ füstgázzal történő beépítéshez.....	60
1.25 Nyitott égésterű készülék konfiguráció (B típus) ventilátorral az égéskörben.....	61
1.26 Égéstermék kivezetés meglévő kéménykürtőben/füstcsőben	61
1.27 Kémények, füstcsövek, kéményfejek és végelemek.....	62
1.28 A rendszer feltöltéséhez használt víz kezelése	63
1.29 A rendszer feltöltése	64
1.30 Kondenzvíz szifon feltöltése.....	64
1.31 A gázrendszer üzembe helyezése	64
1.32 A készülék üzembe helyezése (begyűjtás)	65
1.33 UPM4 keringető szivattyú	66
1.34 Keringető szivattyú TACO.....	67
1.35 Használati melegvíz tároló.....	70
1.36 Rendelhető készletek	70
1.37 Fő alkatrészek.....	71
2 Kezelési és karbantartási útmutató	72
2.1 Általános figyelmeztetések	72
2.2 Tisztítás és karbantartás.....	74
2.3 A készülék kikapcsolása	75
2.4 A fűtési rendszer nyomásának helyreállítása	75
2.5 Fagyvédelem.....	76



2.6	Hosszú üzemén kívüli állapot.....	76
2.7	A kazán burkolatának tisztítása	76
2.8	A használatból való végleges kivonás	76
2.9	„Automatikus rendszertelítőt” funkció.....	76
3	Kezelőfelület.....	77
3.1	A készülék használata	78
3.2	Üzem mód	79
3.3	Használati melegvíz funkció	83
3.4	Fűtési funkció	84
3.5	Paraméterek, információk és az elektronikus kártya programozása menü	89
3.6	Hibaüzenetek és üzemzavarok jelzése	107
4	Utasítások a karbantartáshoz és a kezdeti ellenőrzéshez	114
4.1	Általános figyelmeztetések	114
4.2	Kezdeti ellenőrzés	115
4.3	A készülék éves ellenőrzése és karbantartása	116
4.4	Hidraulikus bekötési rajz	118
4.5	Elektromos kapcsolási rajzok	119
4.6	Kivehető memória.....	125
4.7	Esetleges problémák és azokat kiváltó okok	126
4.8	Szerviz részére fenntartott hozzáférés	127
4.9	A készülék átalakítása másfajta gázzal való használatra	128
4.10	Beállítástípusok egy alkatrész cseréje esetén.....	129
4.11	Teljes kalibrálás	130
4.12	CO ₂ szabályozás	134
4.13	Gyors be szabályozás	135
4.14	Égéstermék elvezető csövek ellenőrzése	136
4.15	Vezérlő billentyűzet csere.....	137
4.16	Kollektor szigetelőpanel és a kapcsolódó tömítések cseréje.....	138
4.17	Kollektor cső felszerelése a kondenzációs modulon	140
4.18	Információk a készülék (C ₍₁₀₎ - C ₍₁₂₎) nyomás alatti gáztelítőkészletek történő helyes üzembe helyezéséhez	141
4.19	Automatikus telítés	142
4.20	Kéményseprő.....	143
4.21	Aljzatbenton szárítási funkció.....	144
4.22	Szivattyú blokkolásgátló	145
4.23	Háromirányú zavarógátló.....	145
4.24	Radiátor fagyálló	145
4.25	A vezérlőpanel öndiagnosztikai működése	145
4.26	A rendszer leürítése.....	145
4.27	A használati melegvíz kör víztelítése	145
4.28	A vízmelegítő leürítése	145
4.29	A burkolat leszerelése.....	146
5	Műszaki adatok.....	149
5.1	Hőteljesítmény és fűvókanyomás adatok	149
5.2	Tüzeléstechnikai adatok	150
5.3	Műszaki adatok táblázata.....	151
5.4	Kombi kazánok műszaki paraméterei (a 813/2013/EU rendelet szerint)	152
5.5	Kazán műszaki adatlapja (a 811/2013 rendelet szerint)	153
5.6	A rendszer adatlapjának kitöltési paraméterei	154



Kedves Vásárlónk!

Gratulálunk, hogy egy csúcsmínőségű Immergas terméket választott, amely hosszú ideig fogja az Ön kényelmét és biztonságát szolgálni. Ön az Immergas ügyfeleként mindenkor számíthat Szervizhálózatunkra, amelynek létrehozásával az volt a célunk, hogy az Ön berendezésének hatékony működését hosszán biztosítsuk. Olvassa el figyelmesen a következő oldalakat: hasznos tanácsokkal szolgálnak a termék megfelelő használatával kapcsolatban. Ha megfogadja ezen tanácsokat, az Ön Immergas készüléke hosszú ideig működik majd az Ön megalégedésére.

Az **IMMERGASS.p.A.** (székhely: Cisa Ligure 95 42041 Brescello (RE)) vállalat kijelenti, hogy a tervezés, a gyártás valamint a vevőszolgálati segítségnyújtás során az **UNIENISO 9001:2015** szabvány előírásainak megfelelően jár el.

A termék CE-jelöléséről további részletekért küldje el kérését a gyártónak, hogy a készülék modelljének jellemzőit tartalmazó, az ország nyelvén írt Megfelelőségi Nyilatkozat egy példányát megkapja.

A gyártó nem vállal felelősséget a nyomtatási, tipográfiai hibákért, valamint fenntartja magának a jogot arra, hogy termékeinek és szolgáltatásainak műszaki vagy kereskedelmi tartalmát előzetes bejelentés nélkül megváltoztassa.





ÁLTALÁNOS FIGYELMEZTETÉSEK

A jelen kézikönyv fontos adatokat tartalmaz a következő személyek számára:

Telepítő(1. szakasz, 3. szakasz és 5. szakasz);

Felhasználó(2. és 3. szakasz);

Fenntartó(3., 4. és 5. szakasz).

- A felhasználónak kötelessége figyelmesen elolvasni a neki szóló részeket (2. és 3. szakasz).
- A felhasználó kizárólag olyan műveleteket végezhet a kazánon, amelyeket a neki szóló fejezet engedélyez.
- A berendezés beszerelését kötelező szervizes szakemberekkel elvégeztetni.
- A használati útmutató a termék szerves és alapvetően fontos részét képezi. Tulajdonosváltás esetén mellékelje az útmutatót az új tulajdonosnak.
- Tanulmányozza és gondosan őrizze meg a jelen kézikönyvet, mert a figyelmeztetések fontos biztonsági információkat tartalmaznak a beszerelésre, a használatra és a karbantartásra vonatkozóan.
- A jelenleg hatályos jogszabályok értelmében a rendszerek tervezéséhez szakembert kell felkérni. A beszerelési és karbantartási műveleteket végeztesse engedéllyel rendelkező szakemberrel a törvényi és gyártói előírásoknak megfelelően. Szakembernek minősül az a személy, aki rendelkezik a megfelelő jogosultsággal.
- A készülékek és/vagy az egyes alkatrészek, tartozékok, készletek, és berendezések Immergas nem megfelelő beszerelése során előre nem látható személyi vagy vagyoni vonatkozású problémák léphetnek fel. A megfelelő beszerelés érdekében olvassa el figyelmesen a termékhez mellékelt útmutatót.
- A jelen útmutató az Immergas készülékek beszerelésével kapcsolatos műszaki adatokat és információkat tartalmazza. A magának a készüléknek a beszerelésével kapcsolatos egyéb kérdésekben (például: a munkaterület biztonsága, környezetvédelem, baleset megelőzés) kövesse a vonatkozó előírásokat és a jó munkavégzési gyakorlat szabályait.
- Valamennyi Immergas terméket megfelelő csomagolás védi a szállítás során.
- A terméket tárolja száraz, az időjárás viszontagságaitól védett területen.
- A nem teljesen ép berendezéseket beszerelni tilos.
- A karbantartási műveleteket végeztesse az Immergas szakembereivel; az Immergas Szervizhálózata biztosítékot jelent a szakértelemre.
- A készüléket használja rendeltetési céljának megfelelően. Minden más használat nem rendeltetésszerűnek, és mint ilyen, potenciálisan veszélyesnek minősül.
- A beszerelés, üzemeltetés vagy használat során a törvényi és műszaki előírások vagy a jelen használati utasítások (a gyártó vagy a viszonteladó mellékeli) be nem tartásából eredő hibákért és az abból származó károkért a gyártó semmilyen körülmények között nem vonható felelősségre, valamint a fentiek a jóállás megszűnését vonják maguk után.
- Meghibásodások, üzemzavarok vagy nem megfelelő működés esetén kapcsolja ki a készüléket, és forduljon szakemberhez (pl. a Márkaszerviz hálózat szakembereihez, akik rendelkeznek a szükséges szakértelemmel és eredeti cserealkatrészekkel). A készüléket tehát soha ne próbálja meg szerelni vagy megjavítani.



A HASZNÁLT BIZTONSÁGI JELZÉSEK



ÁLTALÁNOS VESZÉLY

Kövesse pontosan a jelzés mellett szereplő utasításokat. Az utasítások be nem tartása veszélyhelyzeteket idézhet elő, amelyek veszélyesek lehetnek a kezelő vagy a felhasználó testi épségére, és/vagy vagyoni károkat okozhatnak.



ELEKTROMOS TERMÉSZETŰ VESZÉLY

Kövesse pontosan a jelzés mellett szereplő utasításokat. Ez a jelzés jelöli a berendezés elektromos alkatrészeit, vagy a jelen kézikönyvben szereplő olyan műveleteket, amelyek elektromos természetű veszélyeket okozhatnak.



MOZGÓ ALKATRÉSZEK

Ez a jelzés a berendezés olyan mozgó alkatrészeit jelöli, amelyek veszélyesek lehetnek.



FORRÓ FELÜLETEK ÁLTAL JELENTETT VESZÉLY

A jelzés a berendezés olyan alkatrészeire hívja fel a figyelmet, amelyek átforrósodnak, ennek következtében égési sérüléseket okozhatnak.



FIGYELMEZTETÉSEK

Kövesse pontosan a jelzés mellett szereplő utasításokat. Az útmutatások be nem tartása veszélyhelyzeteket idézhet elő, amelyek veszélyesek lehetnek a kezelő vagy a felhasználó testi épségére, illetve vagyoni károkat okozhatnak.



FIGYELEM

Mielőtt bármilyen műveletbe kezdene, olvassa el figyelmesen, és értse meg pontosan a kézikönyvben szereplő útmutatásokat, és tartsa is be azokat. Az útmutatások be nem tartása működési rendellenességet okozhat a készülékben.



INFORMÁCIÓK

Hasznos tudnivalókat vagy javaslatokat jelöl.



FÖLDELÉSI CSATLAKOZÁS

Ez a jelzés a védő földelési csatlakozási pontját mutatja a berendezésen.



AZ ÁRTALMATLANÍTÁSRA VONATKOZÓ FIGYELMEZTETÉSEK

A felhasználó köteles a berendezést hasznos élettartama végén a városi hulladéktól elkülönítve kezelni, és a megfelelő gyűjtőhelyen leadni.

EGYÉNI VÉDŐESZKÖZÖK



MUNKAVÉDELMI KESZTYŰ



SZEMVÉDŐ



MUNKAVÉDELMI CIPŐ



1 A KÉSZÜLÉK TELEPÍTÉSE

1.1 FIGYELMEZTETÉSEK A BESZERELÉSHEZ



A készülék üzembe helyezését és karbantartását végző kezelőknek a vonatkozó hatályos jogszabályokban előírt megfelelő egyéni védőeszközöket kell viselniük.



A jelen készülék kizárólag alapzatos elhelyezésre készült, lakóépületek vagy ahhoz hasonló létesítmények fűtésére és használati meleg vízének előállítására.



Amennyiben a készülék nedves helyre kerül beszerelésre, helyezzen egy szigetelő réteget a készülék és a berendezést tartó felület közé.



Az Immergas készülékek és tartozékok telepítéséhez válasszon olyan helyet, amely megfelelő műszaki és épületszerkezeti jellemzőkkel rendelkezik, valamint lehetővé teszi az alábbi műveletek könnyű, hatékony és biztonságos elvégzését:

- telepítés (a hatályos műszaki jogszabályok és szabványok előírásainak megfelelően);
- karbantartási műveletek (beleértve az időszakos, programozott, szokásos és rendkívüli karbantartási munkálatokat);
- a készülékek eltávolítása (egészen egy a készülék és alkatrészeinek felrakodására és elszállítására kijelölt helyig) valamint egy egyenértékű berendezéssel és/vagy alkatrészrel történő kicserélése.



A telepítés módosításakor változhat a készülék besorolása is:

- **Nyitott kamerás (B típusú) készülékek**, ha a készülék a működéshez szükséges égési levegőt közvetlenül abból a helyiségből szívja el, ahol felállításra kerül.
- **C típusú készülék**, ha a kazán a működéshez szükséges égési levegőt a helyiség levegőjétől független, a készülékhez gyártott koncentrikus csöveken és idomokon keresztül a kültérből szívja, és az égés során keletkező égéstermék azokon keresztül a kültérbe vezeti ki.



A készülék besorolása a következő oldalakon látható különböző telepítési megoldásokon van feltüntetve.



A gázkazánok telepítését csak szakképzett vállalkozás végezheti el Immergas.



A telepítést az érvényben lévő jogszabályok értelmében csakis megfelelő szakirányú képzettséggel rendelkező szakember végezheti az érvényes, helyi műszaki előírások betartásával, a megfelelő műszaki gyakorlat szerint.



A máshonnan leszerelt és továbbadott készülékek telepítése nem engedélyezett.

A gyártó nem felel a más berendezésekből kiserelt vízmelegítők által okozott károkért és az ilyen berendezések megfelelőségének esetleges hiányáért.



A beszereléshez használt minden alkatrész esetében ellenőrizni kell az előírt üzemi feltételeket, amelyeket a jelen kézikönyv műszaki adatokat összefoglaló táblázata ismertet.





A berendezést propán gázzal végzett üzemeltetés esetén a levegőnél nagyobb sűrűséggel rendelkező gázokra vonatkozó előírásoknak megfelelően kell beszerezni (példaképpen említhető, hogy a fent említett gázokkal üzemeltetett berendezéseket tilos olyan helyiségekbe beszerezni, amelyek padlózatának szintje az átlagos talajszint alatt található).



Egy készlet beszerelésekor vagy a kazán karbantartásakor első lépésként mindig ki kell üríteni a fűtő és használati melegvíz rendszert, hogy a berendezés elektromos biztonsága garantált legyen (Fej.4.26, 4.27).
Mielőtt a berendezésen bármilyen beavatkozást végezne, áramtalanítsa a berendezést, és csökkentse a gáz- és vízvezetékek nyomását, vagy vigye a nyomást nullára.



A beszerelés megkezdése előtt ellenőrizze, hogy a készülék teljesen ép-e. Amennyiben kétségei támadnak, forduljon haladéktalanul az eladóhoz.
A csomagolóanyagok (kapszok, szögek, műanyag tasakok, hungarocell, stb.) veszélyesek lehetnek, ezért tartsa azokat gyermekektől távol.
Ha a berendezést bútorok belsejébe, vagy bútorok közé szereli be, ellenőrizze, hogy elegendő hely áll-e rendelkezésre az időszakos karbantartási munkálatok elvégzésére. Az előírt minimális beszerelési távolságokat 5 ábra ismerteti



Nagyon fontos, hogy a levegőbeszívó rácsok és az égéstermék elvezetés szabadon legyenek.



Az égési levegő oldali vizsgálónyílásokon keresztül ellenőrizze, hogy nincs-e égéstermék visszaáramlás (a megengedett CO₂ mennyiség 0,5%).



A készülék közelében nem lehet éghető anyag (papír, rongy, műanyag, polisztirol stb.).



Az égéstermék elvezető csöveknek legalább 25 cm távolságra kell lenniük a gyúlékony anyagoktól.



Meghibásodások, üzemzavarok vagy nem megfelelő működés esetén kapcsolja ki a készüléket, és forduljon szakemberhez (pl. a Márkaszerviz hálózat szakembereihez, akik rendelkeznek a szükséges szakértelemmel és eredeti cserealkatrészekkel).
A készüléket ne próbálja megjavítani.



A kézikönyv jelen fejezetében nem ismertett minden módosítás szigorúan tilos.



A beszerelés szabályai



Az ilyen típusú beszerelés akkor lehetséges, amikor a készülék rendeltetési országának hatályos törvényei azt lehetővé teszik.



Ezt a készüléket olyan helyiségben kell elhelyezni, ahol a hőmérséklet nem csökken 0°C alá.
Ne tegye ki az egységet a légköri hatásoknak.



A kazánt tilos felszerelni tűzveszélyes helyiségekben (pl.: autóbeálló, box) és veszélyt magukban hordozó helyiségekben, ahol gázkészülékek és égéstermék-elvezető csatornák, égési levegő és égéstermék csövek találhatóak.



Ne szerelje fel a készüléket a lakóépület közösségi tereibe / közös helyiségeibe, belső lépcsőházaiba vagy menekülő útvonalként szolgáló más részeibe (pl. lépcsőfordulóba, kapualjba).



A társasház közös részét képező helyiségekben/környezetekben, így például pincében, előszobában, tetőtérben, tetőtérben, belső lépcsőn vagy egyéb menekülési útvonalat alkotó elemekben tilos a beépítés, hacsak a hatályos helyi előírások másként nem rendelkeznek.



Ezek a vízmelegítők arra szolgálnak, hogy vizet melegítsenek fel atmoszférikus nyomásnál forráspont alatti hőmérsékletre.



A kazánt csatlakoztassa a készülék teljesítményének és hatásfokának megfelelő fűtési és melegvíz rendszerre.



A nem megfelelő minőségű égési levegő vagy környezet okozta korrózió veszélye.



Spray-k, oldószeres, klór alapú tisztítószeres, festékek, por és hasonló a kazánban és az égéstermék elvezető csövekben korróziót okozhatnak.



Ellenőrizze, hogy a kazánt ellátó égési levegőben ne legyen klór, kén, por stb.



Győződjön meg arról, hogy a kazán beszerelésére kijelölt helyen nem tárolnak vegyszereket.



Ha a kazánt kozmetikában, szépségszalokban, festő műhelyben, asztalos műhelyben, takarító vállalatoknál vagy hasonló létesítményben kell felszerelni, a telepítéshez olyan helyiséget kell választani, amelyikben az égéshez szükséges levegő vegyszerektől mentes.



Ügyeljen arra, hogy az égési levegő ne kerüljön be olyan kéményekbe, amelyeket korábban folyékony vagy szilárd tüzelőanyaggal működő kazánokhoz vagy más fűtőberendezésekhez használtak. Ezek ugyanis koromlerakódásokat eredményezhetnek a kéményben.

Gázszivárgásjelző spray vagy folyadék használata esetén fennáll az anyagi károk okozásának veszélye



A szivárgásérzékelő spray-k és folyadékok eltömítik a P referencia furatot. (66. ábra -) a gáz szelepen helyreállíthatatlanul károsítva a szelepet.

A szerelési és javítási munkák során ne permetezzen permetet vagy folyadékot a gázszelepre (elektromos csatlakozási oldal).

Kondenzvíz szifon feltöltése



A készülék első bekapcsolásakor előfordulhat, hogy a kondenzvíz-elvezetésből égéstermék távozik, ellenőrizze a működést néhány perc elteltével. Ha szifonból nem távozik égéstermék, az azt jelenti, hogy a kondenzvíz elérte azt a magasságot, amely már nem teszi lehetővé az égéstermék rendellenes kiáramlását.

A melegvíz tároló legionella elleni hőkezelése.



Az Immergas melegvíz tárolók „legionella elleni” hőkezelése (kazánpanelről és külső hőszabályzó rendszerről is aktiválható). Ebben a szakaszban a tartályban lévő víz hőmérséklete meghaladja a 60 °C -ot, ezért fennáll az égési sérülések veszélye.

Az előre nem látható személyi sérülések, állatoknak okozott sérülések vagy vagyoni károk elkerülése érdekében kísérelje figyelemmel a háztartási melegvíz-kezelési folyamatot.

Az égési sérülések elkerülése érdekében szükség lehet egy termosztatikus keverőszelep felszerelésére.



A (B típusú) légtérterheléses készüléket ne szerelje be olyan helyiségekbe, amelyekben az ott zajló kereskedelmi, kézműves vagy ipari tevékenység eredményeképpen olyan gázok vagy légnemű anyagok (pl. savas gőzök, ragasztók, festékek, oldószerek, tüzelőanyagok) vagy porszemcsék (pl. fűrészpor fafeldolgozás esetén, szénpor, cementpor stb.) kerülhetnek a levegőbe, amelyek károsíthatják a készülék részeit, vagy hibás működést okozhatnak.



A (B típusú) nyitott helyiségben lévő készülékeket – a hatályos helyi előírások kivételével – nem szabad a hálósobában, a fürdőszobában, a WC-ben vagy a garzonokban felszerelni; továbbá nem szabad azokat olyan helyiségekbe telepíteni, ahol szilárd tüzelésű hőfejlesztő berendezések vannak, valamint a velük kommunikáló helyiségekbe.



A beszerelés helyén biztosítani kell a helyi előírásoknak megfelelő folyamatos szellőzést (minden kW telepített hőteljesítményre legalább 6 cm²-t, kivéve az olyan eseteket, amelyekben elektromechanikus elszívók vagy más, a telepítés helyén vákuum létrehozására alkalmas berendezések jelenléte miatt kötelező ennek megnövelése).

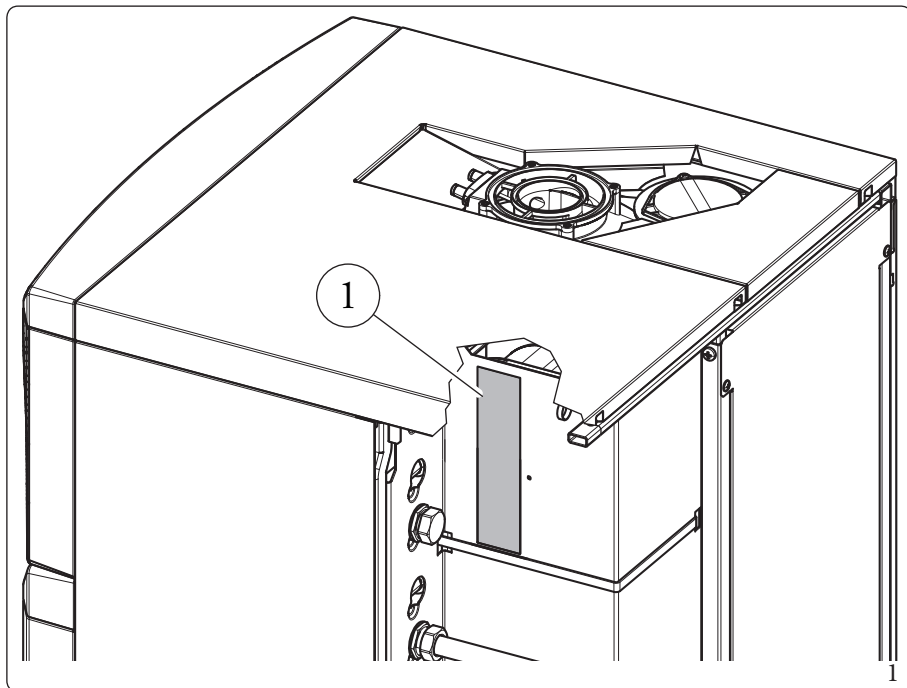


A fentiek figyelmen kívül hagyása egyéni felelősséget és a jótállás megszűnését vonja maga után.



1.2 ADATTÁBLA ÉS SZERELÉSI INFORMÁCIÓS MATRICA

1.2.1 Adattábla elhelyezése



Jelmagyarázat (ábra1).

1 - Adattábla

1.3 FŐBB MÉRTEK

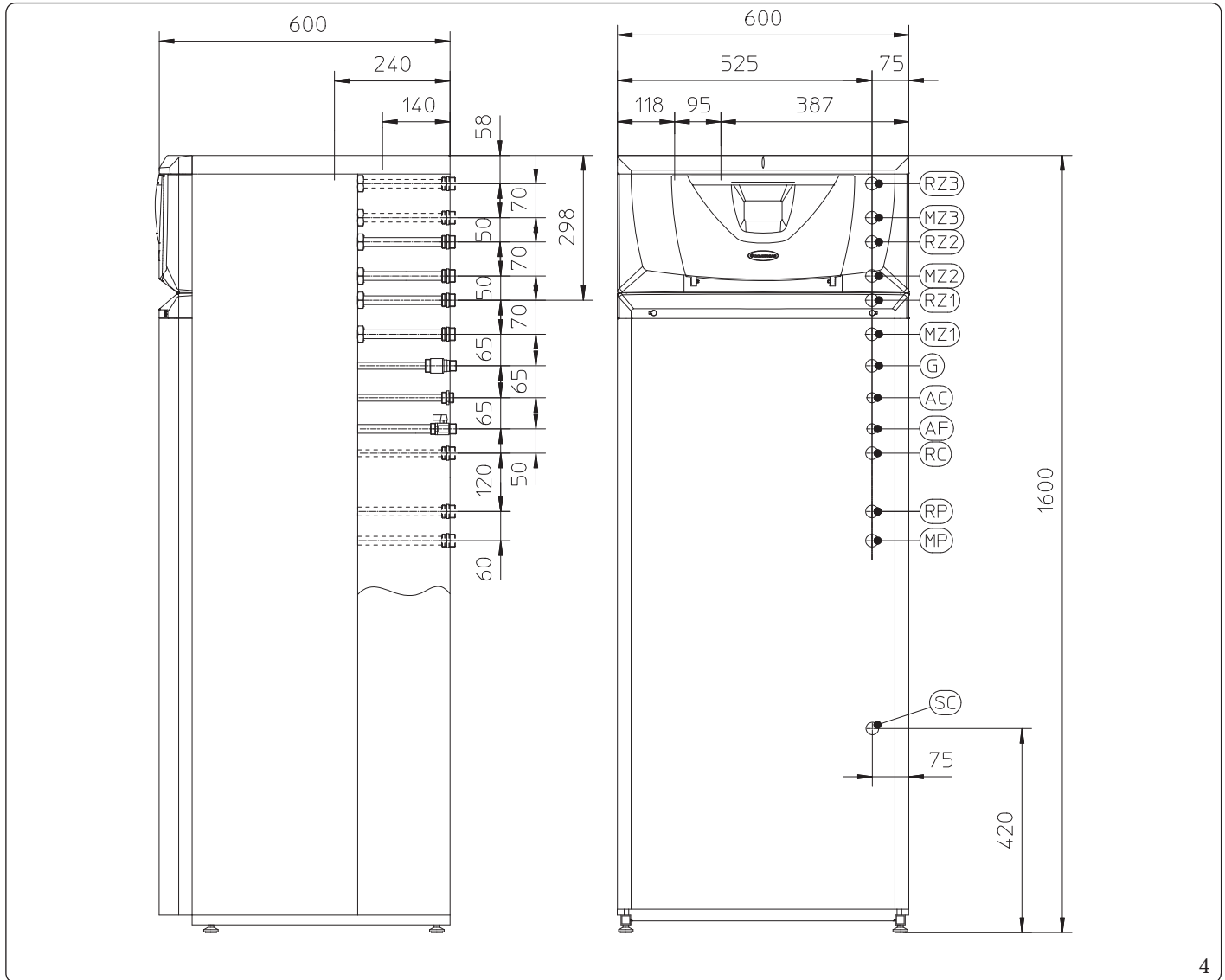
KIVITELEZŐKNEK

FELHASZNÁLÓKNAK

KEZELŐFELÜLET

SZERVIZESEKNEK

MŰSZAKI ADATOK



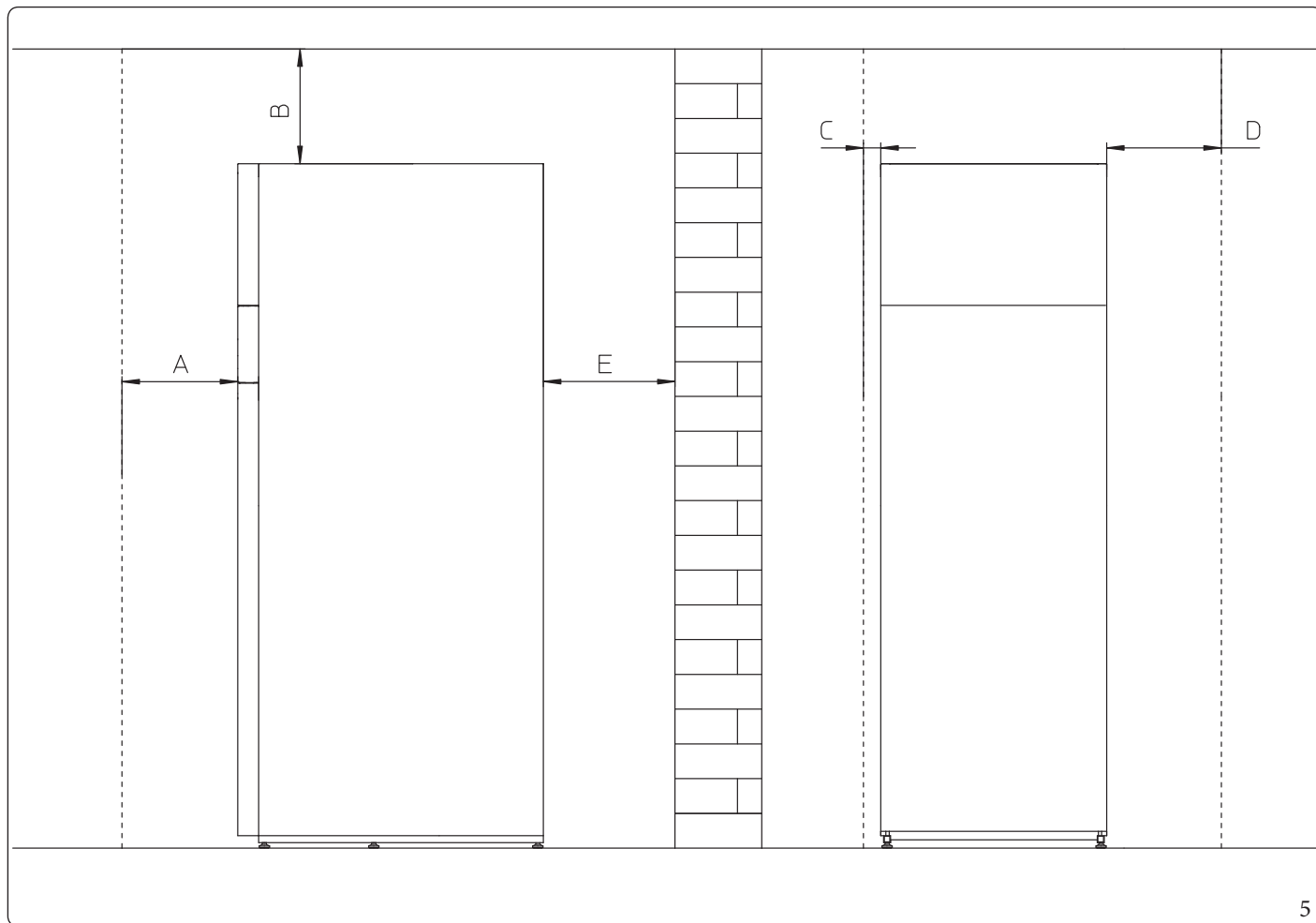
4

Jelmagyarázat (4 ábra):

- | | | | | | |
|-----|---|---|----|---|--|
| RZ3 | - | Visszatérő rendszer vegyes 3. zóna G 1" (opcionális) | G | - | Gázcsatlakozás G 1/2" |
| MZ3 | - | Előremenő rendszer vegyes 3. zóna G 1" (opcionális) | AC | - | Használati melegvíz kimenő csatlakozás G 3/4" |
| RZ2 | - | Visszatérő rendszer vegyes 2. zóna G 1" | AF | - | Használati hideg víz csatlakozás G 3/4" |
| MZ2 | - | Előremenő rendszer vegyes 2. zóna G 1" | RC | - | HMV cirkuláció G 3/4" (Opcionális) |
| RZ1 | - | Visszatérő rendszer közvetlen 1. zóna G 3/4"- Visszatérő rendszer kevert 1. zóna G 1" | RP | - | Napkollektorok visszatérő csatlakozása G 3/4" (Opcionális) |
| MZ1 | - | Előremenő rendszer közvetlen 1. zóna G 3/4"- Előremenő rendszer kevert 1. zóna G 1" | MP | - | Napkollektorok előremenő csatlakozása G 3/4" (Opcionális) |
| | | | SC | - | Kondenzvíz elvezetés (minimum belső átmérő Ø 13 mm) |



1.4 MINIMÁLIS BESZERELÉSI TÁVOLSÁGOK



Jelmagyarázat (5):

- A - 450 mm
- B - 350 mm
- C - 30 mm
- D - 300 mm
- E - 10 mm

KIVITELEZŐKNEK

FELHASZNÁLÓKNAK

KEZELŐFELÜLET

SZERVIZESEKNEK

MŰSZAKI ADATOK



1.5 GÁZCSATLAKOZÁS

Készülékeink metángázzal (G20), PB-gázzal és legfeljebb 20 térfogatszázaléknyi metán-hidrogén keverékkel (G20Y20) működnek, a hálózatban forgalmazott gázra vonatkoztatva. A bevezető csőnek a készülék csatlakozásával egy szintben vagy annál magasabban kell lennie.



A gázhálózatra való csatlakoztatás előtt gondosan meg kell tisztítani a gázvezeték belsejét az esetleges szennyeződésektől, mivel ezek veszélyeztethetik a készülék megfelelő működését.

Ellenőrizze emellett, hogy a bemenő gáz megfelel-e a készülék műszaki tulajdonságainak (lásd a készüléken elhelyezett táblát). Ha az adatok eltérnek, a kazánt át kell állítani, hogy megfeleljen a másik gázfajtának (lásd: a gázkészülék átalakítása különböző gázfajtákra).



Ellenőrizze, hogy a felhasznált gáz (földgáz vagy PB gáz) hálózati dinamikus nyomása, amelyről a kazán üzemelni fog, megfelel-e az EN 437 szabvány és vonatkozó mellékleteinek előírásainak. Az elégtelen nyomás kihat a fűtőkészülék teljesítményére, ezáltal hibajelenségeket okozhat a felhasználónak.

A szabályos működéshez tervezett hálózati statikus / dinamikus nyomásnál magasabb értékek súlyos károkat okozhatnak a készülék vezérlő elemeiben; ilyen esetben el kell zárni a gázvonalat.

Ne indítsa be a készüléket.

Ellenőriztesse a rendszert szakértő személyzettel.



A hatályos szabványok értelmében a hálózat és a kazán közé be kell szerelni egy fogyasztói gázcsapot. Ha a gázcsapot a gyártótól rendeli, akkor közvetlenül a kazánhoz is csatlakoztatható (tehát a hálózatot és a kazánt összekötő gázcsövek után). A gázcsap felszereléséhez kövesse a gyártó utasításait.

Az Immergas csatlakozócsoport a készülékkel együtt szállítva van.

Minden esetben ellenőrizni kell, hogy a fogyasztói gázcsap megfelelően van-e beépítve a rendszerbe.

A gázcsatlakozásoknak meg kell felelniük a hatályos szabványok (EN 1775) előírásainak.

A gázellátó cső méretének meg kell felelnie a hatályos szabványoknak, annak érdekében, hogy biztosítsa az égő gázellátását és megfelelő hatásfokát a kazán legnagyobb teljesítménye esetén is (lásd műszaki adatok).



A készüléket szennyeződésmentes gázzal való üzemelésre tervezték. Amennyiben a gáz minősége nem megfelelő, célszerű egy szűrőelemet beiktatni a készülék elé, hogy biztosítsa a megfelelő tisztaságú gázt.

Gáztárolók (PB-gáz tartályról való üzemeltetés esetén).

- Újnan beszerelt PB gáztárolók esetén előfordulhat, hogy a tartályban inert gáz (nitrogén) maradványok vannak, amelyek csökkenthetik a készülékbe jutó gáz fűtőértékét, és rendellenes működést okozhatnak.
- A PB-gázkeverék összetételéből fakadóan előfordulhat, hogy a tárolás során a keverék alkotóelemei egymás fölé rétegződnek. Ez megváltoztathatja a készülékbe jutó keverék fűtőértékét, és befolyásolhatja annak hatásfokát.



1.6 HIDRAULIKAI CSATLAKOZTATÁS



A kondenzációs modul (kazántest) jótállásának megőrzése érdekében, mielőtt a készüléket csatlakoztatná a hálózatra, mossa át a teljes fűtési rendszer belsejét (csövek, radiátorok stb.) a megfelelő tisztító- és vízkőoldó szerekkel, amelyek eltávolítják az olyan lerakódásokat, amelyek a kazán hibás működéséhez vezethetnek.

A hatályos műszaki előírások előírják a fűtés- és vízrendszer vizének átöblítését és kezelését, hogy megóvják a rendszert és a készüléket az inkrusztációtól (pl. mészlerakódás), az iszapképződéstől és más káros lerakódásoktól.

A csatlakozásokat az ésszerűségi szabályok szerint, a készülék csatlakoztatási sablonjának alkalmazásával kell elvégezni.

3 és 8 bar biztonsági szelepek



A készülék biztonsági szelepének elvezetőit össze kell kötni egy lefolyótölcsérrel. Ellenkező esetben a gyártó nem vállal felelősséget a biztonsági szelepek működése következtében fellépő károkért.



A gyártó nem vállal felelősséget a nem saját márkás automatikus töltő beszereléséből fakadó károkért.

Az ivóvíz szennyezettségére vonatkozó EN 1717 szabvány előírásainak betartása érdekében javasoljuk, hogy alkalmazzon visszacsapószelep-készletet Immergas, amit a készülék előtti hidegvíz-bemenet csatlakozójára szereljen fel. Javasoljuk továbbá, hogy a készülék elsődleges (fűtő) körébe töltött hővezető folyadék (víz + glikol) az EN 1717 szabvány szerint meghatározott 2-es kategóriába tartozzon.

Kondenzvíz elvezetés

A kazánban keletkező kondenzvíz elvezetéséhez csatlakoztassa a készüléket a csatornahálózatra egy legalább 13 mm belső átmérőjű a savas kondenzátumnak ellenálló cső segítségével.

A kazánt úgy csatlakoztassa a szennyvízhálózatba, hogy a cső ne dugulhasson el, és a csőben ne fagyhasson meg a kondenzvíz.

A kazán beüzemelése előtt győződjön meg arról, hogy a kondenzvíz elvezetése megfelelő. Az első begyújtást követően ellenőrizze, hogy a szifonban van-e kondenzvíz (1.30fejezet).

Ezenkívül be kell tartani a szennyvízelvezetéssel kapcsolatos hatályos előírásokat és a nemzeti, illetve helyi előírásokat.

Amennyiben a kondenzvizet a szennyvízelvezető rendszer nem vezeti el, telepítsen egy kondenzvíz semlegesítő berendezést, amely biztosítja a hatályos jogszabályokban meghatározott paraméterek betartását.



1.7 ELEKTROMOS CSATLAKOZÁS

A berendezés védelmi szintje IPX5D. Ez a védelmi szint csak a megfelelő földeléssel ellátott hálózatba való a hatályos biztonsági szabályoknak megfelelő csatlakoztatást követően biztosítható.



A gyártó nem vállal felelősséget személyi sérülésekért és vagyoni károkért abban az esetben, ha a készüléket nem földelt hálózatba, vagy nem a CEI szabványok szerint csatlakoztatja.

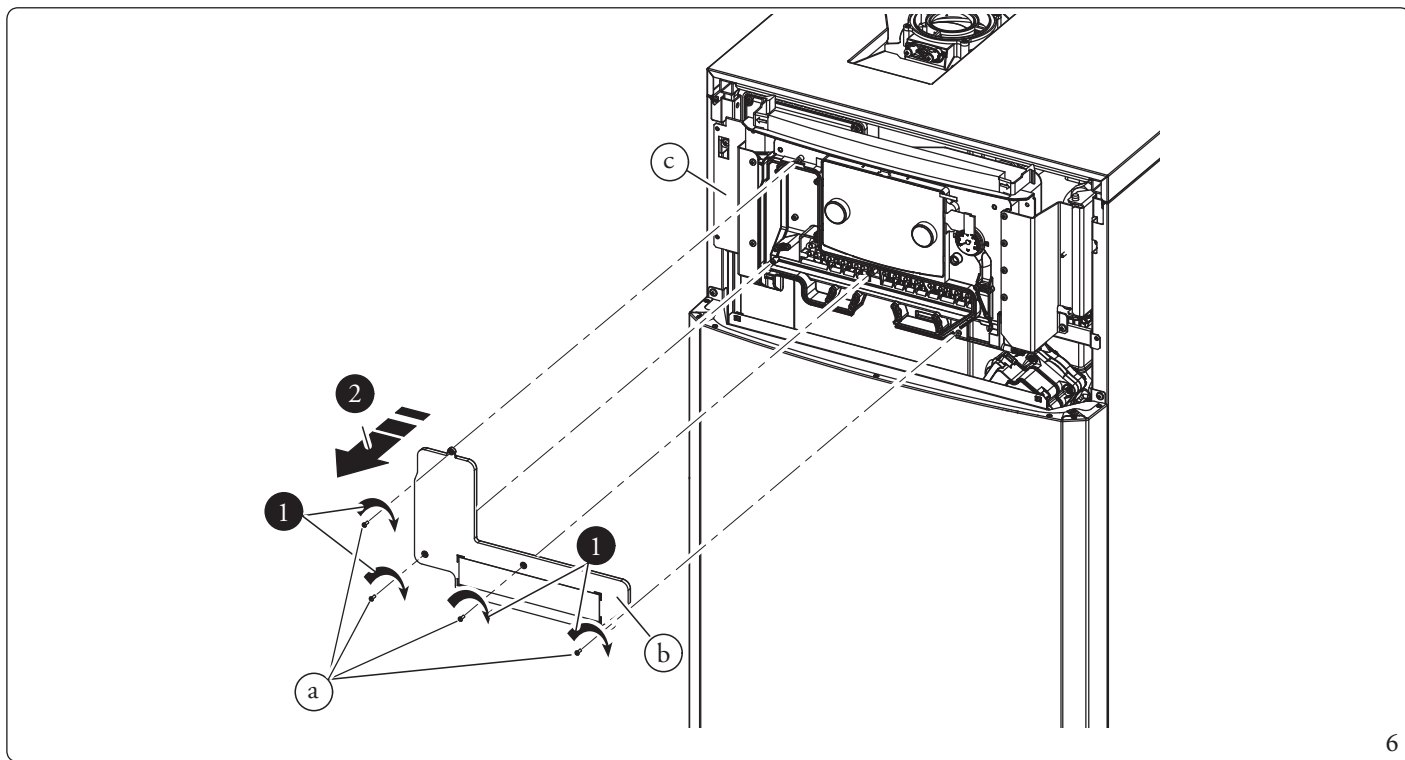
A kezelőfelület bekötéseket védő panelének nyitása (Ábra 6).



A vezetéket csatlakoztassa 230 V \pm 10% / 50 Hz hálózatra a földelés és a fázis-nulla polaritás figyelembevételével. A hálózatra szereljen fel szakszerűen III. túláramvédelmi kategóriába tartozó kismegszakítót.

A csatlakozórekeszhez való hozzáférés érdekében végrehajtandó burkolat szétszereléséhez kövesse az utasításokat 4.29 bek.). Az elektromos bekötésekhez elegendő, ha kinyitja a bekötéseket védő panelt. Kövesse az alábbi utasításokat.

1. Szerelje le az fedőlapot (6 ábra).
2. Hajtsa ki a csavarokat (a).
3. Húzza ki a fedőlapot (b) a vezérlőből (c).



6

Ekkor szabaddá válik a sorkapocs.

Ellenőrizni kell továbbá, hogy az elektromos fogyasztói hálózat eleget tudjon tenni a készülék adattábláján feltüntetett maximális felvett teljesítménynek.

A kazánokat „Y” típusú H 05 VVF 3 x 0,75 mm²-es, villásdugó nélküli tápkábelrel szállítjuk.



A pulzáló, folyamatos feszültségvesztés megakadályozására szükséges felszerelni egy 30 mA érzékenységű, A vagy F típusú differenciálbiztonsági egységet.

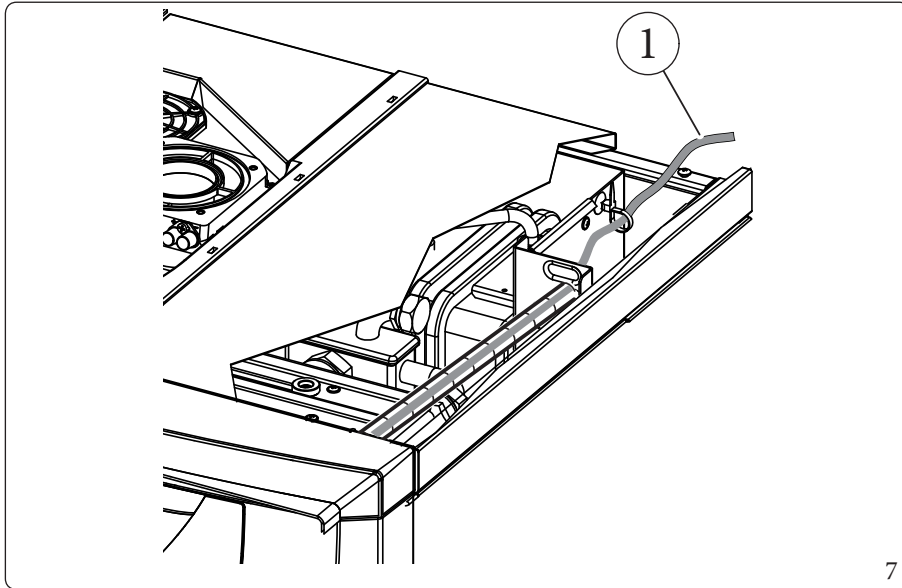


Ha megsérült a hálózati kábel, a balesetveszély elkerülése érdekében a cseréjét végeztesse engedéllyel rendelkező szakemberrel (pl. a Szervizhálózattal).

A hálózati kábelnek mindig az előírt nyomvonalat kell követnie (7. ábra).

Ha az elektronikus kártyán lévő biztosíték cseréjére van szükség, akkor azt kizárólag szervizes szakember végezheti el: használjon 250V 3,15A értékű gyors kioldású biztosítékot, méret: 5x20.

A kazán csatlakoztatásakor ne használjon adaptereket, elosztókat vagy hosszabbítókat.



Jelmagyarázat (7. ábra)

1 - Tápvezeték



1.8 TÁVVEZÉRLŐK ÉS PROGRAMOZHATÓ SZOBATERMOSZTÁTOK (VÁLASZTHATÓ)

A készülék elő van készítve a szobatermosztát vagy távvezérlő csatlakoztatására, amelyek opciós tartozékokként vásárolhatók meg. Valamennyi Immergas programozható termosztát két vezetékkel köthető be.

Olvassa el figyelmesen az ezen kiegészítő tartozékokhoz csomagolt szerelési és használati utasítást.



Az elektromos bekötés előtt áramtalanítsa a kazánt.

Be/ki működésű digitális Immergas programozású termosztát.

A programozható szobatermosztát alkalmazása esetén:

- állítsa be a két szobahőmérsékletet: nappali (komfort) és éjszakai (csökkentett);
- megadhat egy heti programot, napi négy be- és kikapcsolással;
- az alábbiak közül válassza ki a kívánt üzemmódot:
 - kézi üzemmód (szabályozható szobahőmérsékleti értékkel);
 - automata üzemmód (beállított program alapján);
 - kényszerített automata üzemmód (amennyiben a beállított program hőmérsékletét ideiglenesen megváltoztatja).

Energiaellátás 2 db 1,5 V-os LR6 alkáli elemmel.

Amico^{v2} távvezérlő (CAR^{v2}) programozható termosztáttal.

Az Amico^{v2} távvezérlő lehetővé teszi, hogy a felhasználó a fent említett funkciókon kívül ellenőrizhesse a készülék és a fűtési rendszer működési paramétereit, vagy megváltoztassa a korábban beállított értékeket anélkül, hogy ehhez el kellene mennie a készülékig.

A kezelőfelület öndiagnosztikai funkcióval is rendelkezik, amely megjeleníti a kijelzőn a készülék esetleges meghibásodásait.

A távvezérlőbe épített programozható termosztát lehetővé teszi, hogy az előremenő fűtővíz hőmérsékletet a fűteni kívánt helyiség igényeinek megfelelően alakíthassa. Így a kívánt hőmérséklet nagy pontossággal megadható, amellyel üzemeltetési költségeket takaríthat meg.

A CAR^{v2} áramellátásáról ugyanaz a kéteres kábel gondoskodik, amellyel a vezérlő és a készülék közötti adatátvitel is történik.



Az alábbiakban leírt műveletek elvégzése előtt a készüléket áramtalanítani kell.

Az esetleges termosztátokat vagy programozható szobatermosztátokat a zónavezérlő X9 sorkapcsába kell bekötni: 2. és 1. szorítóba (S20-1) az 1-es zóna közvetlen vezérléséhez; a 3. és 4. (S20-2) szorítóba a 2-es vegyes zóna vezérléséhez. Ellenőrizze, hogy az On/Off termosztátok működése „tisztá” típusú legyen, vagyis feszültségmentes érintkezőkkel legyen megoldva, mert ellenkező esetben károkat okozhat a készülék zóna vezérlő kártyáján.

Bármely CAR^{v2} eszközt a polaritás tiszteletben tartásával kell összekötni a 44C és 41-es szorítóhoz **a híd kiküszöbölése nélkül az X9 1. és 2. szorítóin.**



II CAR^{v2} mindig az 1. zónát vezérli. Ebben az esetben a zónavezérlő X9 sorkapcsán lévő 1-es és 2-es kábelszorítónak áthidalva kell maradniuk.



Az Amico^{v2} távvezérlő vagy egy On/Off termosztát esetleges használata esetén a villamos hálózatokra vonatkozó jelenleg hatályos előírások értelmében két egymástól független áramkört kell létesíteni.

A készülék csöveit ne használja az elektromos vagy telefonos hálózat földeléseként.

Ezért gondoskodni kell arról, hogy ez nem következhesse be a készülék elektromos bekötése előtt.



1.9 KÜLSŐ HŐMÉRSÉKLET-ÉRZÉKELŐ (VÁLASZTHATÓ)

A kazánt előkészítették a külső hőmérséklet érzékelő (8 ábra) bekötésére, amely külön rendelhető készletben vásárolható meg.

A külső hőmérséklet-érzékelő felhelyezéséhez olvassa el az érzékelő használati utasítását.

Az érzékelő közvetlenül a készülék áramkörébe csatlakozik, így lehetőség nyílik arra, hogy a külső hőmérséklet emelkedésével automatikusan csökkenthesse a készülék max. előremenő fűtővíz-hőmérsékletét, így a készülék által biztosított hőmérséklet alkalmazkodik a külső hőmérséklethez.

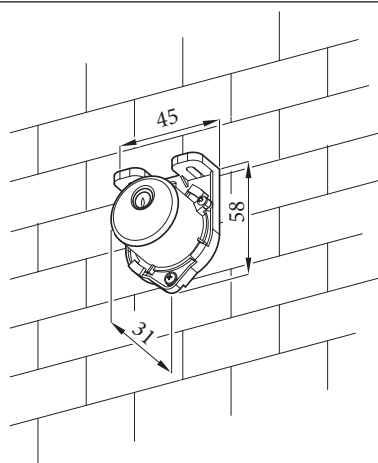
Az érzékelő minden esetben működik, amikor csatlakoztatva van, a szobatermosztát jelenlététől vagy típusától függetlenül, és mindkét Immergas szobatermosztáttal kompatibilis.

Vezeték nélküli helyiségszondák használata esetén a zóna menüben megadott paraméterek alapján lehet aktiválni vagy inaktiválni az egyes használatban lévő zónák külső szondájának működését.

A külső érzékelőt a készülék vezérlőjén elhelyezett 38-as és 39-es sorkapcsokba kösse be (62. ábra).



A szonda használata esetén az elektromos rendszerekre vonatkozó hatályos előírások szerint két külön vezetékkel kell készíteni.



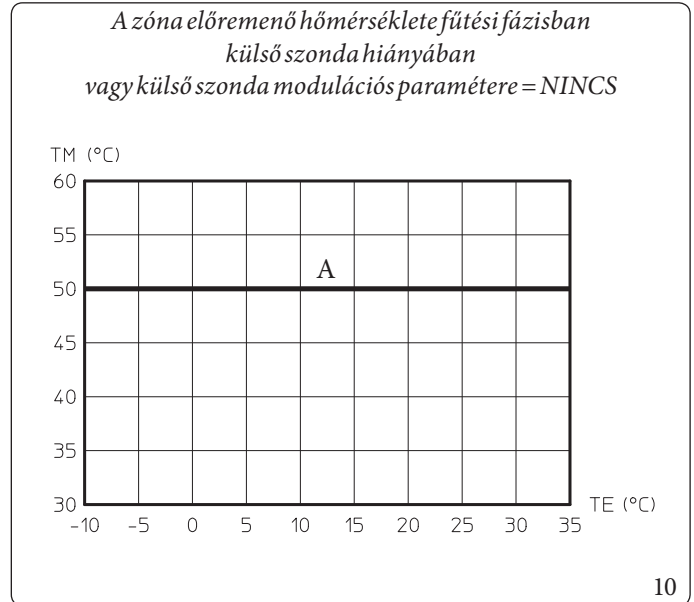
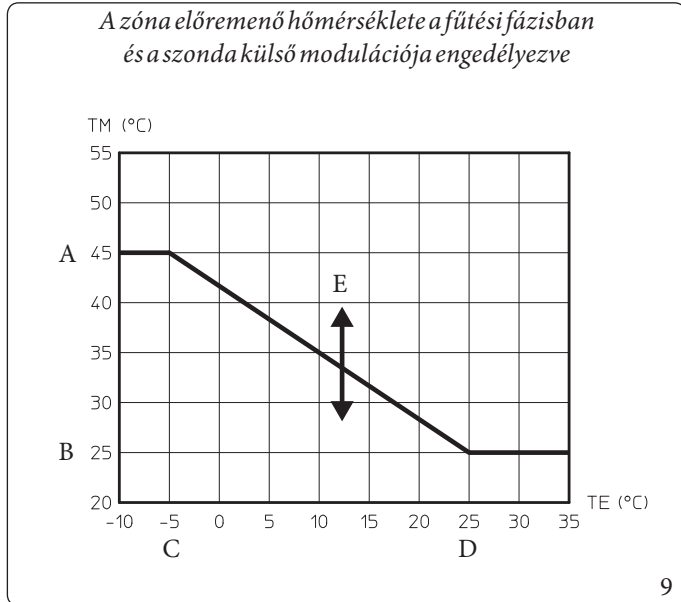
8

1.10 A HŐMÉRSÉKLET SZABÁLYOZÁS BEÁLLÍTÁSA

A "Zona/Konfiguracio/Szabalyozas" menük paramétereinek beállításával (bekapcsolt „Szerviz” mellett), lehetőség van az egyes zónák előremenő hőmérsékletének automatikus beállítására a külső hőmérséklet alapján.

Erre úgy van lehetőség, hogy engedélyezi a külső szonda modulációt a "Zona/Konfiguracio/Szabalyozas" menüben (Gyári beállítás = Igen).

A görbéken (Ábra 9, 10) láthatók a rendelkezésre álló előremenő fűtési hőmérséklet beállításai különböző üzemmódokban, külső hőmérséklet érzékelővel vagy anélkül.



Jelmagyarázat (9,10 ábra)

TE - Külső hőmérséklet

TM - Előremenő hőmérséklet

A - Maximum előremenő hőmérséklet beállítása

B - Minimum előremenő hőmérséklet beállítása*

C - minimális külső hőmérséklet*

D - Maximális külső hőmérséklet*

E - Hőmgörbe ofszet

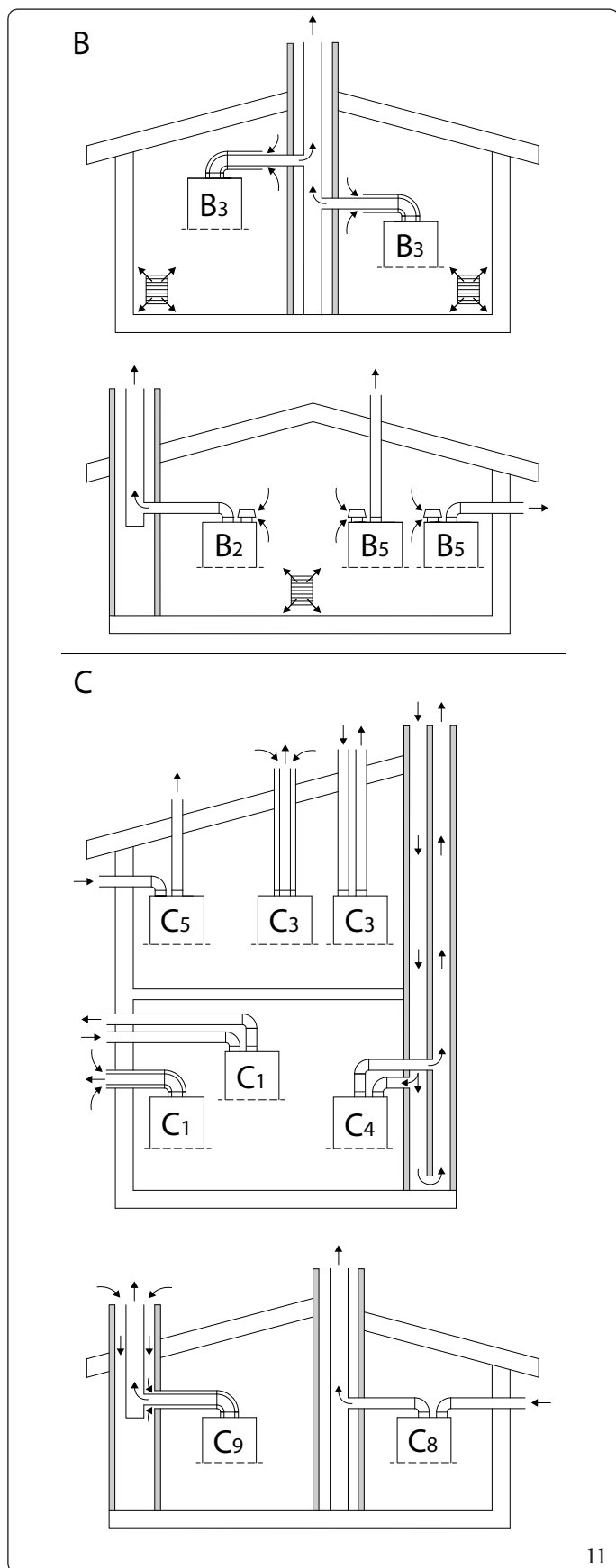
*A szervizszámára fenntartott funkciók



1.11 AZ ÉGÉSTERMÉK ELVEZETŐ RENDSZEREK TELEPÍTÉSÉNEK TÍPUSAI

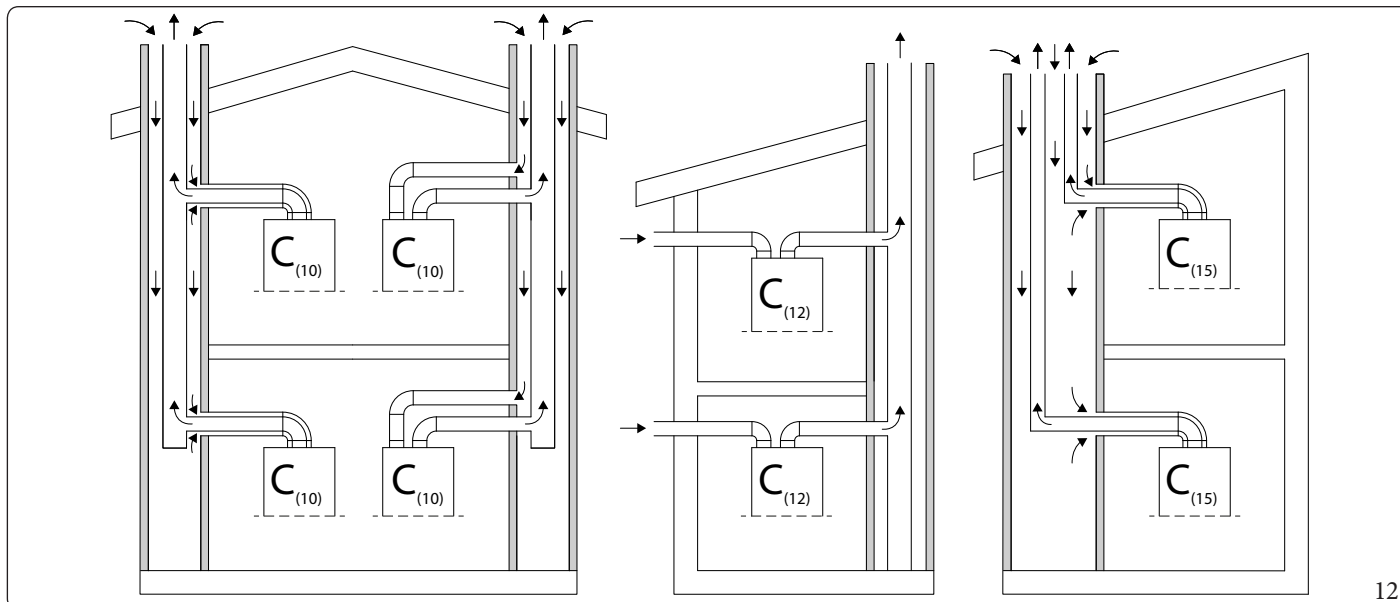


Az ehhez a termékhez jóváhagyott „Zöld Sorozat” égéstermék-elvezető rendszerek beépítési típusainál szigorúan kövesse a 5.3 bekezdésben található táblázatban, az „Elem beépítési típusa” sorban leírtakat.



A létesítménytípusokat összefoglaló táblázat (11 ábra):

B	Olyan készülék, amely a levegőt abból a helyiségből szívja el, amelyben elhelyezték, és az égéstermégeket a szabadba vezeti (közvetlenül vagy kéményen keresztül).
B ₂	Olyan készülék, amely levegőt szív el abból a helyiségből, amelyben elhelyezték, és az égéstermégeket a füstcsőbe vezeti ki.
B ₃	Közös természetes huzatú kéményhez csatlakoztatott készülék. A füstcső és a készülék közötti kapcsolat egy koncentrikus csatornán keresztül történik, amelyben a nyomás alatt álló füstcsövet teljesen körülveszi a helyiség belsejéből érkező égési levegő. Az égési levegőt a szívócsatornában lévő kalibrált nyílásokból veszik.
B ₅	Olyan készülék, amely a levegőt abból a helyiségből szívja el, amelyben elhelyezték, és az égéstermégeket közvetlenül a külső térbe (falra vagy tetőre) bocsátja ki.
C	Olyan készülék, amelyben az égési kör (levegőellátás, égéstér, hőcserélő és az égéstermék elvezetése) el van zárva attól a helyiségtől, amelyben a készüléket elhelyezték.
C ₁	Olyan készülék, amelyet csatornáin keresztül egy vízszintes terminál berendezéshez kell csatlakoztatni, amely egyidejűleg lehetővé teszi az égési levegő beáramlását és a füstgázok távozását koncentrikus nyílásokon keresztül vagy elég közel ahhoz, hogy hasonló szélviszonyok között legyenek.
C ₃	Olyan készülék, amelyet csatornáin keresztül egy függőleges terminál berendezéshez kell csatlakoztatni, amely egyidejűleg lehetővé teszi az égési levegő beáramlását és a füstgázok távozását koncentrikus nyílásokon keresztül vagy elég közel ahhoz, hogy hasonló szélviszonyok között legyenek.
C ₄	Készülék, amelyet két különálló csatornán keresztül egy közös, természetes huzatú füstelvezetőhöz csatlakoztatnak. A füstcső két, koncentrikus vagy különálló csatornából áll, amelyekben az egyikben a levegő beszívása, a másikban pedig a füstelvezetés történik, és amelyek hasonló szélviszonyok között vannak.
C ₅	Olyan készülék, amely kívülről szívja a levegőt, és az égéstermégeket közvetlenül a külső térbe (falra vagy tetőre) bocsátja ki. Ezek a csatornák különböző nyomási zónákban végződhetnek.
C ₆	C típusú eszköz, amelyet jóváhagyott és külön forgalmazott rendszerhez kell csatlakoztatni.
C ₈	A készülék az égéstermék elvezető csövön keresztül egyéni vagy közös természetes huzatú kéményhez csatlakozik. Az égési levegő kívülről történő beszívására egy második csatorna szolgál.
C ₉	Függőleges végelemhez csatlakoztatott készülék, amely egy elszívócsatornán keresztül van csatlakoztatva. A csatorna, amelyben égéstermék elvezető található, az üregeken keresztül égési levegő beszívó csatornánaként is működik.



12

A létesítménytípusokat összefoglaló táblázat (12 ábra):

C ₍₁₀₎	Készülék, amely a füstcsövein keresztül egynél több készülékhez való gyűjtőkéményhez történő csatlakoztatásra készült. Ez a füstcső két, egy végelemmel összekötött füstcsőből áll, amely egyszerre teszi lehetővé az égési levegő beáramlását és a füst elvezetését olyan nyílásokon keresztül, amelyek koncentrikusak vagy elegendően közel vannak egymáshoz ahhoz, hogy a légáramlási viszonyaik hasonlóak legyenek.
C ₍₁₂₎	Készülék, amely az égéstermék-elvezetőjén keresztül egynél több készülékhez való gyűjtőkéményhez történő csatlakoztatásra készült. A készülék szerves részét képező második cső az égési levegő kívülről történő beszívására szolgál.
C ₍₁₅₎	A készülék egy függőleges végelemhez van csatlakoztatva az égéstermék-elvezetéshez, és egynél több készülékhez tervezett közös függőleges csővezetékhez az égéslevegő bevezetéséhez. Ez a csővezeték egyidejűleg teszi lehetővé az égési levegő bevezetését és a füstgázok elvezetését olyan nyílásokon keresztül, amelyek koncentrikusak vagy elegendően közel vannak egymáshoz ahhoz, hogy hasonló légáramlási viszonyokkal rendelkezzenek.



A műszaki égési paraméterek (kivéve a C₆ konfigurációkat) a 5.2 "Tüzeléstechnikai adatok" Fejezet Bekezdésében található



Megjegyzés a C... füstgázkonfigurációjú készülékekhez_X (pl. C_{13X}, C_{33X}, C_{43X}.....C_{93X}, stb.)

Az EN1749-2020 szabvány szerint az ilyen típusú berendezéseknél a füstgázvezetékek nyomás alatt tarthatók. Ezért egyes európai országok előírásai alapján a kivezető csöveket közvetlenül a kültérhez csatlakoztatott szívócsövekkel kell körülvenni.



A C₆ konfigurációhoz (kereskedelmi égési elemek-elvezető rendszer) szükséges műszaki adatokat a 1.24 "Konfiguráció C₆ füstgázzal történő beépítéshez" Fejezet Bekezdés tartalmazza.

1.12 IMMERGAS ÉGÉSTERMÉK ELVEZETŐ RENDSZEREK

Az Immergas a készülékek mellett különböző, égési levegőt bevezető és égéstermék elvezető megoldásokat is kínál, amelyek nélkül a készülék nem működhet.

Ezek a megoldások a termék szerves részét képezik.



A készüléket a hatályos szabványoknak megfelelően, láthatóan vagy ellenőrizhetően, kizárólag az erre alkalmas műanyag égési levegő-bevezető és égéstermék-elvezető készülékkel lehet beszerezni, kivéve a C₆ konfigurációt a 1.11 bekezdésben leírt konfigurációkban, ahol szükség van a típusjövahagyásra; ez az égéstermék-elvezető cső felismerhető az elhelyezett azonosító jelzészről és a „kizárólag kondenzációs kazánokhoz” feliratról.

Nem eredeti égéstermék-elvezető készülék esetében hivatkozzon a készülék műszaki adataira.



A műanyag csövek nem alkalmasak 40 cm-nél hosszabb kültéri felszerelésre megfelelő UV védelem és időjárási tényezők elleni védelem hiányában.

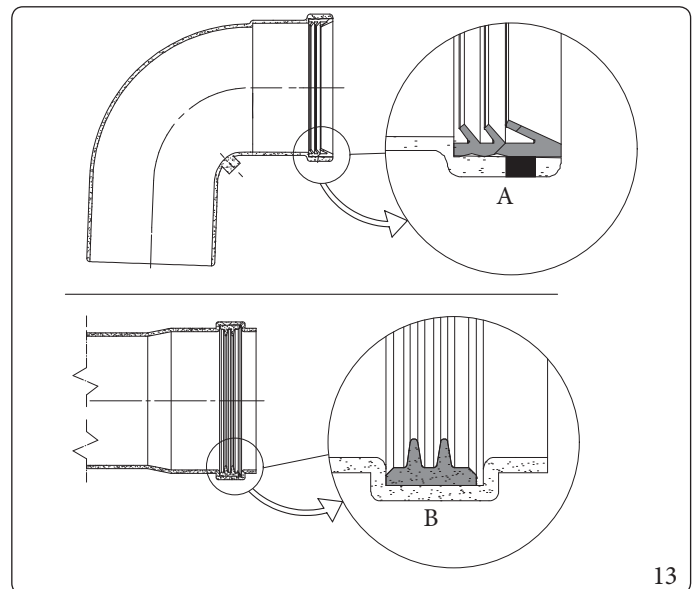


A tömítések elhelyezése "zöld szériájú" égéstermék-elvezető készülékekhez

Ügyeljen arra, hogy a megfelelő tömítést használja (könyökidomokhoz vagy csőhosszabbítókhoz) (13 ábra):

- alakos tömítés (A), a könyökidomokhoz;
- sima tömítés (B), a toldó csövekhez;

Ha szükséges, a csatlakoztatás megkönnyítése érdekében szórja meg az alkatrészeket a mellékelt kenőanyaggal.



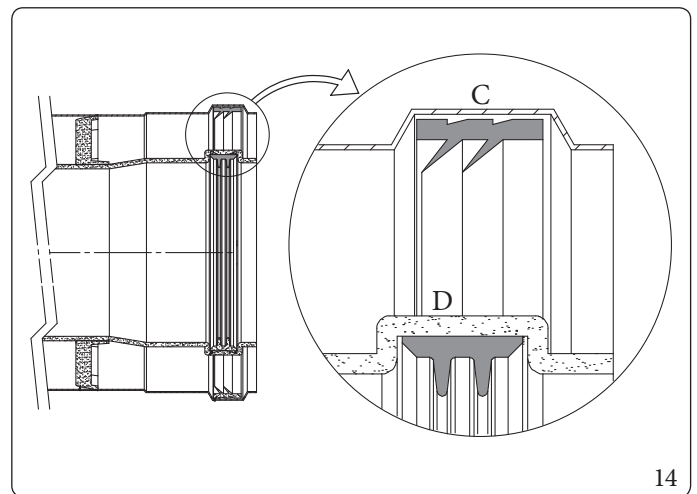
13

80/125 „Zöld Sorozat” füstcsőtömítések elhelyezése

Ügyeljen arra, hogy a megfelelő tömítést használja (könyökidomokhoz vagy csőhosszabbítókhoz) (Ábra14).

- külső tömítés (C);
- belső tömítés (D).

Ha szükséges, a csatlakoztatás megkönnyítése érdekében szórja meg az alkatrészeket a mellékelt kenőanyaggal.



14

Toldócsövek és idomok oldható csatlakozása

Az esetleges toldócsövek és idomok az alábbi módon csatlakoztathatók a rendszer egyéb elemeihez:

- Illesse a koncentrikus csövet vagy a koncentrikus könyökidomot a külsős (sima) felével a korábban csatlakoztatott elem belsős (alakos) tömítéssel rendelkező tokos oldalába. Tolja be egészen ütközésig, így biztosíthatja az elem megfelelő illesztését és gáztömörségét.



Koncentrikus elvezetés esetén, ha az égéstermék kivezető végelemből és/vagy a toldócsőből le kell vágnia, vegye figyelembe, hogy a belső csőnek 5 mm-re túl kell nyúlnia a külső csőhöz képest.



Biztonsági okokból azt tanácsoljuk, hogy ne takarja le a készülék égésilevegő-/égéstermék-kivezető végelemét, még ideiglenesen se.

Az égéstermék elvezető rendszer kivitelezésekor ellenőrizni kell, hogy a kialakítás ne engedje meg a csatlakoztatott elemek szétszúzását. Különösen fontos erre ügyelni az égéstermék elvezető cső csatlakozására a Ø80-es elválasztó készlet esetében. Ott, ahol a fent leírt körülmény nem megfelelően biztosított, igénybe kell venni a megfelelő húzásbiztos csőbilincs készletet.



A kivitelezés során a vízszintes csőszakaszokat minimum 5% lejtésben kell elhelyezni a készülék felé, és 3 méterenként csőbilinccsel kell rögzíteni.

1.13 MAXIMÁLISKÉMÉNYHOSSZ



A kémény maximális hossza (L max) a végelemet is magában foglalja.



Az elem (L) egyenértékű hosszának kiszámításához egyszerűen adjuk össze a 1.14 táblázat „1 m csővel egyenértékű hosszúság” oszlopában feltüntetett értéket minden egyes használni kívánt komponens esetében, és ellenőrizzük, hogy az így kapott összeg megegyezik-e a feltüntetett maximális hosszal (L max) vagy annál kisebb a bekezdésben 1.13 ($L \leq L_{max}$).



Bármely elem-elvezető konfiguráció funkcionális ellenőrzési számításaival kapcsolatos további információkért látogasson el az Immergas webhelyére, és lépjen kapcsolatba a megadott ügyfélszolgálattal.



Ha az L nagyobb, mint az L max, fontolja meg más típusú égéstermék-elvezető elem használatát.

Típus	Beszereles	HERCULES 35 ABT L max = Maximális hosszúság (m)
Ø 60/100mm	C ₁₃ (vízszintes+ív+végelem)	13
	C ₃₃ (függőleges+végelem)	14.5
Ø 80/125mm	C ₁₃ (vízszintes+ív+végelem) C ₃₃ (függőleges+végelem)	35
	C ₍₁₀₎₃ - C ₍₁₅₎₃	9
Ø 80/80mm	C ₄₃ - C ₅₃ - C ₈₃ (megosztva)	35
	C ₍₁₀₎₃ - C ₍₁₂₎₃	10
	B ₂₃ - B _{23p} - B ₃₃ - B ₅₃ - B _{53p}	30
Ø 50 mm-es flexibilis	C ₅₃ Végelem 80/80 saját terminálról történő bemenettel és szabad vagy csatornázott Immergas-csatornán történő kivezetéssel.	13
Ø 60mm merev		25
Ø 80mm merev		35
Ø 80 mm-es flexibilis		30
Ø 50 mm-es flexibilis	C ₉₃ C ₍₁₅₎₃ Koncentrikus 60/100 vagy 80/125 műszaki nyílásból nyíló kivezető- és szívócsatornával.	13
Ø 60mm merev		25
Ø 80mm merev		35
Ø 80 mm-es flexibilis		30

Megjegyzés: C₁₀-C₁₂ beépítés csak G20 gázzal engedélyezett.









A táblázatban feltüntetett értékek a maximálisan elérhető hosszúságok.
A kazán maximális fordulatszámának beállítását a ténylegesen telepített csatornák hosszának megfelelően a 4.14 bekezdésben található táblázat szerint kell elvégezni.
Az égéstermék-elvezető paraméter kalibrálását a karbantartó technikusnak kell beállítania az első tesztelés során.



Ahol nincs megadva, a mértékegység "mm".









1.14 A "ZÖLD SOROZATÚ" KÉMÉNYRENDSZER-ELEMEK EGYENÉRTÉKŰ HOSSZA













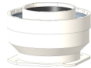
Egyenértékű koncentrikus hosszúságok Ø 60/100			
Ø csővezeték [mm]	Csővezeték típusa	Kép	Egyenértékű hossz [m] koncentrikus cső Ø 60/100 mm
60/100	Cső Ø 60/100 mm L = 1 m		1,0
	Könyökídom 90° Ø 60/100 mm		1,3
	Könyökídom 45° Ø 60/100 mm		1,0
	Vízszintes végelem Ø 60/100 mm L = 1 m		
	Vízszintes végelem Ø 60/100 mm L = 1 m orientálható		csőr 0° csőr 45°
	Függőleges végelem Ø 60/100 mm L = 1,25 m		



Az Ø60/100 végelemek koncentrikus cső méterben kifejezett egyenértékű hosszának értékei nem a tényleges értékek, hanem az égéstermék-elvezető számításához felhasználandó súlyozott értékek.

Egyenértékű koncentrikus hosszúságok Ø 80/125			
Ø csővezeték [mm]	Csővezeték típusa	Kép	Egyenértékű hossz [m] koncentrikus cső Ø 80/125 mm
80/125	Cső Ø 80/125 mm L = 1 m		1,0
	Könyökídom 90° Ø 80/125 mm		1,5
	Könyökídom 45° Ø 80/125 mm		1,0
	Csökkentő készlet Ø 60/100 és Ø 80/125 mm között		0,4
	Vízszintes végelem Ø 80/125 mm L = 1 m		
	Függőleges végelem Ø 80/125 mm L = 1 m		



Egyenértékű hosszúságok hasított Ø 80/80 és merev bélelés Ø 80				
Ø csővezeték [mm]	Csővezeték típusa	Kép	Egyenértékű hossz [m] cső Ø 80 mm	
			Égéstermék	Égési levegő
80/80 és merev 80	Cső Ø 80 mm L = 1 m		Égéstermék	1,0
	Könyökídom 90° Ø 80 mm		Égéstermék	2,1
			Égési levegő	1,6
	Könyökídom 45° Ø 80 mm		Égéstermék	1,3
			Égési levegő	1,0
	Vízszintes végelem Ø 80 mm L = 1 m		Égéstermék	3,5
			Égési levegő	2,5
	Vízszintes végelem Ø 80 mm rácsos rész		Égéstermék	2,5
			Égési levegő	1,8
	Függőleges végelem Ø 80 mm L = 1 m		Égéstermék	3,0
	Függőleges végelem inox Ø 80 mm L = 1 m		Égéstermék	3,0
	Szívókészlet Ø 80 mm a B konfigurációhoz		Égési levegő	4,3
	Függőleges végelem Ø 80 mm L = 1,25 m		Égéstermék	4,6
	Cső Ø 80/125 mm L = 1 m			1,8
Könyökídom 90° Ø 80/125 mm			2,5	
Könyökídom 45° Ø 80/125 mm			1,8	
Csökkentő készlet Ø 60/100 és Ø 80/125 mm között			0,9	

KIVITELEZŐKNEK




















FELHASZNÁLÓKNAK















KEZELŐFELÜLET

SZERVIZESEKNEK

MŰSZAKI ADATOK



Egyenértékű hosszúságok bélelés Ø 50 mm flexibilis				
Ø csővezeték [mm]	Csővezeték típusa	Kép	Egyenértékű hosszúság [m] rugalmas tömlőben Ø 50 mm	
			Égéstermék	
50 flexibilis	Hullámos tömlő Ø 50 mm L = 1 m		Égéstermék	1,0
	T készlet Ø 80 mm + csökkentés Ø 50 mm		Égéstermék	0,6
	Tkivezetési végelem készlet Ø 80 mm + csökkentés Ø 50 mm		Égéstermék	1,0
	Könyökidom készlet Ø 80 mm + csökkentés Ø 50 mm		Égéstermék	1,2
	Függőleges végelem Ø 80 mm + csökkentés Ø 50 mm		Égéstermék	0,5
	Készlet női/női Ø 50 mm		Égéstermék	0,4
	Cső Ø 80 mm L = 1 m		Égéstermék	0,1
			Égési levegő	0,1
	Könyökidom 90° Ø 80 mm		Égéstermék	0,3
			Égési levegő	0,2
	Könyökidom 45° Ø 80 mm		Égéstermék	0,2
			Égési levegő	0,1
	Vízszintes végelem Ø 80 mm L = 1 m		Égési levegő	0,3
	Vízszintes végelem Ø 80 mm rácsos rész		Égési levegő	0,2
	Cső Ø 60/100 mm L = 1 m			0,6
	Könyökidom 90° Ø 60/100 mm			0,8
	Könyökidom 45° Ø 60/100 mm			0,6
	Cső Ø 80/125 mm L = 1 m			0,2
	Könyökidom 90° Ø 80/125 mm			0,3
	Könyökidom 45° Ø 80/125 mm			0,2
Csökkentő készlet Ø 60/100 és Ø 80/125 mm között			0,1	
Szívókészlet Ø 80 mm a B konfigurá- cióhoz		Égési levegő	0,5	

Egyenértékű hosszúságok bélelés Ø 60 mm merev				
Ø csővezeték [mm]	Csővezeték típusa	Kép	Egyenértékű hossz [m] merev csőben Ø 60 mm	
			Égéstermék	
60 merev	Cső Ø 60 mm L = 1 m		Égéstermék	1,0
	Könyökídom 90° Ø 60 mm		Égéstermék	1,1
	Könyökídom 45° Ø 60 mm		Égéstermék	0,6
	Függőleges végelem Ø 60 mm L = 1 m		Égéstermék	3,7
	Csökkentés Ø 80 a Ø 60 mm		Égéstermék	0,8
	Cső Ø 80 mm L = 1 m		Égéstermék	0,4
			Égési levegő	0,3
	Könyökídom 90° Ø 80 mm		Égéstermék	0,8
			Égési levegő	0,6
	Könyökídom 45° Ø 80 mm		Égéstermék	0,5
			Égési levegő	0,4
	Vízszintes végelem Ø 80 mm L = 1 m		Égési levegő	0,9
	Vízszintes végelem Ø 80 mm rácsos rész		Égési levegő	0,7
	Cső Ø 60/100 mm L = 1 m		Égéstermék	2,0
	Könyökídom 90° Ø 60/100 mm		Égéstermék	2,5
Könyökídom 45° Ø 60/100 mm		Égéstermék	2,0	
Szívókészlet Ø 80 mm a B konfigurációhoz		Égési levegő	1,6	

KIVITELEZŐKNEK


















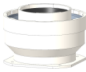

FELHASZNÁLÓKNAK









KEZELŐFELÜLET





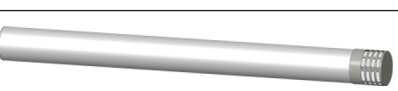
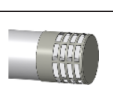
SZERVIZESEKNEK

MŰSZAKI ADATOK



Egyenértékű hosszúságok bélelés Ø 80 mm flexibilis				
Ø csővezeték [mm]	Csővezeték típusa	Kép	Egyenértékű hosszúság [m] rugalmas tömlőben Ø 80 mm	
			Égéstermék	
80 rugalmas	Hullámos tömlő Ø 80 mm L = 1 m		Égéstermék	1,0
	Könyökidom 70° Ø 80 mm		Égéstermék	1,0
	T készlet Ø 80 mm		Égéstermék	1,1
	T kivezetési végelem Ø 80 mm		Égéstermék	1,6
	Függőleges végelem Ø 80 mm		Égéstermék	0,7
	Adapter Ø 80 mm flexibilis/férfi		Égéstermék	0,2
	Adapter Ø 80 mm flexibilis/flexibilis		Égéstermék	0,2
	Adapter Ø 80 mm flexibilis/flexibilis		Égéstermék	0,3
	Függőleges végelem Ø 80mm L = 1,25 m		Égéstermék	1,7
	Cső Ø 80 mm L = 1 m		Égéstermék	0,4
			Égési levegő	0,3
	Könyökidom 90° Ø 80 mm		Égéstermék	0,8
			Égési levegő	0,6
	Könyökidom 45° Ø 80 mm		Égéstermék	0,5
			Égési levegő	0,4
	Vízszintes végelem Ø 80 mm L = 1 m		Égési levegő	0,9
	Vízszintes végelem Ø 80 mm rácsos rész		Égési levegő	0,7
	Cső Ø 80/125 mm L = 1 m			0,7
	Könyökidom 90° Ø 80/125 mm			0,9
	Könyökidom 45° Ø 80/125 mm			0,7
Csökkentő készlet Ø 60/100 és Ø 80/125 mm között			0,3	
Szívókészlet Ø80 mm a B konfiguráci- óhoz		Égési levegő	1,6	

Egyenértékű hosszúságok $C_{(10)3} - C_{(12)3}$ koncentrikus Ø 80/125 mm				
Ø csővezeték [mm]	Csővezeték típusa	Kép	Cső egyenértékű hosszúságok [m] $C_{(10)3} - C_{(12)3}$ koncentrikus Ø 80/125 mm	
			Égéstermék	
$C_{(10)3} - C_{(12)3}$ 80/125	Kereplő Ø 80 mm		Égéstermék	
	Cső Ø 80/125 mm L = 1 m			1,0
	Könyökidom 90° Ø 80/125 mm			1,4
	Könyökidom 45° Ø 80/125 mm			1,0
	Csökkentő készlet Ø 60/100 és Ø 80/125 mm között			0,5
	Cső Ø 80 mm L = 1 m		Égéstermék	0,6
	Könyökidom 90° Ø 80 mm		Égéstermék	1,2
	Könyökidom 45° Ø 80 mm		Égéstermék	0,7

Egyenértékű hosszúságok $C_{(10)3} - C_{(12)3}$ koncentrikus Ø 80/80 mm				
Ø csővezeték [mm]	Csővezeték típusa	Kép	Cső egyenértékű hosszúságok [m] $C_{(10)3} - C_{(12)3}$ koncentrikus Ø 80/80 mm	
			Égéstermék	
$C_{(10)3} - C_{(12)3}$ 80/80	Kereplő Ø 80 mm		Égéstermék	
	Cső Ø 80 mm L = 1 m		Égéstermék	1,0
			Égési levegő	0,7
	Könyökidom 90° Ø 80 mm		Égéstermék	2,1
			Égési levegő	1,6
	Könyökidom 45° Ø 80 mm		Égéstermék	1,3
			Égési levegő	1,0
	Vízszintes végelem Ø 80 mm L = 1 m		Égési levegő	2,5
Vízszintes rácsos végelem Ø 80 mm rácsos rész		Égési levegő	1,8	

KIVITELEZŐKNEK

FELHASZNÁLÓKNAK

KEZELŐFELÜLET

SZERVIZESEKNEK

MŰSZAKI ADATOK



1.15 B TÍPUSÚ NYITOTT KAMRÁS ÉS VENTILÁTOROS KAZÁN TELEPÍTÉSE (OPCIONÁLIS).

B típusú légtérterheléses kazán telepítése.

Ebben a konfigurációban szükség van a megfelelő végelem használatára (az égési levegő készletben található ehhez a telepítéshez), amelyet a kazán zárt égéstere felett kell helyezni (15 ábra).

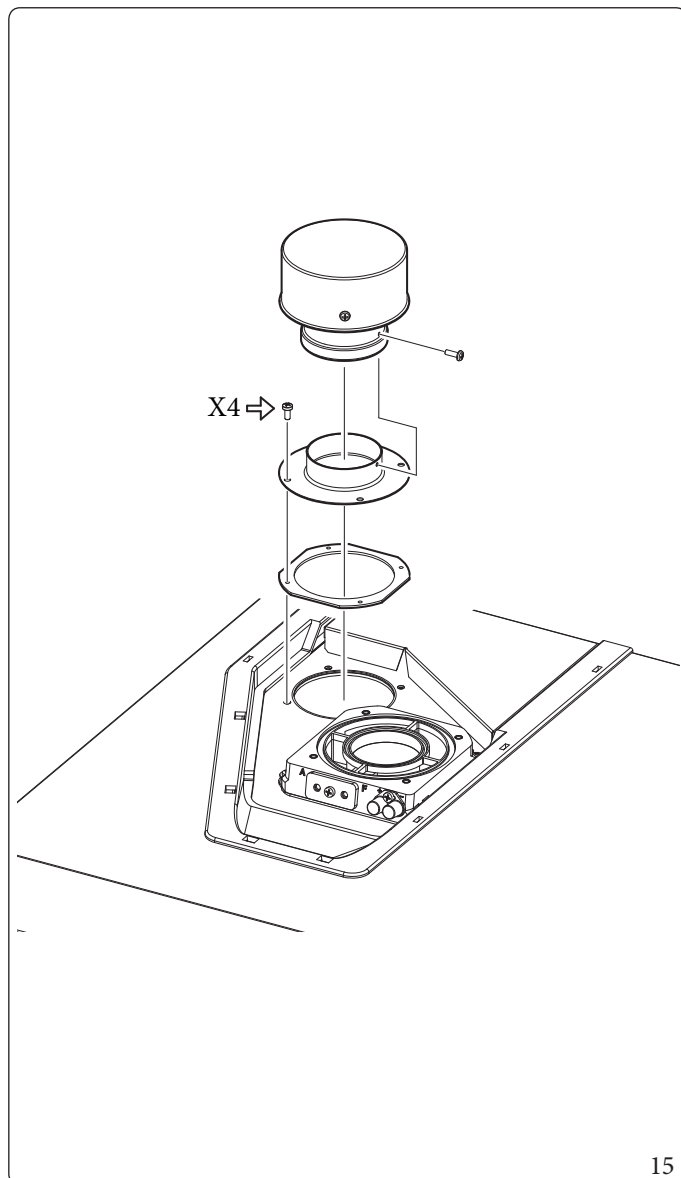
A levegő beszívása közvetlenül a külső térből történik és a égéstermék elvezetés egyes kéménybe vagy közvetlenül a légkörbe történik.

A kazán ebben a konfigurációban az alábbiakban leírt beszerelési utasításokat követve, a kazán B típusúként kerül beszerelésre (a vonatkozó szabványok szerint).

Ezzel a konfigurációval;

- a levegő közvetlenül abból a helyiségből származik, ahol a készüléket felszerelték, és a hatályos előírásoknak megfelelően csak állandóan szellőző helyiségekben üzemeltethető;
- az égéstermék elvezető csövét egyedi kéménybe vagy közvetlenül a szabadba kell elvezetni;
- A B típusú nyitott kamrás készülékeket ne szerelje be olyan helyiségekbe, amelyekben az ott zajló kereskedelmi, kézműves vagy ipari tevékenység eredményeképpen olyan gázok vagy légnemű anyagok (pl. savas gőzök, ragasztók, festékek, oldószerek, tüzelőanyagok) vagy porszemcsék (pl. fűrészpor feldolgozás esetén, szénpor, cementpor, stb.) kerülhetnek a levegőbe, amelyek károsíthatják a készülék részeit, vagy hibás működést okozhatnak;
- B konfigurációban a kazánok nem szerelhetők be hálószobákba, fürdőszobákba vagy egy légterű lakásokba;
- a B konfigurációs kazánok beszerelését csak folyamatosan szellőztetett nem lakáscélú épületekbe javasoljuk.

A következő hatályos műszaki előírásokat be kell tartani.



1.16 A VÍZSZINTES KONCENTRIKUS ÉGÉSTERMÉK ELVEZETÉS TELEPÍTÉSE

C típusú helyiség levegőjétől független és ventilátoros kazán kiépítése

A végelemet (a nyílásoktól való távolság, ránézó épületek, járőfelületek stb. függvényében) úgy kell elhelyezni, hogy az megfeleljen az érvényes előírásoknak.

Ez a végelem lehetővé teszi az égési levegő közvetlenül szabad térből történő beszívását és az égéstermék ugyanide történő kivezetését.

A vízszintes készlet felszerelhető hátsó, jobb oldali és bal oldali kivezetéssel.

Az előlő kivezetés felszereléséhez a csonkot és egy koncentrikus könyökidom csatlakozót kell használni, oly módon, hogy az első üzembe helyezéskor a hatályos jogszabályoknak megfelelően a tesztek végrehajtásához elegendő tér álljon rendelkezésre.

Védőrács

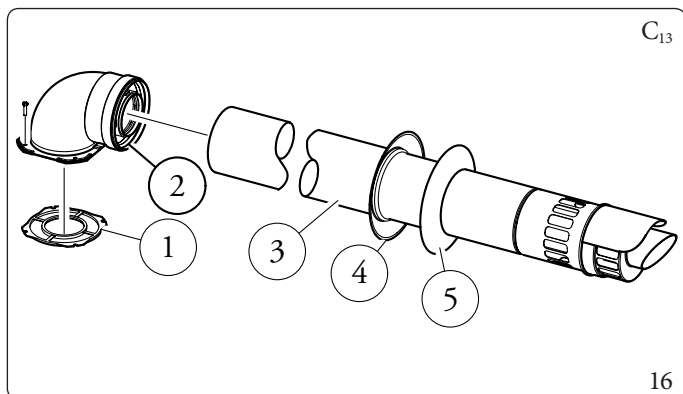
Ellenőrizze, hogy a külső ütköző szilikon takarórózsza a külső falhoz teljesen illeszkedik-e.



A rendszer megfelelő működése érdekében ügyeljen a rácsos végelem megfelelő felhelyezésére. Ellenőrizze, hogy a végelem "fent" jelzéssel ellátott oldala a megfelelő helyre kerül-e.

Ø 60/100 vízszintes égési levegő - égéstermék elvezető rendszer szerelése (16 ábra)

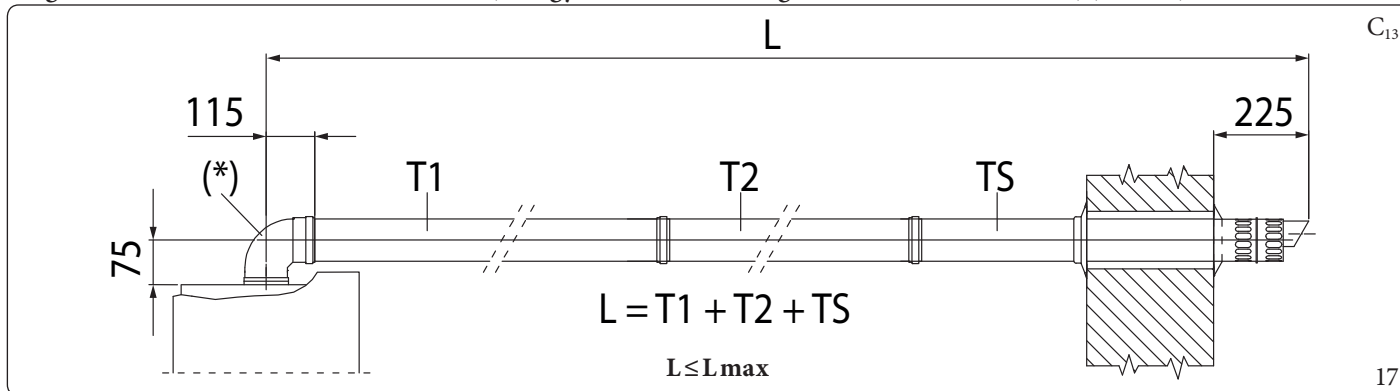
1. Csatlakoztassa a karimás ívidomot (2) a tömítés (1) közbeiktatásával a készülék középső nyílásához a kör alakú kiálló elemekkel lefelé, a készülék karimájával érintkezésben, és rögzítse a készletben található csavarokkal.
2. Csúsztassa a Ø60/100 mm-es koncentrikus kivezető végelem (3) külsős (sima) végét, a könyökidom (2) belső (tokos) felébe, és tolja be ütközésig. Ellenőrizze, hogy a helyére illesztette-e a külső és belső takarórózsát, így biztosíthatja a készletet alkotó elemek megfelelő illeszkedését, és tömörségét.



A készlet tartalma (16 ábra):

- N°1 Tömítés (1)
- N°1 Ø 60/100 mm-es koncentrikus könyökidom (2)
- N°1 Ø 60/100 mm-es koncentrikus be- és kivezető végelem (3)
- N°1 Belső takarórózsza (4)
- N°1 Külső takarórózsza (5)

Kiegészítők a vízszintes készlethez Ø 60/100 (L = Egyenértékű hosszúság - L max = maximális hossz) (17 ábra).



Jelmagyarázat Ábra 17:

T1 - Koncentrikus cső Ø60/100

(*) - Könyök 90° karimás koncentrikus Ø60/100 (nem kell figyelembe venni az egyenértékű hossz kiszámításánál)

T2 - Koncentrikus cső Ø60/100

TS - Koncentrikus szívó/kivezető végelem Ø60/100

L - Egyenértékű hossz

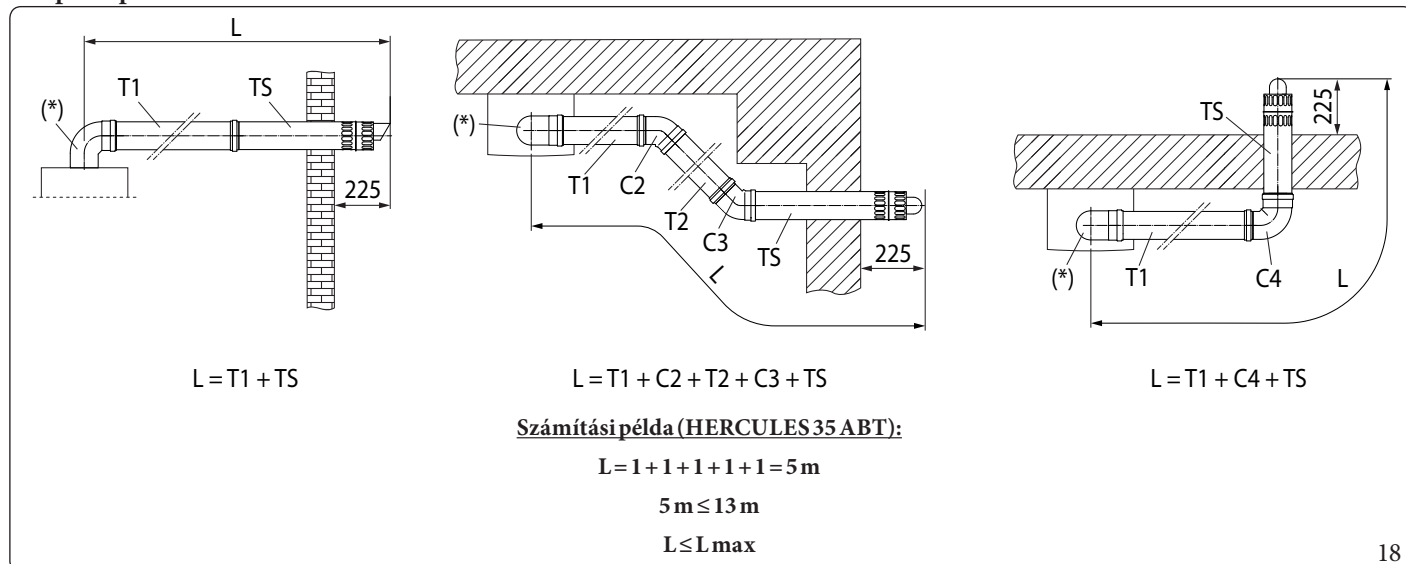
Lmax - Maximális hosszúság



A különböző füstcsövek maximálisan beépíthető hosszát (L max) a 1.13 bekezdésben található összefoglaló táblázat tartalmazza.



Telepítési példák



18

Jelmagyarázat Ábra 18:

T1 - Koncentrikus cső Ø60/100

(*) - Könyök 90° karimás koncentrikus Ø60/100 (nem kell figyelembe venni az egyenértékű hossz kiszámításánál)

T2 - Koncentrikus cső Ø60/100

C2 - Könyök 45° koncentrikus Ø60/100

C3 - Könyök 45° koncentrikus Ø60/100

C4 - Könyök 90° koncentrikus Ø60/100

TS - Koncentrikus szívó/kivezető végelem Ø60/100

L - Egyenértékű hossz

Lmax - Maximális hosszúság



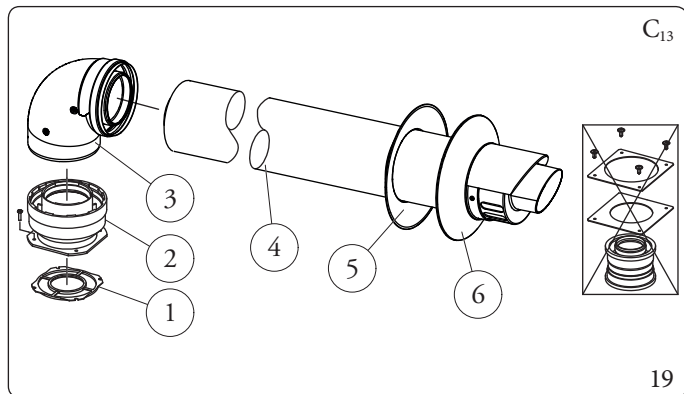
Az elem (L) egyenértékű hosszának kiszámításához egyszerűen adjuk össze a 1.14 táblázat „1 m csővel egyenértékű hosszúság” oszlopában feltüntetett értéket minden egyes használni kívánt komponens esetében, és ellenőrizzük, hogy az így kapott összeg megegyezik-e a feltüntetett maximális hosszal (L max) vagy annál kisebb a bekezdésben 1.13 (L ≤ L max).



Vízszintes szívó- és kipufogó készlet összeszerelése Ø 80/125 (Ábra19)

A Ø 80/125 készlet beszereléséhez a peremes adapterkészletet kell használni (poz.2, Ábra19).

1. Csatlakoztassa a karimás adaptort (2) a tömítés (1) közbeiktatásával a készülék középső nyílásához a kör alakú kiálló elemekkel lefelé, a készülék karimájával érintkezésben, és rögzítse a készletben található csavarokkal.
2. Tolja a könyökidomot (3) a külsős (sima) felével ütközésig az induló elemre (2).
3. Csúsztassa a Ø80/125 mm-es koncentrikus kivezető végelem (4) külsős (sima) végét, a könyökidom (3) belsős (alagos tömítéssel ellátott tokos) felébe, és tolja be ütközésig. Ellenőrizze, hogy a helyére illesztette-e a külső (6) és belső (5) takarórózsát, így biztosíthatja a készletet alkotó elemek megfelelő illeszkedését, és tömörségét.



A peremes adapterkészlet a következőket tartalmazza (Ábra19).

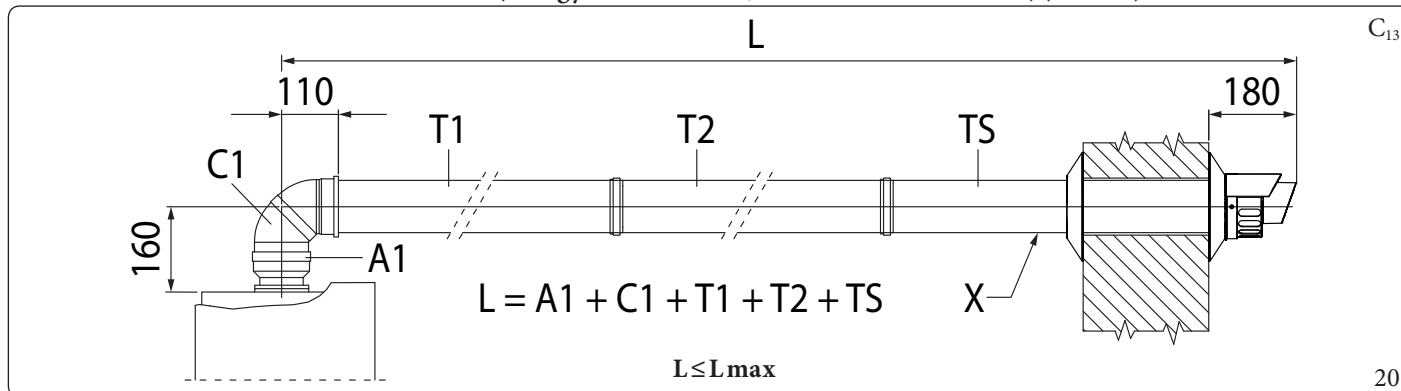
- N°1 Tömítés (1)
- N°1 Karimás csőcsatlakoztató adapter Ø80/125 (2)

A Ø80/125 készlet tartalma (Ábra19).

- N°1 87°-os koncentrikus elem Ø 80/125 (3)
- N°1 Ø 80/125 mm-es koncentrikus be- és kivezető végelem (4)
- N°1 Belső takarórózsza (5)
- N°1 Külső takarórózsza (6)

A készlet többi elemére nincs szükség

Hosszabbítók vízszintes készlethez Ø 80/125 (L = Egyenértékű hossz; L max = Maximális hossz) (Ábra20).



Jelmagyarázat Ábra 20:

- A1 - Karimás csőcsatlakoztató adapter Ø80/125
- C1 - 87°-os koncentrikus könyök Ø80/125
- T1 - Koncentrikus cső Ø80/125
- T2 - Koncentrikus cső Ø80/125

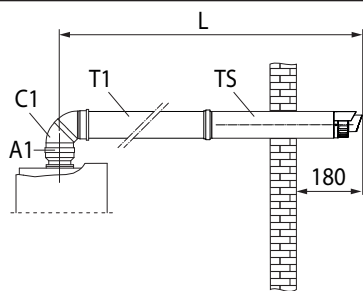
- TS - Koncentrikus szívó/kivezető végelem Ø80/125
- X - Minimális dőlés 5%
- L - Egyenértékű hossz
- Lmax - Maximális hosszúság



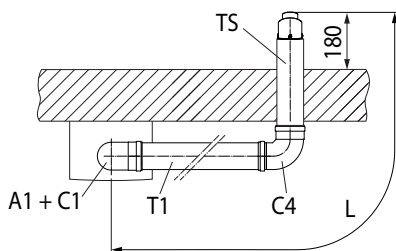
A különböző füstcsövek maximálisan beépíthető hosszát (L max) a 1.13 bekezdésben található összefoglaló táblázat tartalmazza.



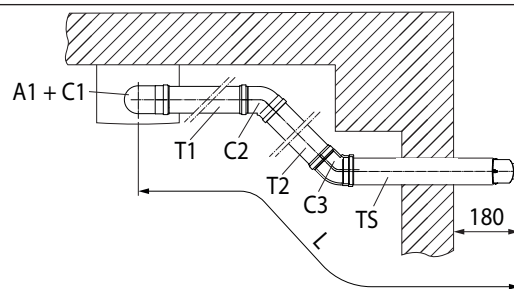
Telepítési példák



$$L = A1 + C1 + T1 + TS$$



$$L = A1 + C1 + T1 + C4 + TS$$



$$L = A1 + C1 + T1 + C2 + T2 + C3 + TS$$

Számítási példa (HERCULES 35 ABT):

$$L = 0,5 + 1,4 + 1 + 1,4 + 1 = 5,3 \text{ m}$$

$$5,3 \text{ m} \leq 35 \text{ m}$$

$$L \leq L_{\text{max}}$$

21

Jelmagyarázat Ábra 21:

- A1 - Karimás csőcsatlakoztató adapter Ø80/125
- C1 - Könyök 90° koncentrikus Ø80/125
- T1 - Koncentrikus cső Ø80/125
- T2 - Koncentrikus cső Ø80/125
- C2 - Könyök 45° koncentrikus Ø80/125

- C3 - Könyök 45° koncentrikus Ø80/125
- C4 - Könyök 90° koncentrikus Ø80/125
- TS - Koncentrikus szívó/kivezető végelem Ø80/125
- L - Egyenértékű hossz
- L_{max} - Maximális hosszúság



Az elem (L) egyenértékű hosszának kiszámításához egyszerűen adjuk össze a 1.14 táblázat „1 m csővel egyenértékű hosszúság” oszlopában feltüntetett értéket minden egyes használni kívánt komponens esetében, és ellenőrizzük, hogy az így kapott összeg megegyezik-e a feltüntetett maximális hosszal (L_{max}) vagy annál kisebb a bekezdésben 1.13 (L ≤ L_{max}).

1.17 A FÜGGŐLEGES KONCENTRIKUS ÉGÉSTERMÉK ELVEZETÉS TELEPÍTÉSE

C típusú helyiség levegőtől független és ventilátoros kazán kiépítése

Függőleges koncentrikus égési levegő-égéstermék kivezető készlet.

Ez a végelem lehetővé teszi az égési levegő közvetlenül szabad térből történő beszívását és az égéstermék ugyanide történő kivezetését függőleges irányban.



A függőleges tetőátvezető lemezes rendszer lehetővé teszi a beszerelést max. 45%-os (kb. 25°) dőlésszögű tetőkre átalakítás nélkül. Minden esetben ügyeljen arra, hogy a végelem zárósapkája és a félgömbhéj közötti távolság (Ø 60/100 mm-es kivezetésnél 374 mm, Ø80/125 mm-es kivezetésnél 260 mm) ne változzon.

Függőleges készlet összeállítás Ø 60/100 alumíniumlappal (22 ábra)

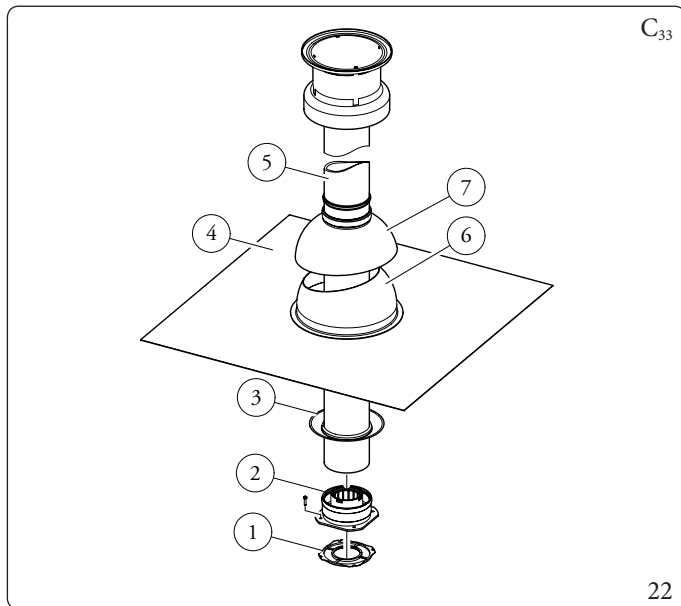
1. Csatlakoztassa a koncentrikus karimás idomot (2) a tömítés (1) közbeiktatásával a készülék égéstermék elvezetőjének nyílásához a kör alakú kiálló elemekkel lefelé, hogy érintkezzen a készülék karimájával.
2. A koncentrikus karimás indulóidomot rögzítse a készletben található csavarokkal.

A tetőátvezető lemez felhelyezése:

3. A cserepek helyére helyezze fel a tetőátvezető lemezt (4), úgy alakítva, hogy az esővíz elvezetése biztosítva legyen.
4. Helyezze a tetőátvezető lemezre a rögzített félgömbhéjat (6).
5. Csatlakoztassa az égési levegő/égéstermék kivezető csövet (5).
6. Csúsztassa a Ø 60/100 mm-es koncentrikus kivezető végelem (5) külsős (sima) végét, az induló idomba (2), és tolja be ütközésig. Ellenőrizze, hogy a helyére illesztette-e a takarórózsát (3), így biztosíthatja a készletet alkotó elemek megfelelő illeszkedését, és gáztömörségét.



Ha a készülék olyan helyen kerül felszerelésre, amelynek hőmérséklete nagyon alacsony értékeket is elérhet, a standard fagyvédelmi készletet helyettesítheti egy speciális fagyvédelmi készlettel.



A készlet tartalma (22 ábra):

- Nº1 Tömítés (1)
- Nº1 Karimás induló idom (2)
- Nº1 Takarórózsa (3)
- Nº1 Tetőátvezető lemez (4)
- Nº1 Koncentrikus szívó- / elvezető cső Ø 60/100 (5)
- Nº1 Rögzített félgömbhéj (6)
- Nº1 Mozdó félgömbhéj (7)



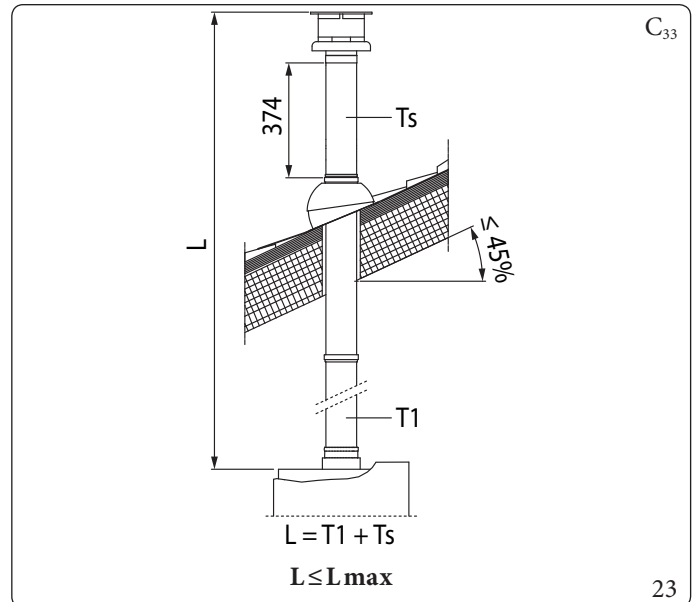
Kiegészítők a függőleges készlethez Ø 60/100 (L = Egyenértékű hosszúság - L max = maximális hossz) (23 ábra).



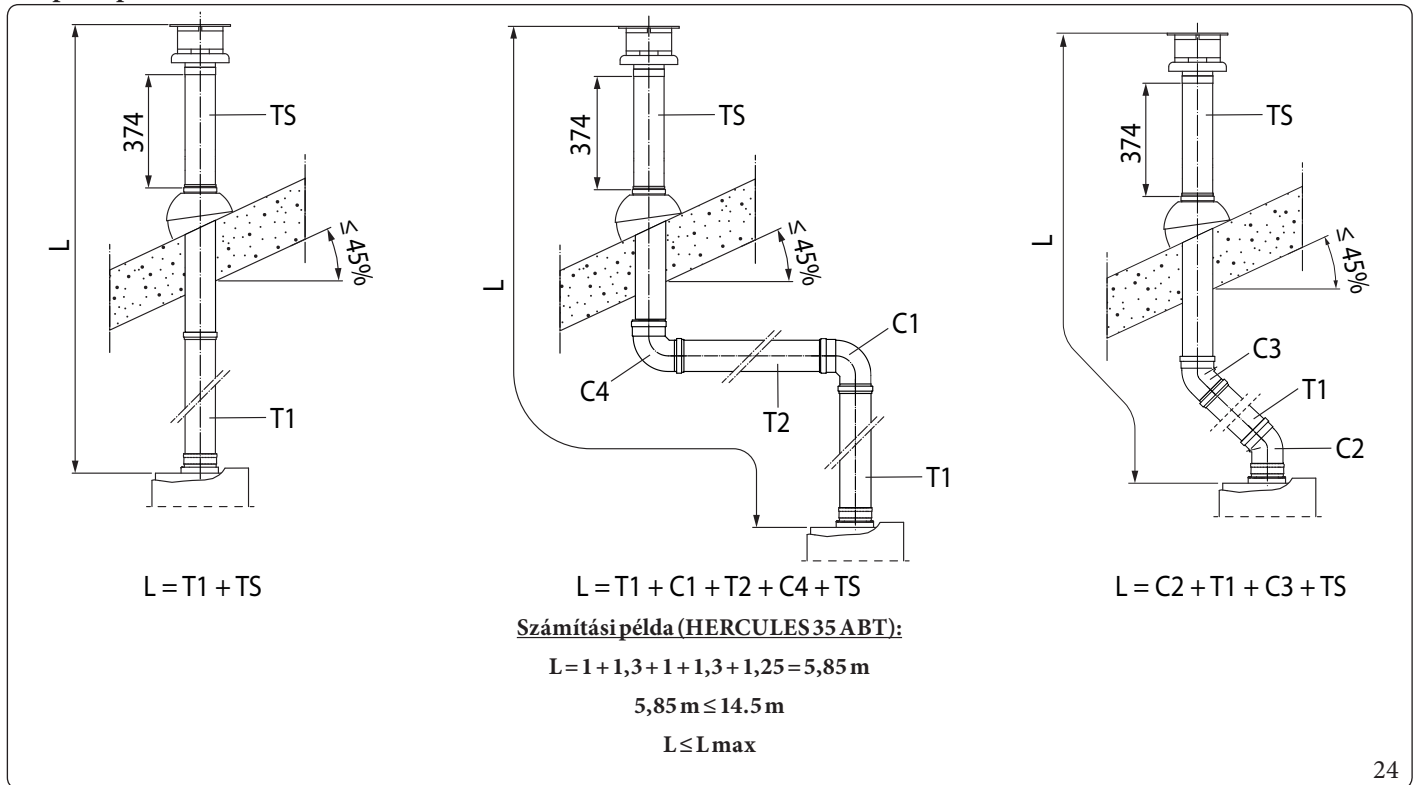
A különböző füstcsövek maximálisan beépíthető hosszát (L max) a 1.13 bekezdésben található összefoglaló táblázat tartalmazza.

Jelmagyarázat Ábra 23:

- T1 - Koncentrikus cső Ø60/100
- TS - Koncentrikus szívó/kivezető végelem Ø60/100
- L - Egyenértékű hossz
- Lmax - Maximális hosszúság



Telepítési példák



Jelmagyarázat Ábra 24:

- T1 - Koncentrikus cső Ø60/100
- C1 - Könyök 90° koncentrikus Ø60/100
- T2 - Koncentrikus cső Ø60/100
- C2 - Könyök 45° koncentrikus Ø60/100

- C3 - Könyök 45° koncentrikus Ø60/100
- C4 - Könyök 90° koncentrikus Ø60/100
- TS - Koncentrikus szívó/kivezető végelem Ø60/100
- L - Egyenértékű hossz
- L_{max} - Maximális hosszúság



Az elem (L) egyenértékű hosszának kiszámításához egyszerűen adjuk össze a 1.14 táblázat „1 m csővel egyenértékű hosszúság” oszlopában feltüntetett értéket minden egyes használni kívánt komponens esetében, és ellenőrizzük, hogy az így kapott összeg megegyezik-e a feltüntetett maximális hosszal (L_{max}) vagy annál kisebb a bekezdésben 1.13 ($L \leq L_{\text{max}}$).



Függőleges készlet összeszerelése Ø 80/125 alumínium cseréppel (Ábra25)

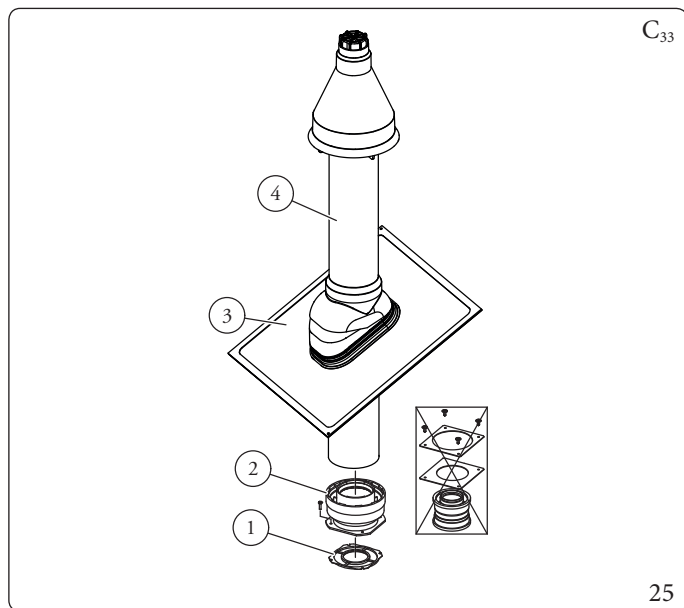


A Ø 80/125 készlet beszereléséhez a peremes adapterkészletet kell használni (poz.2, Ábra25).

1. Csatlakoztassa a koncentrikus karimás idomot (2) a tömítés (1) közbeiktatásával a készülék égéstermék elvezetőjének nyílásához a kör alakú kiálló elemekkel lefelé, hogy érintkezzen a készülék karimájával.

A tetőátvezető lemez felhelyezése:

2. A koncentrikus karimás indulóidomot rögzítse a készletben található csavarokkal.
3. A cserepek helyére helyezze fel a tetőátvezető lemezt (4), úgy alakítva, hogy az esővíz elvezetése biztosítva legyen.
4. Helyezze a tetőátvezető lemezre a rögzített félgömbhéjat (5);
5. Csatlakoztassa az égési levegő/égéstermék végelemet (7);
6. Csúsztassa a Ø80/125 mm-es koncentrikus kivezető végelem külsős (sima) végét, végét az induló idom (1) belső (ajakos tömítéssel ellátott tokos) felébe, és tolja be ütközésig. Ellenőrizze, hogy a helyére illesztette-e a (3) takarórózsát, így biztosíthatja a készletet alkotó elemek megfelelő illeszkedését, és tömörségét.



Hosszabbítók függőleges készlethez Ø 80/125 (L = Egyenértékű hossz; L max = Maximális hossz) (Ábra26).



A különböző füstcsövek maximálisan beépíthető hosszát (L max) a 1.13 bekezdésben található összefoglaló táblázat tartalmazza.

Jelmagyarázat Ábra 26:

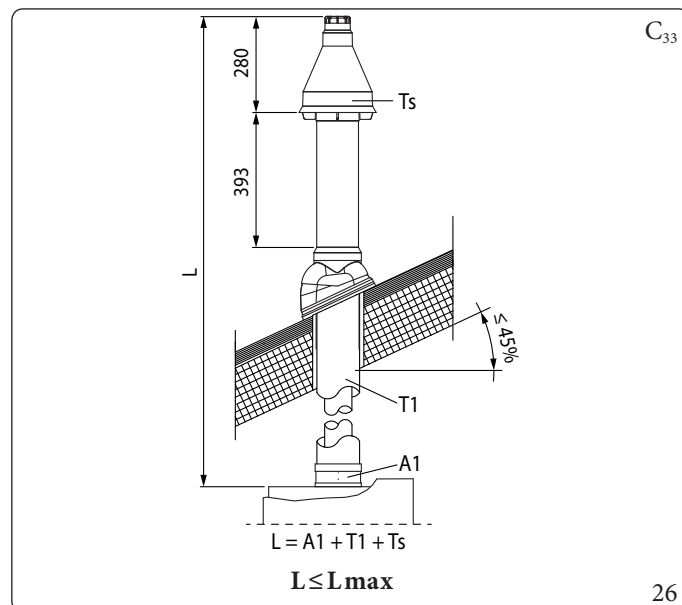
- A1 - Karimás csőcsatlakoztató adapter Ø80/125
- T1 - Koncentrikus cső Ø80/125
- TS - Koncentrikus szívó/kivezető végelem Ø80/125
- L - Egyenértékű hossz
- Lmax - Maximális hosszúság

A peremes adapterkészlet a következőket tartalmazza (Ábra25).

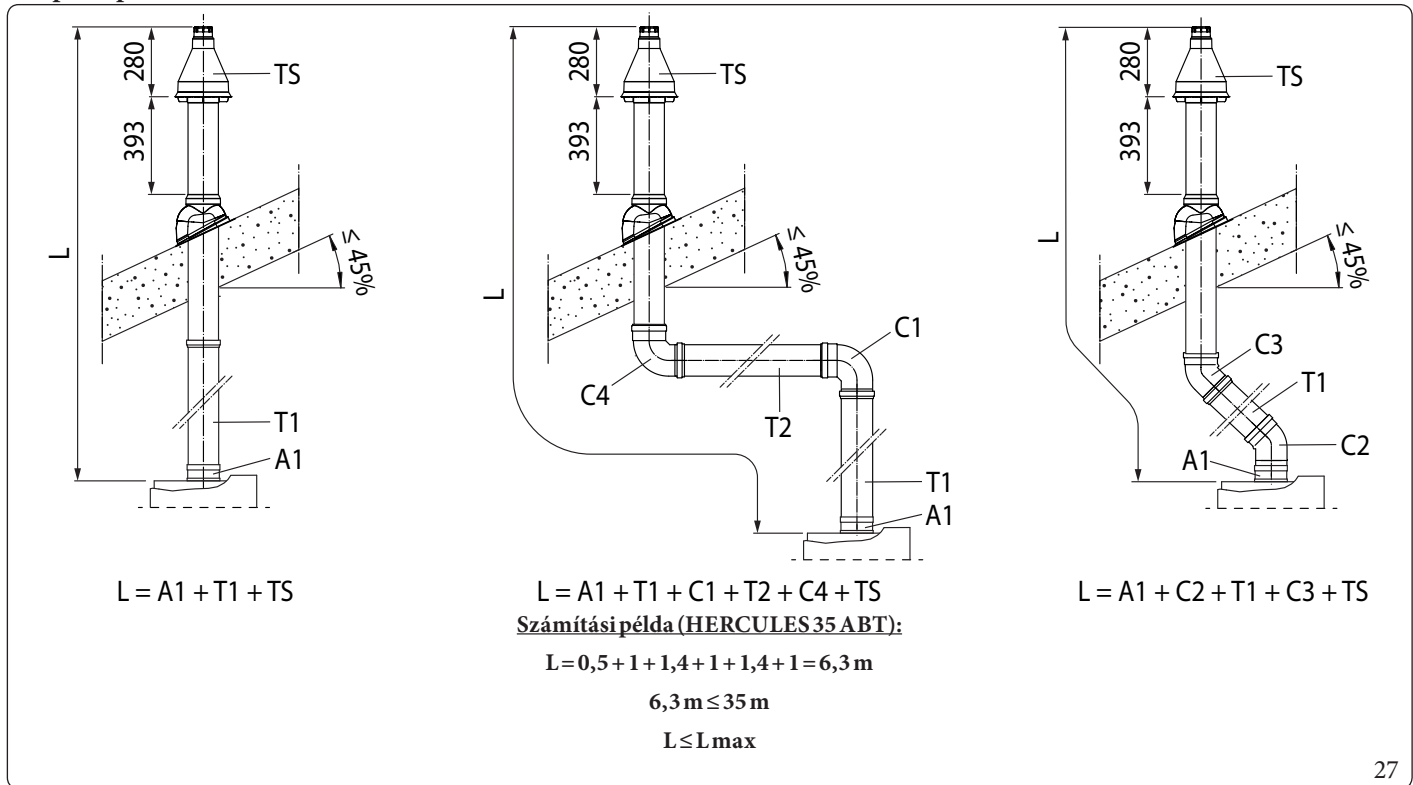
- N°1 Tömítés (1)
- N°1 Karimás csőcsatlakoztató adapter Ø80/125 (2)

A készlet Ø A 80/125 tartalma (Ábra25).

- N°1 Alumínium ellentétes (3)
 - N°1 Koncentrikus szívó-/kivezető végelem Ø80/125 (4)
- A készlet többi elemére nincs szükség



Telepítési példák



Jelmagyarázat Ábra 27:

- A1 - Karimás csőcsatlakoztató adapter Ø80/125
- T1 - Koncentrikus cső Ø80/125
- C1 - Könyök 90° koncentrikus Ø80/125
- T2 - Koncentrikus cső Ø80/125
- C2 - Könyök 45° koncentrikus Ø80/125

- C3 - Könyök 45° koncentrikus Ø80/125
- C4 - 87°-os koncentrikus könyök Ø80/125
- TS - Koncentrikus szívó/kivezető végelem Ø80/125
- L - Egyenértékű hossz
- L_{max} - Maximális hosszúság



Az elem (L) egyenértékű hosszának kiszámításához egyszerűen adjuk össze a 1.14 táblázat „1 m csővel egyenértékű hosszúság” oszlopában feltüntetett értéket minden egyes használni kívánt komponens esetében, és ellenőrizzük, hogy az így kapott összeg megegyezik-e a feltüntetett maximális hosszal (L_{max}) vagy annál kisebb a bekezdésben 1.13 (L ≤ L_{max}).



1.18 ASZÉTVÁLASZTÓ KÉSZLET TELEPÍTÉSE

C-típusú konfiguráció zárt kamrával és kényszerhúzásos leválasztó készlettel Ø 80/80

A készlet segítségével lehetővé válik az égési levegő külső térből történő beszívása, és az égéstermék kéménykürtőbe vagy füstelvezető csövekbe történő elvezetése. Ez az égési levegő és az égéstermék-elvezető csövek különválasztásával történik.

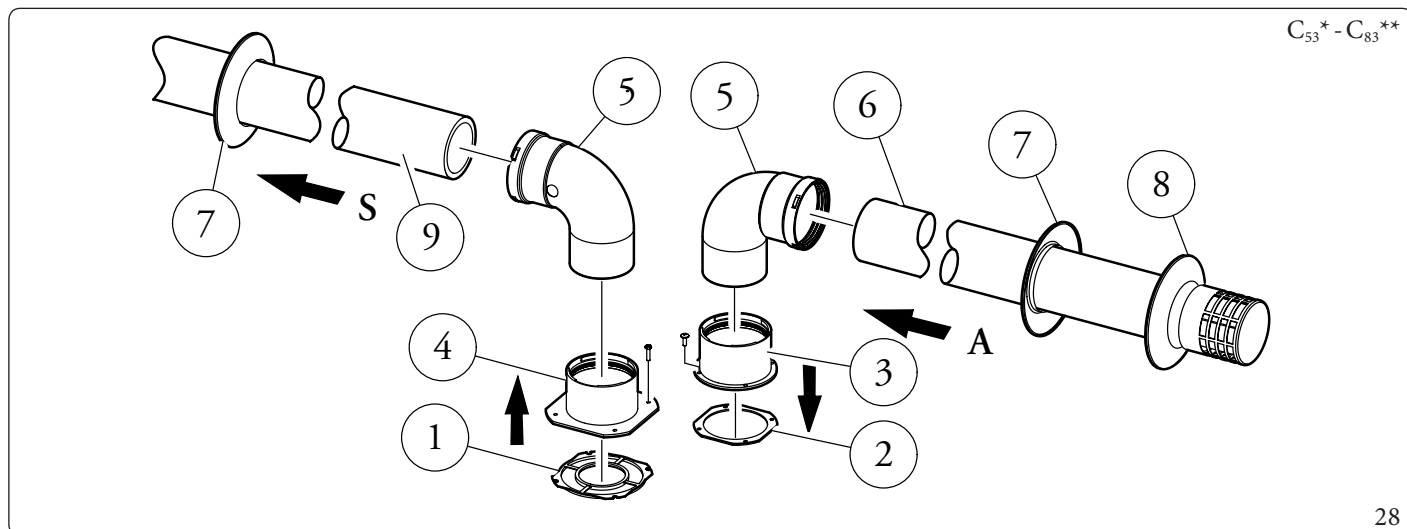
Az "S" jelű csövön keresztül távoznak az égéstermék. A cső anyaga kizárólag műanyag lehet, amely ellenáll a savas kondenzátumnak.

Az "A" csövön keresztül (szintén műanyag) áramlik be az égési levegő.

Mindkét cső iránya szabadon választható.

Ø 80/80 mm-es szétválasztó készlet beszerelése (28 ábra):

1. Csatlakoztassa a karimás idomot (4) a tömítés (1) közbeiktatásával a készülék középső nyílásához a kör alakú kiálló elemekkel lefelé, hogy érintkezzen a készülék karimájával.
2. A készletben található lapos, hatszögfejú csavarokkal rögzítse.
3. Cserélje ki a középső nyílás melletti oldalsó nyíláson található lapos karimát (szükség szerint) a (3) karimával, a tömítés (2) közbeiktatásával.
4. Rögzítse a készletben található önmetsző csavarokkal.
5. Illesse be a könyökidom (5) külsős (sima) felét a karimák (3 és 4) belső felébe.
6. Illesse be az égési levegő végelem (6) külsős (sima) felét a könyökidom (5) belső felébe, és tolja be ütközésig. Ellenőrizze, hogy beillesztette-e a külső és belső takarórózsákat
7. Csúsztassa a égéstermék végelem (9) külsős (sima) végét, a könyökidom (5) belső felébe, és tolja be ütközésig. Ellenőrizze, hogy a helyére illesztette-e a megfelelő belső takarórózsát, így biztosíthatja a készletet alkotó elemek megfelelő illeszkedését, és tömörségét.



28

A készlet tartalma (28 ábra):

- N°1 Égéstermék oldali tömítés (1)
- N°1 Égéslevegő oldali tömítés (2)
- N°1 Karimás induló idom (3)
- N°1 Égési levegő oldali karimás induló idom (4)
- N°2 90° Ø 80 könyökidom (5)
- N°1 Ø 80 mm-es égési levegő végelem (6)
- N°2 Belső takarórózsák (7)
- N°1 Külső takarórózsák (8)
- N°1 Ø 80 mm-es kivezető cső (9)

* a C₅₃ konfiguráció akkor teljes, ha egy „zöld szériás” égéstermék kivezető végelem is felszerelésre kerül. Tilos az épülettel szemközt elhelyezkedő falakra történő telepítés.

** a konfiguráció C₈ természetes huzattal működő füstcsövekhez való csatlakoztatást biztosít.



A C₈ konfigurációval kapcsolatos műszaki adatok a megtalálhatók a táblázatban bekezdés 5.2.



Beszereési helyigény (29 ábra)

Az alábbiakban a Ø 80/80 mm-es szétválasztó készlet minimális telepítési helyigénye látható.

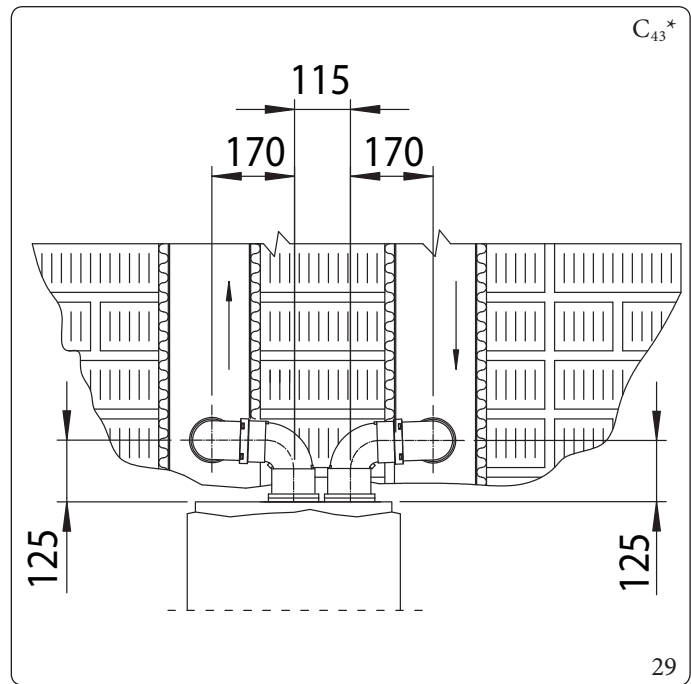
A C konfiguráció, természetes huzattal működő füstcsövekhez való csatlakoztatást biztosít.



A készülék és különösen a kondenzvíz-elvezető rendszer megfelelő működésének megőrzése érdekében a C₄-C₈ konfigurációkban nem szabad az épületben meglévő evakuáló csatornából érkező kondenzátumot a kazánon keresztül elvezetni.



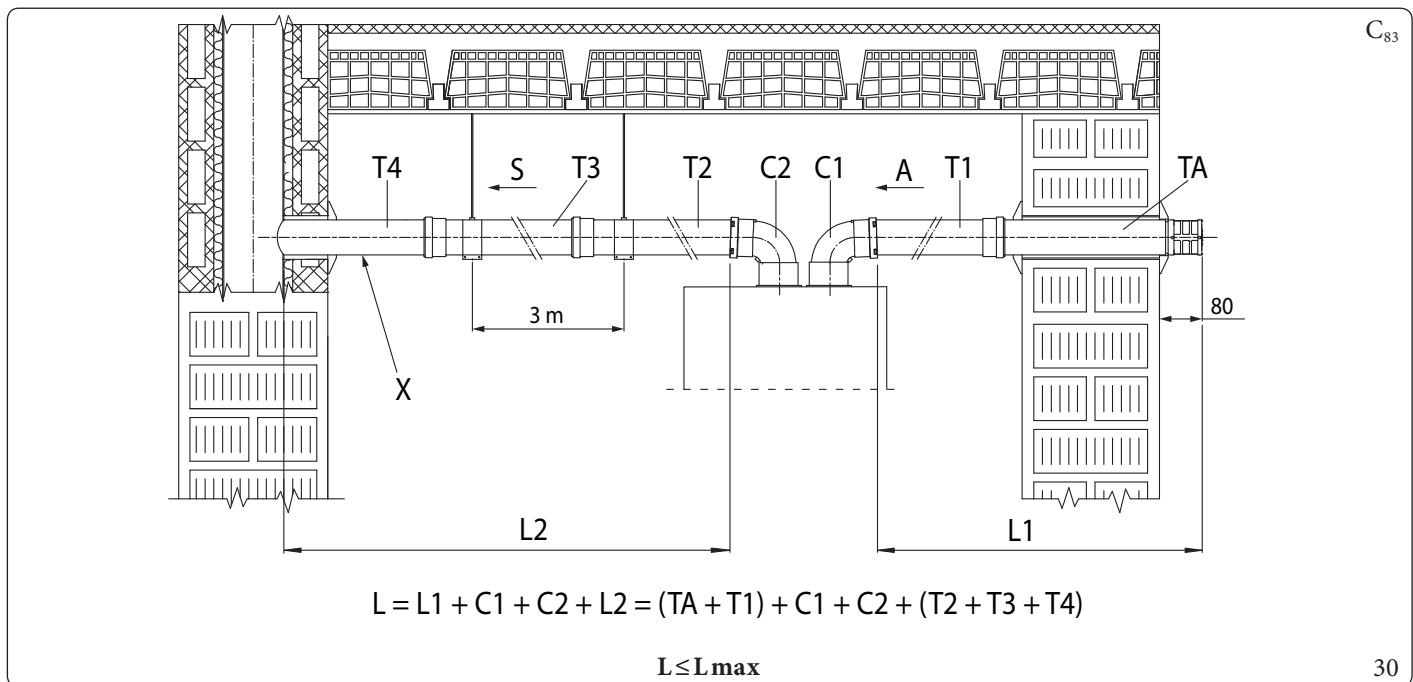
A C₄ konfigurációval kapcsolatos műszaki adatok megtalálhatók a táblázatban bekezdés 5.2.



Kiegészítők az elválasztókészlethez Ø 80/80 (L = egyenértékű hossz; L_{max} = maximális hossz).



Az égéstermék-elvezető csőben esetlegesen kicsapódó kondenzvíz elfolyásának megkönnyítésére a vízszintes csőszakasz toldócsöveit a készülék irányába min. 5% lejtésben kell vezetni (30. ábra).



Jelmagyarázat (-30- ábra):

- A - Égési levegő
- X - Minimális dőlés 5%
- S - Égéstermék
- TA - Égési levegő végelem Ø 80/80
- T1 - Cső Ø80
- T2 - Cső Ø80

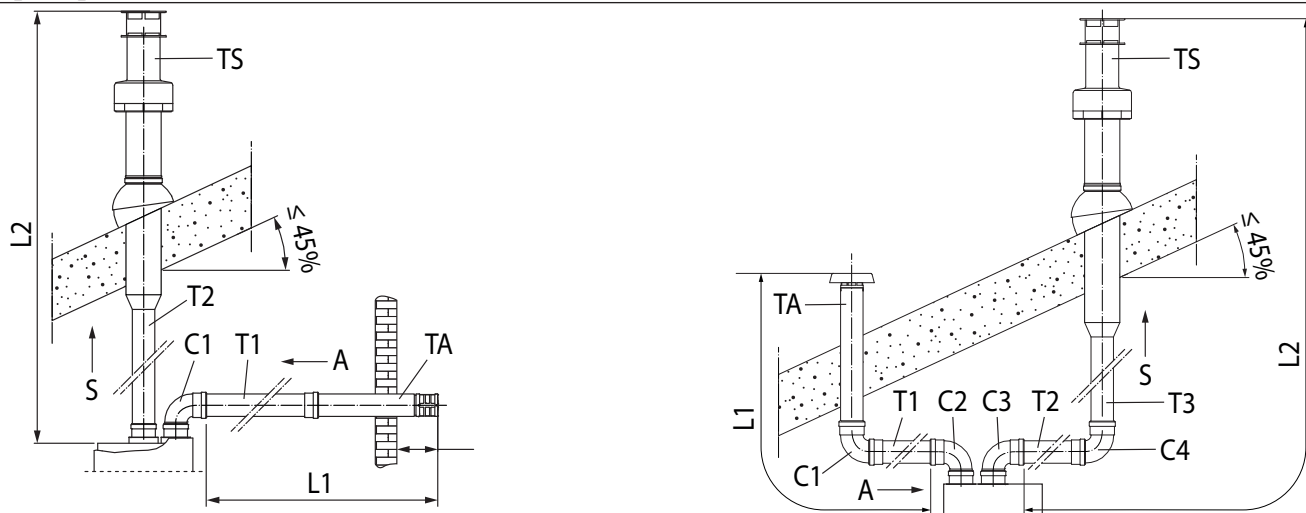
- T3 - Cső Ø80
- T4 - Cső Ø80
- C1 - Könyök 90° Ø80
- C2 - Könyök 90° Ø80
- L - Egyenértékű hossz
- L_{max} - Maximális hosszúság



A különböző füstcsövek maximálisan beépíthető hosszát (L_{max}) a 1.13 bekezdésben található összefoglaló táblázat tartalmazza.

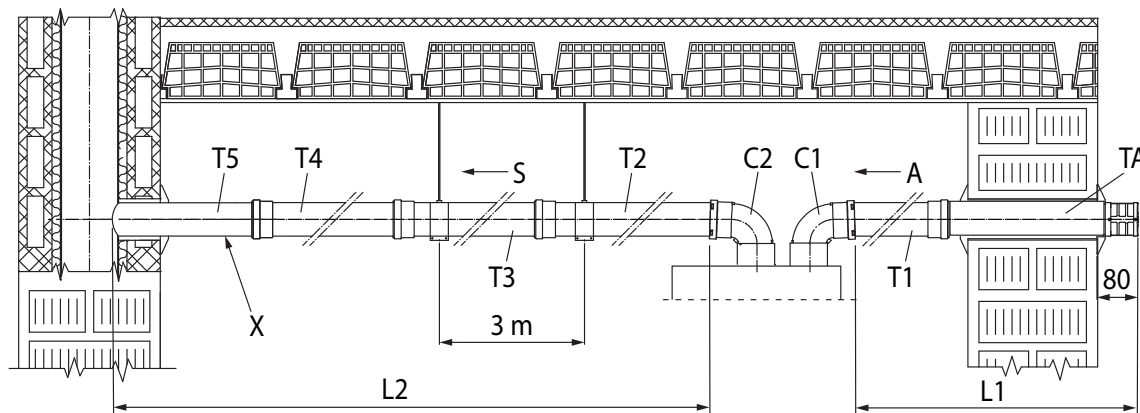


Telepítési példák



$$L = L1 + C1 + L2 = (TA + T1) + C1 + (T2 + TS)$$

$$L = L1 + C2 + C3 + L2 = (TA + C1 + T1) + C2 + C3 + (T2 + C4 + T3 + TS)$$



$$L = L1 + C1 + C2 + L2 = (TA + T1) + C1 + C2 + (T2 + T3 + T4 + T5)$$

Számítási példa (HERCULES 35 ABT):

$$L = (2,5 + 0,7) + 1,6 + 2,1 + (1 + 1 + 1 + 1) = 10,9 \text{ m}$$

$$10,9 \text{ m} \leq 35 \text{ m}$$

$$L \leq L_{\text{max}}$$

31

Jelmagyarázat Ábra 31:

- TA - Égési levegő végelem Ø 80/80
- TS - Égéstermék végelem Ø 80
- T1 - Cső Ø 80
- T2 - Cső Ø 80
- T3 - Cső Ø 80
- T4 - Cső Ø 80
- T5 - Cső Ø 80
- C1 - Könyök 90° Ø 80

- C2 - Könyök 90° Ø 80
- C3 - Könyök 90° Ø 80
- C4 - Könyök 90° Ø 80
- X - Minimális dőlés 5%
- A - Égési levegő
- S - Égéstermék
- L - Egyenértékű hossz
- Lmax - Maximális hosszúság



Az elem (L) egyenértékű hosszának kiszámításához egyszerűen adjuk össze a 1.14 táblázat „1 m csővel egyenértékű hosszúság” oszlopában feltüntetett értéket minden egyes használni kívánt komponens esetében, és ellenőrizzük, hogy az így kapott összeg megegyezik-e a feltüntetett maximális hosszal (Lmax) vagy annál kisebb a bekezdésben 1.13 (L ≤ Lmax).



1.19 C₉ TÍPUSÚ RENDSZER TELEPÍTÉSE

Ezzel a készlettel a készüléket „C₉” konfigurációban telepítheti. Ez azt jelenti, hogy a készülék az égési levegőt közvetlenül a kürtőből szívja be, és egy bélelt csőrendszeren keresztül itt történik az égéstermék kivezetése is.

A rendszer elemei

Ahhoz, hogy a rendszer megfelelően működjön, az alábbi külön árusított alkatrészekre van szükség:

- C₉ típusú készlet Ø 100 mm-es vagy Ø 125 mm-es változatban;
- béleelő készlet (Ø 60 és Ø 80 mm-es merev, Ø 50 és Ø 80 mm-es flexibilis);
- a telepítés körülményeinek és a készülék típusának megfelelő égéstermék elvezető csővezetékek és idomok Ø 60/100 mm-es vagy Ø 80/125 mm-es változatban.

Szerelési adapter-készlet C₉ (32. ábra)



az összeszerelés előtt ellenőrizze a tömítések helyzetét (csak Ø 125 mm-es változat esetében).

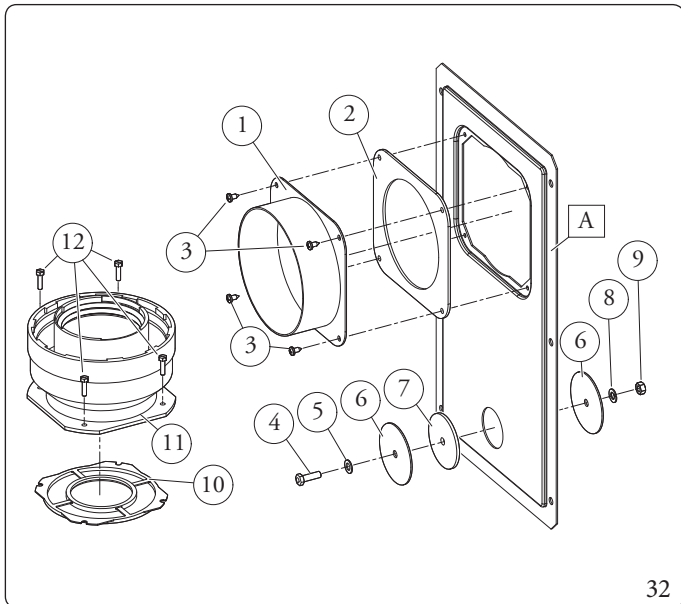
A csatlakoztatás megkönnyítése érdekében szórja meg az alkatrészeket a mellékelt kenőanyaggal.



Az égéstermék-elvezető csőben esetlegesen kicsapódó kondenzvíz elfolyásának megkönnyítésére a vízszintes csőszakasz toldócsöveit a készülék irányába min. 5% lejtésben kell vezetni (30. ábra).

1. Szerelje fel a „C₉” típusú rendszer elemeit a bélelt kéménykürtő szerelőnyílására (32. ábra).
2. Szerelje fel a koncentrikus tömítést (10) és a karimás adaptert (11), majd rögzítse csavarokkal a készülékhez (12) (csak Ø 125 mm-es változat esetében).
3. Szerelje össze a beléscső készlet elemeit a mellékelt útmutató alapján.
4. Számítsa ki a készülék égéstermék-elvezető csatlakozása és a beléscső könyökidoma közötti távolságot.
5. Készítse elő az égéstermék elvezető csövet, számoljon azzal, hogy a koncentrikus készlet belső csövét ütközésig be kell tolni a beléscső íves elemébe (34. ábrán jelölt „X” érték), míg a külső csövet ütközésig be kell tolni a csőcsatlakozó elembe (1).
6. Szerelje fel a levegőoldali csőcsatlakozó elemmel (1) és takarólemezzel (6) ellátott fedelet (A) a falra.
7. Csatlakoztassa az égéstermék elvezető rendszert a kéménybéléscsőhöz.

Amennyiben a készlet elemeit helyesen szerelte össze az égéstermék a kéménybélés cső rendszeren keresztül távoznak, míg a működéshez szükséges égési levegőt a készülék közvetlenül a kéménykürtőből szívja be (34. ábra).



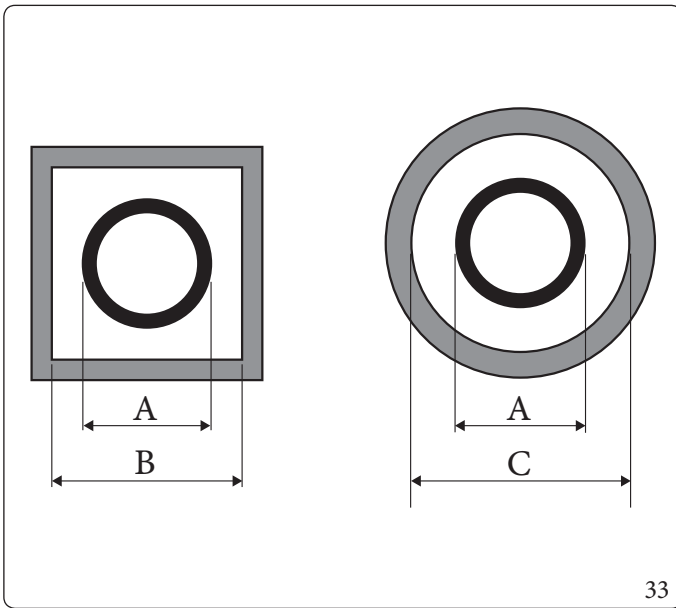
Az adapter készlet tartalma (32. ábra):

- N°1 Csatlakozó elem kéményaknához Ø 100 vagy Ø 125 (1)
- N°1 Tömítés kéményakna fedélhez (2)
- N°4 Csavarok 4.2 x 9 AF (3)
- N°1 TE M6 x 20 Csavar (4)
- N°1 M6 nylon lapos alátét (5)
- N°2 Zárófedéllemez (6)
- N°1 Neoprén sapka tömítés (7)
- N°1 Fogazott alátét M6 (8)
- N°1 Csavar M6 (9)
- N°1 (kit Ø 80/125) Koncentrikus tömítés Ø 60/100 (10)
- N°1 (készlet Ø 80/125) Karimás idom Ø 80/125 (11)
- N°4 (kit Ø 80/125) TE M4 x 16 egyenes hornyos csavarok (12)
- N°1 (kit Ø 80/125) Kenőzsák

A készletbe nem tartozó elemek (32. ábra):

- N°1 Kéménykürtő nyílását eltakaró készlet (A)





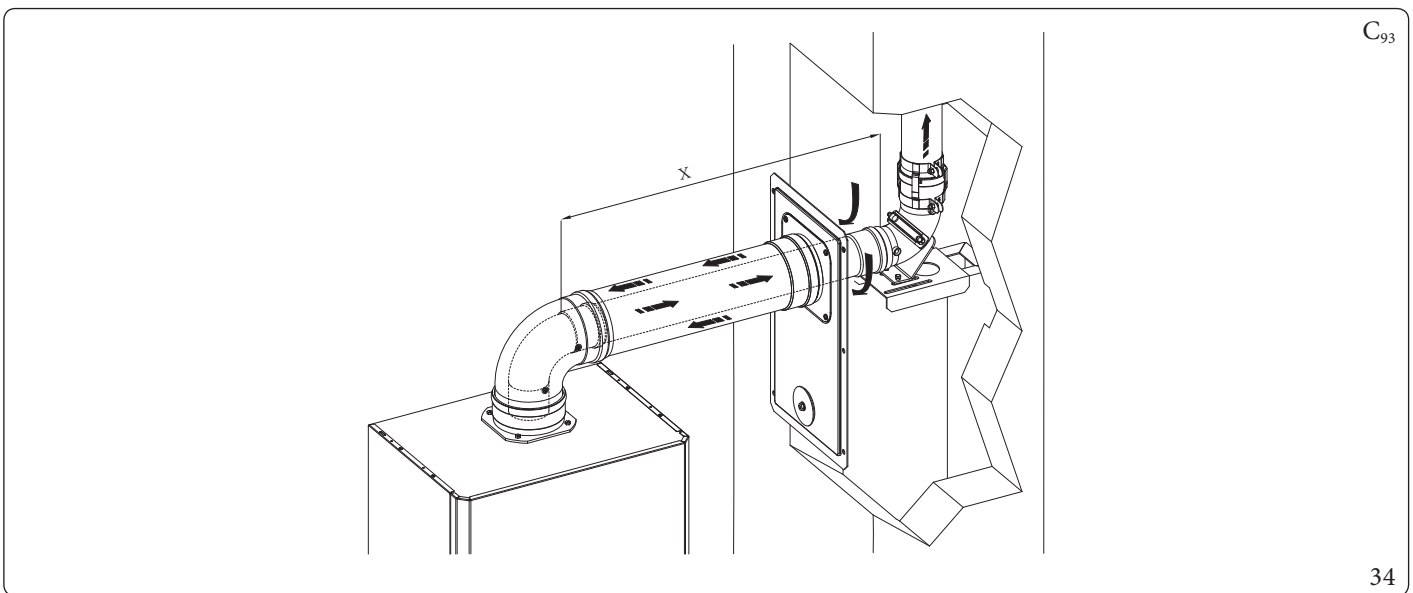
33

Bélelés	INDULÓIDOM (A) mm	KÜRTŐ (B) mm	KÜRTŐ (C) mm
Ø 60 Merev	66	106	126
Ø 50 Rugalmas	66	106	126
Ø 80 Merev	86	126	146
Ø 80 Rugalmas	103	143	163

Műszaki adatok

A kürtő méretének akkorának kell lennie, hogy megfelelő távolság maradjon a kürtő belső fala és a égéstermék elvezető csövek között: kör keresztmetszetű kürtő esetén ez a távolság 30 mm, négyzet keresztmetszetű kürtő esetén 20 mm (33 ábra).

Az égéstermék elvezető cső függőleges szakaszán max. két, a függőlegeshez képest 30°-nál kisebb dőlésszöget eredményező irányváltás megengedett.



34



A különböző füstcsövek maximálisan beépíthető hosszát (L max) a 1.13 bekezdésben található összefoglaló táblázat tartalmazza.

1.20 KÉMÉNYEK VAGY SZERELŐAKNÁK BÉLELÉSE

A bélelés egy olyan művelet, amelynek során egy vagy több az égéstermék elvezetésére szolgáló cső kerül bevezetésre a már meglévő vagy (új épületek esetén új) kéménybe, füstcsőbe vagy műszaki nyílásba, amelyek segítségével a gázkészülék által termelt égéstermék elvezető rendszer alakítható ki (35 ábra).

A béleléskor használjon a gyártó által alkalmasnak minősített csöveket, és kövesse a gyártó utasításait a telepítéssel kapcsolatban, valamint a hatályos szabványok rendelkezéseit.

Immergas bélelési rendszerek



A „zöld sorozatú” Ø 60 mm-es merev falú, Ø 50 és Ø 80 mm-es flexibilis és Ø 80 mm-es merev falú csövek csak háztartási használatú Immergas kondenzációs készülékek esetén alkalmazhatók.

A béleléskor minden esetben tartsa be a műszaki szabályozások és szabványok rendelkezéseit. A beüzemelését követően töltsse ki a megfelelőségi nyilatkozatot.

A szabványok és műszaki szabályozások által előírt esetekben kövesse a tervek ill. műszaki jelentések utasításait.

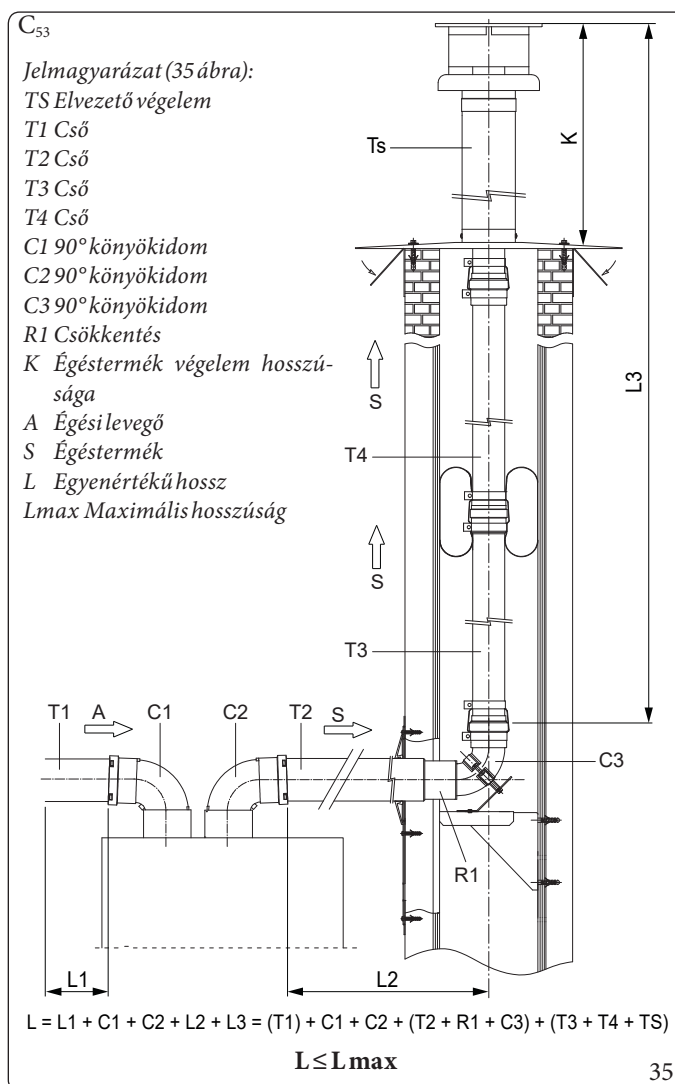
A bélelés rendszer tartós megbízható működése érdekében a következőkre van szükség:

- a rendszert a hatályos szabályozás által átlagosnak minősített környezeti és légköri körülmények között (a rendes termofizikai vagy vegyi feltételeket befolyásolni képes füst, por vagy gáz hiánya; az átlagos napi hőingadozás tartományán belül maradó hőmérsékleti értékek, stb.) használja.
- A beszerelés és karbantartás a gyártó által a „zöld szériás” bélelés rendszerhez mellékelte utasításainak megfelelően, a hatályos szabványok előírásainak tiszteletben tartásával történik.
- A gyártó által megadott maximális hosszt be kell tartani (1.13 bekezdés).

A C₅₃ rugalmas és merev bélelés konfigurációkban a maximális hossz (L_{max}) nem tartalmazza a 3 ívet és a kivezető végelemet, ezért ezeket figyelembe kell venni az egyenértékű hossz (L) számításánál.



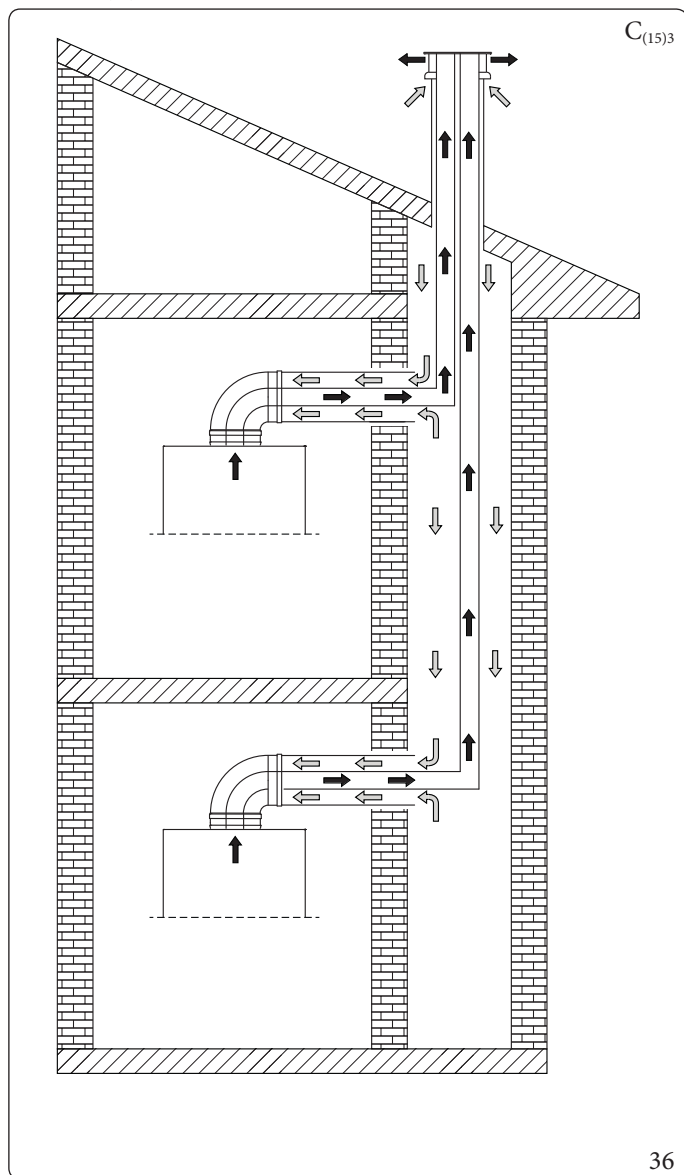
A különböző füstcsövek maximálisan beépíthető hosszát (L_{max}) a 1.13 bekezdésben található összefoglaló táblázat tartalmazza.



Égéstermék végelem hosszúságok táblázata

Bélelési típus	Végelem	K(m)
Ø50 Rugalmas	90°-os könyökelemmel végelem készlet	0,27
	T végelem készlet	0,16
	Ø 80/125 függőleges végelem készlet	0,48
Ø60 merev	Függőleges végelem készlet koncentrikus Ø60	0,49
Ø80 rugalmas	Ø 80/125 függőleges végelem készlet	0,48
Ø80 merev	Függőleges végelem készlet koncentrikus Ø80	0,65



1.21 $C_{(15)3}$ KONFIGURÁCIÓ KONCENTRIKUS KÉSZLET

Az Immergas készülék $C_{(15)3}$ konfigurációban történő beépítése lehetővé teszi az égési levegő elszívását közvetlenül a kürtőből, ahol a füstgázok egy külön erre a célra kialakított füstcsőbe távoznak.

Információ a $C_{(15)3}$ telepítésekhez

A készülék alkalmas $C_{(15)3}$ vagy $C_{(15)3X}$ rendszerben történő üzemeltetésre, amelyet műszaki tervező méretez.

A tető végelemnek, amely a projekt szerves része, meg kell felelnie az ezen alkatrészre előírt jogszabályi és szabályozási kötelezettségeknek is. Különösen azt kell biztosítani, hogy a füstgáz recirkuláció mértéke mindig kevesebb legyen, mint 10%.

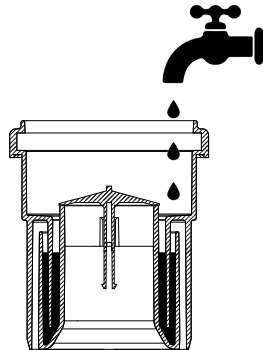
A bevezető kürtőt úgy kell méretezni, hogy a tetővégelem elszívó része ne hozzon létre 5 Pa értéknél nagyobb nyomást a kürtő azon pontján, ahol a készülék a kürtőből az égési levegőt felveszi, amikor a készülék maximális hőteljesítményen működik, és a teljes bélcső rendszer a maximális tervezési teljesítményen működik. Ha az egyetlen terminál megfelel a következő terhelésesési feltételeknek a készülék maximális hőteljesítményénél:

Modell	Pa
HERCULES 35 ABT	10

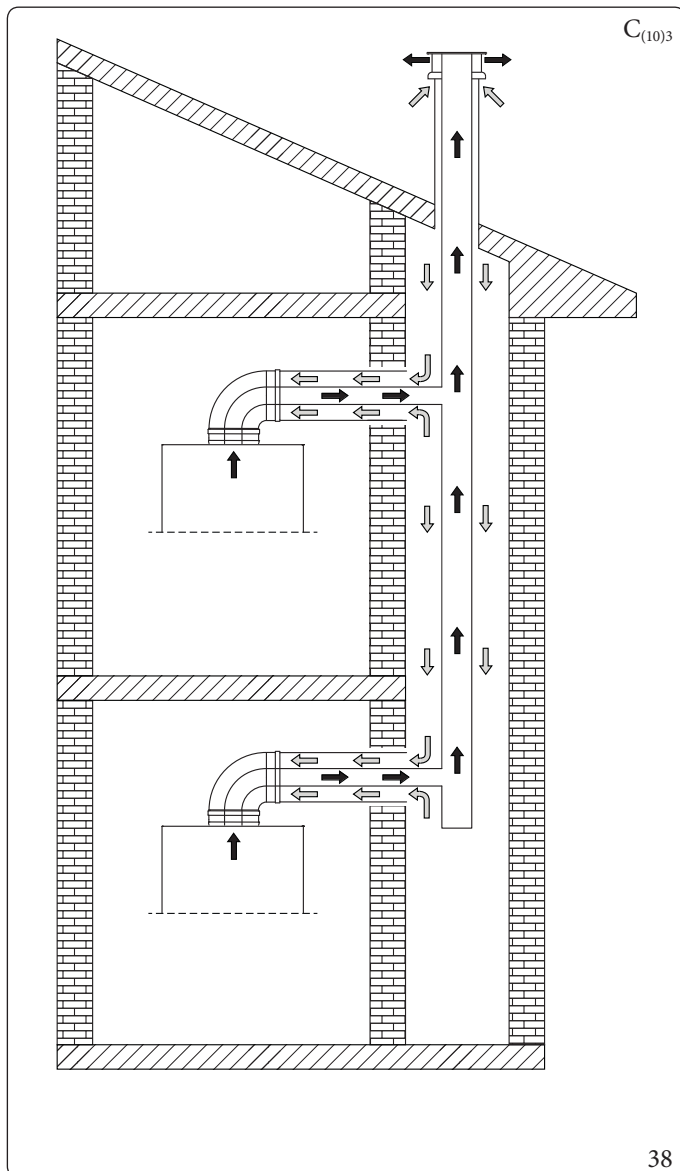
a fent leírt feltételeknek megfelelően a kürtőn elérhető maximális meghosszabbítások megegyeznek a kézikönyvben megadott C_{93} konfigurációval, ugyanazon készülékbeállítások alkalmazásával.



A C₍₁₀₎₃ létesítményekben a készülék égéstermék elvezetőjére egy visszatérő szelepkészletet kell telepíteni, amely magában foglalja magát a szelepet utasításokkal, specifikációval és a megfelelő kiegészítő biztonsági információkkal (37. ábra).



37



38

Az Immergas készülék C₍₁₀₎₃ konfigurációban történő beépítése (csak eredeti, jóváhagyott égéstermék-elvezető elemmel, beleértve a hozzá tartozó visszatérő szelepet is) lehetővé teszi az égési levegő beszívását közvetlenül abból a kürtőből, ahol a füstgázok a gyűjtőkéménybe távoznak.



Az elszívó kürtő csatlakoztatása történhet Ø 125 külső vagy Ø 125 belső menetes csővel.

A gyűjtőkéményben a csatlakozás az ürítéshez Ø 80 elemmel ellátott füstcsővel lehetséges (40. ábra).



Koncentrikus szerelőkészlet C₍₁₀₎₃ típusú konfigurációban (40 ábra)



Az égéstermék-elvezető csőben esetlegesen kicsapódó kondenzvíz elfolyásának megkönnyítésére a vízszintes csőszakasz toldócsöveit a készülék irányába min. 5% lejtésben kell vezetni (39. ábra)



A beépítés előtt, ha az égéstermék-elvezető rendszer nyomás alatti gyűjtőfüst-elvezető csatlakozási pontján nincs elzáró csappantyú, minden nyomás alatt ugyanahhoz a gyűjtőfüst-elvezetőhöz csatlakoztatott kazánt le kell kapcsolni, vagy gondoskodni kell a csappantyúról, a csatlakozási pont, hogy elkerüljük az égéstermékek környezetbe jutását.

1. Helyezze a karimás adaptert (14) a koncentrikus tömítéssel (15) a kazánra, és rögzítse a csavarokkal (13) (lásd Ábra 40).
2. Helyezze be a Ø80 visszacsapó adapterbe a füstcsövön készletét a karimás adapterbe, ügyelve arra, hogy megszüntesse az Ø80 távtartót, vast. 5 mm (lásd Ábra 40).



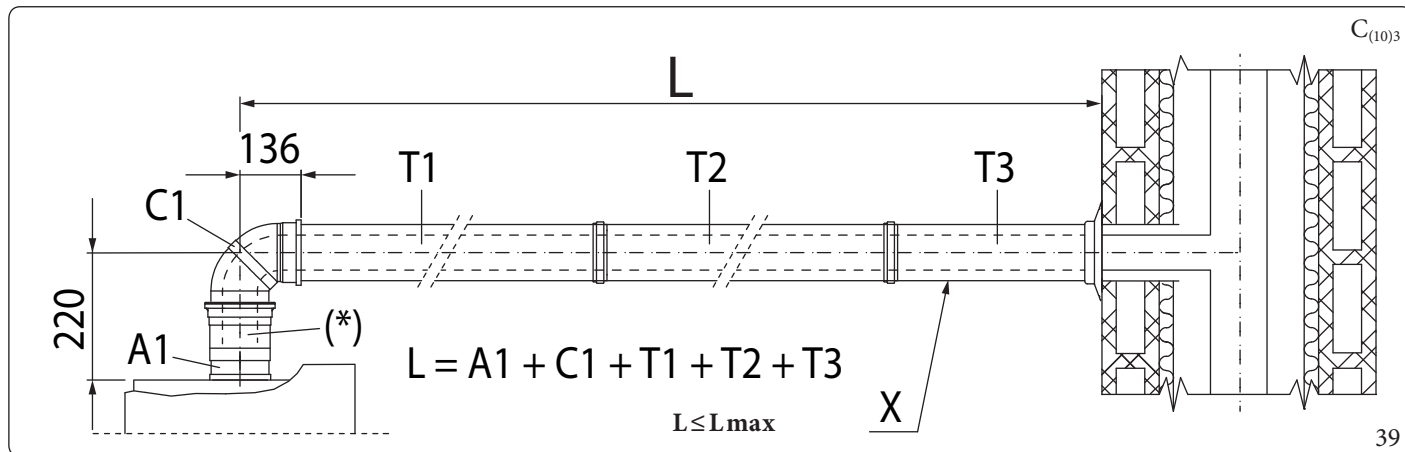
Ügyeljen arra, hogy vízzel töltsen fel a füstcső visszatérő szelepének szifonját (37 ábra):

3. Illessze az Ø 125 hosszabbítót a karimás adapterbe.
4. Helyezze be a Ø 80/125 kanyart a visszacsapó szelepre.
5. Számítsa ki a kazán elvezető csőve és a gyűjtőkéményhez való csatlakozás közötti távolságokat.
6. Alkalmazza a hosszabbítót (10), számolva azzal, hogy a koncentrikus készlet belső csövének a gyűjtőkéménybe való belépéséig kell behatolnia. A külső csőnek egészen a nyílásig be kell illeszkednie.



Megjegyzés: az összeszerelés előtt ellenőrizze a tömítések megfelelő helyzetét.
A csatlakoztatás megkönnyítése érdekében szórja meg az alkatrészeket a mellékelt kenőanyaggal.

7. Szerelje fel a levegőoldali csőcsatlakozó elemmel (1) és takarólemezzel (6) ellátott fedelet (A) a falra.
 8. Szerelje be a füstcsövet az égéstermék elvezetőbe.
 9. Menjen át az útvonalra Menu/Tamogatas/Cazan/Fustgaz elvezetes
 10. A -Fustgaz csappantyú van- tétel alatt állítsa be "Igen".
 11. Hajtsa végre a gyors kalibrálási eljárást (4.13 bekezdés).
- Amennyiben a készlet elemeit helyesen szerelte össze, az égéstermékek a gyűjtőkéményen keresztül távoznak, míg a működéshez szükséges égési levegőt a készülék közvetlenül a kürtőből szívja be (34. ábra).



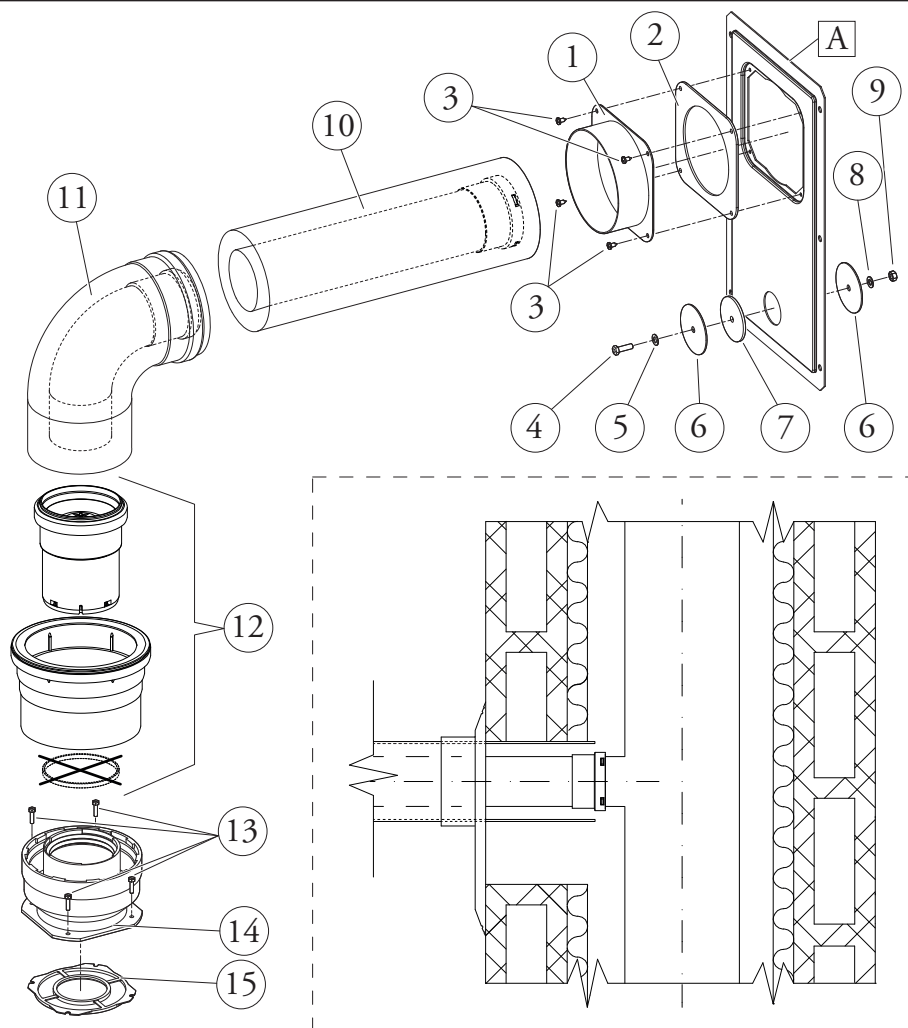
Jelmagyarázat (39 ábra):

X	- Minimális dőlés 5%	T1	- Cső Ø80/125
A1	- Karimás csőcsatlakoztató adapter Ø80/125	T2	- Cső Ø80/125
(*)	- Visszatérő szelep a füstcsövön (nem kell figyelembe venni az egyenértékű hossz kiszámításánál)	T3	- Cső Ø80/125
C1	- Könyök 90° Ø80/125	L	- Egyenértékű hossz
		Lmax	- Maximális hosszúság



A különböző füstcsövek maximálisan beépíthető hosszát (L max) a 1.13 bekezdésben található összefoglaló táblázat tartalmazza.





40

Jelmagyarázat (40 ábra):

A $C_{(10)}$ adapterkészlet tartalma:

- 1 db. Csatlakozó elem kéményaknához $\varnothing 100$ vagy $\varnothing 125$ (1)
- 1 db Neoprén tömítés kéményakna fedélhez (2)
- 4 db Csavar 4.2x9 AF (3)
- 1 db TE M6x20 csavar (4)
- 1 db Lapos nylon alátét M6 (5)
- 2 db Zárófedéllemezből (6)
- 1 db Neoprén tömítés kéményakna fedélhez (7)
- 1 db Fogazott alátét M6 (8)
- 1 db Anyacsavar M6 (9)

Az $\varnothing 80/125$ hosszabbítócső készlet a következőket tartalmazza:

- 1 db Hosszabbító cső egység $\varnothing 80/125$ (10)

A $\varnothing 80/125$ könyök készlet a következőket tartalmazza:

- N°1 Koncentrikus könyökidom $\varnothing 80/125$ 87° (11)

Az $\varnothing 80$ (12) füstcső visszacsapó szelep készlet a következőket tartalmazza:

- 1 db Tömítés $\varnothing 80$
- 1. számú Visszacsapó szelep a $\varnothing 80$ füstgázon
- N°1 Hosszabbító $\varnothing 125$
- N°1 Távtartó $\varnothing 80$ sp. 5 mm (ebben a konfigurációban ki kell zárni)
- 1. információs matrica

Az adapter készlet tartalma:

- 4 db (készlet $\varnothing 80/125$) TE csavarok M4x16 csavarhúzó nyílás (13)
- 1 db (készlet $\varnothing 80/125$) Karimás adapter $\varnothing 80/125$ (14)
- N°1 (kit $\varnothing 80/125$) Koncentrikus tömítés (15)

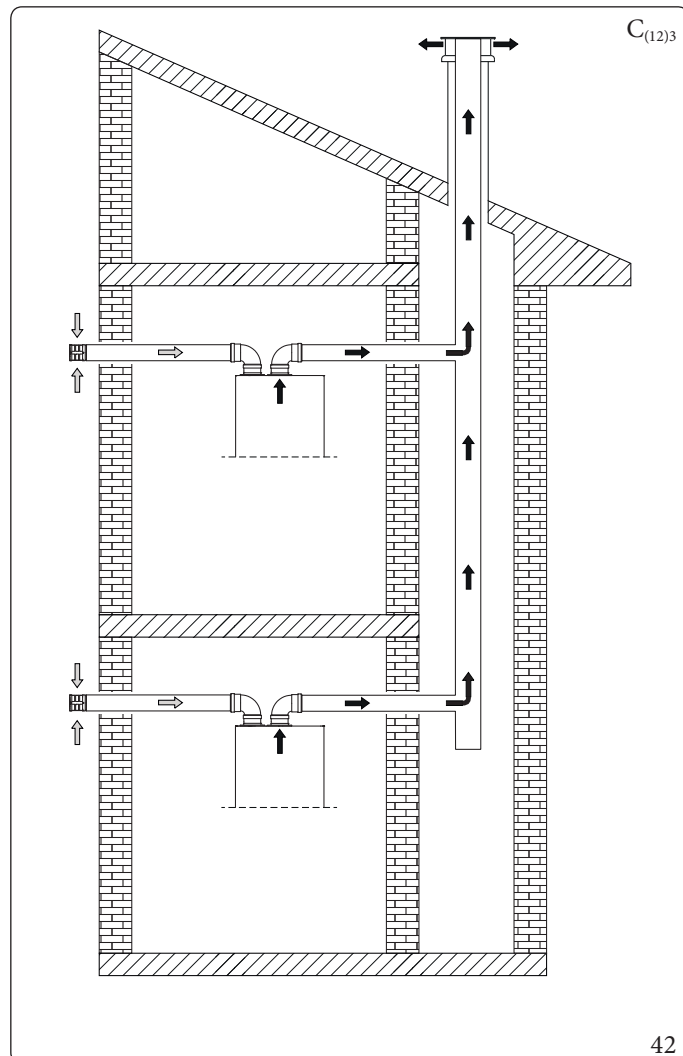
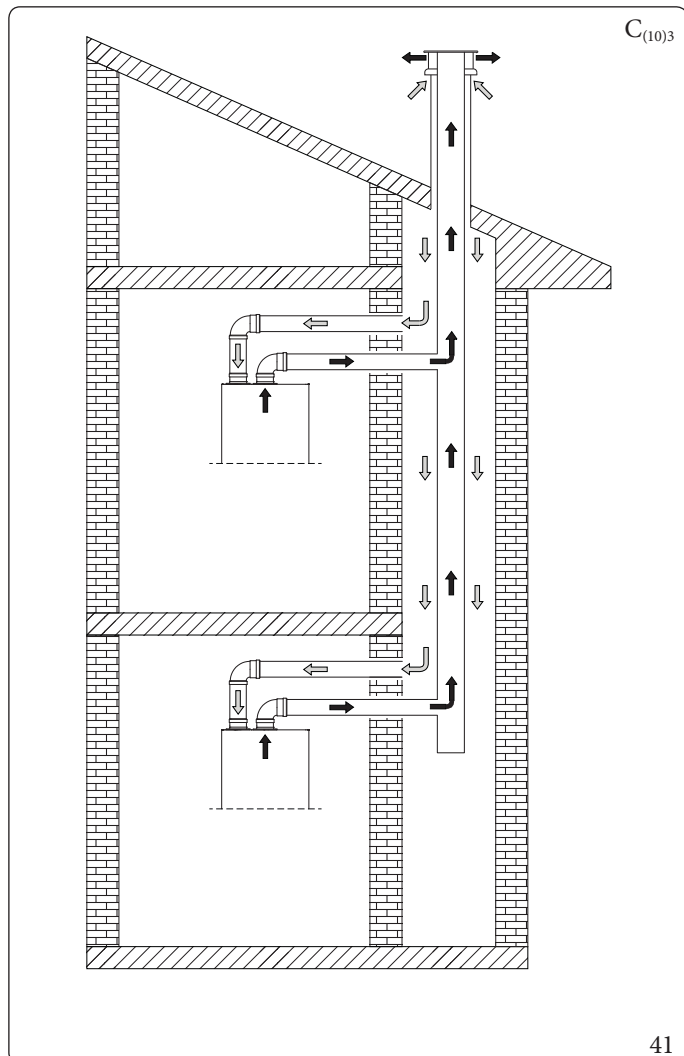
A készletbe nem tartozó elemek (40. ábra):

- 1 db Kéménykürtő nyílását eltakaró készlet (A)



1.23 $C_{(10)3}$ - $C_{(12)3}$ KONFIGURÁCIÓ, LEVÁLASZTÓ KÉSZLET (Ø 80/80)

A $C_{(10)3}$ és a $C_{(12)3}$ berendezésekben a készülék égéstermék-elvezetőjére egy visszatérő szelepkészletet kell telepíteni a füstgázhoz. Ezt a készletet az Immergas opcióban, az utasításokkal és a vonatkozó kiegészítő biztonsági információkkal együtt szállítja be (37 ábra).



Ez a konfiguráció (csak az eredeti jóváhagyott füstcsővel engedélyezett, beleértve az adott visszacsapó szelepet) lehetővé teszi a levegő elszívását a házon kívül, vagy közvetlenül a kürtőből, ahol a füstgáz található és maguknak a füstgázoknak az elvezetését a gyűjtőkéményben.



C₍₁₀₎₃ (41 ábra):

Az elszívó kürtő csatlakoztatása történhet Ø 80 külső vagy Ø 80 belső menetes csővel.

C₍₁₀₎₃ - C₍₁₂₎₃ (Fig. 41 - 42)

A gyűjtőkéményben a csatlakozás az ürítéshez Ø 80 elemmel ellátott füstcsővel lehetséges.

Ø 80/80 mm-es szétválasztó készlet beszerelése (43 ábra):



A beépítés előtt, ha az égéstermék-elvezető rendszer nyomás alatti gyűjtőfüst-elvezető csatlakozási pontján nincs elzáró csappantyú, minden nyomás alatt ugyanahhoz a gyűjtőfüst-elvezetőhöz csatlakoztatott kazánt le kell kapcsolni, vagy gondoskodni kell a csappantyúról, a csatlakozási pont, hogy elkerüljük az égéstermékek környezetbe jutását.

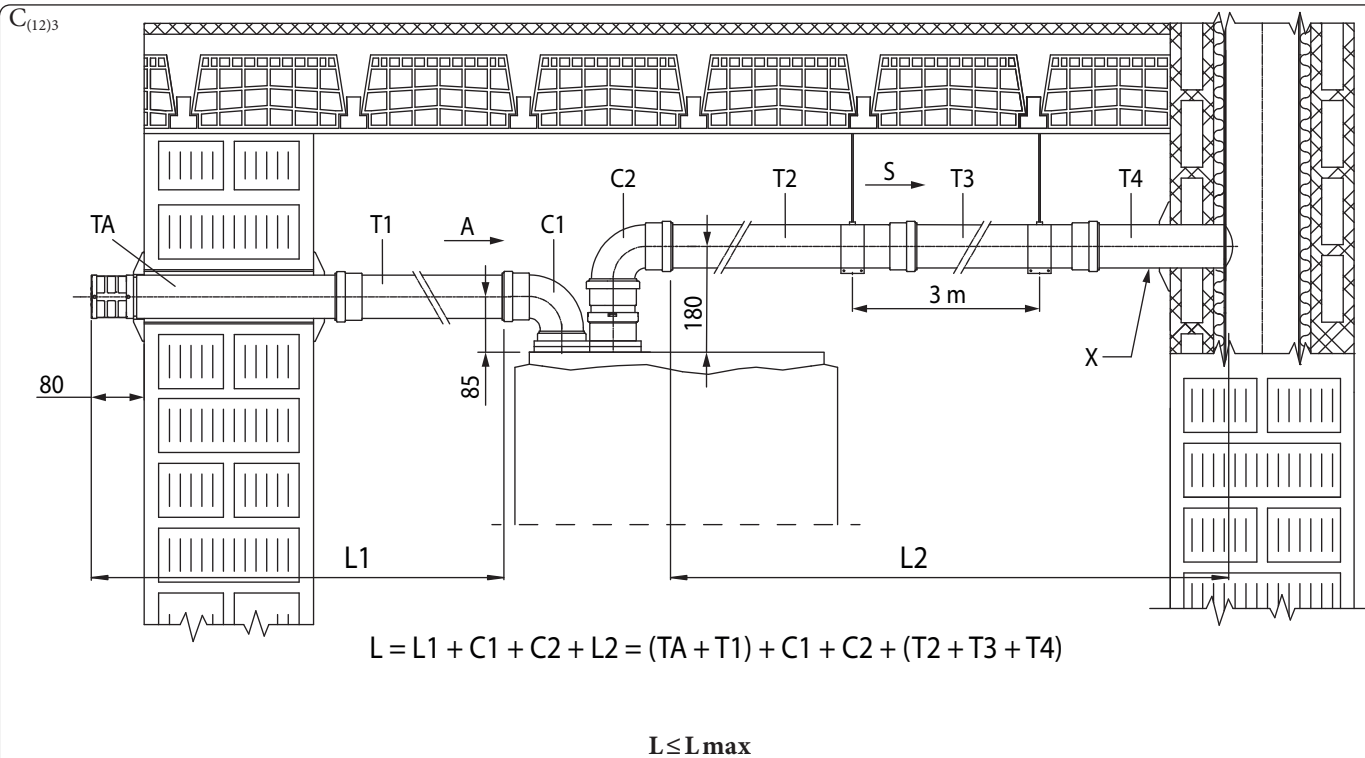
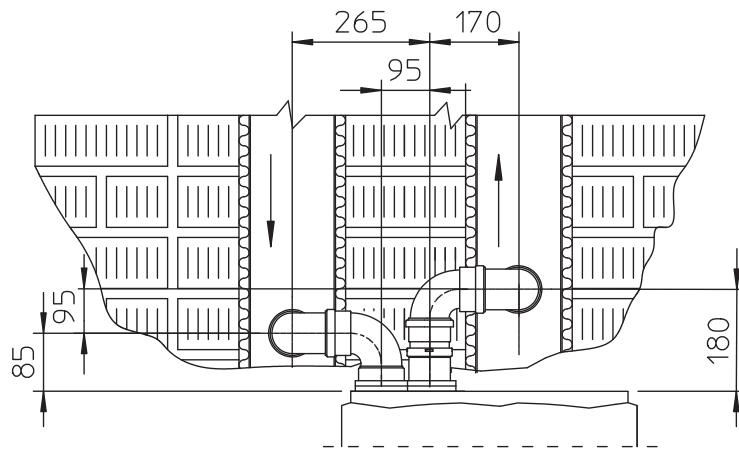
1. Csatlakoztassa az elvezető peremet (4) a tömítés (1) közbeiktatásával a készülék vizsgálónyílás-karimájára a kör alakú kiálló elemekkel lefelé úgy, hogy érintkezzen a készülék peremével, és rögzítse a készletben található lapos hatszögfejű csavarokkal.
2. Távolítsa el a szívónyílásban található laposkarimát, és cserélje ki az Ø80/80 leválasztó készletben található szívókarimával (3) elhelyezett tömítéssel (2), és húzza meg a mellékelt önmetsző csavarokkal.
3. Távolítsa el a Ø 125-ös (10b) hosszabbítót a füstgáz-visszacsapó szelepkészletből.
4. **Helyezze be a távtartót Ø 80 sp. 5 mm-re (10a) az égéstermék elvezető karimán belül.**
5. Helyezze be a Ø 80 (10c) füstgáz-visszacsapó szelepet az égéstermék elvezető karimába.



Ügyeljen arra, hogy vízzel töltsen fel a füstcső visszatérő szelepeinek szifonját (37 ábra):

6. Illessze be a könyökidom (5) külsős (sima) felét a karimák (3 és 4) belső felébe.
7. A kürtőből (C₍₁₀₎₃) vagy egy közös szívócsatornából történő beszíváshoz csatlakoztassa az Ø 80 (5) szívócsatornákat (80) a könyökhöz (6), ügyelve arra, hogy a belső takarórózsákat (80) már legyenek helyezve (7). Fali elszívás esetén (C₍₁₂₎₃), a szívó végelemet (6) a külsős (sima) oldalával dugja be a könyök (5) belső oldalába, amíg meg nem áll, ügyelve arra, hogy a megfelelő belső (7) és külső (8) takarórózsát már behelyezte.
8. Csatlakoztassa az Ø 80 elvezetőt, győződjön meg arról, hogy a belső rozetta (7) már be van helyezve a csatorna utolsó szakaszába.
9. Menjen át az útvonalra Menu/Tamogatas/Cazan/Fustgaz elvezetes
10. A -Fustgaz csappantyú van- tétel alatt állítsa be "Igen".
11. Hajtsa végre a gyors kalibrálási eljárást (4.13 bekezdés).





Jelmagyarázat (45 ábra):

- A - Égési levegő
- X - Minimális dőlés 5%
- S - Égéstermék
- TA - Égési levegő végelem Ø80/80
- T1 - Cső Ø80
- T2 - Cső Ø80

- T3 - Cső Ø80
- T4 - Cső Ø80
- C1 - Könyök 90° Ø80
- C2 - Könyök 90° Ø80
- L - Egyenértékű hossz
- L_{max} - Maximális hosszúság



A különböző füstcsövek maximálisan beépíthető hosszát (L_{max}) a 1.13 bekezdésben található összefoglaló táblázat tartalmazza.



Információ a $C_{(10)3}$ és $C_{(12)3}$ telepítésekhez



A készülék $C_{(10)3}$ vagy $C_{(12)3}$ rendszerben történő üzemeltetésre alkalmas, kizárólag földgázellátással (2H és 2E kategória).

A készülékeket úgy fejlesztették, hogy nyomás alatt lévő gyújtócsöveken működjenek, biztonsági nyomás mellett legalább 25 Pa hőteljesítményen, biztonsági nyomás mellett pedig 100 Pa maximális hőteljesítményen.



A $C_{(10)}$ vagy $C_{(12)}$ típusú égéstermék-elvezető rendszerbe telepített kazánoknál engedélyezni kell a "Füstgáz csappantyú van" paramétert, amely gyors Kalibrálást igényel. Ez az egyetlen engedélyezett kalibrációs művelet, mivel a CO_2 kibocsátási szinteket a gyújtófüstben indukált üzemi nyomások határozzák meg, különös tekintettel a minimális térfogatáramra, vagy az égéstermék-elvezető rendszer által kiváltott recirkulációs jelenségekre.

A készüléket csatlakoztatni kell a fűtéstechnikus által tervezett, a hatályos helyi előírásoknak megfelelő füstgázrendszerhez.

A gyújtócső-rendszernek megfelelő méretűnek kell lennie ahhoz, hogy a készülék működjön a következő specifikációkkal, amelyekkel tervezése történt:

- a maximális nyomás, ha n-1 készülék a maximális hőteljesítmény mellett működik (n = ugyanazon gyújtócsatornához csatlakoztatott vagy csatlakoztatható készülékek száma), és a készülék a minimális hőteljesítmény mellett működik, 25 Pa;
- az égéstermék kimenet és az égési levegő bemenet közötti minimális megengedett nyomáskülönbség -200 Pa (-400 Pa $C_{(12)3}$ esetén), beleértve a szél által generált -300 Pa (-100 Pa $C_{(12)3}$) nyomást;
- a csatornát úgy kell méretezni, hogy az égéstermékek névleges hőmérséklete $25^\circ C$ legyen.
- szélsébségként megengedett legnagyobb keringető sebesség 10%;
- a közös égéstermék-elvezetőnek minősítettnek kell lennie legalább 200 Pa túlnyomás engedélyezésére (minimális P1 nyomásosztály);
- a csatornarendszerben nem szabad huzatmegszakító berendezéseket elhelyezni.

Különösen a nyomás alatt levő kollektív csőhöz való csatlakozáskor egy táblának kell láthatónak lennie, amely legalább a következő műszaki információkat tartalmazza:

- a közös füstcső gyártójának neve és védjegye;
- alkalmasság $C_{(10)3}$ vagy $C_{(12)3}$ minősítésű kazánokkal való működtetéssel;
- a megengedett legnagyobb füstgáztömeg értéke kg/h-ban;
- a közös csatorna (gyújtócső) méretei minden csatlakozási ponthoz;



Az égési levegő nyílásainak és a nyomás alatt levő gyújtókémény égéstermékei bemenetének zárva kell lennie, és a készülék leválasztásakor ellenőrizni kell a tömítettségüket.

A készüléket a nyomás alatt lévő gyújtócsőhöz a megadott módon kell csatlakoztatni, a megadott maximális meghosszabbítás túllépése nélkül.

A füstgázcsatornájának néhány fokkal a kazán felé kell lejtene (5% emelőmagasság), hogy megkönnyítse a kondenzátum kiürítését.



A készülék füstgáz-kimenetén be kell szerelni a füstgáz visszacsapószelep-készletét, amely garantálja a készülék megfelelő működését, és megkönnyíti a karbantartási műveleteket magán a készüléken.

Ezenkívül a biztonsági matricát fel kell ragasztani a burkolat homlokzatára. Ezt a matricát a speciális $C_{(10)3}$ $C_{(12)3}$ készlet tartalmazza, amely tartalmazza az elvezetőn található további visszatérő szelepet, amely szükséges a nyomás alatt lévő gyújtócsövekhez.



Célszerű a matricát jól láthatóan felhelyezni a héj elülső részére.



A C₍₁₀₎₃ (csak metán 2E - 2H) berendezésekre vonatkozó összefoglaló tájékoztató táblázat

		HERCULES 35 ABT	
		Menny.min	Menny.max
Hőteljesítmény	kW	3,0	34,9
CO ₂ % referencia [%]	%	8,8	8,8
Kazán maximális kimeneti nyomás	Pa	25	93
Kazán minimális kimeneti nyomás C ₍₁₀₎₃	Pa	-200	-200
Kazán minimális kimeneti nyomás C ₍₁₂₎₃	Pa	-400	-400
Maximális égéstermék-térfogatáram	kg\h	5	59
Égéstermék hőmérséklete 80°C\60°C	°C	66	71
Rendelkezésre álló emelőmagasság maximális csatornahossz mellett	Pa	0,4	59,0
Égéstermék-elvezető maximális hossza 80\125	m	9	
Égéstermék-elvezető maximális hossza 80\80	m	10	
Kazán beállításai (ahogy a kezelési utasításban szerepel)	-	Lásd a 1.23 bekezdést a 9. ponttól.	

KIVITELEZŐKNEK

FELHASZNÁLÓKNAK

KEZELŐFELÜLET

SZERVIZESEKNEK

MŰSZAKI ADATOK



1.24 KONFIGURÁCIÓ C₆FÜSTGÁZZAL TÖRTÉNŐ BEÉPÍTÉSHEZ

Kereskedelmi elvezető/elszívó rendszerhez csatlakoztatható lámpatest.

Hercules 35 ABT

Gáztípus		G20	G31
Égéstermék hőmérséklet maximális teljesítményen	°C	75	75
Füsttömeg maximális teljesítménynél	kg/h	44	45
Égéstermék hőmérséklet minimális teljesítményen	°C	62	62
Füsttömeg minimális teljesítménynél	kg/h	7	7
CO ₂ a Q. max.	%	9,0 (8,5 ÷ 9,5)	10,0 (9,5 ÷ 10,5)
CO ₂ minimum teljesítményen	%	9,0 (8,5 ÷ 9,5)	10,0 (9,5 ÷ 10,5)
Maximális teljesítmény mellett elérhető legnagyobb belmagasság (a kereskedelmi forgalomban kapható égéstermék-elvezető maximális ellenállási értéke)	Pa	152	
Maximális rendelkezésre álló belmagasság a füstgáz elvezető minimum teljesítményénél	Pa	4	
Kör maximális hőmérséklet füstök	°C	120	



- A csatornáknak ellen kell állniuk a kondenzációnak (csak a kondenzációs modellek esetében);
- A légbeszívó csatornáknak 60 °C-ig terjedő üzemi levegő hőmérsékletet kell elviselniük;
- A füstvisszavezetés maximálisan megengedett százalékos aránya szeles körülmények között 10%;
- A szívó- és elszívócsöveket nem lehet egymással szemben lévő falakra szerelni;
- C₆ konfigurációjú égéstermék-elvezető rendszer esetén a nyomás alatti gyűjtőfüstcsatornába való ürítés nem megengedett.



1.25 NYITOTT ÉGÉSTERŰ KÉSZÜLÉKKONFIGURÁCIÓ (B TÍPUS) VENTILÁTORRAL AZ ÉGÉSKÖRBEN

A nyitott kamrás készülék (B típus) épületen belül telepíthető; ebben az esetben ajánlott megfelelni az összes hatályos nemzeti és helyi műszaki szabványnak, szabálynak és előírásnak.

1.26 ÉGÉSTERMÉK KIVEZETÉS MEGLÉVŐ KÉMÉNYKÚRTÓBEN/FÜSTCSŐBEN

A „B” típusú légtérterheléses (CCR) kazánok esetében az égéstermék elvezetést nem lehet hagyományos elágazó füstcsőbe csatlakoztatni.

Az égéstermék elvezetés, csak a C konfigurációban telepített kazánoknál, egyetlen kéményre vagy egy közös égéstermék-elvezetőre csatlakoztatható.

A (B típusú) nyitott kamrás készülékek esetében csak egyetlen kéményürítés vagy közvetlenül a külső légkörbe történő kiürítés engedélyezett egy speciális terminálon keresztül, kivéve a hatályos helyi előírásokat.

A gyűjtőkéményekbe való bekötés kizárólag C típusú kondenzációs kazánok esetében alkalmazható, amelyeknek névleges hőteljesítménye nem tér el 30 %-nál nagyobb mértékben a maximálisan beköthető teljesítménytől, és a kazánok minden esetben ugyanazon tüzelőanyaggal kell hogy működjenek.

A gyűjtőkéménybe vagy kombinált rendszerű kéménybe bekötött készülékek tüzeléstechnikai jellemzői (max. égéstermék-tömegáram, széndioxid %, nedvességtartalom %, stb.) nem térhetnek el 10 %-nál nagyobb mértékben a bekötési átlagtól.

A gyűjtő rendszerű kéményeket szakembereknek kell megtervezniük a hatályos szabványoknak megfelelően (pl. UNI EN 13384).

A kémények vagy füstcsövek átmérője meg kell hogy feleljen a hatályos szabványoknak és műszaki előírásoknak.

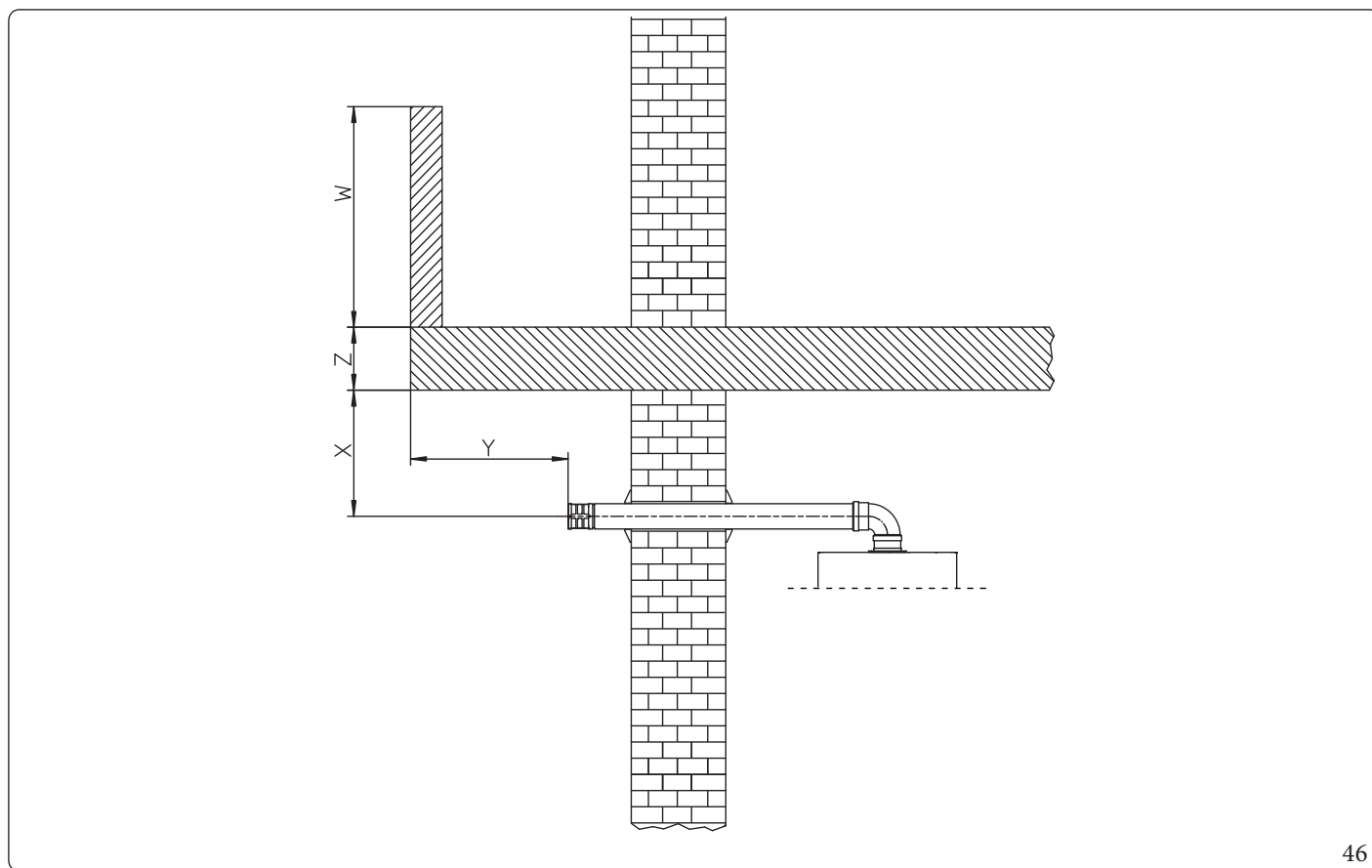
Egy hagyományos „C” típusú kazán csak akkor helyettesíthető kondenzációs gyűjtőcsövekhez csatlakozó kazánal, ha fennállnak a helyi előírások által meghatározott eltérési lehetőségek.

Az égéstermék elvezető csöveknek, kéményeknek és kéményfejeknek meg kell felelniük a hatályos szabványok követelményeinek.



1.27 KÉMÉNYEK, FÜSTCSÖVEK, KÉMÉNYFEJEK ÉS VÉGELEMEK

A kéményfejek és az égéstermék kivezető végelemek építésekor tartsa be a szabványok által előírt kitorkollási magasságot és a vonatkozó műszaki előírásokat.



46

A fali égéstermék végelemek felhelyezése.

A füstgázvégelemeket:

- helyezze el az épület külső falán (46. ábra);
- a hatályos műszaki szabályozásokban foglaltaknak megfelelő távolságokra helyezze el.

A természetes szellőzésű vagy ventilátoros berendezések égéstermék elvezetése minden oldalról zárt tető nélküli térbe.

A 4 kW és 35 kW közötti hőteljesítményű természetes szellőzésű vagy ventilátoros készülékek égéstermék-elvezetése minden oldalról zárt tető nélküli térbe (szellőzőakna, légudvar, stb.) megengedett, a hatályos műszaki szabályozások és normák betartása esetén.

1.28 A RENDSZER FELTÖLTÉSÉHEZ HASZNÁLT VÍZ KEZELÉSE

A hatályos műszaki előírások előírják a víz- és szaniterfűtési rendszer vízének mosását és kezelését, a megadott módszerek és a hatályos helyi előírások szerint.

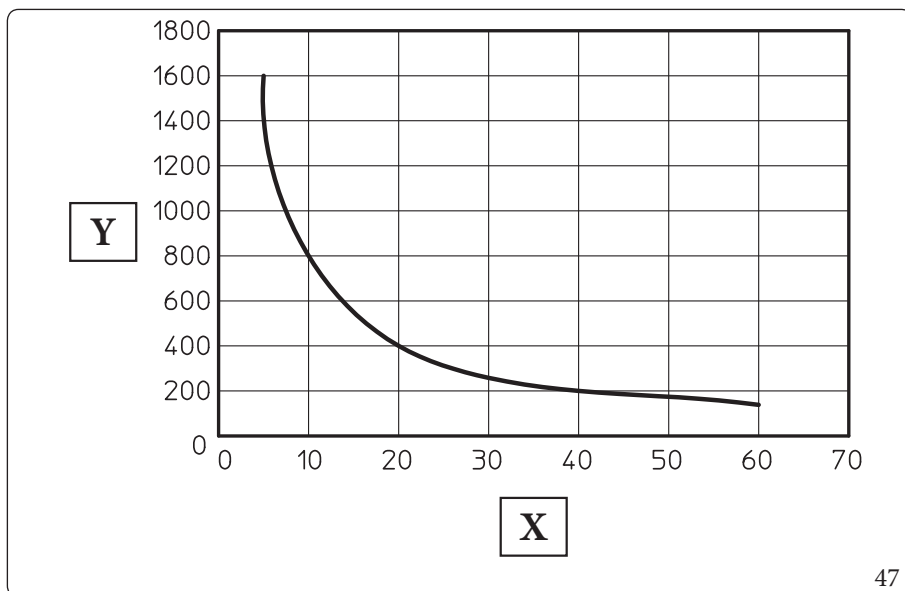
A hőcserélő kielégítő működését befolyásoló paraméterek a pH, a teljes vízkeménység, a vezetőképesség és a vízben oldott oxigén jelenléte. Ezekhez adódnak a rendszer kiépítéséből visszamaradt anyagok (pl. hegesztéskor) az esetleges olajmaradványok és a korrózióból származó esetleges anyagok, amelyek károsíthatják a hőcserélőt.

Ennek megelőzése érdekében:

- A beszerelés előtt legyen szó akár új, akár már meglévő fűtési rendszerről, mossa át a rendszert tiszta vízzel a szilárd anyagok eltávolítása érdekében.
- Azerre a célra tervezett vegyszerekkel tisztítsa ki a rendszert:
 - Az új rendszerek tisztításához használjon pl. Sentinel X300, Fernox Cleaner F3 vagy Jenaqua 300 tisztítószer, majd öblítse át alaposan a rendszert.
 - A már meglévő rendszerek tisztításához használjon megfelelő tisztítószer (pl. Sentinel X400 vagy X800, Fernox Cleaner F3 vagy Jenaqua 400), majd öblítse át alaposan a rendszert.
- Ellenőrizze a megengedett teljes vízkeménységet és a feltöltő víz mennyiségét a grafikon segítségével (47. ábra). Ha a vízkeménység a grafikon alatti értéktartományban marad, nincs szükség vízkezelésre a kalcium karbonát mennyiségének csökkentése érdekében. Minden egyéb esetben a vizet kezelni kell.
- Ha szükség van vízkezelésre, akkor ezt a víz teljes sómentesítésével kell megtenni. A teljes sómentesítés abban különbözik a teljes vízlágyítástól, hogy a teljes sómentesítéssel a keménységet okozó anyagok (Ca, Mg) mellett az összes többi ásványi anyagot is eltávolítják a rendszer feltöltésére használt vízből (egészen 10 microsiemens/cm-ig), így csökkentve annak vezetőképességét. Az alacsony vezetőképességű víz nem csak a vízkövesedés ellen véd, hanem a korrózió ellen is.
- Adjon a vízhez inhibitor / passzíváló anyagot (pl. Sentinel X100, Fernox Protector F1 vagy Jenaqua 100), és szükség esetén öntsön a vízbe megfelelő fagyállót is (Sentinel X500, Fernox Alphi 11 vagy Jenaqua 500).
- Ellenőrizze, hogy a kezelt víz vezetőképessége nem haladja-e meg a 2000 $\mu\text{s}/\text{cm-t}$, míg a kezeletlen víz esetében ez az érték nem haladhatja meg a 600 $\mu\text{s}/\text{cm-t}$.
- Ahhoz, hogy a rendszer ne korrodálódjon a víz pH értékének 7,5 és 9,5 között kell maradnia.
- Ellenőrizze, hogy a vízben található összes klór mennyisége nem haladja-e meg a 250 mg/l-t.



A grafikon a rendszer teljes életciklusára vonatkozik. Vegye figyelembe azokat az időszakos és rendkívüli karbantartási munkákat, amelyekhez szükség van a rendszer kiürítésére és feltöltésére.



Jelmagyarázat (47. ábra):

- X - Víz keménysége °F
- Y - Víz literszáma a berendezésben



A vízkezeléshez szükséges termékek mennyiségével illetve alkalmazásával kapcsolatosan olvassa el a gyártó utasításait.



1.29 A RENDSZER FELTÖLTÉSE

A készülék csatlakoztatását követően indítsa el a rendszer feltöltését a víztöltő csapon keresztül (23 52 ábra).

A feltöltést lassan kell végezni, hogy a vízben lévő levegőbuborékok összegyűlhessenek, és eltávozhassanak a készülék és a fűtési rendszer légtelenítő szelepein keresztül.

A szivattyú a beindításkor zajos lehet a benne található levegő miatt. Ennek a zajnak meg kell szűnni néhány percnyi működés után és miután a vízvezetékben a levegőt megfelelő módon eltávolította.

A készüléken található egy a keringető szivattyún és egy a vízgyűjtő csövön elhelyezett automata légtelenítő szelep.

Nyissa meg ezt követően a radiátorok légtelenítő szelepeit.

A radiátorok légtelenítő szelepeit akkor lehet elzárni, amikor már csak víz folyik belőlük.

A töltőcsapnak zárva kell lennie, amikor a készülék nyomásmérője körülbelül 1,2 bar-t mutat hideg állapotban.



A műveletekhez kapcsolja be a készülék automatikus légtelenítési funkcióit (4.19 bekezdés);



A készülék megfelelő és biztonságos működéséhez elengedhetetlen ellenőrizni, hogy a vízellátó rendszerben (hálózati víz) a víznyomás legalább 2,5 bár legyen, mielőtt kinyitná a töltőcsapot. A központi fűtési rendszer (CH) feltöltésekor elengedhetetlen az EN 1717 szabvány betartása, amely meghatározza az ivóvíz visszafolyás okozta szennyeződés elleni védelmének követelményeit. Ha a vízellátás nyomása nem elegendő, NE NYISSA KI a töltőcsapot. Ellenkező esetben fennáll a beépített HMV-tároló veszélyes szennyeződésének veszélye fűtővízzel, ami veszélyeztetheti a felhasználói kényelmet és egészségügyi problémákat okozhat. A fűtési rendszer feltöltése előtt az üzemeltetőnek gondoskodnia kell a megfelelő tápvíznyomásról, hogy elkerülje az esetleges szennyeződéseket.

1.30 KONDENZVÍZ SZIFON FELTÖLTÉSE



A készülék első bekapcsolásakor előfordulhat, hogy a kondenzvíz-elvezetésből égéstermék távozik, ellenőrizze a működést néhány perc elteltével. Ha szifonból nem távozik égéstermék, az azt jelenti, hogy a kondenzvíz elérte azt a magasságot, amely már nem teszi lehetővé az égéstermék rendellenes kiáramlását.

1.31 A GÁZRENDSZER ÜZEMBE HELYEZÉSE.

A gázrendszer üzembe helyezésekor kövesse a vonatkozó műszaki előírásokat.

Ez a rendszereket, és ebből következően az üzembe helyezési műveleteket, három csoportra osztja: új berendezések, módosított berendezések, újra üzembe helyezett berendezések.

Elsősorban az új rendszerek esetében kövesse az alábbiakat:

- Nyissa ki az ajtókat és az ablakokat;
- Kerülje nyílt láng vagy szikra használatát;
- Távolítsa el a gázvezetékben maradt levegőt;
- A hatályos műszaki szabályozások rendelkezéseinek megfelelően ellenőrizze a belső rendszer szivárgásmentességét.



1.32 A KÉSZÜLÉK ÜZEMBE HELYEZÉSE (BEGYÚJTÁS)



A készülék minden új áramellátásnál alapértelmezés szerint 8 percig tartó légtelenítő funkcióval indul; a funkció leállításához a befejezés előtt nyomja meg a "Torles" gombot, és hagyja jóvá a "Ok" gombbal.



A kijelző gyárilag olasz nyelven került beállításra. A kijelző nyelvének módosításához lásd: -3.5- bekezdés a "FELHASZNÁLÓ" fejezete "Menu\általános beállítások\Nyelv" részben.

A készülék üzembe helyezéséhez (a következőkben felsorolt műveleteket kizárólag képzett szakemberek végezhetik el és csak a munkával megbízott személy jelenlétében):

1. A hatályos szabályozások rendelkezéseinek megfelelően ellenőrizze a belső rendszer szivárgásmentességét.
2. Ellenőrizze, hogy a készüléket olyan gáztípussal használja-e, mint amilyenre tervezték (a gáztípus megjelenik az első olyan alkalommal, amikor bekapcsolja a készülék áramellátását);
3. Ellenőrizze, hogy nincs-e levegő a gázvezetékben;
4. Ellenőrizze a 230V~50Hz-es elektromos hálózatba való bekötést, a fázis-nulla polaritás betartását és a megfelelő földelést;
5. Ellenőrizze, hogy az égési levegő és égéstermék elvezetések nincsenek-e eltömődve, és megfelelően lettek-e csatlakoztatva;
6. **Ellenőrizze, hogy a szifon fel van-e töltve, és biztosítva van-e, hogy ne kerülhessen égéstermék a légtérbe.;**
7. Ellenőrizze, hogy nem állnak-e fenn olyan külső okok, amelyek következtében szennyeződésfoltok alakulhatnak ki;
8. Végezze el az égéstermék elvezetés ellenőrzését (4.14 bekezdés);
9. **Aktiválja a Gyors kalibrálás funkciót (ha az előző ellenőrzésnél szükség volt a füstgáz paramétereinek megváltoztatására):** (4.13 bekezdés);
10. Kapcsolja be a készüléket, és ellenőrizze, hogy a begyújtás megfelelően végbement-e;
11. Ellenőrizze a készülék elé beszerelt főkapcsoló működését.



Amennyiben a biztonsági ellenőrzések közül akár csak egynek negatív az eredménye, a rendszer nem üzemelhető be.



1.33 UPM4 KERINGETŐ SZIVATTYÚ

Fűtési fázisban a következő üzemmódok állnak rendelkezésre, és a "Menü/Támogatás/Kazán/Keringető" menüben választható ki, amelyhez szakképzett technikus hozzáfér (Bekezd. 3.5).

- **Delta t = 0:** automatikus keringető sebesség, és arányos emelőmagasság: a keringető szivattyú sebessége az égő által leadott teljesítmény alapján módosul, minél nagyobb a teljesítmény, annál nagyobb a sebesség. Továbbá, az Menü/Támogatás/Cazan/**Keringető szivattyú** belsejében, lehetőség van a keringetőszivattyú működési tartományának beállítására a „Maximális fordulatszám” maximális fordulatszám-paraméter (6-tól 9-ig állítható) és a „Minimális fordulatszám” minimális fordulatszám-paraméter (6-tól a beállított maximális fordulatszámig állítható) beállításával.
- **Delta t = 5 ÷ 25 K:** keringetőszivattyú fordulatszáma úgy változik, hogy a ΔT állandó legyen a rendszer előremenő és visszatérő köre között a beállított K értéknek megfelelően.
- **Állandó (6-9):** a "Maximális sebesség" és a "Minimális sebesség" paraméterek azonos értékre állításával a keringetőszivattyú állandó sebességgel működik (állandó sebesség = 9).



A készülék megfelelő működéséhez javasoljuk, hogy a keringetőt a rögzített maximális fordulatszámra = 9 állítsa.



A használati meleg víz előállítási módban a keringető szivattyú mindig a maximális sebességen üzemel.

Szivattyú jelzések (48. ábra)

Ha a keringető áram alatt van, a pwm vezérlőjel csatlakoztatva és működik (a keringető be van kapcsolva vagy készenléti állapotban van), a 2. szimbólum zöld színnel villog (.

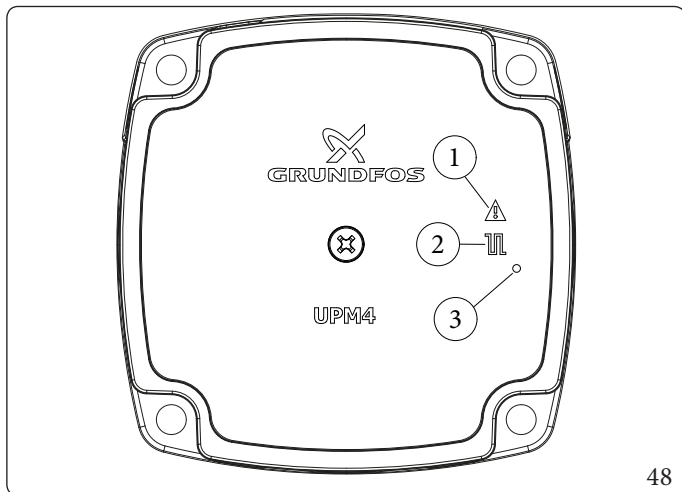
Ha a 2. szimbólum állandó zöldre vált () a szivattyú nem érzékel parancsot a pwm jelen, és mindig maximális fordulatszámon működik.

Ha a szivattyú riasztást észlel, kigyullad az 1-es jel piros színnel világít () . Ez a következő üzemzavarokat jelezheti:

- Alacsony tápfeszültség.
- A járókerék nem forog (forgassa meg óvatosan egy csavarhúzóval a tengelyfej közepén lévő csavart a motortengely kézi kioldásához).
- Villamoshiba.



Ezek a hibák a kazán kijelzőjén „60”-as vagy „61”-es hibakóddal jelennek meg, lásd 3.6 bekezdés.



Jelmagyarázat (48 ábra):

- 1 - Hibajelzés (Piros)
- 2 - Üzemi állapot jelző (folyamatosan világító / villogó zöld)
- 3 - LED (ezen a típuson nem kerül alkalmazásra)

A szivattyú esetleges újraindítása.

Ha hosszabb üzemén kívüli időszakot követően a keringető szivattyú be van ragadva, a fej közepén lévő csavarral mozgassa meg a motortengelyt.

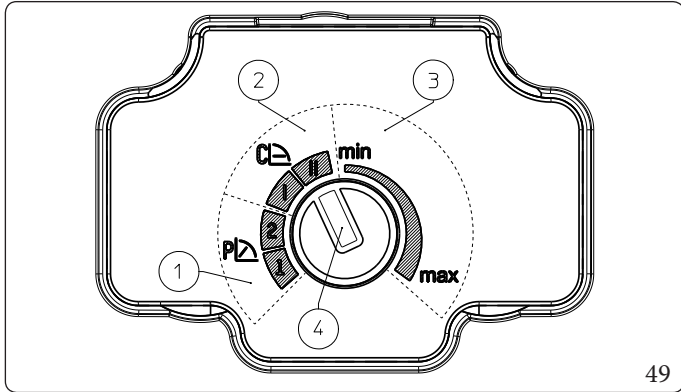
Járjon el körültekintően, hogy a tengely ne sérüljön.



1.34 KERINGETŐSZIVATTYÚTACO

Szivattyú LED

- Narancssárga led: állandó emelőmagasság
- Zöld led: arányos emelőmagasság
- Kék led: fix sebesség
- fehér led: Levegő észlelése. Végezze el a rutin légtelenítést.
- piros led: a keringető szivattyú leállt, de még feszültség alatt van.



Jelmagyarázat (49 ábra):

- 1 - Arányos emelőmagasság szabályozási zóna
- 2 - Állandó emelőmagasság szabályozási zóna
- 3 - Fix sebesség szabályozási zóna
- 4 - Választó leddel

Szabályozás

A keringető szivattyú szabályozásához állítsa a kapcsolót a kívánt görbére:

- P1 / P2;
- CI / CII (gyári beállítás);
- Min / Max.

Programok P1 / P2 - Arányos emelőmagasság (Zöld led).

Lehetővé teszi a nyomásszint (emelőmagasság) arányos csökkentését a rendszer hőigényének csökkenésével (térfogatáram csökkentése). Ennek a funkciónak köszönhetően a keringető szivattyú áramfogyasztása még jobban csökken: a szivattyú által felhasznált energia (teljesítmény) a nyomás és a térfogatáram csökkenésével arányosan csökken.

Ennek a beállításnak köszönhetően a keringető szivattyú a fűtésrendszerek többségénél optimális teljesítményt biztosít, és különösen alkalmassá teszi az egy- ill. kétcsöves rendszerekben való alkalmazásra. Az emelőmagasság csökkenésével a csövekben, szelepek ill. radiátorokban megszűnik az esetleges kellemetlen zaj.

Optimális hőérzet és zajszint.

Programok CI / CII - Állandó emelőmagasság (Narancssárga led).

A rendszer hőigényének (térfogatáram) csökkenésével a keringető szivattyú állandó szinten tartja a nyomást (emelőmagasságot). Ez a beállítás padlófűtés rendszerekhez való, ahol a fűtőköröket ugyanarra az emelőmagasság esésre kell stabilizálni.

Programok Min / Max - Fix sebesség (Kék led).

A keringető szivattyút szabályozható üzemi görbék jellemzik a kapcsoló Min. és Max. állás közötti beállításával: minden rendszer követelményeit kielégítheti (az egyszerű egycsöves rendszerektől indulva a kifinomultabb modern rendszerekig), és minden esetben optimális teljesítményt biztosíthat.

Miután lehetőség van a sebesség fokozatos beállítására, minden alkalmazáshoz kiválaszthatja a legmegfelelőbb üzemi beállítást.



Valós idejű diagnosztika.

Egy különböző színű világító led információt szolgáltat a szivattyú működéséről (lásd Rész 449 ábra).

A keringető szivattyú esetleges újraindítása.

A keringető szivattyú eltömődését a LED gomb háttérvilágítása jelzi fix piros fényel.

A motor leállása esetén a keringető szivattyú automatikusan beavatkozik a szoftver által belsőleg felügyelt rutin révén, hogy megpróbálja eltávolítani a leállást.

A keringető szivattyú automatikusan elindít egy rutinfolyamatot, fokozatosan növelve a forgatónyomatékat 12 egymást követő próbálkozásra.

Az eljárás során a LED gomb jelzése villogni kezd, a beállított görbe színéről a motorblokk pirosára váltva.

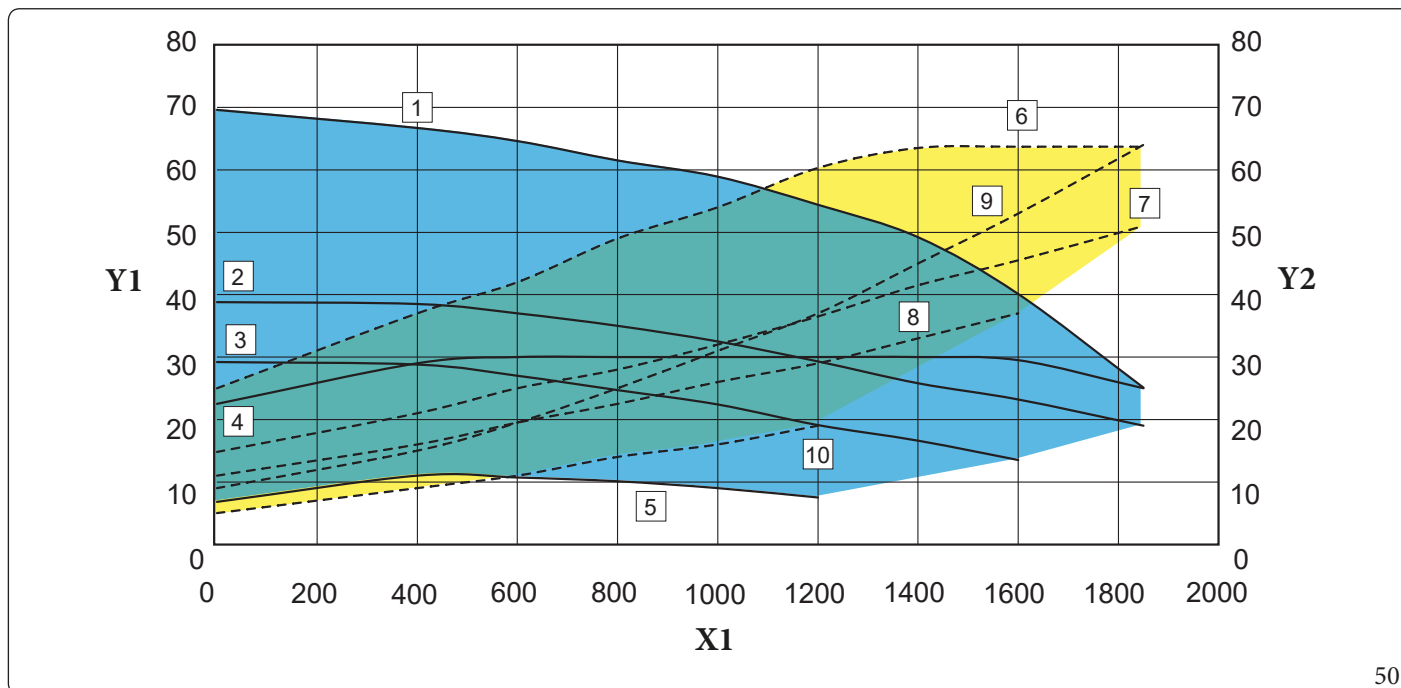
Az eljárás hozzávetőleges végrehajtási ideje minden próbálkozásonként körülbelül 2 másodperc (összesen körülbelül 30 másodperc).

Ha az automatikus feloldási kísérlet sikertelen, a LED gomb színe folyamatosan piros marad.

Ha a probléma nem oldódik meg, folytassa a kézi feloldással az alábbiak szerint:

- Áramtalanítsa a kazánt (a LED kialszik).
- Zárja el a rendszer előremenő és visszatérő csöveit, és hagyja a keringető szivattyút kihűlni.
- A csap segítségével eressze le a rendszerből a vizet.
- Szerelje le a motort, és tisztítsa meg a járókereket.
- Kioldás után szerelje vissza a motort, biztosítva a csavarok $3,3 \pm 0,5$ Nm-es meghúzási nyomatékát.
- Töltse fel a primer fűtőkört, indítsa újra a kazán áramellátását, és állítsa be a kívánt görbét.

Emelőmagasság elérhető a Hercules 35 ABT rendszerhez (közvetlen zóna és vegyes zóna)



50

Jelmagyarázat (50 ábra:

- 1 = Rendelésre álló emelőmagasságrendszer maximális sebességgel
- 2 = Rendelésre álló emelőmagasságrendszer C2 helyzetben (alapértelmezett)
- 3 = Rendelésre álló emelőmagasságrendszer C1 helyzetben
- 4 = Rendelésre álló emelőmagasságrendszer P2 helyzetben
- 5 = Rendelésre álló emelőmagasságrendszer P1 helyzetben
- 6 = A keringető szivattyú által felvett teljesítmény maximális sebéségen
- 7 = A keringető szivattyú által felvett teljesítmény C2 helyzetben
- 8 = A keringető szivattyú által felvett teljesítmény C1 helyzetben
- 9 = A keringető szivattyú által felvett teljesítmény P2 helyzetben
- 10 = A keringető szivattyú által felvett teljesítmény P1 helyzetben

Jelmagyarázat (50 ábra:

- X1 = Térfogatáram (l/h)
- Y1 = Szállítónyomás (kPa)
- Y2 = A keringető szivattyú által felvett teljesítmény (W)



Az emelőmagasság térfogatáramának grafikája (vagy elérhető Emelőmagasság) ugyan az mind a közvetlen zóna szivattyújára mind a vegyes zóna szivattyújára.



1.35 HASZNÁLATI MELEGVÍZ TÁROLÓ

A melegvíz tárolóban lévő Hercules 35 ABT víztároló típusú, 120 liter kapacitással.

A belsejében rozsdamentes acél hőcserélő csövek találhatóak spirálisan feltekerve, ami jelentősen csökkenti a melegvíz előállítás idejét.

Ezek a rozsdamentes acél burkolattal és aljjal ellátott melegvíz tároló tartályok hosszan tartó használatot biztosítanak.

Az összeszerelési és hegesztési (T.I.G.) műveleteket nagy pontossággal végezték, hogy a legmegbízhatóbb működést biztosítsák.

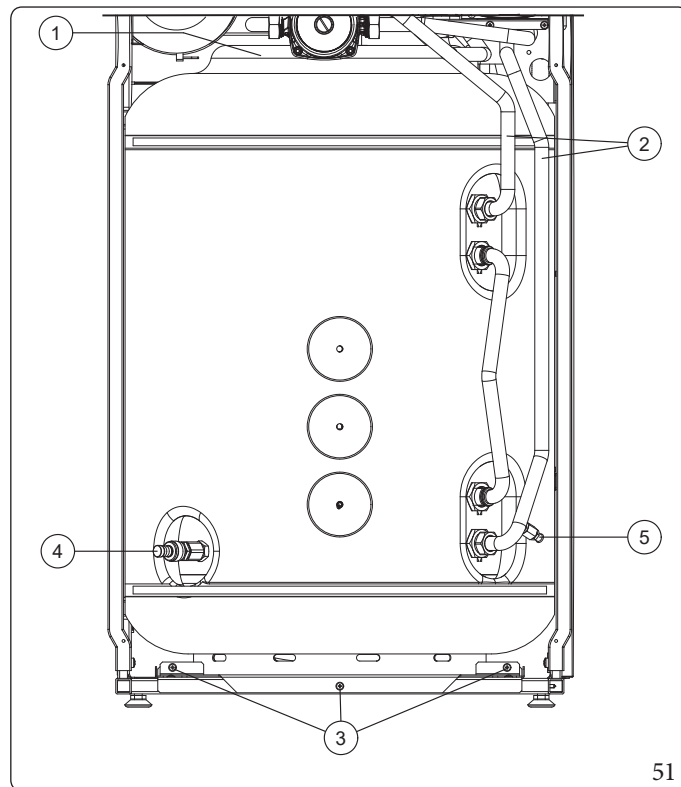
A felső tisztítónyílás a tartály és a hőcserélő csövek praktikus ellenőrzését és könnyű tisztítását biztosítja.

A nyílás fedelén a használati melegvíz csatlakozásai (hideg bemenő, meleg kimenő), valamint a kazán alapfelszereltségéhez tartozó korrózióvédő magnézium anód fedele találhatóak.

Melegvíz-tároló leszerelése (51. ábra).

A könnyű karbantartás vagy az esetleges mozgás érdekében az alábbiak szerint végezze el a tároló leszerelését.

- A tároló leszereléséhez ürítse le a kazánt a rendszerürítő csatlakozó segítségével (5); mielőtt ezt a műveletet végrehajtja, győződjön meg róla, hogy a töltőcsapja zárva van-e.
 - Zárja el a bemenő hideg víz csapját és nyissa ki a használati meleg víz bármelyik csapját.
 - Ürítse ki a melegvíz tárolót a megfelelő leeresztő csappal (4).
 - Csavarja le az előremenő és visszatérő csöveken található (2) és a tárolón lévő bemenő hideg vizes és kimenő meleg vizes csöveken (1) található csavaranyákat.
 - Vegye ki a csavarokat (3) a hozzájuk tartozó rögzítő konzolokkal együtt és csúsztassa a kazánt hátrafelé a megfelelő síneken.
- A tároló összerakásához végezze el az ellenkező irányú műveleteket.



Évente ellenőriztessük szakemberrel (például az Immergas Hivatalos Szervizhálózattal) a melegvíz tároló magnézium anódjának hatékonyságát. A melegvíz tároló használati melegvíz-visszaforgató csatlakozással van ellátva.

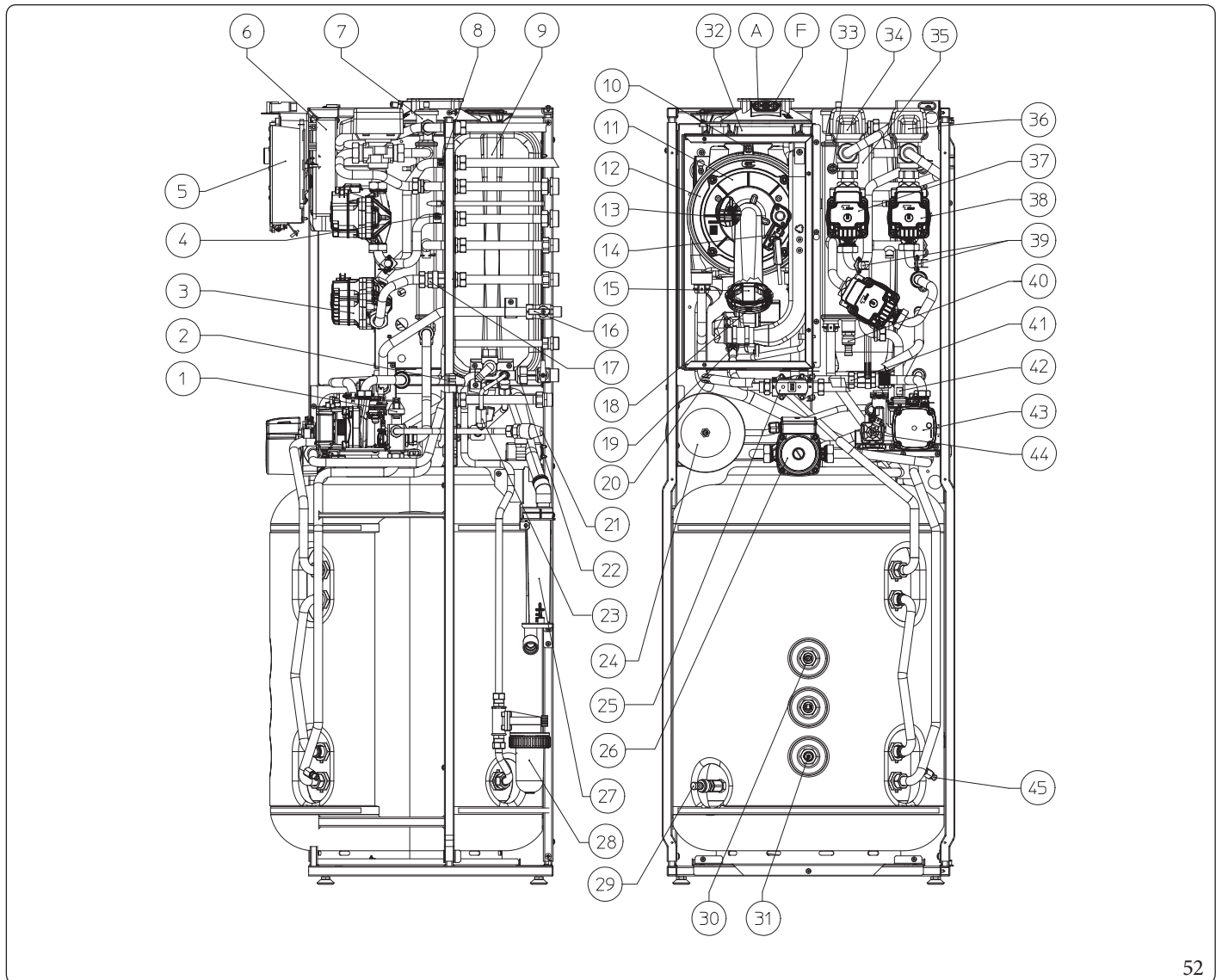
1.36 RENDELHETŐ KÉSZLETEK



A rendelkezésre álló és a termékkel kombinálható készletek teljes listájának megtekintéséhez tekintse meg az Immergas weboldalát, az Immergas árlistáját vagy a műszaki-kereskedelmi dokumentációt (katalógusokat és műszaki lapokat).



1.37 FŐ ALKATRÉSZEK



Jelmagyarázat (52 ábra):

1 - Abszolút nyomáskapcsoló	16 - Gázcsap	A - Levegő vizsgálónyílás
2 - Visszatérő fűtővíz érzékelő	17 - Visszacsapószelep 1. zóna	F - Égéstermék vizsgálónyílás
3 - 1. zóna keringtető szivattyú	18 - Ventilátor	33 - Előremenő fűtővíz érzékelő
4 - 2. zóna előremenő érzékelő	19 - Gázkeverő	34 - Keverőszelep - 3. zóna (Opcionális)
5 - Vezérlőegység	20 - Előremenő érzékelő	35 - Vízgyűjtő cső
6 - Elektromos szekrényegység	21 - 3 bar-os biztonsági lefúvató szelep	36 - 2. zóna keverő szelepe
7 - Automata légtelenítő szelep	22 - Csaphideg bemeneti csővezetékkel	37 - Keringtető szivattyú 3. zóna (választható)
8 - Érzékelő az előremenő ágon 3. zóna (választható)	23 - Töltőcsap	38 - 2. zóna keringtető szivattyú
9 - Fűtési rendszer tágulási tartálya	24 - Használati melegvíz tágulási tartály	39 - Biztonsági termostát
10 - Kettős égéstermék hőmérséklet-érzékelő	25 - Gázszelep	40 - Lefúvató szelep
11 - Gázgyűjtőcső	26 - Használati melegvíz cirkulációs szivattyú (választható)	41 - Visszacsapószelep
12 - Hőcserélő	27 - Kondenzátum szifon	42 - Automata légtelenítő szelep
13 - Égő	28 - Polifoszfat adagoló (Opcionális)	43 - Kazán keringtető szivattyú
14 - Gyújtásérzékelő gyújtógyertya	29 - Melegvíz tároló lefúvató szelep	44 - Motoros váltószelep
15 - Távtartó csappantyúval	30 - Használati melegvíz érzékelő	45 - Rendszerürítő csap
	31 - Szolár érzékelő (rendelhető)	
	32 - Égéstermék gyűjtő csoport	

KIVITELEZŐKNEK

FELHASZNÁLÓKNAK

KEZELŐFELÜLET

SZERVIZESEKNEK

MŰSZAKI ADATOK



2 KEZELÉSI ÉS KARBANTARTÁSI ÚTMUTATÓ

2.1 ÁLTALÁNOS FIGYELMEZTETÉSEK



A kazánt 8 évnél idősebb gyermekek, vagy korlátozott fizikai, érzékszervi illetve mentális képességekkel rendelkezők valamint a megfelelő ismerettel és tapasztalattal nem rendelkező személyek kizárólag felügyelet mellett, illetve abban az esetben használhatják, ha megismertették velük a készülék helyes használatának módját és a készülék használatával járó veszélyeket.

Gyermekeknek a készülékkel játszani tilos.

A kazán tisztítását és karbantartását a felhasználónak kell elvégeznie, felügyelet nélkül hagyott gyermekeknek a kazánt tisztítani illetve karbantartani tilos.



A biztonság érdekében bizonyosodjon meg arról, hogy az égési levegő/égéstermék elvezető végelemek (ha vannak ilyenek) nincsenek-e eltömődve vagy letakarva még ideiglenesen sem.



Amennyiben a készüléket ideiglenesen üzemen kívül helyezi, kövesse az alábbiakat:

- víztelenítse azokat a csővezetéseket, amelyekben nem használ fagyállót. Ennek a műveletnek a végrehajtásához fel kell venni a kapcsolatot egy hivatalos műszaki segítségnyújtási központtal;
- szüntesse meg a berendezés áram-, víz- és gázellátását.



A készülék égéstermék elvezető csövei és tartozékai közelében elhelyezett szerkezeteken végzett munkálatok vagy karbantartás esetén kapcsolja ki a készüléket, és a munkálatok befejezését követően ellenőriztesse a csövek és a berendezések állapotát egy szakemberrel.



A készülék és alkatrészei tisztításához ne használjon gyúlékony anyagot.



Tilos a kazánt kinyitni és illetéktelenül módosítani.



Ne hagyjon gyúlékony anyagokat abban a helyiségben, amelybe a kazánt felszerelték.



Ne szerelje le, és ne módosítsa az égési levegő és égéstermék csöveket.



Kizárólag a kézikönyv jelen fejezetében megnevezett kezelőfelületek használhatók.



Ne másszon fel a készülékre, és ne lépjen fel rá.



Meghibásodások, üzemzavarok vagy nem megfelelő működés esetén kapcsolja ki a készüléket, és forduljon szakemberhez (pl. a Márkaszerviz hálózat szakembereihez, akik rendelkeznek a szükséges szakértelemmel és eredeti cserealkatrészekkel).

A készüléket ne próbálja megjavítani.





Bármely elektromos árammal működő alkatrész használata esetén tartsa be az alábbi alapszabályokat:

- ne érintse meg a készüléket vizes vagy nedves testrészrel ill. ha mezítláb van;
- ne húzza meg az elektromos vezetékeket, és ne tegye ki a készüléket környezeti hatásoknak (eső, napsütés, stb.);
- a készülék tápvezetékének cseréjét bízza szakemberre;
- ha a tápvezeték sérült, kapcsolja ki a készüléket, és forduljon szakemberekhez a vezeték kicserélése érdekében;
- ha a berendezést huzamosabb ideig nem használja, kapcsolja ki a készüléken kívül található főkapcsolót.



Az 50°C-nál melegebb víz égési sérüléseket okozhat.
A használat előtt ellenőrizze mindig a víz hőmérsékletét.



A kijelzőn megjelenő hőmérsékleti értékek a készüléktől független tényezőknek tulajdonítható megengedett eltérése +/- 3°C.



Ha gázzagot érez az épületben:

- zárja el a gázóra elé felszerelt gázcsapot vagy a fő gázcsapot;
- ha lehetséges, zárja el a kazánhoz menő gázcsapot;
- ha lehetséges, nyisson ajtót és ablakot, és szellőztesse ki a helyiséget;
- nyílt láng (gyufa, öngyújtó) használata tilos;
- tilos a dohányzás;
- ne használjon elektromos kapcsolókat, ne dugjon be semmit a konnektorba, ne nyomja meg a csengőt, ne használja a telefont vagy a kapucsengőt;
- forduljon szakemberhez (pl. Immergas Szervizhálózathoz).



Ha égett szagot érez, vagy füst távozik a kazánból, kapcsolja ki, szüntesse meg az áramellátást, zárja el a fő gázcsapot, nyissa ki az ablakokat, és forduljon szerelőhöz (pl. az Immergas Szervizhálózathoz).



A kazán élettartama végén nem kezelhető háztartási hulladékként, és a környezetben lerakni tilos. A hatályos törvények értelmében a kazán leszerelésével erre szakosodott céget kell megbízni.

A leszereléssel kapcsolatos utasításokat kérje a gyártótól.



2.2 TISZTÍTÁS ÉS KARBANTARTÁS



Végeztesse el a készülék karbantartását évente egyszer „a készülék éves ellenőrzése és karbantartása” c. fejezetben foglaltak szerint és az országos, tartományi vagy helyi rendelkezéseknek megfelelően. Ennek köszönhetően a készülék megbízhatósága, teljesítménye és működése az időben állandó marad, amely kiemeli a készüléket a többi hasonló berendezés közül.

2.3 A KÉSZÜLÉK KIKAPCSOLÁSA

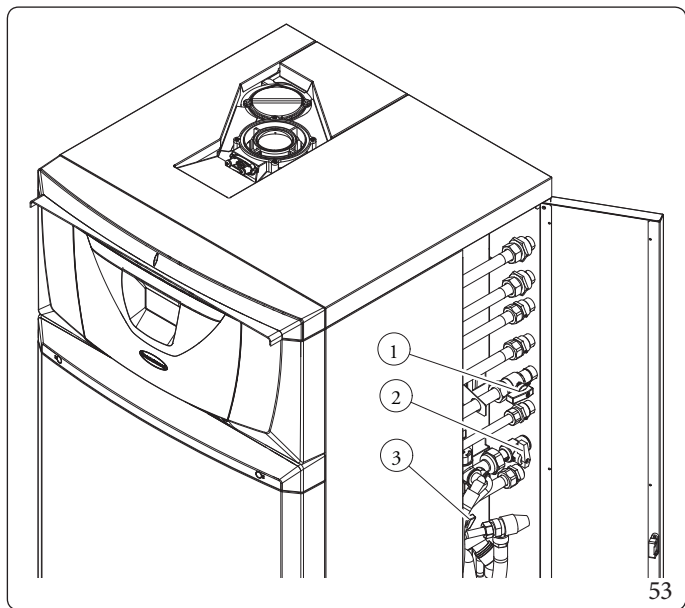
Kapcsolja ki a készüléket „off” módba állításával, húzza ki a főkapcsolót a készüléken kívül, és zárja el a gázcsapot a készülék előtt. Ne hagyja a használaton kívüli készüléket az energiaforráson, ha hosszú ideig nem fogja használni.

2.4 A FŰTÉSI RENDSZER NYOMÁSÁNAK HELYREÁLLÍTÁSA



A készülék megfelelő és biztonságos működéséhez elengedhetetlen ellenőrizni, hogy a vízellátó rendszerben (hálózati víz) a víznyomás legalább 2,5 bár legyen, mielőtt kinyitná a töltőcsapot. A központi fűtési rendszer (CH) feltöltésekor elengedhetetlen az EN 1717 szabvány betartása, amely meghatározza az ivóvíz visszafolyás okozta szennyeződés elleni védelmének követelményeit. Ha a vízellátás nyomása nem elegendő, NENYISSA KI a töltőcsapot. Ellenkező esetben fennáll a beépített HMV-tároló veszélyes szennyeződésének veszélye fűtővízzel, ami veszélyeztetheti a felhasználói kényelmet és egészségügyi problémákat okozhat. A fűtési rendszer feltöltése előtt az üzemeltetőnek gondoskodnia kell a megfelelő tápvíznyomásról, hogy elkerülje az esetleges szennyeződések.

1. Ellenőrizze rendszeresen a víznyomást a rendszerben (a készülék nyomásmérőjének hidegen 1 és 1,2 bar közötti értéket kell mutatnia).
2. Ha a nyomás nem éri el az 1 bár értéket (hideg rendszerben), a készülék oldalsó felén elhelyezett csap segítségével töltsön vizet a rendszerbe (lásd Rész 3, 53 ábra).
3. A művelet végén zárja el a csapot.
4. Ha a rendszer nyomása 3 bar közeli értéken van, fennáll annak a veszélye, hogy bekapcsol a biztonsági lefúvató szelep (ebben az esetben az egyik radiátor légtelenítő szelepével engedjen le annyi vizet, amennyi elég ahhoz, hogy a nyomás visszatérjen 1 bar körüli értékre, vagy hívjon szakembert).
5. Amennyiben gyakran fordul elő nyomáscsökkenés, hívjon szakembert, mivel el kell háritani a rendszer esetleges vízvesztésének okát.



Jelmagyarázat (53 ábra):

- 1 - Gázcsap
- 2 - Hidegvíz bemeneti csap
- 3 - Csap a rendszer feltöltéséhez



2.5 FAGYVÉDELEM

A készülék rendelkezik fagyvédelmi funkcióval, amely automatikusan bekapcsolja az égőt, amikor a hőmérséklet 4°C fokalá süllyed (az alapfelszereltség részét képező fagyvédelmi funkció 0°C-ig véd).

2.6 HOSSZÚ ÜZEMENKÍVÜLI ÁLLAPOT

Hosszabb üzemén kívüli állapot esetén (pl. nyaraló) célszerű:

1. kapcsolja ki a gázt;
2. a kazán áramellátását megszüntetni;
3. a fűtési kör kiürítéséhez forduljon egy hivatalos műszaki segítségnyújtó központhoz. Ezt a műveletet el kell kerülni, ha glikol van jelen a rendszerben;
4. a kazán és/vagy a készülék használati melegvíz-körének kiürítéséhez forduljon egy hivatalos műszaki ügyfélszolgálathoz.

2.7 A KAZÁNBURKOLATÁNAK TISZTÍTÁSA

1. A készülék burkolatának tisztításához nedves törlerongyot és semleges tisztítószerrel kell használni.



Ne használjunk sűrű tisztítószerrel, se sűrűlőport.

2.8 A HASZNÁLATBÓL VALÓ VÉGLEGES KIVONÁS

Ha a készüléket végleg ki akarja vonni a használatból, a szükséges műveleteket végeztesse szakemberrel, és győződjön meg arról, hogy a készülék elektromos, víz- és gázellátása már ki van kapcsolva.

2.9 „AUTOMATIKUS RENDSZERLEGTÉLENÍTŐ” FUNKCIÓ

Ha a funkció aktív, a készülék minden egyes új bekapcsoláskor elvégzi a rendszer automatikus légtelenítését (kb. 8 percig tart). A funkciót az alábbi szöveg jelzi a fő képernyőn:

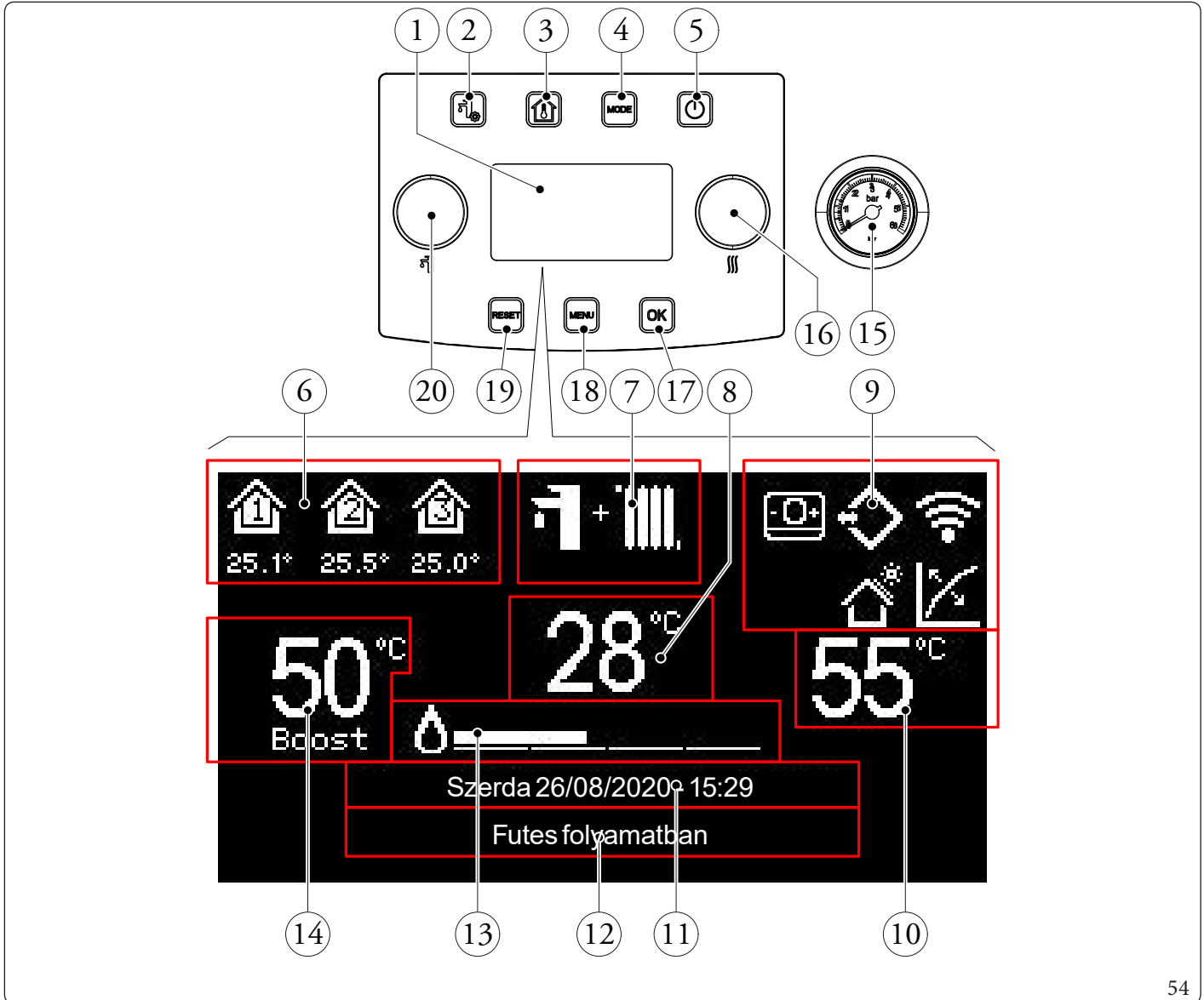
"Legtelenites folyam."

Ezalatt az idő alatt nem történik meg a használati melegvíz előállítás és a fűtés.

Lehetséges a "Automatikus legtelenites" funkció törlése Reset gomb megnyomásával.



3 KEZELŐFELÜLET



54

Jelmagyarázat (54 ábra):

- | | |
|--|--|
| 1 - Kijelző. | 10 - Fűtés beállítás megjelenítése. |
| 2 - HMV gomb. | 11 - Az aktuális dátum és idő megjelenítése. |
| 3 - Zóna gomb. | 12 - System state. |
| 4 - Üzem mód gomb. | 13 - Égő láng jel és a vonatkozó teljesítményfokozat |
| 5 - ON/OFF gomb. | 14 - Használati melegvíz beállítás megjelenítése. |
| 6 - Zóna területe (a használt zóna száma és adatai). | 15 - Nyomásmérő. |
| 7 - Üzem módok. | 16 - Fűtés beállítás gombja. |
| 8 - Az előremenő hőmérséklet / hibakód kijelzése. | 17 - A kiválasztás megerősítése / ok gomb. |
| 9 - Általános rendszer ikon nézetek. | 18 - Menü gomb. |
| | 19 - Hibatörlés gomb/Kiv./hozzáférés menü kéményseprés |
| | 20 - "HMV készlet" gomb. |



A fűzet ezen részében leírt menük és kapcsolódó paraméterek a készülék konfigurációjától függően jelennek meg/változnak.



3.1 A KÉSZÜLÉK HASZNÁLATA



Mielőtt bekapcsolná, ellenőrizze, hogy a fűtési rendszer fel van-e töltve és a nyomásmérő (54 ábra) 1 ÷ 1,2 bar közötti értéket mutat hidegen.

Ha az érték kisebb, mint 1, akkor a rendszert fel kell tölteni a töltőcsappal (1.29 bek.), amíg el nem éri a megadott értéket.



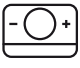




A kijelző megjelenítése a készülék bekapcsolásakor




Bekapcsoláskor a következők jelennek meg:

- Panel típusa;
- Panel firmware verzió;
- Kártya firmware verzió.
- Gáztípus kiválasztva

Amikor a hőszivattyút áram alá helyezzük, a berendezés a kikapcsolás előtti állapotba kapcsol. A választandó üzemmód beállításához nyomja meg a „MODE“ gombot (a rendelkezésre álló üzemmódok egymást követve váltakoznak).

A használatban lévő üzemmódot a kijelző tetején található megfelelő ikon jelzi (55 ábra), és minden zónára egyedi. Bármely gomb megnyomásával a kapcsolótábla néhány másodpercre világítani kezd; ily módon aktiválódik és készen áll a következő parancsok fogadására. A rendszer beállításának függvényében a távvezérlő kijelzőjén megjelennek a rendszerre vonatkozó fontosabb üzemmódok, ezek a következők:

Jel	Leírás és működés
	Zóna azonosító ikon. Ez az ikon megfordítja a színét a fűtési kérelem során. A zóna ikon alatti értékek jelzik az adott zóna hőmérsékletét vagy hibáit. Vezeték nélküli szonda konfigurálása esetén a megjelenik a hőmérséklet, és megjelennek az esetleges hibák; CARv2 csatlakoztatása esetén az 1. zóna ikon jelzi a CARv2 által leolvasott környezeti hőmérsékletet. Ha nincs szonda csatlakoztatva vagy a CARv2 aktív marad, csak a „ház” (zóna) ikon marad aktív az egyéb alábbi információk nélkül.
	Távfelügyeleti rendszer csatlakozást jelző ikon (Dominus)(opcionális).
	A távirányító jelenléti ikonja (CARv2, Smartech Plus)(opcionális) és a készülék paneljén található vezérlése ki van zárva.
	Külső hőmérséklet-érzékelő (opcionális).
	Csatlakozás vezeték nélküli szobahőmérséklet szondákhoz (opcionális).
	Az égő be van kapcsolva lánggal (a mellette lévő oszlop az égő által leadott teljesítmény fokozatos növekedését jelzi).
	Ezen a típuson nem kerül alkalmazásra.

Üzem mód	Leírás	HMV	Fűtés	Védelmi funkció (fagyálló...)
OFF	Off	Letiltva	Letiltva	Letiltva
	Nyári	Engedélyezve	Letiltva	Aktiválva
	Tél	Engedélyezve	Engedélyezve	Aktiválva
	Stand-by	Letiltva	Letiltva	Aktiválva

55

3.2 ÜZEMMÓD

Ha a készüléket az elektromos hálózathoz csatlakoztatja, a kijelző és a gombok világítása bekapcsol.

Ez a világítás 10 másodpercnyi inaktivitás után kikapcsol.

Egy parancs aktiválásához először aktiválnia kell a billentyűzetet (bármelyik gomb 0,5 és 20 másodperc közötti lenyomásával), majd a kívánt gomb megnyomásával beléphet az adott menübe.

20 másodperc folyamatos nyomás után a billentyűzet ismét kikapcsol.

A gombok tényleges működése 1 másodperccel a megnyomás után érhető el. A szoros dupla megnyomás nem eredményez semmilyen gombműveletet.

A készülék a következő üzemmódokban működhet:

- OFF;
- STAND-BY (
- NYÁRI (
- INVERNO (


Ha a készülék "OFF" állapotban van, nyomja meg a "" gombot az aktiválásához, ellenkező esetben folytassa a következő lépéssel.

Ezután nyomja meg a "MODE" gombot sorrendben, hogy a rendszer készenléti nyári téli módba kerüljön.

• "OFF" üzemmód

Ha a "" gombot legalább 4 hüvelykig lenyomva tartja, megjelenik a "OFF" kijelző, és a rendszer kikapcsol. Ebben a módban a biztonsági funkciók sem működnek, és a távvezérelt berendezések sem kapcsolódnak a rendszerhez.

• Készenléti üzemmód


Nyomja meg egymás után a "MODE" gombot, amíg a szimbólum meg nem jelenik .

Ebben az üzemmódban a rendszer csak azokat a védelmi funkciókat tudja garantálni, mint: a készülék fagyvédelmi funkciója, blokkolásgátló funkció és rendellenességi jelzések (55 ábra).




„Készenléti” és „kikapcsolt” állapotban a készülék feszültség alatt van.

• Nyári

Nyomja meg egymás után a "MODE" gombot, amíg a szimbólum meg nem jelenik .

Ebben az üzemmódban a készülék lehetővé teszi a használati melegvíz előállítását és garantálja a védelmi funkciókat (55. ábra).

• Tél

Nyomja meg egymás után a "MODE" gombot, amíg a szimbólum meg nem jelenik .

Ebben a módban a rendszer lehetővé teszi a használati melegvíz és a környezeti fűtővíz előállítását és garantálja a védelmi funkciókat (55 ábra).



A kijelző működése

Az alábbiakban ismertetjük a kezelőpanel használatát, beleértve:

- Menük megnyitása;
- Mozgás a menüben;
- Állítson be egy menüpontot;
- Módosítás megerősítése;
- Kilépés mentés nélkül.

- **Menük megnyitása**

A kezelőpanel menüi a gombok megnyomásával érhetőek el (54 ábra):

- "HVM" a HVM menübe történő belépéshez;
- "Zona" a Zónák menübe történő belépéshez;
- "Menu" az általános beállítások menübe való belépéshez.

- **Mozgás a menükben**

A menüpontok közötti görgetéshez egyszerűen forgassa el a "HVM beállítása" gombot.

A menüpont melletti "[...]" jelzés azt jelzi, hogy elérhető egy almenü.

Az almenü eléréséhez nyomja meg az "OK" gombot.

Az előző menü oldalra való visszatéréshez nyomja meg a "RESET" gombot.

- **A menüpont beállítása**

Menjen a beállítani kívánt menüpontra a fenti utasítások betartásával.

Miután elérte a beállítani kívánt menüpontot, nyomja meg az "OK" gombot vagy forgassa el a "Fűtés beállítása" gombot a módosítandó érték kiemeléséhez.

A "Fűtés beállítása" gomb forgatásával változtassa meg az értéket.

- **Módosítás megerősítése**

A módosítás végén nyomja meg az "OK" gombot a módosítás megerősítéséhez, és térjen vissza az előzőleg kiválasztott menüpontra.

- **Kilépés mentés nélkül**

Ha a módosítás végén megnyomja a "RESET" gombot, akkor a módosítás megerősítése nélkül visszatér az előzőleg kiválasztott menüpontra.

Kijelző nyelvének módosítása

A kijelző nyelvének beállítása gyárilag olaszul történt, a kijelző nyelvének módosításához kövesse az alábbiakat:

- Nyissa meg az alábbi: **Menu/Impostazioni generali/Lingua (Menu/General setting/Language** ha a menü nyelve angol).
- Válassza ki a használni kívánt nyelvet a rendelkezésre álló nyelvek közül, és nyomja meg az OK gombot.

Óra és programok

Ebben menüben van lehetőség arra, hogy beállítsa a rendszerben a Komfort és Csökkentett üzemmódhoz tartozó napokat és ezek időtartamát.

- **Dátum és idő.**

A dátum és az idő beállítására a menü paramétereinek megváltoztatásával van lehetőség

Ido es program / Datum es ido beallitasa

Datum es ido beallitasa	
ORA	↕ 22:22
NAP	5
HONAP	1
EV	2020



- **Automatikus nyári időszámítás**

Ido es program / Autom nyari idoszamitas

Lehetőség van az idő automatikus beállításának engedélyezésére vagy letiltására, amikor télről nyári időszámításra vált (és fordítva).

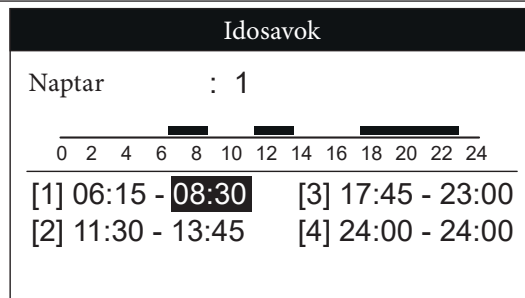
- **Naptárak**

Rendszerkomfort üzemmódban 4 naptár állítható be 4 belső működési időszákkal, a 4 időszávon kívül eső idő töredékeiben a rendszer gazdaságos üzemmódban fog működni.

Miután beállította ezt a 4 naptárt, társíthatók a hét különböző napjaihoz, a zóna, a HMV programokban az Ön igényeinek megfelelően.

A menü módosításával állítsa be az időszavokat

Ido es program / Idosavok



57

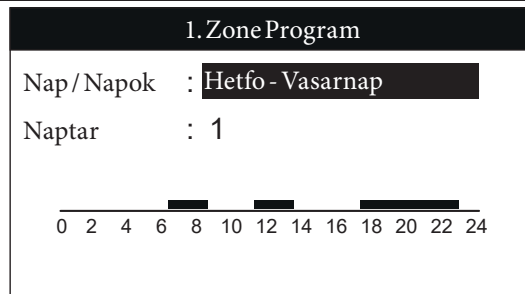
- **Program az 1. zónához, 2. zónához, 3. zónához (ha van), fűtési és HMV programhoz.**

Ezekben a menükben az időszavok (1-től 4-ig terjedő naptárak) a fűtési és melegvíz-program 1. zónájához, 2. zónájához, 3. zónájához (ha van) vannak hozzárendelve.

A naptárhoz egy nap vagy egy napcsoport társítható (egyetlen nap, Hetfo - Pentek, Szombat - Vasarnap, Hetfo - Szombat, Hetfo - Vasarnap).

Tehát minden napra 4 különböző üzemmód állítható be.

A kiválasztás megkönnyítése érdekében a kijelző alsó felén grafikusán van ábrázolva az éppen kiválasztott időszak (58. ábra).



58



A menüben

Zona / Informaciok

azonosítani lehet a fűtést irányító különféle kezelőszervek állapotát.



- **Nyáralás program.**

Ido es program / Szabadsagos program

Szükség esetén a rendszer működése egy bizonyos időtartamra szüneteltethető.



A HMV ellenőrzés és a fűtés egyaránt leáll.

Állítsa be a napok számát a rendszer működésének felfüggesztésére.



A nyáralás ütemezés beállításának napja a rendszer felfüggesztése első napjának számít.

A program nem veszi figyelembe a beállítás időpontját, hanem a beállított utolsó napon éjfélkor áll le.

A vakáció program időtartama alatt azonban a fagyvédelmi funkció továbbra is működik.



Áramszünet esetén az ünnepi program törlődik.



3.3 HASZNÁLATI MELEGVÍZ FUNKCIÓ

Aktiválás közben a kijelzőn megjelenik: "HMV folyamatban".

A melegvíz hőmérsékletének szabályozását kétféleképpen lehet beállítani: MANUÁLISA vagy AUTOMATIKUS módon.

A kiválasztás a HMV menübe való belépés ("HMV" gomb) és a "Beállítás vezérlés" paraméter beállításával történik.

Kézi beállítás (Man)

A használati melegvíz hőmérsékletének beállítása MAN módban a „Használati melegvíz beállítás” gombbal (54. ábra) vagy a "HMV" érték módosításával történik a "Manualis beállítás" menüben.

A megerősítés kétféle módon történhet: az OK gomb megnyomásával vagy az érték megváltoztatása után néhány másodperc várakozással.

Automatikus beállítás (automatikus)

A használati melegvíz hőmérséklet AUTOMATIKUS beállítása magában foglalja a "Komfort beall." és "Gazdaságos Beállítás" paraméterek "HMV" menüben történő beállítását, valamint a menüben a naptár kiválasztását az alábbiak szerint.

Időes program / HMV program

A kiválasztott időszávokban a melegvíz beállítása automatikusan a "Komfort beall." értékre áll be; ezeken kívül a melegvíz beállítása "Gazdaságos Beállítás" értékre lesz állítva.

A melegvíz-beállítást ideiglenesen megváltoztathatja a manuális érték beállításával a "HMV beállítás" gomb segítségével (ábra 54). Ez a beállítás elveszik a következő időrészcserenél.

A kényszerített automatikus működés kikapcsolásához egyszerűen nyomja meg a „MODE” gombot.

BOOST funkció

Lehetőség van továbbá a HMV "BOOST funkció" funkciójának beállítására is.

Amikor a Boost aktív, a "HMV beállítás" üzenet jelenik meg a kijelzőn a "HMV beállítás" hőmérséklet alatt (54 ábra):

A funkció beállításához nyomja meg a "HMV" gombot, és válassza ki a "BOOST funkció", amelynek három üzemmódja van (ON - OFF - AUTO):

- **Boost ON** (Comfort): Boost aktív állapotban a kazán a beállított használati melegvíz hőmérsékletet állandó értéken tartja. Ily módon a maximális kényelem érhető el, de gyakran égnek az égők.
- **Boost OFF** (Economy): a Boost ki van kapcsolva, és néhány indítással továbbra is elegendő komfortot nyújt;
- **Auto**: a Boost kezelése egyidejűleg történik a kazán használati melegvíz programjában beállított időszávokkal vagy a CAR V2-vel, ha van (aktív komfort módban és inaktív takarékos módban).

Legionella baktérium ellen védő funkció

Ha a legionella elleni funkció be van kapcsolva (alapértelmezés szerint le van tiltva), a tárolótartály belsejében a hőmérsékletet 30 percre 65°C-ra emelkedik.



Az 50°C feletti hőmérsékletű víz súlyos égési sérüléseket okozhat. Ha a legionella elleni funkció be van kapcsolva, használat előtt mindig ellenőrizze a víz hőmérsékletét.



3.4 FŰTÉSIFUNKCIÓ



Annak ellenőrzéséhez, hogy a fűtés valóban működik-e, nézze meg a Zóna terület ikonját: ha a zónaazonosító ikon megtelt, az azt jelenti, hogy a fűtés aktív, ellenkező esetben a szobatermosztát nyitott állapotában is üres lesz.

A fűtésszabályozás három módban állítható be: MANUÁLIS, AUTOMATIKUS, OFF.

A kiválasztás a "Zónák" menübe való belépéssel történik .

Az érintett terület kiválasztása után lépjen be a menübe:

Beállítások/ Mukodesi mod

TA szobatermosztáttal használható (opcionális)



Ha nincs Szobatermosztát, a szorítók végén jelenlévő hidacskákat a zónakártya X9 kapocsléce fenn kell tartani. Ilyen körülmények között a szobatermosztát folyamatos kérését szimulálják

Man működési mód

Ezzel a beállítással a fűtés manuálisan engedélyezve van, és a következő és más beállításig érvényes.

Amikor a helyiség hőmérséklete (ha TA van) eléri és meghaladja a TA-n beállítottat, a fűtés kikapcsol.

Automatikus működési mód

A megfelelő zónaprogramhoz naptár társításával lehetőség nyílik a helyiségfűtés aktiválásának időszávjainak meghatározására egy beállított rendszerhőmérséklet mellett.

Ha bármely szobatermosztát által észlelt szobahőmérséklet alacsonyabb, mint a szükséges, a fűtés aktiválódik (csak ha a naptári program kéri).

Ha a helyiségsonda által érzékelt szobahőmérséklet magasabb, mint az előírt, a helyiség fűtés kikapcsol.

Off működési mód

Fűtés mindig bekapcsolva.



Többzónás rendszereknél a fűtési rendszer hőmérséklet-szabályozása a menü keresztül állítható be Zona\Konfiguracio\Szabalyozas.

Működés külső hőmérséklet-érzékelővel választható .

Lehetőség van egy külső szondához kapcsolódó hőszabályozási funkciók használatára.

A készülék egy opcionális külső szonda használatára is alkalmas.

Csatlakoztatva a külső szondát, a környezet fűtéséhez az előremenő alapértéket a rendszer kezeli a mért külső hőmérsékletnek megfelelően (1.9 bek.).

Lehetőség van minden egyes zóna hőszabályozására. A szimbólum akkor van jelen, ha a szonda csatlakoztatva van és működik.



Használat vezeték nélküli szobahőmérséklet szondákkal (opcionális)



A vezeték nélküli szobai érzékelőkön keresztül történő fűtés az optimális megoldás a helyiség hőmérsékletének szabályozására.

Konfigurált és engedélyezett szobaszondákkal lehetővé válik a helyiség hőmérsékletének beállítása az egyes zónákon, amelyekkel szabályozható a fűtés bekapcsolása; a készülék működtetéséhez szükséges fűtési előremenő rendszert az ideális hőmérsékletre kell beállítani a helyiség komfortjának fenntartása érdekében, maximális energiamegtakarítás mellett.

Manműködési mód

Ennél a beállításnál a fűtés mindig engedélyezve van (függetlenül az időprogramoktól), és az alábbira állított érték: Zona\Beallitasok\KEZI beallitas (szükséges szobahőmérséklet) a következő és eltérő beállításig érvényes.

Amikor a helyiség hőmérséklete meghaladja a beállított szobahőmérsékletet, a fűtés kikapcsol.

Automatikus működési mód

A környezeti hőmérsékletnek kétféle beállítási alapértéke van:

Zona / Beallitasok / Komfort AUTO beallitasa

Zona / Beallitasok / Csokk AUTO allitasa

Ha egy naptári programot társít az adott zóna programhoz, meghatározhatók azok az időszakok, amelyekre a beállított Comfort (Komfort) szobahőmérsékletet (Set Auto Comfort) kell alkalmazni. A fennmaradó időben pedig a csökkentett szobahőmérséklet vezérlés (Set Auto csökkentett). Az előremenő készlet automatikusan kiszámításra kerül a szobahőmérséklet alapján (ha az alapértelmezett beállítás "Modul.szobahom.szerint" = Igen).

Ha bármely érzékelő által észlelt szobahőmérséklet alacsonyabb, mint a szükséges, a fűtés bekapcsol.

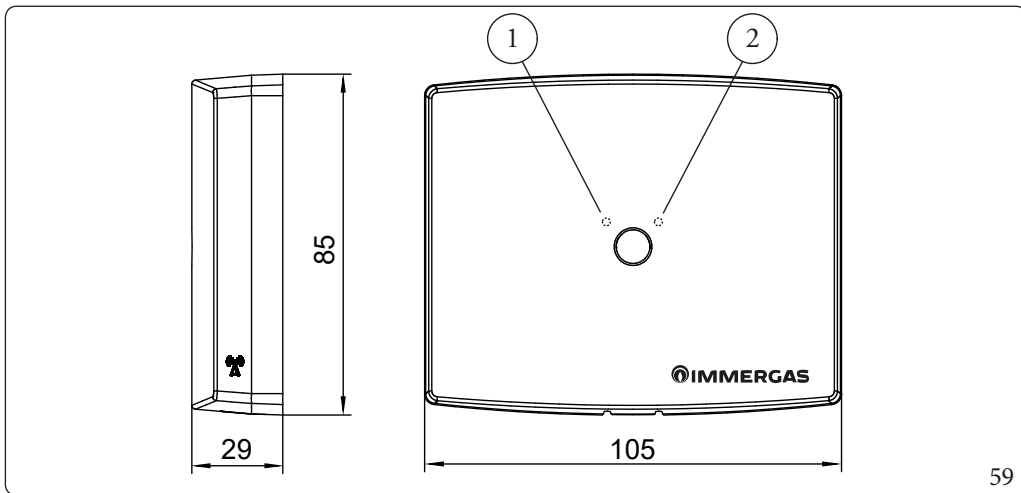
Ha a szobahőmérséklet érzékelő által érzékelt szobahőmérséklet magasabb, mint az előírt, a helyiség fűtés kikapcsol.

Off működési mód

Fűtés mindig bekapcsolva.



Ha a fűtési igényt kizárólag a vezeték nélküli hőmérséklet érzékelőkkel kívánja ellenőrizni, egy átkötést kell létrehozni a TA érintkezőn.



Jelmagyarázat (59 ábra):

- 1 - Bal LED
- 2 - Jobb LED

Vezeték nélküli szonda LED viselkedése

A vezeték nélküli szondán két LED található a gomb mellett. Ezen leddek lehetséges jelei a következők:

Állapot	Helyzet	Bal LED	Jobb LED
Normál üzemi körülmények	Normál üzemi körülmények	1 villogás 60 másodpercenként	
	Nincs csatlakozás	1 villogás 4 másodpercenként	
	RF továbbítás folyamatban		1 Flash



A készülék és a vezeték nélküli szobahőmérséklet-szondák kombinációja

A vezeték nélküli helyiségsonda (koncentrátorral) lehetővé teszi a helyiség hőmérsékletének mérését, és ennek az értéknek a készülék kezelőpaneljére történő küldését, ahol a kijelzőkártyán keresztül heti programot lehet beállítani a szobahőmérséklet szabályozására. A szondán nem áll rendelkezésre kézi parancs vagy a szoba vezérlésének beállítása.



A szondán és a koncentrátoron található gombnak nincs funkciója a végfelhasználó számára. Javasoljuk, hogy ezzel a gombbal ne végezzen manővereket egyik eszközön sem.

Helyiség fagyálló funkció vezeték nélküli helyiségsondákkal

A fagyvédelem akkor aktiválódik, ha a zóna üzemmódja Off értékre van állítva, és a készülék téli üzemmódban van.

A fagyásgátló funkció kikapcsolható a Szerviz hozzáféréssel rendelkező menüből.

Zóna = Off üzemben, a helyiségérzékelő meghibásodása esetén a készülék SOHA nem fogad semmilyen helyiségfűtési igényt (fagyvédelem esetén sem). Csak a kazán fagyálló funkciója marad aktív.

Ha azt szeretné, hogy a környezet védve legyen a fagyástól (még az érzékelők bármilyen hibája esetén is), akkor kiválaszthatja a zóna üzemmódját = Kézi és beállíthatja a minimális helyiség beállítást; Ilyen körülmények között a szonda meghibásodása (napi 24 órában állandó) üzemmódot vált ki központi fűtésben, minimális szállítási határidővel.

Kazán előremenő hőmérséklete vezeték nélküli környezeti hőmérséklet érzékelővel

A "Modul. szobahom.szerint" funkció aktiválásával a készülék automatikusan szabályozza az előremenő hőmérsékletet, korrelálva ezzel a tényleges környezeti igénnyel. A készülék előremenő hőmérséklete a zóna paraméterein beállított maximális és minimális értékek között változik, és a kívánt szobahőmérséklet elérésekor arányosan csökken.

A "Modul. szobahom.szerint" funkció kikapcsolásával a készülék előremenő hőmérséklete a zóna paraméterein beállított maximális értéken rögzített marad a fűtésigény teljes időtartama alatt; ha több szondával rendelkező többzónás rendszer áll rendelkezésre, a készülék a legmagasabb előremenő hőmérsékletet fogja kínálni a különböző zónák kérései között. Az egyes zónákhoz különböző maximális előremenő hőmérséklet és minimális előremenő hőmérséklet határozható meg.

Vezeték nélküli szobahőmérséklet érzékelő és külső szonda kombinált működése

Ha a "Modul. szobahom.szerint" és "Modul. kulso erzekelovel" funkciók aktív állapotban vannak tartva, a vezeték nélküli helyiségsonda és a külső szonda együttes működése lehetővé teszi a készülék előremenő hőmérsékletének kiszámítását.

Az előremenő hőmérséklet számítása funkció a külső hőmérséklettől függően meghatározza zónánként az előremenő maximális hőmérsékletet (a zóna korrelál az aktuális külső hőmérséklettel). A környezeti szonda tovább csökkentheti az értéket a környezeti hőmérséklet emelkedésétől függően.



A készülék működése a vezeték nélküli helyiségszonda meghibásodása esetén

Rádiókommunikációs veszteség a környezeti hőmérséklet szonda és a koncentrátor között

Ha nincs adat fogadás a vezeték nélküli szondától, akkor a relatív hiba megjelenik a kijelzőn.

A hiba általában 4 perc múlva kerül jelzésre; a szoba szondájának utolsó leolvasása aktív marad, az ebből következő fűtési funkcióval. Ha 10 percig nincs kommunikáció, a készülék megállapítja, hogy az érzékelő "nem működik"; két kötőjel jelenik meg a kijelzőn a T amb. érték helyett, és a ház ikonja alatt az adott zónához tartozó hibajelzés továbbra is aktív marad.

Az "üzemen kívüli" szobahőmérsékleti szondával történő üzemeltetés meghatározza a készülék fűtési igényét, a kiválasztott program állapotban beállított minimális zóna előremenővel (állandó a nap 24 órájában).

Az egyetlen fűtés kikapcsolási feltétel az OFF állapot kiválasztása a zóna menüben vagy a Nyári mód beállítása.

Helyiségérzékelő NTChiba

Már a tartományon kívül eső környezeti érték első kommunikációjánál (MAX 4 perc múlva) a szonda a "használaton kívüli" állapotot feltételezi; ezután folytassa a fent leírt műveletet (állandó fűtési igény a minimális beállítási ponton, bármilyen kikapcsolt állapoton kívüli üzemi állapotban).

Hiba a koncentrátoron (a készülékhez csatlakoztatott vevőegység)

Offline koncentrátorhiba esetén a készülék ugyanabba a helyzetbe áll, mint az "üzemen kívüli" szonda esetén.

A kijelzőn elérhető beállítások vezeték nélküli környezeti hőmérséklet szondákkal

A helyes társítás után a zóna menü elérhető a fűtés működésének vezérléséhez a vezeték nélküli szobaszondával.

A szobahőmérséklet beállításai és szabályozásai a zóna menü elérésével érhetők el.

Több összekapcsolt zóna esetén a készülék kezelőpaneljén található fűtésvezérlő gomb működése közvetlen hozzáférést eredményez a zónák menüjéhez, ahol kiválaszthatja a használni kívánt zónát, és kiválaszthatja a változó mennyiséget (mind az előremenő, mind a szobahőmérsékletet).



A fűtési rendszer előremenő hőmérsékletének beállítása

Közvetlenül a „Fűtés beállítása” gombbal beállíthatja a zónák menüje érhető el, ahonnan elérhető az érdekelt zóna és beállítani az „A” értéket (9 ábra) az előremenő hőmérséklet beállításával az aktív kéréssel rendelkező rendszer felé.

Nincs külső szonda

Ha nincs külső hőmérséklet érzékelő, a fűtés gombbal történő beállítása után a kijelzőn megjelenik a fűtésre beállított tényleges hőmérséklet; ha az értéket a rendszer nem tartja fenn, akkor a zóna A-ECO vagy OFF (20°C) módra van beállítva.

Rendelkezésre álló külső szonda (opcionális)

A zónák menüben lehetőség van az OFF-beállítás 'E' (9 ábra).


Ha jelen van a külső szonda, a készülék kiszámítja a külső hőmérséklet függvényében a fűtőrendszer hőmérsékletét; így a felhasználó a „Fűtés beállítása” gombbal beállíthatja az előremenő fűtővíz hőmérsékleten végzett korrekciót (eltolódás) a szonda által érzékelt külső hőmérséklethez viszonyítva.

Amico Remoto^{v2} távvezérlővel való működtetés (CAR^{v2}) (választható)

Egyzónás rendszer esetén ezt a CAR^{v2}-n keresztül fogják kezelni.

Többzónás rendszer esetén a CAR^{v2} távirányító csak az 1. zónát kezeli: a 2. és/vagy a 3. zónát TA és/vagy szobaszondák kezelik.

Ha a Car V2 csatlakoztatva van, a kijelzőn már nem jelennek meg az 1. zónára vonatkozó beállítások, a fő információk fenntartása mellett.

A  szimbólum megjelenik a készülék kijelzőjén, a készülék beállítási paraméterei a CAR^{v2} kezelőpanelről állíthatók be, azonban az összes gomb (a MODE gomb kivételével) és a kijelző, ahol a működési állapot látható, továbbra is aktív marad a készülék kezelőpaneljén.



Ha a készüléket kikapcsolja, a CAR^{v2} kijelzőjén megjelenik az “ERR>CM” csatlakozási hibaüzenet. A CAR^{v2} továbbra is bekapcsolt állapotban marad, és megtartja a memóriájában a beállított programokat.



A híd jelenléte az 1. zóna TA érintkezőn akkor szükséges, ha az 1. zóna fűtési igényét egyedül a CAR^{v2}-n keresztül kívánja vezérelni.



3.5 PARAMÉTEREK, INFORMÁCIÓK ÉS AZELEKTRONIKUS KÁRTYA PROGRAMOZÁSA MENÜ

3 beállítási menü van (54 ábra):

Használati melegvíz: a használati melegvíz gombbal (2) nyitható meg;

Zónák: a zóna gombbal (3) nyitható meg;

Általános beállítások menü: a menü gombbal (18) nyitható meg.



A menük egyes beállításai csak akkor jelennek meg, ha az opciók ténylegesen csatlakoztatva vannak és működnek és ha a készülék beállításai lehetővé teszik.

"HMV" menü.

A „HMV” gomb megnyomásával hozzáférhet a HMV egyéni igényeknek megfelelő beállítását megengedő változókhoz.

A rendszeren elvégezhető néhány üzemi paraméter szükség szerinti programozása. Ezen paraméterek módosításával (az alábbiakban leírtak szerint) a rendszer működését az egyéni igényeknek megfelelően alakíthatja.

A speciális működési paraméterek megtekintéséhez nyomja meg a "Menü" gombot, és adja meg a "altalános beallitasok" és válassza ki "Hozzaferesi szint"; a "Hozzáférsi kód kérése" során adja meg a megfelelő kódot (a "Használati melegvíz beállítása" és a "Fűtés beállítása" gombok segítségével), majd nyomja meg a "Ok" gombot, ezután megnyílik a "Hozzaferesi szint" menü ahol kiválaszthatja a hozzáférsi típusát "Szerviz". A "Szerviz" történő belépéskor a felhasználónak hozzáférése van a Technikusoknak fenntartott paraméterekhez.



Amíg folytatja a menük közötti navigálást, a hozzáférés "Szerviz" aktív marad.

Visszatérve a főképernyőre, a "Szerviz" való hozzáférés 4 percig aktív marad, ezt követően automatikusan visszatér a "Felhaszn." szintre.

A "Felhaszn." szintre vkézilag aló visszatéréshez egyszerűen írja be újra a jelszót a fent leírt eljárással, és állítsa újra a "Felhaszn.".

Ha a készüléket kikapcsolja és bekapcsolja, a menü automatikusan visszatér "Felhaszn." szintre.


HMV beállítások					
Menüpont	Leírás	Tartomány	Gyári beállítás	Egyedi érték	S
HMV ellenorzese	Kazán = arról tájékoztat, hogy a szaniter szabályozást a kazán panelje kezeli				
	Távoli = arról tájékoztat, hogy az állapotellenőrzést a CARv2 kezeli				
Homerseklet	HMV szondáról leolvasott érték				
BOOST funkció (*)	A gyors HMV funkció kezelésének beállítására szolgál:				
	Off = sosem aktív	Off	Off		
	On = mindig aktív	On			
	Auto = kezelés a HMV program alapján	Auto			
Beallitas vezeres (*)	A használati melegvíz vezérlés beállítására:				
	Auto = a használati melegvíz kezelés kétszintű a HMV programnak megfelelően.	Auto	Kezi		
	Kezi = a használati melegvíz egy állandó értékre van beállítva (a használati melegvíz programtól függetlenül)	Kezi			
Komfort beall.	Komfort szabályozás beállítása (a komfortbeállítás aktív lesz a melegvíz program aktív időszakában, ha a "Beallitas vezeres = Auto" van kiválasztva)	10 ÷ 60°C	50°C		
Gazdasagos Beallitas	Csökkentett szabályozás beállítása (a takarékos beállítás lesz aktív minden olyan időszakban, amikor a HMV program NEM aktív, ha "Beallitas vezeres = Auto" van kiválasztva)	10 ÷ 60°C	30°C		
Manualis beallitas	Kézi szabályozása beállítás (a kézi beállítás aktív a nap 24 órájában, ha "Beallitas vezeres = Kezi" van kiválasztva)	10 ÷ 60°C	10°C		

(*) Lásd használati melegvíz bekezdés (3.3 bek.).

S = a menüelem csak a "Szerviz" hozzáférésből látható.



"Zona" menü.

A „Zóna”  gomb megnyomásával hozzáférhet a rendszer egyéni igényeknek megfelelő beállítását lehetővé tévő változókhöz. A rendszeren elvégezhető néhány üzemi paraméter szükség szerinti programozása. Ezen paraméterek módosításával (az alábbiakban leírtak szerint) a rendszer működését az egyéni igényeknek megfelelően alakíthatja.

A speciális működési paraméterek megtekintéséhez nyomja meg a "Menü" gombot, és adja meg a "altalános beállítások" és válassza ki "Hozzaferesi szint"; a "Hozzáférési kód kérése" során adja meg a megfelelő kódot (a "Használati melegvíz beállítása" és a "Fűtés beállítása" gombok segítségével), majd nyomja meg a "Ok" gombot, ezután megnyílik a "Hozzaferesi szint" menü ahol kiválaszthatja a hozzáférés típusát "Szerviz". A "Szerviz" történő belépéskor a felhasználónak hozzáférése van a Technikusoknak fenntartott paraméterekhez.



Amíg folytatja a menük közötti navigálást, a hozzáférés "Szerviz" aktív marad.

Visszatérve a főképernyőre, a "Szerviz" való hozzáférés 4 percig aktív marad, ezt követően automatikusan visszatér a "Felhaszn." szintre.

A "Felhaszn." szintre vkézik az aló visszatéréshez egyszerűen írja be újra a jelszót a fent leírt eljárással, és állítsa újra a "Felhaszn.".

Ha a készüléket kikapcsolja és bekapcsolja, a menü automatikusan visszatér "Felhaszn." szintre.



A 2. zóna paraméterei csak akkor jeleníthetők meg, ha van 2. zóna a rendszerben, és megfelelően lett konfigurálva.

A 3. zóna paraméterei csak akkor jeleníthetők meg, ha van 3. zóna a rendszerben, és megfelelően lett konfigurálva.

ZONA		
Menüpont	Leírás	S
1. zóna	Meghatározza az 1. zóna (vagy a teljes rendszer, ha egyzónás) kezelésének működési paramétereit.	
2. zóna (*)	Az 2. zóna vezérléséhez szükséges üzemi paraméterek meghatározására szolgál (ha van).	
3. zóna (*)	Az 3. zóna vezérléséhez szükséges üzemi paraméterek meghatározására szolgál (ha van).	

(*) ha van.

S = a menüelem csak a "Szerviz" hozzáférésekből látható.



A következő táblázatok ugyanúgy jelennek meg az esetleges 2. és 3. zóna esetében is.

ZONA/1. zóna		
Menüpont	Leírás	S
Információk	A rendszer üzemi paramétereit jeleníti meg	
Beállítások	Az 1. zóna vezérléséhez szükséges üzemi paraméterek meghatározására szolgál	
Konfiguráció	Meghatározza az 1. zóna kezelésének további működési paramétereit	


S = a menüelem csak a "Szerviz" hozzáférésekből látható.



ZONA/1. zóna/Információk

Menüpont	Leírás	Tartomány	S
Szobahomerseklet (**)	Környezeti hőmérséklet az 1. zónában	0°C ÷ 50°C	
Szobahomerseklet beall. (**)(***)	A beállított szobahőmérséklet az 1. zónán	5°C ÷ 35°C	
Üzemi állapot	Az. 1. zónára beállított mód	Off A-ECO A-KOMF Kezi	
Szobatermosztát állapota	A szobatermosztát állapota az 1. zónában	Nyitva Zarva	
Fűtés beállítás	1. zóna előremenő beállítás megjelenítése	25°C ÷ 85°C	
Rendszer	A környezeti szonda típusával és jelenlétével vagy hiányával kapcsolatos információk		

S = a menüelem csak a "Szerviz" hozzáférésből látható.

 Az 1. zóna Információs menü mindig jelen van, függetlenül attól, hogy a CAR^{v2} csatlakoztatva van-e.

(**) nem jelenik meg, ha a "Hom. erzekele engedely" paraméter No értékre van állítva
 (***) jelenik meg, ha egy környezeti szonda kapcsolódik az adott zónához (RF szonda, ...)

Zona/Információk Menü leírása

- **Üzemi állapot**
 - Off = kikapcsolva;
 - A-ECO = azt jelenti, hogy a zóna abban az időzésben van, ahol a fűtést kikapcsolásra programozták;
 - A-KOMF = azt jelenti, hogy a zóna abban az időszávan van, ahol a fűtést aktívra programozták, és aktív, ha a szobatermosztát zárt állapotban van;
 - Kezi = a fűtés mindig aktív, és a relatív időprogramot nem lesz figyelembe véve.
- **Szobatermosztát állapota**
 - ha nyitva van, nincs folyamatban fűtési igény (amíg zárásra nem kerül);
 - bezárva a készülék programozásával kombinálva lesz.
- **Fűtés beállítása**
 - információk a tényleges aktív beállításról valós időben (a fűtés programozásától vagy a külső szondától függ).



ZONA/1.zona/Információk/Rendszer				
Menüpont	Leírás	Tartomány	S	
Szobahőmérséklet erz.	A környezeti hőmérséklet szonda jelenlétét mutatja vagy sem	Off = Hiányzó érzékelő		
		VEZETEK = Nincs használatban		
		RF = Jelenlévő érzékelő		
		OT = CAR V2 jelenléte		
Vizkor	Ha van zónavezérlő kártya, tájékoztat a zónában használt rendszer típusáról.	DIREKT = Egyenes kör		
		KEV = Kévert kör		
Előremenő hőmérséklet	Hiányzó zóna kártya: a leolvasott hőmérséklet a kazánból közvetlenül távozó hőmérséklet	0°C ÷ 99°C		
	Zónavezérlő kártya jelen + a kévert körre vonatkozó információk kérése: a leolvasott hőmérséklet a keverőszelep közvetlen kimenetének hőmérséklete.			

S = a menüelem csak a "Szerviz" hozzáférésekből látható.

ZONA/1.zona/Beállítások (1)					
Menüpont	Leírás	Tartomány	Gyári beállítás	Egyedi érték	S
Mukodesi mod (1)	Az 1. zóna üzemmódját állítja be	Off Kezi Auto	Kezi		
Komfort AUTO beállítása (2)	Szobahőmérséklet az 1. zónában az 1. zóna naptári programjának aktív időszakaira vonatkoztatva	10°C ÷ 35°C	20°C		
Csokk AUTO allítása (2)	Szobahőmérséklet az 1. zónában az 1. zóna programjának NEM aktív időszakaira vonatkoztatva	5°C ÷ 30°C	16°C		
KEZI beállítás (3)	A működési mód = kézi beállítás esetén az 1. zónára aktiválható szobahőmérséklet	5°C ÷ 35°C	20°C		
Offset beállítás (4)	Az 1. zóna előremenő hőmérsékletének korrekciója a külső szonda érzékeléssel kapcsolatban	-9°C ÷ 9°C	0°C		
Futesi előremenő max. (5)	Maximális előremenő hőmérséklet, 1. zóna	20°C ÷ 85°C	85°C		

S = a menüelem csak a "Szerviz" hozzáférésekből látható.

(1) **Az 1. zóna beállítási menüje nem jelenik meg**, ha távoli eszköz van jelen, de a menü elérhető marad a többi zónában, amelyet nem távoli eszköz vezérel

(2) **Nem jelenik meg**, ha:

- A "Mukodesi mod" paraméter "Kezi" vagy "Off" van beállítva nincsenek szobahőmérséklet érzékelők vagy nem elérhetők

(3) **Nem jelenik meg**, ha:

- A "Mukodesi mod" paraméter "Auto" vagy "Off" van beállítva nincsenek szobahőmérséklet érzékelők vagy nem elérhetők

(4) **Nem jelenik meg**, ha:

- nincs külső hőmérséklet érzékelő szonda
- A "Mukodesi mod" paraméter "Off" van beállítva

(5) **Nem jelenik meg**, ha:

- van külső hőmérséklet érzékelő
- egy szobahőmérséklet érzékelő van konfigurálva
- A "Hom. erzekele engedely" paraméter "Igen" van beállítva



ZONA/1.zona/Konfiguracio	
Menüpont	S
Szabalyozas	
Fagyvedelmi funkció	S
Szobahomerseklet erz.	S

S = a menüelem csak a "Szerviz" hozzáférésből látható.

ZONA/1.zona/Konfiguracio/Szabalyozas					
Menüpont	Leírás	Tartomány	Gyári beállítás	Egyedi érték	S
Hom. erzekele engedely	A csatlakoztatott helyiségszondával letilthatja (Nem) vagy újra engedélyezheti (Igen) a vezérlését	Igen - Nem	Igen		S
Modul. szobahom. szerint	A hozzá tartozó helyiségszondával letiltható az előremenő hőmérséklet moduláció (Nem), vagy újra engedélyezhető (Igen)	Igen - Nem	Igen		S
Modul. kulso erzekele	A külső szondával letilthatja a modulációt a külső hőmérsékleten (Nem), vagy újra engedélyezheti (Igen) az adott zónára	Igen - Nem	Igen		S
Offset beallitas (1)	A külső szonda jelenlétében lehetőség van az eltolás értékének a klimatikus görbéhez viszonyított beállítására.	-9°C ÷ 9°C	0°C		
Csokkentett	A környezeti szondákkal való bármilyen kapcsolat nélkül lehetséges a zóna előremenő hőmérsékletének csökkentése a fűtési naptárak „csökkentett” sávjai alatt	Off ÷ 40°C	Off		S
Hiszterezis kikapcs. hom.	A csatlakoztatott hőmérséklet mérő szondával és a "Modul. hőmérséklet mérő szondával" funkcióval = Nincs lehetőség a hiszterezis beállítására a helyiség On-Off vezérlőjén	0,1°C ÷ 1°C	0,2°C		S
Rendszer tehetetlenség	A rendszer válaszidejét határozza meg a felszerelt rendszer függvényében; például: 5: fan-coil rendszer. 10: Radiátoros rendszer 20: padlófűtési rendszer	1 ÷ 20	10		S
Max. kulso homerseklet	Meghatározza azt a maximális külső hőmérsékletet, amelynél a fűtési rendszert minimális áramlás mellett működtetni kell	-5°C ÷ 45°C	25°C		S
Min. kulso homerseklet	Meghatározza azt a minimális külső hőmérsékletet, amelynél a fűtési rendszert maximális áramlás mellett működtetni kell	-25°C ÷ 15°C	-5°C		S
Futesi eloremeno max.	Meghatározza a fűtési rendszer maximális üzemi előremenő hőmérsékletét	20°C ÷ 85°C	85°C		
Futesi eloremeno min.	Meghatározza a fűtési rendszer minimális előremenő hőmérsékletét (ha van, ez korrelál a maximális külső hőmérséklettel)	20°C ÷ 85°C	20°C		S

S = a menüelem csak a "Szerviz" hozzáférésből látható.

(1) **Nem jelenik meg**, ha:

- nincs külső hőmérsékletérzékelő szonda
- A "Mukodesi mod" paraméter "Off" van beállítva

KIVITELEZŐKNEK

FELHASZNÁLÓKNAK

KEZELŐFELÜLET

SZERVIZESEKNEK

MŰSZAKI ADATOK



ZONA/1.zona/Konfiguracio/Fagyvedelmi funkcio					
Menüpont	Leírás	Tartomány	Gyári beállítás	Egyedi érték	S
Fagyvedelem engedelyez	Ha a vezeték nélküli helyiségsonda be van szerelve, akkor belehet kapcsolni a helyiség fagyálló funkcióját, ha a zóna módja „Off”	Nem - Igen	Igen		S
Fagyvedelmi homerseklet	Ha a vezeték nélküli helyiség szonda telepítve van, és a fagyálló funkció be van kapcsolva, akkor meg lehet határozni a helyiség fagyálló beavatkozási hőmérsékletét	0,5°C ÷ 10°C	5°C		S

S = a menüelem csak a "Szerviz" hozzáférésekből látható.

ZONA/1.zona/Konfiguracio/Szobahomerseklet erz.					
Menüpont	Leírás	Tartomány	Gyári beállítás	Egyedi érték	S
Tipus	Lehetővé teszi a szonda típusának kiválasztását az érintett területhez társításhoz	Off = Hiányzó érzékelő	Off		S
		VEZETEK = Nincs használatban			
		RF = Konfiguráció a vezeték nélküli szobahőmérséklet érzékelő aktiválásához			
M3 Cim	A hozzárendelési eljárás során meg kell adni a vezeték nélküli koncentrátor felismerési címet (lásd a koncentrátor dip-kapcsolóját)	0 ÷ 2			S
allapot	Megjeleníti a vezeték nélküli szonda csatlakozási állapotát (ha telepítve van)	Hiba = A társítási eljárás nem sikerült			S
		No-Link = A szonda nem érhető el RF-n keresztül			
		... (In config) = szonda társítás folyamatban			
		Ok = A szonda helyesen van társítva			

S = a menüelem csak a "Szerviz" hozzáférésekből látható.



Főmenü

A "Menu" gomb megnyomásával hozzáférhet a rendszer egyéni igényeknek megfelelő beállítását megengedő változókhoz.

A rendszeren elvégezhető néhány üzemi paraméter szükség szerinti programozása. Ezen paraméterek módosításával (az alábbiakban leírtak szerint) a rendszer működését az egyéni igényeknek megfelelően alakíthatja.

A speciális működési paraméterek megtekintéséhez nyomja meg a "Menü" gombot, és adja meg a "altalanos beallitasok" és válassza ki "Hozzaferesi szint"; a "Hozzáférési kód kérése" során adja meg a megfelelő kódot (a "Használati melegvíz beállítása" és a "Fűtés beállítása" gombok segítségével), majd nyomja meg a "Ok" gombot, ezután megnyílik a "Hozzaferesi szint" menü ahol kiválaszthatja a hozzáférés típusát "Szerviz". A "Szerviz" történő belépéskor a felhasználónak hozzáférése van a Technikusoknak fenntartott paraméterekhez.



Amíg folytatja a menük közötti navigálást, a hozzáférés "Szerviz" aktív marad.

Visszatérve a főképernyőre, a "Szerviz" való hozzáférés 4 percig aktív marad, ezt követően automatikusan visszatér a "Felhaszn." szintre.

A "Felhaszn." szintre vkézileg aló visszatéréshez egyszerűen írja be újra a jelszót a fent leírt eljárással, és állítsa újra a "Felhaszn."

Ha a készüléket kikapcsolja és bekapcsolja, a menü automatikusan visszatér "Felhaszn." szintre.

MENU		
Menüpont	Leírás	S
Ido es program	A dátum/idő és a programozott működés beállítására szolgál	
Informaciok	A rendszer üzemi paramétereit jeleníti meg	
Hiba elozmeny	Az utolsó 10 meghibásodást mutatja	
Szamlalok	Megjeleníti az égő gyulladásainak számát és üzemidejét	S
altalanos beallitasok	Ez lehetővé teszi, hogy kiválassza a panel működési nyelvét, a kijelző működési módját, és hozzáférjen a menükhöz, jelszóval védve és egy képzett szakember számára.	
Tamogatas	Lehetővé teszi a Szerviz kizárólagos funkcióinak elérését	S

S = a menüelem csak a "Szerviz" hozzáférésből látható.



MENU/Ido es program					
Menüpont	Leírás	Tartomány	Gyári beállítás	Egyedi érték	S
Datum es ido beallitasa	A pillanatnyi dátum és idő beállítása				
Autom nyari idoszamitas	Az idő automatikus beállítása télről nyári időszámításra (és fordítva) történő váltáskor.	Igen - Nem	Igen		
Naptarak	A Komfort és Csökkentett üzemmódok működési idejének beállítására szolgál				
1. Zone Program	1. zóna órára lebontott programozása		CAL3		
2. zona program	2. zóna idő programozása (ha van)		CAL3		
3. zona program	3. zóna idő programozása (ha van)		CAL3		
HMV program	A használati melegvíz üzem működési idejének beállítása		CAL3		
Szabadsagos program	Azt az időszakot állítja be, amely alatt kikapcsol a rendszer fűtési és használati melegvíz előállítását illetve a hűtés üzemmód is. A beállított időtartam végén a korábban beállított funkciók visszakapcsolnak.	Off 1 ÷ 30 Nap / Napok	Off		

S = a menüelem csak a "Szerviz" hozzáférésekből látható.

MENU/Informaciok					
Menüpont	Leírás				S
Gaztípus	Gáz típus megjelenítése: NG (Metano), LG (G.P.L.), AP (propán levegő)				
Langjelzes	A lángjelzés megjelenítése				S
Eloremeno homerseklet	Megjeleníti a fűtési előremenő körön mért hőmérsékletet				
HMV homerseklet	Megjeleníti a HMV/melegvíz tároló kimeneti hőmérsékletét				
Futes beallitas	A beállított fűtési hőmérséklet megtekintése				
HMV beallitas	Megjeleníti a beállított HMV hőmérsékletet				
Kulso homerseklet	Megjeleníti a külső hőmérsékletet, ha van külső szonda (opcionális)				
Bejovo HMV homerseklet	Ezen a típuson nem kerül alkalmazásra				
Visszatero homerseklet	Visszatérő hőmérséklet megjelenítése				
2. Eloremeno hom.	Biztonsági előremenő fűtővíz érzékelő megjelenítése				
Rendsz elorem homers	Megjeleníti a rendszer előremenő szonda által leolvasott hőmérsékletet				
Szivattyu sebesseg	Megjeleníti a szivattyú PWM duty parancsjelét				
Szivattyu terfogataram	Megjeleníti a fűtési kör térfogatáramot a kazán belsejében				
HMV terfogataram	Ezen a típuson nem kerül alkalmazásra				
Ventilator sebesseg	Ventilátor sebesség megjelenítése (rpm)				
Fustgaz homerseklet	Égéstermék hőmérséklet megjelenítése				
Napkoll. viztarolo hom.	Ezen a típuson nem kerül alkalmazásra				
Napkollektor homerseklet	Ezen a típuson nem kerül alkalmazásra				
Karbantartas hatarideje	Megjeleníti azon napok számát, amelyeken belül a karbantartást el kell végezni. A napok letelte után vagy a funkció kikapcsolása után a vonal nem jelenik meg				
Vezerles szoftververzio	A kazán vezérlő sw verziójának megtekintése				
Firmware verzio	A kijelző kártya sw verziójának megtekintése				

S = a menüelem csak a "Szerviz" hozzáférésekből látható.



MENU/Hiba elozmeny		
Menüpont	Leírás	S
Cazan	Lehetővé teszi a kazán anomália naplójának kiválasztását.	
Szobahomerseklet erz.	Lehetővé teszi a szobaszonda anomáliájának kiválasztását (ha van).	

S = a menüelem csak a "Szerviz" hozzáférésből látható.

MENU/Hiba elozmeny/Cazan		
Menüpont	Leírás	S
Hibakod megjelenitese	Megjeleníti a kazán rendellenességeinek előzményeit. Az anomália történetének mérete 10 anomáliának felel meg, és a megjelenésük szerinti csökkenő sorrendben jelennek meg (n° 1 a legfrissebb) A megjelenített anomáliák mellett megjelenik az anomália időpontja és dátuma.	
Rendelleneseg reset	Lehetővé teszi a rendellenességek listájának alaphelyzetbe állítását	S

S = a menüelem csak a "Szerviz" hozzáférésből látható.

MENU/Hiba elozmeny/Szobahomerseklet erz.		
Menüpont	Leírás	S
Hibakod megjelenitese	Megjeleníti a szobaszonda anomáliáinak előzményeit (ha vannak). Az anomália történetének mérete 10 anomáliának felel meg, és a megjelenésük szerinti csökkenő sorrendben jelennek meg (n° 1 a legfrissebb) A megjelenített anomáliák mellett megjelenik az anomália időpontja és dátuma.	
Rendelleneseg reset	Lehetővé teszi a rendellenességek listájának alaphelyzetbe állítását	S

S = a menüelem csak a "Szerviz" hozzáférésből látható.

MENU/Szamlalok		
Menüpont	Leírás	S
Gyujtasok szama	Égő begyűjtásainak számlálója	S
Ego uzemora	Az égő üzemóra számlálója	S

S = a menüelem csak a "Szerviz" hozzáférésből látható.

MENU / altalános beallitasok					
Menüpont	Leírás	Tartomány	Gyári beállítás	Egyedi érték	S
Nyelv	A távvezérlő nyelvének beállítására szolgál		ITA (*)		
Futesi program	A kijelző fényereje és kontrasztja beállítható. Kétszintű világítás áll rendelkezésre, amelynek beállítása lehet a kazán működése közben folyamatos vagy automatikusan változó illetve akkor aktív, amikor egy felhasználó be van lépve		Kontraszt: 5 Kijelző világítás: Min		
Hozzaferesi szint	Lehetővé teszi egy belépési kód megadását, hogy az Ön igényeinek megfelelően hozzáférhessen a paraméterek testreszabási menüihez (szakképzett technikusnak szentelve)				
Felhasznalo gyari beall.	Lehetővé teszi a felhasználói paraméterek visszaállítását az alapértelmezett állapotra				
Szerviz gyari beall.	A szerviz paraméterek gyári beállításainak visszaállítására szolgál, kivéve a kazán paramétereit (hidraulikai és tüzelőanyag beállítások)				S

S = a menüelem csak a "Szerviz" hozzáférésből látható.

(*) Abban az esetben, ha a felhasználó visszaállítja a gyári beállításokat a "Menu/altalános beallitasok/Felhasznalo gyari beall." keresztül, a Menü angol nyelven jelenik meg. A kívánt kijelzőnyelv visszaállításához a következőképpen járjon el:

- Nyissa meg az alábbi: **Menu/General setting/Language**.
- Válassza ki a használni kívánt nyelvet a rendelkezésre álló nyelvek közül, és nyomja meg az OK gombot.

KIVITELEZŐKNEK

FELHASZNÁLÓKNAK

KEZELŐFELÜLET

SZERVIZESEKNEK

MŰSZAKI ADATOK



MENU/Tamogatas	
Menüpont	S
Cazan	S
HMV	S
Idozített	S
Bemenetek	S
Modbus	S
Specialis funkciók	S
Karbantartás	S

S = a menüelem csak a "Szerviz" hozzáférésekből látható.

MENU / Tamogatas / Cazan	
Menüpont	S
Hidraulika	S
Eges	S
Teljesitmenyek	S
Kulso relek	S
Fustgaz elvezetes	S
Idozitok	S
Keringteto szivattyu	S

S = a menüelem csak a "Szerviz" hozzáférésekből látható.

MENU/Tamogatas/Cazan/Hidraulika					
Menüpont	Leírás	Tartomány	Gyári beállítás	Egyedi érték	S
Hidraulika	Határozza meg a kazán vízvezeték-típusát	Atfolyos = ezen a modellen nem kerül alkalmazásra	Hercules		S
		Tarolos = ezen a modellen nem kerül alkalmazásra			
		Hercules = használati melegvíz készíttéssel és fűtési rendszer szivattyúvezérléssel			
		Herc. Sol. = ezen a modellen nem kerül alkalmazásra			

S = a menüelem csak a "Szerviz" hozzáférésekből látható.



MENU/Tamogatas/Cazan/Eges					
Menüpont	Leírás	Tartomány	Gyári beállítás	Egyedi érték	S
Tipus	Állítsa be a hőgenerátor típusát	1 ÷ 30	3		S
Gaztípus	Gáz típus meghatározása:	Foldgaz = PB gázzal történő üzem	Foldgaz		S
		PB-gaz = PB gázzal történő üzem			
		PL = működés propán levegővel			
Ventilator fordulat min	Ventilátor minimum sebességének beállítása (abszolút)	450 ÷ 3500 (rpm)	2350 rpm		S
Ventilator fordulat max	Ventilátor maximális sebességének beállítása (abszolút)	3500 ÷ 8300 (rpm)	6950 rpm		S
Ventilator fordulat gyujt	Ventilátor sebesség beállítása bekapcsolt gázégő mellett	2000 ÷ 4500 (rpm)	3500 rpm		S
Bovített kalibr. tartom.	Nagyobb tartományt aktivál az égés beállításához a teljes kalibrálás során	Nem = normál égéskészlet beállítási tartomány	Nem		S
		Igen = kiterjesztett égési beállítás szabályozási tartomány			

S = a menüelem csak a "Szerviz" hozzáférésből látható.



A táblázat értékeinek módosításakor a készülék leáll, és megjelenik az E62 jelzés, és a teljes körű kalibrálás kérése.

MENU/Tamogatas/Cazan/Teljesitmenyek					
Menüpont	Leírás	Tartomány	Gyári beállítás	Egyedi érték	S
HMV max teljesitmeny	A kazán maximális teljesítményét határozza meg HMV módban a rendelkezésre álló maximális teljesítményhez képest, "Ventilator fordulat min" (0%) és "Ventilator fordulat max" (100%) között	0 ÷ 100 (%)	100		S
HMV min teljesitmeny	A kazán minimális teljesítményét határozza meg HMV módban a rendelkezésre álló maximális teljesítményhez képest, "Ventilator fordulat min" (0%) és "Ventilator fordulat max" (100%) között	0 ÷ 100 (%)	0		S
Futes max teljesitmeny	A kazán maximális teljesítményét határozza meg fűtési módban a rendelkezésre álló maximális teljesítményhez képest, "Ventilator fordulat min" (0%) és "Ventilator fordulat max" (100%) között	0 ÷ 100 (%)	75		S
Futes min teljesitmeny	A kazán minimális teljesítményét határozza meg fűtési módban a rendelkezésre álló maximális teljesítményhez képest, "Ventilator fordulat min" (0%) és "Ventilator fordulat max" (100%) között	0 ÷ 100 (%)	0		S
HMV korrekcio	Nem használt ennél a modellnél	-9 ÷ 9 (kw)	0		S

S = a menüelem csak a "Szerviz" hozzáférésből látható.



A vezérlő panel az üzemmódot és a kazán teljesítményszintjét több paraméter kombinációjának eredményeképpen határozza meg.

A "Tipus", "Gaztípus", "Hosszusag Fustgaz elvezetes" paraméterek kombinációjából a ventilátor megfelelő fordulatszáma határozható meg a készülék megfelelő működési teljesítményének elérése érdekében; ezért javasoljuk, hogy ne módosítsa a "Fan rpm" paramétereket (Ventilator fordulat min - Ventilator fordulat max - Ventilator fordulat gyujt).

KIVITELEZŐKNEK

FELHASZNÁLÓKNAK

KEZELŐFELÜLET

SZERVIZESEKNEK

MŰSZAKI ADATOK



MENU/Tamogatas/Cazan/Kulso relek					
Menüpont	Leírás	Tartomány	Gyári beállítás	Egyedi érték	S
Rele 1	A kazán a 1. relén konfigurálható relékártyával (opcionális) használható	Off = relé mindig Off	1. zona		S
		1. zona = 1. zóna vezérlés			
		Hiba = Általános vészjelzés			
		Futes be = Fűtési szakasz aktív			
		Gazszelep = Külső gázszelep ellátás			
		Valtoszel. = Aktív, háromirányú fűtési pozícióval együtt			
HMV be = Aktív HMV fázis					
Rele 2	A kazán a 2. relén konfigurálható relékártyával (opcionális) használható	Off = relé mindig Off	Off		S
		Hiba = Általános vészjelzés			
		Futes be = Fűtési szakasz aktív			
		Gazszelep = Külső gázszelep ellátás			
		2. zona = 3. zóna vezérlés			
		Hsziv = ezen a modellen nem kerül alkalmazásra			
HMV be = Aktív HMV fázis					
Rele 3	A kazán a 3. relén konfigurálható relékártyával (opcionális) használható	Off = relé mindig Off	Off		S
		Hutes be = ezen a modellen nem kerül alkalmazásra			
		Hiba = Általános vészjelzés			
		Futes be = Fűtési szakasz aktív			
		Gazszelep = Külső gázszelep ellátás			
		Hsziv = ezen a modellen nem kerül alkalmazásra			
		(* HMV kerin. = Aktiválja a kazán szivattyúját, amikor a Boost aktív			
		1. zona = 1. zóna vezérlés			
HMV be = Aktív HMV fázis					

S = a menüelem csak a "Szerviz" hozzáférésekből látható.

(*) A keringető aktiválásához az opcionális "Keringeteto szivattyu" készlet használatával a relé konfigurálásán kívül a BOOST funkció is aktiválni kell. A Boost On funkcióval a keringetés mindig be van kapcsolva. Az Auto Boost funkcióval a keringetés a HMV programban beállított időszavok szerint működik (komfort módban aktív és gazdaságos állapotban inaktív).

MENU/Tamogatas/Cazan/Fustgaz elvezetes					
Menüpont	Leírás	Tartomány	Gyári beállítás	Egyedi érték	S
Hosszusag	Égéstermék elvezető hosszának beállítása	Min kozep Max	Min		S
Fustgaz csappantyú van	Állítsa be az előre beállított paramétereket az alaplap szoftverén, hogy lehetővé tegye a telepítést a C ₍₁₀₎ - C ₍₁₂₎ konfigurációban	Nem - Igen	Nem		S

S = a menüelem csak a "Szerviz" hozzáférésekből látható.



Ezen paraméterek módosítása esetén a készülék leáll, és bekapcsol az E72 jelzés, az E72 jelzés törléséhez el kell végezni egy gyors kalibrációt.



MENU/Tamogatas/Cazan/Idozitok					
Menüpont	Leírás	Tartomány	Gyári beállítás	Egyedi érték	S
Futesleallitas ciklusok	Fűtési előciklus időzítő beállítása	0 ÷ 840	180 másodperc		S
Teljesitmeny felfutas	Fűtési rámpa időzítő beállítása	0 ÷ 840	180 másodperc		S
Futeskeres kesleltetes	Állítsa be a TA által kért késleltetési időzítőt	0 ÷ 600	0 másodperc		S
Napkollektor kesleltetes	Ezen a típuson nem kerül alkalmazásra				S
Kesleltetes elsoobbseg	Ezen a típuson nem kerül alkalmazásra				S
Legionella vedelem KI	Beállítja a legionella elleni funkció maximális idejét. Ezen idő letelte után a rendszer hibát jelez, és a funkció kényszerített leállításra kerül.	0 ÷ 255	180 perc		S
HMV elonykapcs. KI	Beállítja a vízfóraló melegítésének befejezéséhez szükséges maximális időt. Ennek az időnek a végén a készülék a 177-es hibát jelzi.	0 ÷ 255	240 perc		S

S = a menüelem csak a "Szerviz" hozzáférésből látható.

MENU/Tamogatas/Cazan/Keringteto szivattyu					
Menüpont	Leírás	Tartomány	Gyári beállítás	Egyedi érték	S
Uzemmod	Beállítja a szivattyú üzemmódját fűtéskor	Szakaszos = téli "üzemmódban" a keringetőszivattyút a környezet vezérlőinek kérésére kezelik.	Szakaszos		S
		Folyamat. = "téli" üzemmódban a keringetőszivattyú mindig működik			S
MaxSzivattyuSebess	A keringető szivattyú maximális működési sebességét határozza meg fűtés alatt	1 ÷ 9	9		S
MinSzivattyuSebess	A keringető szivattyú minimum működési sebességét határozza meg fűtés alatt	1 ÷ 9	6		S
Delta t	Meghatározza a keringető szivattyú sebesség szabályozásának fűtését	Delta t = 0: arányos emelőmagasság az égő által szolgáltatott energiával	15°C		S
		Delta t = 5...25: állandó Delta t művelet (a beállított értéken)			S

S = a menüelem csak a "Szerviz" hozzáférésből látható.

KIVITELEZŐKNEK

FELHASZNÁLÓKNAK

KEZELŐFELJÜLET

SZERVIZESEKNEK

MŰSZAKI ADATOK



MENU/Tamogatas/HMV					
Menüpont	Leírás	Tartomány	Gyári beállítás	Egyedi érték	S
HMV vezeres bemenet	Beállítja a melegvíz tároló vezérlés aktiválásához szükséges kártya típusát	erzekelo: melegvíztároló vezérlés, amelyet ntc szonda végez	erzekelo		S
		kontakt: melegvíz tároló vezérlés érintkezővel (nem használatos ebben a modellben)			
		ntc+kont.: melegvíztároló vezérlése a szonda leolvasási érték hozzáadásával és engedélyező érintkezővel (ebben a modellben nem használatos)			
HMV hiszterezis	Beállítja a hiszterézist és a melegvíz tároló szabályozási hőmérsékletét	0. hiszt.: 3k szabályozási hiszterézis és áramlás korrelál a használati melegvíz beállítással (beállítás + 25K)	1. hiszt.		S
		1. hiszt.: a 3k vezérlés hiszterézise és áramlása korrelál a kazán teljesítményével			
		2. hiszt.: 10k kontroll hiszterézis és a beállításhoz kapcsolódó áramlás			
		3. hiszt.: 5k kontroll hiszterézis és fix előremenő 85°C-on			
		4. hiszt.: a hiszterézis és az előremenő kör a tétel alatti paramétereken állítható be			
Tarolo előre. hiszter. 4	Beállítja a melegvíz tároló előremenő hőmérsékletét a 4. típusú hiszterézishez	35 ÷ 85	70°C		S
Prior. elteres hiszter. 4	Beállítja a melegvíz tároló előremenő hőmérsékletét a 4. típusú hiszterézishez	2 ÷ 10	6°C		S
HMV terfogataram szab.	Nem használt ennél a modellnél	-	-		S
HMV min beallitas	Állítsa be a felhasználó számára elérhető HMV beállítás minimális határértékét	10 ÷ 65	10°C		S
HMV max beallitas	Állítsa be a felhasználó számára elérhető HMV beállítás maximális határértékét	10 ÷ 65	60°C		S
Legionella elleni funkció	Legion elleni cikl ora. : Állítsa be a legionella ellenes funkció beavatkozási idejét	00:00 ÷ 24:00	02:00		S
	Legion elleni cikl nap. : annak a napnak vagy napoknak a beállítására szolgál, amelyen a Legionella baktérium ellen védő funkció bekapcsol	Nincs ... Mind	Nincs		S

S = a menüelem csak a "Szerviz" hozzáférésekből látható.



MENU/Tamogatas/**Idozített**

Menüpont	Leírás	Tartomány	Gyári beállítás	Egyedi érték	S
Futes min beallitas	Beállítja a rendelkezésre álló fűtés beállítás minimális határértékét	20 ÷ 85	20°C		S
Futes max beallitas	Beállítja a rendelkezésre álló fűtés beállítás maximális határértékét	20 ÷ 85	85°C		S
Kulso erzekelo korr.	Állítsa be a korrekciós tényezőt a külső szonda leolvasására	-9 ÷ 9	0°C		S
Futes eloreme. max korr.	Beállítja a kazán előremenő beállítási korrekciójának maximális határértékét a rendszer előremenő szondájának leolvasása alapján (Választható)	0 ÷ 15	10°C		S

S = a menüelem csak a "Szerviz" hozzáférésekből látható.

MENU/Tamogatas/**Bemenetek**

Menüpont	Leírás	Tartomány	Gyári beállítás	Egyedi érték	S
Konfigurálható bemenet	Lehetővé teszi a rendszer előremenő szonda kezelését	Letiltva Eloremeno Napelem	Eloremeno		S
Tavvezerlo	Beállítja a távoli eszköz párbeszéd-protokollját	IMGBUS: válassza ezt az üzemmódot, ha Immergas távirányítót (pl.: CARV2) csatlakoztat a 44-41 csatlakozókhoz	IMGBUS		S
		1: ezen a modellen nem kerül alkalmazásra			S
		2: ezen a modellen nem kerül alkalmazásra			S

S = a menüelem csak a "Szerviz" hozzáférésekből látható.

MENU/Tamogatas/**Modbus**

Menüpont	Leírás	Tartomány	Gyári beállítás	Egyedi érték	S
Tipus	Interjú engedélyezése a dominus alkalmazással vagy az otthoni automatizálási rendszerrel	Off Dominus BMS	Off		S

S = a menüelem csak a "Szerviz" hozzáférésekből látható.

KIVITELEZŐKNEK

FELHASZNÁLÓKNAK

KEZELŐFELÜLET

SZERVIZESEKNEK

MŰSZAKI ADATOK



Menu/Tamogatas/Specialis funkciók	
Menüpont	S
Legtelenites	S
Kemenysepro mod	S
Fustgazelvezeto teszt	S
Teljes beszabalyozas	S
Gyors beszabalyozas	S
Esztrikszaritas	S

S = a menüelem csak a "Szerviz" hozzáférésekből látható.

MENU/Tamogatas/Specialis funkciók/Legtelenites					
Menüpont	Leírás	Tartomány	Gyári beállítás	Egyedi érték	S
Legtelenites engedve	Légtelenítés engedélyezve: minden bekapcsoláskor automatikus légtelenítés aktiválása	Nem - Igen	Igen		S
Legtelenites inditasa	Parancs segítségével aktiválja / deaktiválja a légtelenítő funkciót	Leallas Start			S
Funkcio ideje orakban	A funkció végéig hátralévő időt jeleníti meg	0 - 255 (h)			S
Uzemzavar	Megjeleníti a folyamatban lévő rendellenességeket	--			S

S = a menüelem csak a "Szerviz" hozzáférésekből látható.

MENU/Tamogatas/Specialis funkciók/Kemenysepro mod				
Menüpont	Leírás	Tartomány	Gyári beállítás	S
Kemenysepro aktivallas	Kéményseprő funkció aktiválása	Leallas - Start	Leallas	S
allapot	Értesítés a funkció állapotáról	Off - On		S
Teljesitmeny beallitas	Teljesítményszint beállítása	0 ÷ 100%		S
Ventilator sebesseg	Ventilátor sebesség megjelenítése (rpm)	-- (rpm)		S
Eloremenno homerseklet	Előremenő hőmérséklet megtekintése	0 ÷ 99°C		S
Lang	Megjeleníti a láng állapotát	Off - On		S
Futeskor	Értesítés, ha a fűtés be van kapcsolva	Off - On		S
HMV kor	Értesítés, ha a HMV be van kapcsolva	Off - On		S
Uzemzavar	Megjeleníti a folyamatban lévő rendellenességeket	--		S

S = a menüelem csak a "Szerviz" hozzáférésekből látható.

MENU/Tamogatas/Specialis funkciók/Fustgazelvezeto teszt					
Menüpont	Leírás	Tartomány	Gyári beállítás	Egyedi érték	S
Fustgazelv. teszt aktiv	indítsa el a égéstermék elvezető csövek ellenőrzése funkciót	Leallas Start	Leallas		S
allapot	Értesítés a funkció állapotáról	Off - On			S
Ventilator sebesseg	Ventilátor sebesség megjelenítése (rpm)	-- (rpm)			S
Uzemzavar	Megjeleníti a folyamatban lévő rendellenességeket	--			S

S = a menüelem csak a "Szerviz" hozzáférésekből látható.

MENU/Tamogatas/Specialis funkciók/Teljes beszabalyozas		
Menüpont	Leírás	S
Teljes beszabalyozas	Aktiválja a teljes kalibrálási funkciót (Hozzáférés a kalibrációs ablakhoz a teljes kalibrálási parancs aktiválásával: lehetővé teszi az égéskészletek módosítását)	S

S = a menüelem csak a "Szerviz" hozzáférésekből látható.



MENU/Tamogatas/Specialis funkciok/Gyors beszabalyozas		
Menüpont	Leírás	S
Gyors beszabalyozas	Aktiválja a gyors kalibrációs funkciót (Hozzáférés a kalibrációs ablakhoz a gyors kalibrálás parancs aktiválásával)	S

S = a menüelem csak a "Szerviz" hozzáférésből látható.

MENU/Tamogatas/Specialis funkciok/Esztrichszaritas					
Menüpont	Leírás	Tartomány	Gyári beállítás	Egyedi érték	S
Esztrich szaritas aktiv	Lehetővé teszi a funkció aktiválását az Igen kiválasztásával és egy korai leállítással, ha a Nem lehetőséget választja	Leallas Start	Leallas		S
Futesi eloremeno min.	Lehetőség van az esztrich fűtési funkció során leadott minimális előremenő hőmérséklet beállítására	20 ÷ 45 (°C)	25°C		S
Futesi eloremeno max.	Lehetőség van az esztrich fűtési funkció során leadott maximális előremenő hőmérséklet beállítására	25 ÷ 55 (°C)	45°C		S
Min. kesleltetesi ido	Lehetőség van az állandóság napjainak beállítására a beállított minimális előremenő sebesség mellett az esztrich melegedési funkciója alatt	1 ÷ 7 (Nap/Napok)	3 Nap/Napok		S
Meredekseg novelese	Lehetőség van a felfelé változó sebesség beállítására a beállított minimális áramlástól a maximális áramlásig az esztrich melegedési funkciója alatt	3 ÷ 30 (°C/Nap)	30°C/Nap		S
Max. kesleltetesi ido	Lehetőség van az állandóság napjainak beállítására a beállított maximális előremenő sebesség mellett az esztrich melegedési funkciója alatt	1 ÷ 10 (Nap/Napok)	4 Nap/Napok		S
Meredekseg csokkentese	Lehetőség van a lefelé változó sebesség beállítására a beállított maximális áramlástól a minimális áramlásig az esztrich melegedési funkciója alatt	3 ÷ 30 (°C/Nap)	30°C/Nap		S
allapot	Az esztrich szárítási funkció előrehaladását jeleníti meg	Off = kikapcsolt funkció			S
		Min = állandóan aktív funkció a minimum előremenő beállításnál			S
		fel = aktív funkció minimum előremenőről maximum előremenőre történő növeléssel			S
		Max = állandóan aktív funkció a maximális előremenő beállításnál			S
		le = funkció aktív, csökkenéssel a maximális előremenő és a minimális előremenő beállítás között			S
Kesleltetes max. ideje	Megjeleníti a várakozási időt az esztrich maximális melegebb hőmérsékletén (h)	(h)			S
Funkcio ideje napokban	A funkció végéig hátralévő időt napokban jeleníti meg	(Nap/Napok)			S
Funkcio ideje orakban	Megjeleníti a funkció végéig hátralévő időt órákban (hozzáadva az előző tétel napjaihoz)	(h)			S

S = a menüelem csak a "Szerviz" hozzáférésből látható.

KIVITELEZŐKNEK

FELHASZNÁLÓKNAK

KEZELŐFELÜLET

SZERVIZESEKNEK

MŰSZAKI ADATOK




MENU/Tamogatas/**Karbantartas**

Menüpont	Leírás	Tartomány	Gyári beállítás	Egyedi érték	S
Honap szám beallitas	A programozott karbantartás hónapban megadott gyakoriságának beállítása	Off- 36	Off		S

S = a menüelem csak a "Szerviz" hozzáférésből látható.



3.6 HIBAÜZENETEK ÉS ÜZEMZAVAROK JELZÉSE

A készülék lehetséges rendellenességet jelez egy kód segítségével, amelyet a kijelző közepén lévő „” kulcs szimbólum és a kijelző alsó részén elhelyezett „kazán rendellenesség” üzenet követ (54. ábra).

Hibakód	Jelzett meghibásodás	Ok	Készülékállapota / megoldás
01	Gyújtáshiba miatti teljesítmény	A készülék nem kapcsolódik be az előre meghatározott idő alatt a fűtés beindításakor vagy használati melegvíz-előállításakor. Az első bekapcsoláskor vagy hosszabb üzemben kívüli időszakot követően hiba miatti leállás előfordulhat.	Nyomja meg a Reset (1) (visszaállítás) gombot
02	Biztonsági határoló termosztát beavatkozása miatti leállás (túlmelegedés)	A normál működés során, ha egy meghibásodás következtében túlmelegedés lép fel, a készülék leáll.	Nyomja meg a Reset (1) (visszaállítás) gombot
03	Égéstermék hőmérséklet termosztát leállása	A normál működés során, ha egy meghibásodás következtében az égéstermék túlmelegszik, a készülék leáll.	Nyomja meg a Reset (1) (visszaállítás) gombot
04	Érintkezési ellenállás blokk/ sérült kártya hardver	A biztonsági kör átmeneti ellenállása túl nagy vagy lángérzési hiba. Ellenőrizze a szelep csatlakozását. (ezt az üzemzavart a kazán csak kérésre ellenőrzi és jeleníti meg). Ha úgy találja, hogy az anomália nem kapcsolódik a gáz-szelephez, ki kell cserélni az elektronikus kártyát, ha az anomália nem tűnik el a visszaállító gomb megnyomása után.	Nyomja meg a Reset (1) (visszaállítás) gombot
05	Előremenő fűtővíz érzékelő meghibásodása	A vezérlőpanel meghibásodást észlel az előremenő ág NTC érzékelőjében.	A készülék nem indul el (1)
07	Kéményseprő funkció	A készülék kéményseprő üzemmódban vagy teljes kalibrálás/gyors kalibrálás alatt áll.	(3)
08	Maximum számú hibatörlesztés	A rendelkezésére álló hibatörlesztési kísérleteket már elhasználta.	A meghibásodást egymást követően legfeljebb 5 alkalommal oldhatja fel, majd a funkció egy órára kikapcsol. Az egy óra leteltével ismét próbálkozhat legfeljebb 5 alkalommal. Az áramellátás kikapcsolását és visszakapcsolását követően még 5-ször próbálkozhat.
10	A rendszerben a nyomás elégtelen	A fűtési körben mért víznyomás nem elégséges a készülék megfelelő működésének biztosítására.	Ellenőrizze a készülék nyomásmérőjén, hogy a rendszer nyomása 1÷1,2 bar között van-e, és szükség esetén állítsa helyre a rendszer megfelelő nyomását.
12	A vízmelegítő (bojler) érzékelőjének meghibásodása	A vezérlőpanel meghibásodást észlel a vízmelegítő érzékelőjében.	A készülék nem tud használati melegvizet (1) előállítani.

(1) Ha a meghibásodás továbbra is fennáll, forduljon szerelőhöz (pl. az szakszervizhez)

(2) Ezt az üzemzavart csak az „Információs” menüpontban található hibalistán tudja ellenőrizni.

(3) Megjelenítési hiba: CAR^{v2}

KIVITELEZŐKNEK

FELHASZNÁLÓKNAK

KEZELŐFELÜLET

SZERVIZESEKNEK

MŰSZAKI ADATOK



Hibakód	Jelzett meghibásodás	Ok	Készülékállapota / megoldás
15	Konfigurációs hiba	A vezérlőpanel meghibásodást vagy a kazán nem megfelelő elektromos bekötését érzékeli, ezért a kazán nem indul el.	Ha a normál állapotok helyreállnak, a készülék újraindul anélkül, hogy vissza kellene állítania. Ellenőrizze, hogy a készülék megfelelően van-e konfigurálva (1)
16	Ventilátor hiba	A ventilátor elektromos vagy mechanikus meghibásodását jelzi.	Nyomja meg a Reset (1) (visszaállítás) gombot
20	Lángérzékelési hiba (parazita láng)	Az ellenőrző rendszer vagy a lángór meghibásodását jelzi.	Nyomja meg a Reset (1) (visszaállítás) gombot
23	Fűtési visszatérő érzékelőjének meghibásodása	A vezérlőpanel meghibásodást észlel a visszatérő ág NTC érzékelőjében.	Nyomja meg a Reset (1) (visszaállítás) gombot
29	Égéstermék hőmérsékletérzékelő meghibásodása	A vezérlőpanel meghibásodást észlel az égéstermék érzékelőjében.	A készülék nem indul el (1)
30	Tüzelési típus beállítási kérés	Az égési modell azonosító paraméterének beállítása hibás, vagy az égésszabályozó panel firmware-fejlesztése nem támogatja.	(1)
31	Távvezérlő jel elvesztése	Nem kompatibilis távvezérlőhöz való csatlakozás esetén fordul elő, vagy a kazán és a távirányító közötti kommunikációs hiba vagy a terminálokhoz való helytelen csatlakozás esetén.	Szüntesse meg, majd indítsa újra a készülék áramellátását. Ha a berendezés az ismételt begyújtást követően sem érzékeli a távvezérlőt, a készülék közvetlen üzemmódba kapcsol, tehát csak a berendezés vezérlőjén elhelyezett kezelőszervek aktívak. Ebben az esetben nem lehet bekapcsolni a „fűtés” funkciót (1)
32	2. alacsony hőmérsékletű zóna érzékelőjének meghibásodása	Az 2-es zóna alacsony hőmérséklet előremenő érzékelőjének ellenállási értéke kívül esik a tartományon.	(1)
33	3. alacsony hőmérsékletű zóna érzékelőjének meghibásodása	Az 3-es zóna alacsony hőmérséklet előremenő érzékelőjének ellenállási értéke kívül esik a tartományon.	(1)
34	Beavatkozás 2. zóna biztonsági termosztát Alacsony Hőmérséklet	Biztonsági termosztát beavatkozása elhelyezve 2. zónában alacsony hőmérséklet.	(1)
35	Beavatkozás 3. zóna biztonsági termosztát Alacsony Hőmérséklet	Biztonsági termosztát beavatkozása elhelyezve 3. zónában alacsony hőmérséklet.	(1)
36	IMG Bus kommunikáció elvesztése	Azt jelzi, hogy a készülék vezérlőpanelja és a zónavezérlés közötti IMG Bus kommunikáció megszakadt.	A készülék nem kapcsolja be a fűtést (1)

(1) Ha a meghibásodás továbbra is fennáll, forduljon szerelőhöz (pl. az szakszervizhez)

(2) Ezt az üzemzavart csak az „Információs” menüpontban található hibalistán tudja ellenőrizni.

(3) Megjelenítési hiba: CAR^{v2}



Hibakód	Jelzett meghibásodás	Ok	Készülékállapota / megoldás
37	A tápfeszültség alacsony értéke	Azt jelzi, hogy a készülék tápfeszültsége nem éri el a készülék megfelelő működéséhez szükséges szintet.	Ha a normál állapotok helyreállnak, a készülék újraindul anélkül, hogy vissza kellene állítania (1)
38	Lángjelzés elvesztése	Akkor látható, ha a készülék megfelelően be van kapcsolva, és az égő hirtelen kialszik. A készülék megpróbálja újra felkapcsolni az égőt. Amennyiben az üzemi körülmények helyreállnak, a készülék magától újraindul.	Ha a normál állapotok helyreállnak, a készülék újraindul anélkül, hogy vissza kellene állítania (1) (2)
43	Lángjelzés elvesztése következtében a berendezés leáll	Ez akkor következik be, ha előre meghatározott időn belül a láng több egymást követő alkalommal kialszik - „Lángjelzés elvesztése (38)”.	Nyomja meg a Reset gombot, a készülék az újraindítás előtt egy utó-szellőztetési ciklust hajt végre. (1)
44	A gázszelep összesített maximális nyitási ideje meghaladta a megengedett értéket ezért a kazán leáll	Azt jelzi, hogy a gázszelep a normális működéshez szükségesnél hosszabb ideig marad nyitva anélkül, hogy a készülék bekapcsolna.	Nyomja meg a Reset (1) (visszaállítás) gombot
45	Magas Delta T	A készülék nagy mértékű, nem kívánt ΔT -t érzékel a rendszer előremenő és visszatérő csövére felszerelt érzékelő között.	A kondenzációs modul sérülésének elkerülése érdekében a készülék csökkenti az égő teljesítményét, és amikor a hőmérséklet-változás mértéke visszatért a megfelelő ΔT , a kazán is visszaáll az eredeti üzemmódra. Ellenőrizze, hogy a rendszerben kering-e a víz, hogy a keringető szivattyú konfigurációja megfelel-e a rendszer szükségleteinek, valamint a visszatérő ágban elhelyezett érzékelő (1) megfelelően működik-e
46	DIM v2 biztonsági termosztát vagy alacsony hőmérsékletű biztonsági termosztát beavatkozása a kazánon kívül	A normál működés során, ha az előremenő fűtővíz hőmérséklete a beállított határérték fölé megy (túlmelegszik), a készülék leáll.	Amikor a hőmérséklet visszahűl a megfelelő szintre, a törlés gomb megnyomásával újraindíthatja a termosztátot (lásd a vonatkozó használati utasítást) (1)
47	Égő teljesítményének korlátozása	Ha az égéstermék hőmérséklete túl magas, a készülék csökkenti a leadott teljesítményt a meghibásodások elkerülése érdekében.	(1)
48	Előremenő fűtővíz oldali érzékelő meghibásodása	A vezérlőpanel meghibásodást észlel a fűtési előremenő ág érzékelőjében.	A készülék a rendszer hőmérsékletének esetleges ingadozásai mellett működik (1)
(1) Ha a meghibásodás továbbra is fennáll, forduljon szerelőhöz (pl. az szakszervizhez)			
(2) Ezt az üzembavart csak az „Információs” menüpontban található hibalistán tudja ellenőrizni.			
(3) Megjelenítési hiba: CAR ^{v2}			

KIVITELEZŐKNEK

FELHASZNÁLÓKNAK

KEZELŐFELJÜLET

SZERVIZESEKNEK

MŰSZAKI ADATOK



Hibakód	Jelzett meghibásodás	Ok	Készülékállapota / megoldás
49	A visszatérő kör érzékelőjén mért magas hőmérséklet miatti leállítás	A visszatérő kör érzékelője által mért hőmérséklet 90°C felett van. A leállást kézzel kell feloldani.	A hiba hasonló ahhoz, mint amikor a visszatérő kör érzékelője által mért hőmérséklet 70°C alá esik. Nyomja meg a Törés (reset) (1) gombot
51	RFkapcsolat megszűnt a CAR v2 RF vezérlője felé	A kazán és a CAR vezeték nélküli verziója közötti kommunikációs hiba esetén az anomália bejelentésre kerül, ettől a pillanattól kezdve a rendszer csak a készülék kezelőpaneljén keresztül vezérelhető.	Ellenőrizze a vezeték nélküli CAR vezérlő működését, és hogy az elemek nincsenek-e lemerülve (lásd a melléklet használati útmutatóját).
59	Rendellenes elektromos hálózati frekvencia	A vezérlő rendellenes hálózati frekvenciát érzékel.	A készülék nem indul el (1)
60	A keringtető szivattyú meghibásodott	A keringtető szivattyú leáll az alábbi okok valamelyike miatt: blokkolt forgórész, elektromos hiba.	Próbálja meg megszüntetni a keringtető szivattyú elakadását, a vonatkozó fejezet utasításainak megfelelően. Ha a normál állapotok helyreállnak, a készülék újra indul anélkül, hogy vissza kellene állítania (1)
61	Rendellenesség a keringetőben lévő levegő jelenléte miatt	A keringtető szivattyúban levegő van; a keringtető szivattyú nem működik	Légtelenítse a keringtető szivattyút és a fűtési kört. Ha a normál állapotok helyreállnak, a készülék újra indul anélkül, hogy vissza kellene állítania (1)
62	Teljes besabályozás kérés	A vezérlő a besabályozás hiányát érzékeli. Akkor fordulhat elő, ha az áramköri kártyát kicserélik, vagy a levegő / gáz paraméterek megváltoznak, és ez szükségessé teszi a „teljes besabályozást”.	A készülék nem indul el (1)
72	Gyors besabályozási kérés	A vezérlő néhány paraméter módosítását érzékeli, és ez szükségessé teszi a „gyors besabályozást”.	A készülék nem indul el (1)
73	Nagy eltérés az előremenő szonda és a biztonsági szonda között	A előremenő érzékelő hibás vagy helytelenül van behelyezve.	Ha a normál állapotok helyreállnak, a készülék újra indul anélkül, hogy vissza kellene állítania (1)
74	Biztonsági előremenő fűtővíz érzékelő meghibásodása	A vezérlő jelzi az előremenő ági NTC érzékelő meghibásodását.	A készülék nem indul el (1)
77	Rendellenesség az égés vezérlésekor	A vezérlő tartományon kívüli értéket mér a gázszelepnél	A készülék nem indul el (1)
78	Rendellenesség az égés vezérlésekor	A vezérlő erős áramlási sebességet mér a gázszelepnél	A készülék nem indul el (1)

(1) Ha a meghibásodás továbbra is fennáll, forduljon szerelőhöz (pl. az szakszervizhez)

(2) Ezt az üzemzavart csak az „Információs” menüpontban található hibalistán tudja ellenőrizni.

(3) Megjelenítési hiba: CAR v2



Hibakód	Jelzett meghibásodás	Ok	Készülékállapota / megoldás
79	Rendellenesség az égésvezérlésekör	A vezérlő alacsony áramlási sebességet mér a gázszelepnél	A készülék nem indul el (1)
80	Gázszelep driver hiba miatti leállás	Azt jelzi, hogy a szelepet szabályozó vezérlőpanel működése hibás.	Nyomja meg a Reset (1) (visszaállítás) gombot
84	Nem megfelelő égés (a teljesítménycsökkenés folyamatban van)	A gázvezeték ellátó nyomása alacsony. Ennek következtében a kazán csökkenti a teljesítményt, és hibajelzést küld.	Ha a normál állapotok helyreállnak, a készülék újraindul anélkül, hogy vissza kellene állítania (1) (2)
87	Leállás a gázszelep ellenőrző egység hibája miatt	A vezérlő a gázszelepet ellenőrző valamelyik egység meghibásodását érzékeli	A készülék nem indul el (1)
88	Leállás a gázszelep ellenőrző egység hibája miatt	A vezérlő a gázszelepet ellenőrző valamelyik egység meghibásodását érzékeli	A készülék nem indul el (1)
89	Instabil égés jelzés	A láng nem egyenletes. Ennek oka lehet: a visszaáramló égéstermék, az ingadozó gáznyomás, a ventilátor egyenletlen sebessége vagy a rendszerben bekövetkezett egyéb hiba	A készülék továbbra is működik (1) (2)
90	Az égési jel kívül esik a határértékeken	A mért égési jel hosszabb ideig a megadott értéktartományon kívül marad.	A készülék továbbra is működik (1) (2)
91	Leállás gyújtáshiba miatt	A vezérlő nem tudja többször megkísérelni a helyes begyújtást.	Nyomja meg a Reset (1) (visszaállítás) gombot
92	A ventilátor fordulatszám korrekció határértéke	A vezérlő nem tudja többször megkísérelni a ventilátor fordulatszámának korrekcióját.	A készülék továbbra is működik (1) (2)
93	Az égési jel kívül esik a határértékeken	A mért égési jel rövidebb ideig a megadott értéktartományon kívül marad.	A készülék továbbra is működik (1) (2)
94	Nem megfelelő égés	A vezérlő problémát érzékelt az égés ellenőrzésén, amelynek több oka lehet: alacsony gáznyomás, az égéstermék visszaáramlása, a gázszelep vagy a vezérlő panel meghibásodása.	Ha a normál állapotok helyreállnak, a készülék újraindul anélkül, hogy vissza kellene állítania (1) (2)
95	Folyamatos égési jel	A rendszer az égési jel szakaszosságát érzékeli.	A készülék továbbra is működik (1) (2)
96	Dugulás az égéstermék kivezetésén	Akkor látható, ha az égéstermék elvezető rendszerben dugulás alakul ki.	Ha a normál állapotok helyreállnak, a készülék újraindul anélkül, hogy vissza kellene állítania (1)
98	Leállás max. számú szoftverhiba miatt	A vezérlő a megengedettnél nagyobb számú szoftverhibát érzékel.	Nyomja meg a Reset (1) (visszaállítás) gombot
99	A kazán eláll.	Üzemzavar lépett fel a kazánon	Nyomja meg a Reset (1) (visszaállítás) gombot
121*	1. zóna berendezése offline hibajelzés	A 1. zóna vezeték nélküli szondája és a koncentrátor között nincs rádiókommunikáció vagy gyenge minőségű, vagy a 1. zónához csatlakoztatott eszköz offline állapotban van.	Ellenőrizze az érzékelő/vevő helyzetét Ellenőrizze a szonda tekercset (1)
(1) Ha a meghibásodás továbbra is fennáll, forduljon szerelőhöz (pl. az szakszervizhez)			
(2) Ezt az üzemzavart csak az „Információs” menüpontban található hibalistán tudja ellenőrizni.			
(3) Megjelenítési hiba: CAR^{v2}			

(*) A zónaterület ikonjai alatt látható hibák.

KIVITELEZŐKNEK

FELHASZNÁLÓKNAK

KEZELŐFELÜLET

SZERVIZESEKNEK

MŰSZAKI ADATOK



Hibakód	Jelzett meghibásodás	Ok	Készülékállapota / megoldás
122*	2. zóna berendezése offline hibajelzés	A 2. zóna vezeték nélküli szondája és a koncentrátor között nincs rádiókommunikáció vagy gyenge minőségű, vagy a 2. zónához csatlakoztatott eszköz offline állapotban van.	Ellenőrizze az érzékelő/vevő helyzetét Ellenőrizze a szonda tekercset (1)
123*	3-as zóna berendezése offline hibajelzés	A 3. zóna vezeték nélküli szondája és a koncentrátor között nincs rádiókommunikáció vagy gyenge minőségű, vagy a 3. zónához csatlakoztatott eszköz offline állapotban van.	Ellenőrizze az érzékelő/vevő helyzetét Ellenőrizze a szonda tekercset (1)
125*	1. zóna szobahőmérséklet érzékelőjének meghibásodása	Hibás környezeti hőmérséklet érzékelő (ellenállás nyitva vagy rövidzárlat).	Cserélje ki a környezeti szondát (1)
126*	2. zóna szobahőmérséklet érzékelőjének meghibásodása	Hibás környezeti hőmérséklet érzékelő (ellenállás nyitva vagy rövidzárlat).	Cserélje ki a környezeti szondát (1)
127*	3. zóna szobahőmérséklet érzékelőjének meghibásodása	Hibás környezeti hőmérséklet érzékelő (ellenállás nyitva vagy rövidzárlat).	Cserélje ki a környezeti szondát (1)
141	Riasztás, a zónavezérlőkkel való kapcsolat nem lett frissítve	A zóna kártya nem rendelkezik a készülékkel való párbeszédhez alkalmas firmware-rel.	Frissítse az fw zónatáblát (vagy cserélje le a kártyát a legújabb verzióra) (1)
142	Dominus offline riasztás	A Dominus nincs csatlakoztatva vagy nincs áram alatt. A Dominus és a kazán közötti kommunikáció hiánya.	Ellenőrizze, hogy a Dominus megfelelően van-e csatlakoztatva és a tápellátás megfelelő-e. Cserélje ki a Dominust vagy a kijelző kártyát (1)
144*	BMS Offline riasztás	A BMS interfész megszakította a kommunikációt a masterrel	(1)
145*	Konfliktus riasztás a Master definíciójánál	A paramétereken elvégzett beállítások és a külső kapcsolatok ütközést generálnak közöttük a rendszervezérlésre szolgáló Master eszköz egyedi definícióján (példa a BMS vagy Dominus Superior párbeszéd aktiválására a CARv2 jelenlétével együtt)	(1)
177	Használati-melegvíz maximum idő riasztás	A használati-melegvíz parancs teljesítésére a megadott maximális idő átlépésével került sor.	(1)
(1) Ha a meghibásodás továbbra is fennáll, forduljon szerelőhöz (pl. az szakszervizhez)			
(2) Ezt az üzemzavart csak az „Információs” menüpontban található hibalistán tudja ellenőrizni.			
(3) Megjelenítési hiba: CARv2			

(*) A zónaterület ikonjai alatt látható hibák.

Hibakód	Jelzett meghibásodás	Ok	Készülékállapota / megoldás
178	Sikertelen legionella elleni ciklus	A legionella ellen védő ciklus nem fejeződött be sikeresen a megadott időn belül.	Ellenőrizze a beállított legionella ellenes funkció időt. Ellenőrizze a melegvíz tároló felé irányuló hőcserét. A hibát az üzemmód megváltoztatásával vagy az ON - OFF (1) gomb megnyomásával lehet visszaállítani.
300*	A 0-es címhez kiosztott RF koncentrátor nincs on-line riasztás	A busz (vezetékek) kommunikációjának hiánya a "0" címmel rendelkező koncentrátor és a kazán között.	Ellenőrizze a koncentrátor-kazán-kijelző kártya csatlakozásának kábelezését Ellenőrizze a megfelelő csatlakozást Cserélje ki a koncentrátor kártyát vagy a kijelzőpanelt (1)
301*	A 1-es címhez kiosztott RF koncentrátor nincs on-line riasztás	A busz (vezetékek) kommunikációjának hiánya a "1" címmel rendelkező koncentrátor és a kazán között.	Ellenőrizze a koncentrátor-kazán-kijelző kártya csatlakozásának kábelezését Ellenőrizze a megfelelő csatlakozást Cserélje ki a koncentrátor kártyát vagy a kijelzőpanelt (1)
302*	A 2-es címhez kiosztott RF koncentrátor nincs off-line riasztás	A busz (vezetékek) kommunikációjának hiánya a "2" címmel rendelkező koncentrátor és a kazán között.	Ellenőrizze a koncentrátor-kazán-kijelző kártya csatlakozásának kábelezését Ellenőrizze a megfelelő csatlakozást Cserélje ki a koncentrátor kártyát vagy a kijelzőpanelt (1)
(1) Ha a meghibásodás továbbra is fennáll, forduljon szerelőhöz (pl. az szakszervizhez)			
(2) Ezt az üzemzavart csak az „Információs” menüpontban található hibalistán tudja ellenőrizni.			
(3) Megjelenítési hiba: CAR^{v2}			

(*) A zónaterület ikonjai alatt látható hibák.



A hibajelzés visszaállítása (megoldási beavatkozást követően) akár 10 percet is igénybe vehet. Célszerű a szonda és a koncentrátor közötti kommunikációt „kényszeríteni” a szonda gombjának rövid megnyomásával; ily módon a két eszköz közötti RF kommunikáció kényszerítésre kerül, és a hibajel rövid időn belül megszakad.



4 UTASÍTÁSOK A KARBANTARTÁSHOZ ÉS A KEZDETI ELLENŐRZÉSHEZ

4.1 ÁLTALÁNOS FIGYELMEZTETÉSEK



A készülék üzembe helyezését és karbantartását végző kezelőknek a hatályos jogszabályok által előírt megfelelő egyéni védőfelszerelést (EVE) kell viselniük. A lehetségesek (EVE) listája nem teljes, mert azokat a felhatalmazott cég munkáltatója (szerelő vagy karbantartó) jelölte meg és választja ki.



Mielőtt bármilyen karbantartási munkát megkezdene, ellenőrizze, hogy:

- áramtalanította-e a berendezést;
- elzárta-e a gázszelepet;
- megszüntette a nyomást a fűtési és használati melegvíz rendszerben.



Ha a kazán rendkívüli karbantartásához szükség van a kiegészítő dokumentációban foglalt adatokra, forduljon a Szakszervizhez.



Pótalkatrészek rendelése

Ha a karbantartási vagy javítási műveletekhez nem eredeti vagy nem megfelelő pótalkatrészeket használ, a berendezésre vállalt garancia érvényét veszti, a megfelelőség is megszűnhet, ami azt jelenti, hogy a berendezés nem felel meg a továbbiakban az érvényben lévő szabványoknak; ezért a fentiek elkerülése érdekében kizárólag eredeti Immergas pótalkatrészek használhatók.

4.2 KEZDETI ELLENŐRZÉS

A készülék üzembe helyezése során az alábbiakat kell elvégezni:

- ellenőrizze, hogy a készüléket olyan gáztípussal használja-e, mint amilyenre tervezték (a gáztípus megjelenik az első olyan alkalommal, amikor bekapcsolja a készülék áramellátását, leolvasható az adattábláról, vagy a már megnyitott kijelzőn MENU - Információk - Ok szekvenciával);
- a nyomásmérő segítségével ellenőrizze, hogy a készülék fel van-e töltve (a nyomásmérő mutatójának hideg állapotban 1-1,2 bar között kell állnia);
- ellenőrizze, hogy a légtelenítő szelepek sapkái nyitva vannak-e, és a rendszert légtelenítette-e;
- kapcsolja be a készüléket, és ellenőrizze, hogy a begyújtás megfelelően végbement-e;
- ellenőrizze a CO₂ az égéstermékben térfogatáramnál:
 - maximum
 - közepes
 - minimum
- az értékeknek meg kell felelniük a vonatkozó táblázatokban feltüntetett értékeknek (bekezdés)5.2);
- töltsse ki és ragassza fel a készülékre az adattábla mellett, a szerelési tájékoztató matricát, feltüntetve ugyanazokat az adatokat, amelyek ebben a használati útmutatóban vannak (Bek. 1.2) a matrica hasonmásán;
- ellenőrizze, hogy a gázellátás hiányában bekapcsol-e a biztonsági rendszer, és mennyi idő telik el a hibakijelzésig;
- ellenőrizze a készülék elé beszerelt főkapcsoló működését;
- ellenőrizze, hogy az égési levegő és/vagy égéstermék végelemek nincsenek-e eltömődve;
- ellenőrizze a szabályozó berendezések működését;
- ellenőrizze a használati melegvíz előállítását;
- Ellenőrizze a csővezetékek szivárgásmentességét;
- az előírt esetekben ellenőrizni kell a helyiség természetes, vagy ventilátoros szellőztetésének kielégítő voltát;



Amennyiben a biztonsági ellenőrzések közül akár csak egynek negatív az eredménye, a rendszer nem üzemelhető be.



4.3 A KÉSZÜLÉK ÉVES ELLENŐRZÉSE ÉS KARBANTARTÁSA



A berendezés tartós, biztonságos és hatékony működése érdekében évente legalább egyszer el kell végezni a berendezés ellenőrzését és karbantartását a következőkben foglaltak szerint.

- Tisztítsa ki a hőcserélőt az égő oldalon.
- Tisztítsa meg a fő égőt.
- Ellenőrizze a gyújtó- és lángőrelektroda épségét és tisztaságát, és távolítsa el az eseteleges oxidációt.
- Ha lerakódások vannak az égéstérben, távolítsa el a lerakódásokat, és egy nylon vagy cirok kefe segítségével tisztítsa meg a hőcserélő csőkégyőit. Ne használjon fém keféket vagy egyéb olyan fém eszközöket, amelyek károsíthatják az égésteret, illetve savas vagy lúgos tisztítószer használata is tilos.
- Ellenőrizze az égéstér belsejében található szigetelő lapokat, és ha sérültek, cserélje ki őket.
- Nézze át a berendezést az esetleges szivárgások, a rozsdás csatlakozások és a hermetikusan zárt kamrában esetleges kondenzvíz lecsapódás maradványok ellenőrzésére.
- Ellenőrizze a kondenzátum szifon tartalmát.
- Ellenőrizze szemrevételezéssel, hogy a szifon megfelelően fel van-e töltve kondenzvízzel, és szükség esetén fel kell tölteni.
- Ellenőrizze, hogy nincsenek-e olyan anyagmaradványok a kondenzvíz elvezető szifonban, amelyek elzárhatják a kondenzvíz útját; ellenőrizze emellett, hogy a kondenzvíz elvezető csővezeték akadálymentes-e, és megfelelően működik-e.
- Olyan elzáródások (szennyeződések, üledék, stb.) esetén, amikor a kondenzvíz az égéstérbe folyik ki, ki kell cserélni a szigeteléseket.
- Ellenőrizze, hogy az égő és a gyújtócső tömítései épek-e, és teljesen megfelelően működnek-e. Szükség esetén cserélje ki őket. A tömítéseket minden esetben kötelező két évente kicserélni a tömítések kopásától függetlenül.
- Ellenőrizze az égő épségét, hogy nincs-e eldeformálódva, nem láthatók-e rajta vágások, és megfelelően van-e rögzítve az égéstér burkolatához; ha nem, cserélje ki.
- Szemrevételezéssel ellenőrizze, hogy a biztonsági szelep ürítőcsonkjai nincsenek-e eldugulva.
- Ellenőrizze, hogy miután a rendszer nyomását nullára vitte (a készülék nyomásmérőjén ellenőrizheti) a táglulási tartály nyomása 1,0 bar-e.
- Ellenőrizze, hogy a használati melegvíz táglulási tartályának nyomása 3 és 3,5 bar között van-e.
- Ellenőrizze, hogy a rendszer statikus nyomása (hideg rendszerben, miután a rendszert a töltőcsappal feltöltötte) 1 és 1,2 bar között van-e.



A készülék megfelelő és biztonságos működéséhez elengedhetetlen ellenőrizni, hogy a vízellátó rendszerben (hálózati víz) a víznyomás legalább 2,5 bár legyen, mielőtt kinyitná a töltőcsapot. A központi fűtési rendszer (CH) feltöltésekor elengedhetetlen az EN 1717 szabvány betartása, amely meghatározza az ivóvíz visszafolyás okozta szennyeződés elleni védelmének követelményeit. Ha a vízellátás nyomása nem elegendő, NE NYISSA KI a töltőcsapot. Ellenkező esetben fennáll a beépített HMV-tároló veszélyes szennyeződésének veszélye fűtővízzel, ami veszélyeztetheti a felhasználói kényelmet és egészségügyi problémákat okozhat. A fűtési rendszer feltöltése előtt az üzemeltetőnek gondoskodnia kell a megfelelő tápvíznyomásról, hogy elkerülje az esetleges szennyeződések.

- Szemrevételezéssel ellenőrizze, hogy a biztonsági és ellenőrző berendezéseket nem módosították és/vagy nem zártak rövidebb és különösen a fűtési rendszer nyomáskapcsolója.
- Ellenőrizze a melegvíz tároló egység magnézium anódjának épségét.
- Ellenőrizze az elektromos rendszer épségét különös tekintettel arra,
 - hogy a készülék elektromos vezetői a kábelvezetőkben helyezkednek-e el;
 - a vezetőkeken nincsenek-e égésre utaló jelek vagy fekete foltok.
- Ellenőrizze, hogy a begyűjtés és a működés megfelelő-e.
- Ellenőrizze a CO₂-t kéményseprő funkcióval a három referencia-teljesítményen, a táblázataiban megadott paraméterek használatával bek. 5.2. Ha az értékek a megadott tűréshatáron kívül esnek, ellenőrizze a gyújtó / lángőr elektródát, és szükség esetén cserélje ki, esetleg cserélje ki a tömítést is. Ekkor kapcsolja be a "teljes beszabályozás" funkciót.
- Ellenőrizze, hogy a kazán kezelő- és szabályozószervei megfelelően működnek-e, különös tekintettel:
 - A rendszert szabályozó érzékelők működése.
 - A HMV szabályozó érzékelő beavatkozása.
- Ellenőrizze a készülék és a rendszer gáztömörtségét.
- Ellenőrizze az ionizációs lángőr működését; ellenőrizze, hogy a berendezés 5 másodpercnél rövidebb idő alatt kapcsol-e be.
- Ellenőrizze a füstgáz-visszavezető szelepet a ventilátor kimeneténél (a készülék belsejében).
- Ellenőrizze és szükség esetén tisztítsa meg a visszatérő szelep szifonját a füstelvezetőben elhelyezett elem a C₁₀- C₁₂ telepítéseknél.



Ha a füstelvezetőben elhelyezett visszacsapó szelepet szét kell szerelni, annak átvizsgálásához, tisztításához szükséges a gyújtókémény csatlakoztatott kipufogócső ideiglenes eltömítése. Ennek célja, hogy megakadályozza a füst visszajutását magához a füstcsőhöz csatlakoztatott más készülékekből.



A készülék éves ellenőrzése esetén a CO max. értékének 700 ppm-nél kisebbnek kell lennie (0% O₂). Ha a CO-érték magasabb, a készülék karbantartást/javítást igényel. Karbantartási/javítási munkálatok után a maximális CO-szintnek 500 ppm alatt kell lennie.



Ha Hydrogen ready telepítést terveznek 20%-ig (a hálózatban elosztott gázra vonatkoztatva) a H₂ százalékos arányára, akkor a gázszelep minden kalibrálási műveletének a fenti táblázatban szereplő O₂ értékekre kell vonatkoznia Bek.5.2.



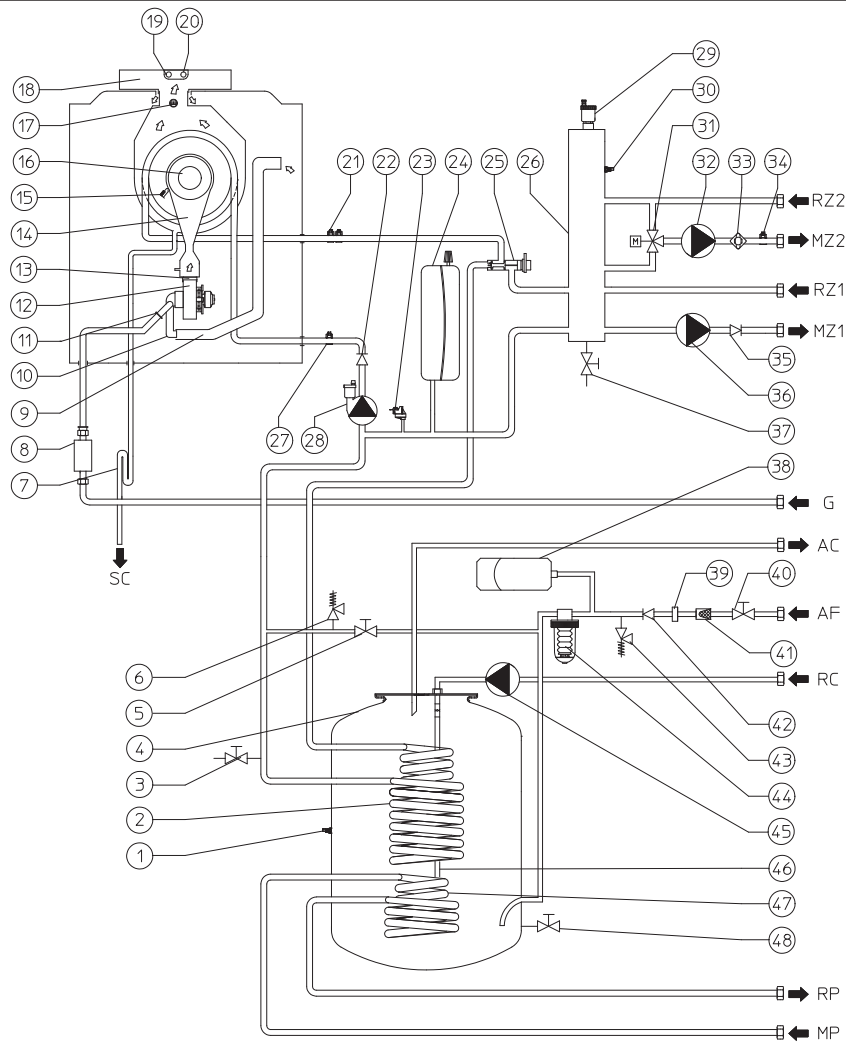
Az éves karbantartás kiegészítésképpen el kell végezni az energetikai hatékonyság és a fűtési rendszer ellenőrzését is a műszaki előírásokban meghatározott gyakorisággal és módon.



A Q. Névleges és Q. Minimum szabályozásában, ha az O₂ értékeket nem érik el, a Teljes kalibrálási eljárást meg kell ismételni. Ha e művelet után az értékek még mindig nem a megadott tartományokon belül vannak, nincs szükség további beállításokra.



4.4 HIDRAULIKUS BEKÖTÉSIRAJZ

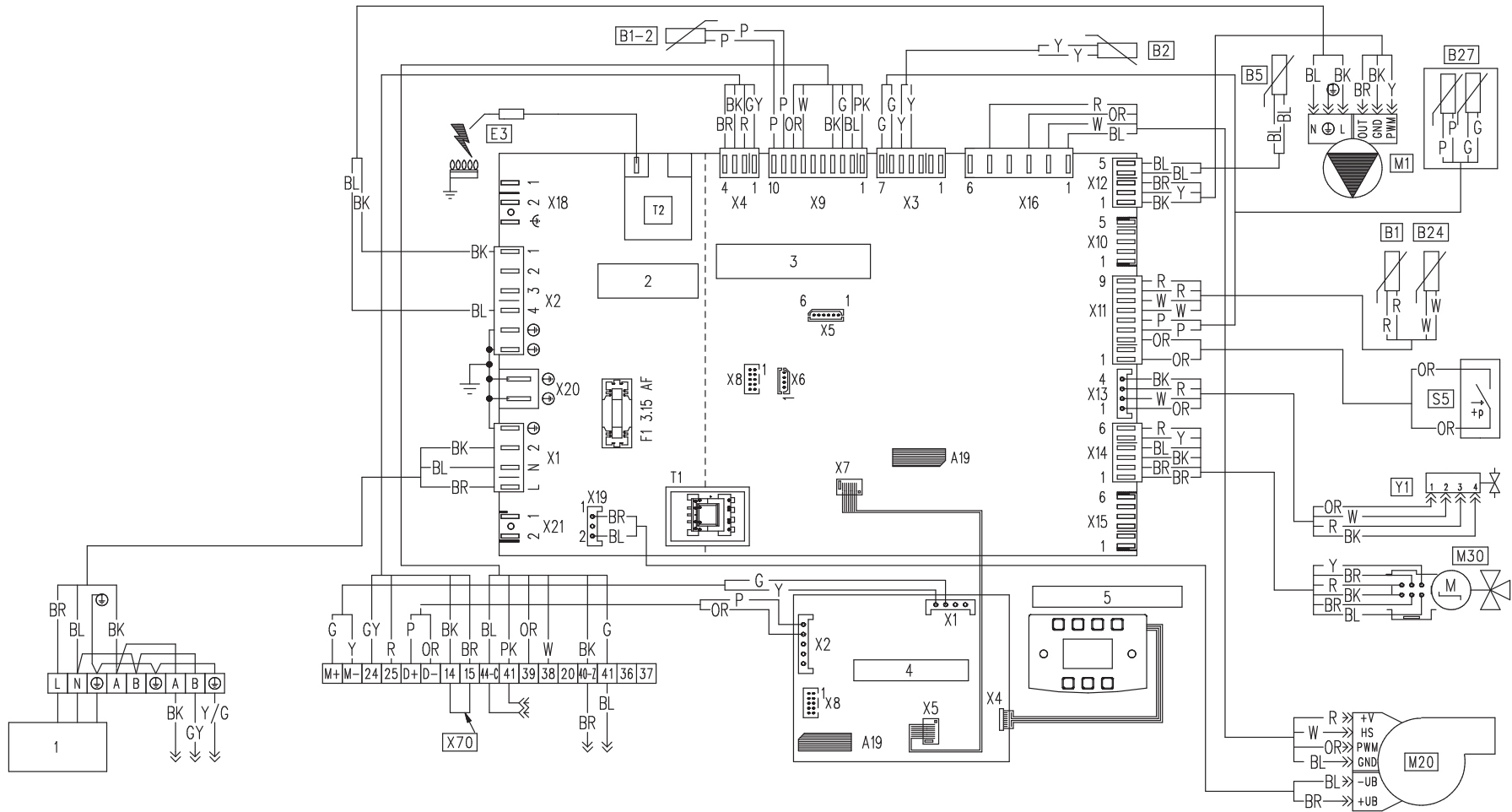


60

Jelmagyarázat (60 ábra):

1 - HMV szonda	20 - Füst oldali vizsgálónyílás (F)	41 - Hidegvíz bemenő oldali csőben elhelyezett szűrő
2 - Rozsdamentes acél csőkégyő tárolóhoz	21 - Előremenő fűtővíz érzékelő	42 - Hidegvíz oldali visszacsapószelep
3 - Rendszerürítő csap	22 - Együtű szelep	43 - 8 bar-os biztonsági lefúvatószelep
4 - Rozsdamentes acél tároló	23 - Fűtési rendszer nyomáskapcsolója	44 - Polifoszfat adagoló (Opcionális)
5 - Csap a rendszer feltöltéséhez	24 - Fűtési rendszer tágulási tartálya	45 - Keringtető szivattyú Visszavezető (opcionális)
6 - 3 bar-os biztonsági lefúvatószelep	25 - Motoros váltószelep	46 - Magnézium anód
7 - Kondenzátum szifon	26 - Vízigyűjtő cső	47 - Napkollektoros rendszer rozsdamentes csőkégyő
8 - Gázszelep	27 - Visszatérő fűtővíz érzékelő	48 - Csap a vízmelegítő kiürítéséhez
9 - Égési levegő beszívó cső	28 - Kazán keringető szivattyúja	
10 - Gáz/levegő keverőszelep	29 - Légtelenítő szelep	
11 - Fűvóka	30 - Előremenő fűtővíz érzékelő	
12 - Ventilátor hiba	31 - Keverőszelep	RZ1 - Fűtési rendszer visszatérő csatlakozás 1. zóna
13 - Visszacsapószelep a füstcsövön	32 - 2. zóna keringtető szivattyú	MZ1 - Fűtési rendszer előremenő csatlakozás 1. zóna
14 - Gáz/levegő gyűjtőcső	33 - Biztonsági termosztát	RZ2 - Visszatérő rendszer 2. zóna
15 - Gyújtásérzékelő/gyújtógyertya	34 - 2. zóna előremenő érzékelő	MZ2 - Előremenő rendszer 2. zóna
16 - Égő	35 - 1 zóna együtű szelep	G - Gázcsatlakozás
17 - Kettős égéstermék hőmérséklet-érzékelő	36 - 1. zóna keringtető szivattyú	AC - Használati melegvíz kimenő csatlakozás
18 - Égéstermék elszívó	37 - Csap a gyűjtőcső leengedéséhez	AF - Használati hidegvíz bemeneti csatlakozás
19 - Levegő oldali vizsgálónyílás (A)	38 - Használati melegvíz tágulási tartály	RC - Használati melegvíz keringtetés
	39 - Áramláskorlátozó	RP - Visszatérő napkollektorokról (opcionális)
	40 - Hidegvíz bemeneti csap	MP - Napkollektorok előremenő csatlakozás (opcionális)
		SC - Kondenzvíz elvezetés





Jelmagyarázat (61 ábra):

A19	-	Kivehető memória
B1	-	Előremenő fűtővíz érzékelő
B1-2	-	Előremenő fűtővíz érzékelő
B2	-	Használati melegvíz érzékelő
B5	-	Visszatérő fűtővíz érzékelő
B24	-	Biztonsági előremenő fűtővíz érzékelő
B27	-	Kettős égéstermék hőmérséklet érzékelő
E3	-	Gyújtó és lángőr elektróda
M1	-	Kazán keringető szivattyúja
M20	-	Ventilátor
M30	-	Útváltó léptető motor
S5	-	Fűtési rendszer nyomáskapcsolója
T1	-	Kazán vezérlőpanel átalakító
T2	-	Gyújtótrafó
X70	-	Alacsony hőmérséklet biztonsági termosztát átkötés
Y1	-	Gázszelep

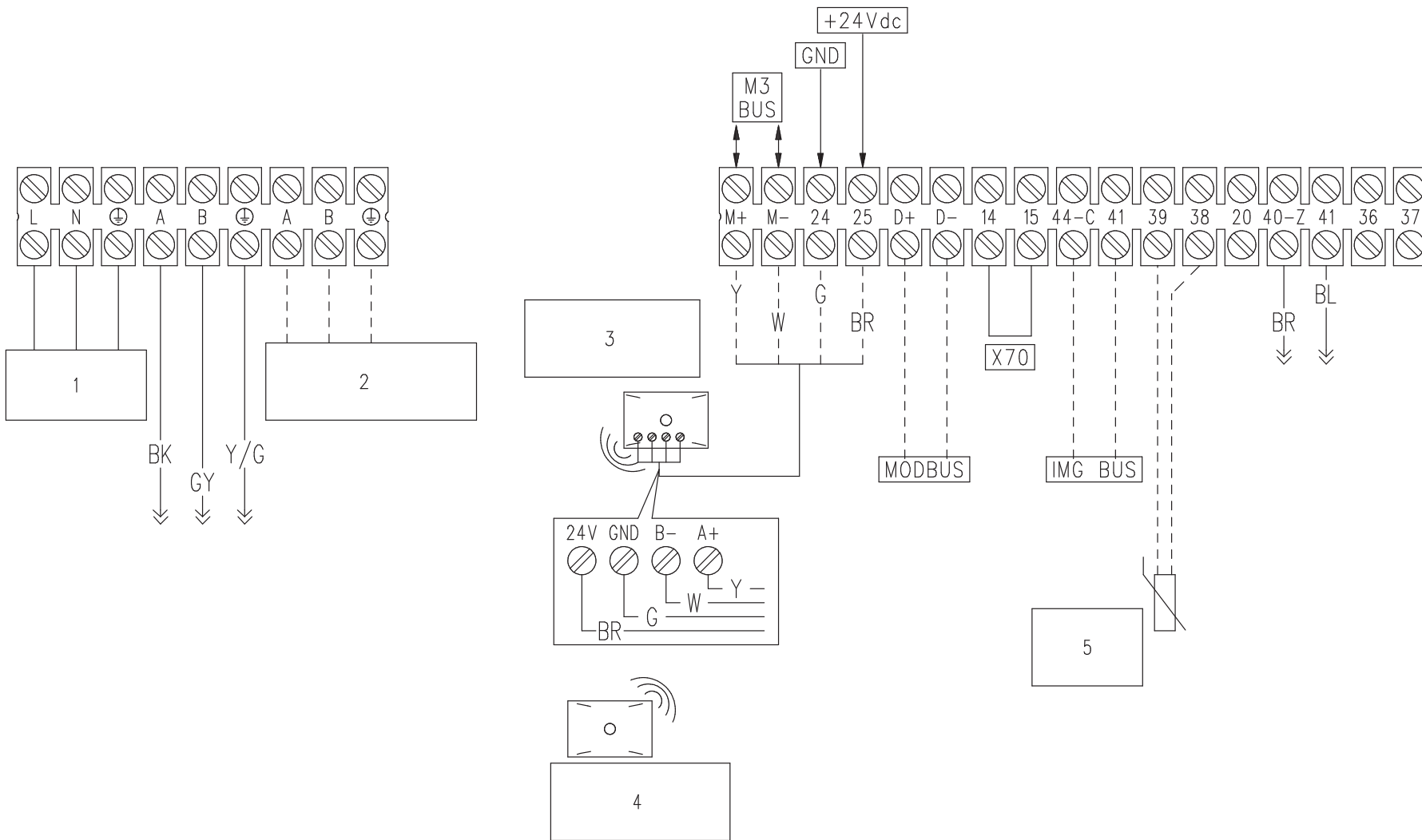
Színkódok jelmagyarázata (61 ábra):

BK	-	Fekete
BL	-	Kék
BR	-	Barna
G	-	Zöld
GY	-	Szürke
OR	-	Narancssárga
P	-	Lila
PK	-	Rózsaszín
R	-	Piros
W	-	Fehér
Y	-	Sárga

Jelmagyarázat (61 ábra):

1	-	Feszültség: 230 V AC 50 Hz
2	-	230V csatlakozások
3	-	Kis feszültség bekötésekre szolgáló sorkapcsok
4	-	Kijelző kártya
5	-	Kapacitív billentyűzet







122

HERCULES 35 ABT

ST.008794/001

MŰSZAKI ADATOK

SZERVIZESEKNEK

KEZELŐFELÜLET

FELHASZNÁLÓKNAK

KIVITELEZŐKNEK

Jelmagyarázat (62 ábra):

- IMGBUS - Lehetséges csatlakozás:
- CAR^{v2}.
- M3BUS - Lehetséges csatlakozás:
- Vezeték nélküli szobahőmérséklet szonda.
- MODBUS - Lehetséges csatlakozás:
- Dominus.
- X70 - Alacsony hőmérséklet biztonsági termosztát átkötés

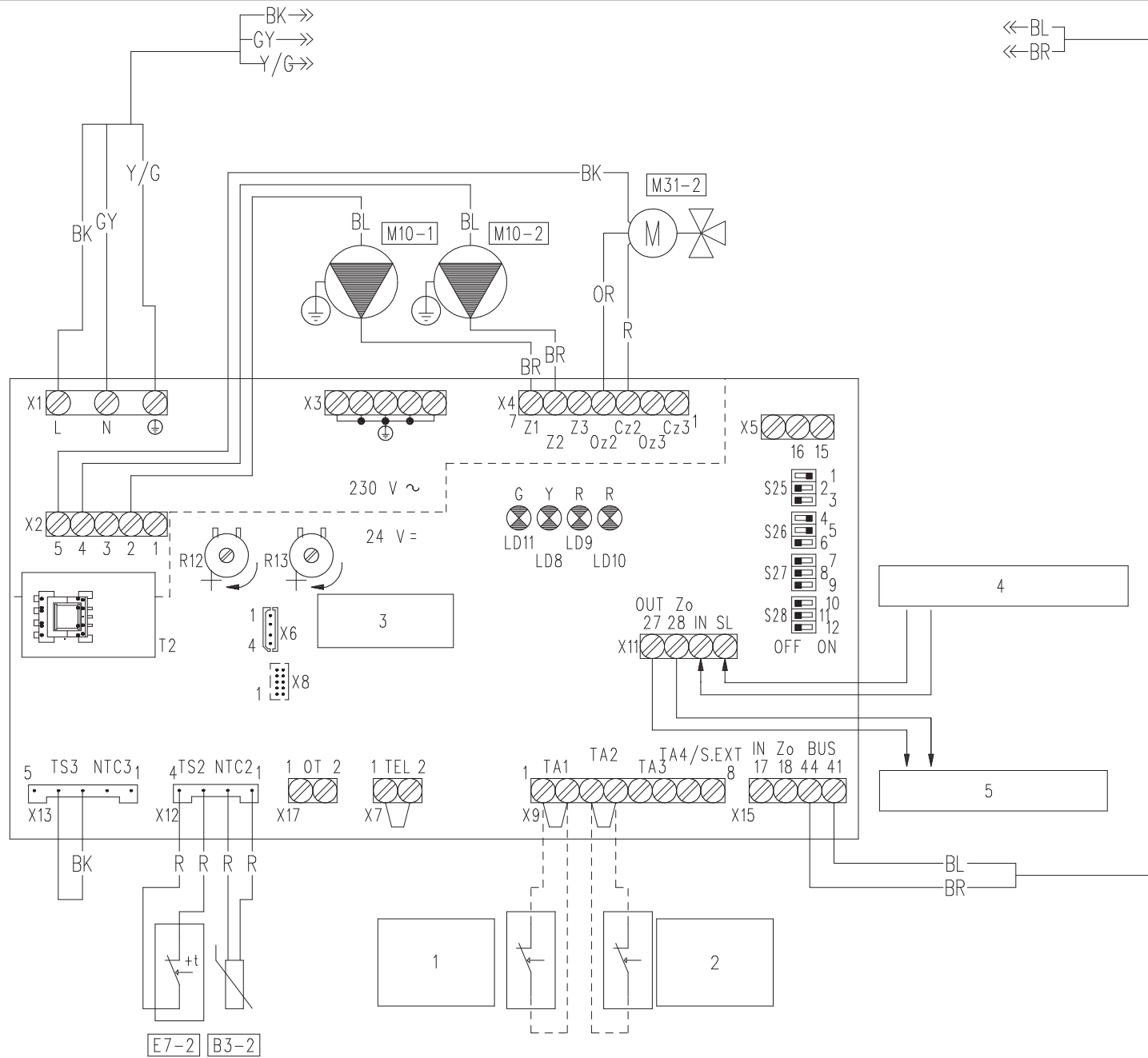
Színkódok jelmagyarázata (62 ábra):

- BK - Fekete
BL - Kék
BR - Barna
G - Zöld
GY - Szürke
OR - Narancssárga
P - Lila
PK - Rózsaszín
R - Piros
W - Fehér
Y - Sárga

Jelmagyarázat (62 ábra):

- 1 - Feszültség: 230 V AC 50 Hz
2 - 230 Vac kimeneti teljesítmény opcionális
3 - Vezeték nélküli koncentrátor (opcionális)
4 - Vezeték nélküli szobahőmérséklet szondák x zóna (opcionális)
5 - Külső hőmérséklet érzékelő (választható)

A DIMBUS fűtési aktiválási kérelmeit a Kazánzónák menüben beállított fűtési program befolyásolja.



Jelmagyarázat (63 ábra):

B3-2	- Előremenő szonda alacsony hőmérséklet 2. zóna
E7-2	- Biztonsági termosztát, alacsony hőmérséklet 2. zóna
M10-1	- 1. zóna keringtető szivattyú
M10-2	- 2. zóna keringtető szivattyú
M31-2	- 2. zóna keverő szelepe
S25...S28	- Vezérlő beállító kapcsoló
T2	- Alacsony feszültségű tápegység zónák kártyája
1. zóna	- Közvetlen zóna
2. zóna	- Kevert zóna

Színkódok jelmagyarázata (63 ábra):

BK	- Fekete
BL	- Kék
BR	- Barna
G	- Zöld
GY	- Szürke
OR	- Narancssárga
P	- Lila
PK	- Rózsaszín
R	- Piros
W	- Fehér
Y	- Sárga

Jelmagyarázat (63 ábra):

1	- Szobatermosztát, 1. zóna (választható)
2	- Szobatermosztát, 2. zóna (választható)
3	- Zóna kártya
4	- Más DMI től érkező fűtési igény bemenet
5	- Zóna állapotjel kimenet más DIM-hez

A zónavezérlő szobatermosztátok bekötésekor meg kell szüntetni a zónakártyákon jelen lévő hidakat az X9 sorkapcsán.

A DIM BUS fűtési aktiválási kérelmeit a Kazánzónák menüben beállított fűtési program befolyásolja.

A CAR^{v2} (opcionális) az 1. zóna környezetvezérlésére szolgál, függetlenül a zónakártyán lévő beállításoktól.

Ha a CAR^{v2} csatlakoztatva van, a zónakártya TA1 hídjának **jelen kell maradnia**.

Zónakártya beállításai		
N° Kapcsoló	OFF (☐)	ON (☑)
1	A homogén zónák vezérlése	A kevert zónák vezérlése
2	1. zóna vegyes (Z2)	2. zóna vegyes (Z2 és Z3)
3	MASTER kártya	SLAVE kártya
4	Elsődleges zóna = 1. zóna	Elsődleges zóna = 2. zóna
5	Super CAR: az elsődleges zóna előremenő csövének vezérlése	Super CAR: a rendszer előremenő csövének vezérlése
6	A vegyes zónák max. hőmérséklete = 50°C	A vegyes zónák max. hőmérséklete = 75°C
7	Normál üzemi körülmények	Próbaüzem funkció aktív
8	Nem használt	Nem használt
9	A vegyes zónák min. hőmérséklete = 25°C	A vegyes zónák min. hőmérséklete = 35°C
10	Nem használt	Nem használt
11	Nem használt	Nem használt
12	Nem használt	Nem használt



4.6 KIVEHETŐ MEMÓRIA

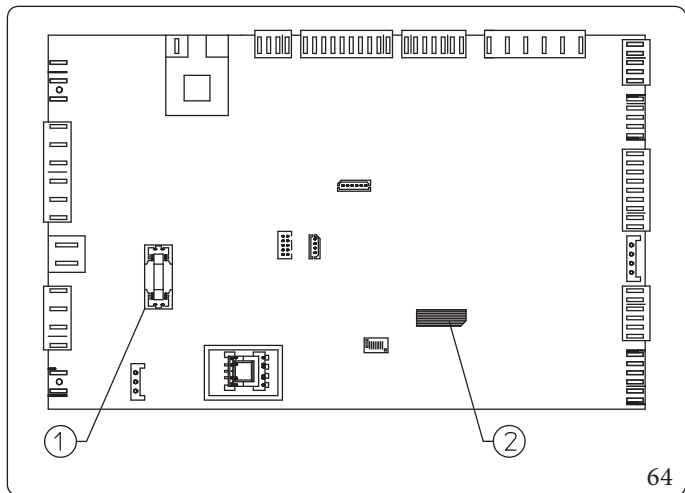


a memóriát csak azután cserélje ki, hogy a vezérlő összes csatlakozóját kikötötte.

Vezérlőpanel

A vezérlőhöz kivehető memória tartozik (lásd 2. ábra64) amelyen belül rögzítésre kerül a készülék összes működési paramétere és testreszabása.

Ha szükség van az áramköri kártya cseréjére, a memóriát nem feltétlenül szükséges kicserélni, újra lehet használni, így nincs szükség a kazán újbóli beprogramozására.



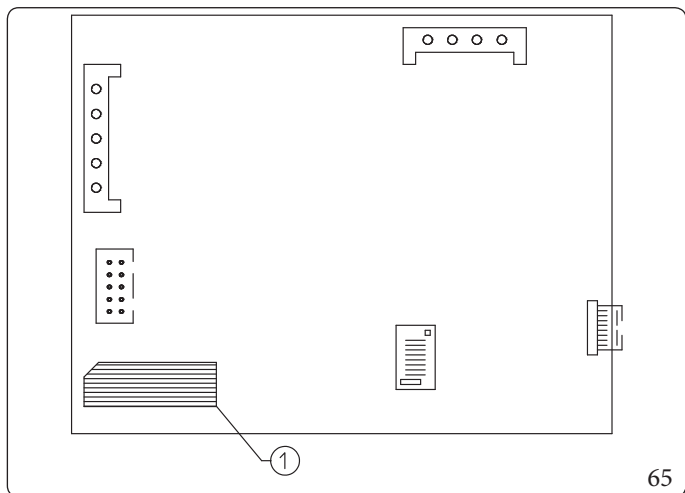
Jelmagyarázat (64. ábra):

- 1 - Biztosíték 3,15 A gyors 250 V F típus
- 2 - Kivehető szürke memória (A19)

Kijelzőkártya

A kijelző tábla kivehető memóriával van felszerelve (lásd: 1. ábra65) amelyen belül a kijelző, a vezeték nélküli szondák, a Dominus és a karbantartási időzítő összes működési paraméterét és testreszabását rögzítik.

Ha szükség van a kijelző kártya cseréjére, a memóriát nem feltétlenül szükséges kicserélni, újra lehet használni, így nincs szükség a kazán újbóli beprogramozására.



Jelmagyarázat (65. ábra):

- 1 - Kivehető fekete memória (A19)



4.7 ESETLEGES PROBLÉMÁK ÉS AZOKAT KIVÁLTÓ OKOK



A kazán karbantartási munkálatait az Immergas szervizhálózat egyik tagjával végeztesse!

Kellemetlenség	Lehetséges okok	Megoldások
Gázszag	Oka a gázhálózat csöveinek szivárgása.	Ellenőrizni kell a gázvezetékek tömörségét.
Ismételt gyújtáshiba bekapcsoláskor	Nincs gáz. Eltömődött a kondenzvíz-elvezetés.	Ellenőrizze a rendszer nyomását, és hogy a gázcsap nyitva van-e. Állítsa vissza a kondenzvíz-elvezető működését, és ellenőrizze, hogy a kondenzvíz nem támadta-e meg a következő alkatrészeket: az égéstér elemei, a ventilátor és a gázszelep.
Nem szabályos égés vagy zajos működés	Piszkos égő, eltömődött a primer hőcserélő, nem megfelelő tüzeléstechnikai adatok, nem megfelelően telepített égési levegő/égéstermék végelem.	Ellenőrizze a fentiekben felsorolt alkatrészeket.
Az égő első néhány begyújtásakor a begyújtás nem optimális	Előfordulhat, hogy az égő első néhány begyújtása (a beállítást követően) nem lesz optimális.	A rendszer automatikusan elvégzi a begyújtás beállítását, mindaddig, amíg a következő begyújtások alkalmával meg nem találja az égő optimális begyújtását.
A biztonsági határtermosztát gyakori beavatkozása	Nincs víz a berendezésben, a fűtővíz elégtelen keringése, vagy a leállt keringető (1.33 bekezdés).	Ellenőrizzük a nyomásmérőn, hogy a fűtési rendszer víznyomása a megadott határértékek között van-e. Ellenőrizzük, hogy nincs-e zárva valamennyi radiátorszelep vagy hogy a keringtető szivattyú megfelelően működik-e.
Eldugult a kondenzvíz szifon	A lerakódott szennyeződések vagy égéstermék okozhatják.	Ellenőrizze, hogy nincsenek-e anyagmaradványok, amelyek elzárhatják a kondenzvíz útját.
A hőcserélő eltömődése	A szifon eltömődésének következménye lehet.	Ellenőrizze, hogy nincsenek-e anyagmaradványok, amelyek elzárhatják a kondenzvíz útját.
Rendellenes zajok a rendszerben	Levegő van a rendszer belsejében:	Ellenőrizze, hogy a légtelenítő szelep sapkája nyitva van-e (1.37 bekezdés). Ellenőrizze, hogy a rendszer nyomása és a tágulási tartály előnyomása a megadott értékeken belül maradt-e. A tágulási tartályban az előnyomás 1,0 bar, a rendszer nyomása 1 és 1,2 bar között mozog.
Rendellenes zajok a kondenzációs modulban	Levegő van a kondenzációs modulban.	Használja a kézi légtelenítő szelepet (1.37 bekezdés) a kondenzációs modulban levő levegő eltávolításához. A művelet végén zárja el a kézi légtelenítő szelepet.
A kazán nem állít elő elég használati melegvizet	A kondenzációs modul vagy a használati melegvíz hőcserélő eldugult.	Ebben az esetben forduljon az Immergas Szakszervizszolgálatához, amely megfelelő eszközökkel rendelkezik a modul vagy a hőcserélő kitisztításához.

KIVITELEZŐKNEK

FELHASZNÁLÓKNAK

KEZELŐFELÜLET

SZERVIZESEKNEK

MŰSZAKI ADATOK



4.8 SZERVIZRÉSZÉRE FENNTARTOTT HOZZÁFÉRÉS

A készülék a szerviz számára fenntartott menüjébe történő belépés:

MENU / altalános beállítások / Hozzaferesi szint

A "Szerviz" számára fenntartott belépéshez kövesse a fenti elérési útvonalat; a "Belepesi kod keres" megjelenésekor írja be az 1122 kódot (a "HVMV beállító" és "Fűtés beállító" gombokkal), nyomja meg a "Ok" gombot. Ekkor belép a "Hozzaferesi szint" menübe, ahol kiválasztható a "Szerviz" pont. A "Szerviz" történő belépéskor a felhasználónak hozzáférése van a technikusoknak fenntartott paraméterekhez.



Amíg folytatja a menük közötti navigálást, a hozzáférés "Szerviz" aktív marad.

Visszatérve a főképernyőre, a "Szerviz" való hozzáférés 4 percig aktív marad, ezt követően automatikusan visszatér a "Felhaszn." szintre.

A "Felhaszn."szintre vkézileg aló visszatéréshez egyszerűen írja be újra a jelszót a fent leírt eljárással, és állítsa újra a "Felhaszn.".

Ha a készüléket kikapcsolja és bekapcsolja, a menü automatikusan visszatér "Felhaszn." szintre.



4.9 A KÉSZÜLÉK ÁTALAKÍTÁSA MÁSFAJTA GÁZZAL VALÓ HASZNÁLATRA.



A készülék átalakítását más fajta gázzal való működésre csak engedélyezett Immergas szervizhálózat végezheti.

A készülék átállításához az alábbiakat kell elvégezni:

MENU / Tamogatas / Cazan / Eges

- A "Eges" ablakban módosítsa és erősítse meg a gáz típusát a "Gaztipus": "Foldgaz" sorban metángáz esetén, "PB-gaz" LPG gáz esetén és "PL" propán levegő esetén (3.5 bekezdés).
- Végezze el a kazán teljes besabályozását (lásd 4.11 fejezet), és a besabályozás közben ellenőrizze, és szükség esetén korrigálja a CO₂ arányát.
- Az átalakítást követően ragassza fel a műszaki adatokat tartalmazó tábla közelébe a címkét, amelyet a bekötéshez szükséges házban talál.



A beállításához használt nyomásmérőknek teljesen zárva kell lenniük, és nem lehet gázzivárgás a rendszerben.

A kazán másfajta gázzal való üzemelésre való átállítását követően elvégzendő ellenőrzések.

A besabályozást a felhasznált gáztípusnak megfelelően, a táblázat szerint kell elvégezni (5.2 bek).

Azután, hogy meggyőződött arról, hogy az átalakítás befejeződött, és a besabályozás is sikeresen végbement, ellenőrizze, hogy

- aláng nem nyúlik-e be az égéstérbe;
- hogy az égő lángja nem túl magas-e vagy alacsony-e és stabil-e (nem szakad el az égőtől);



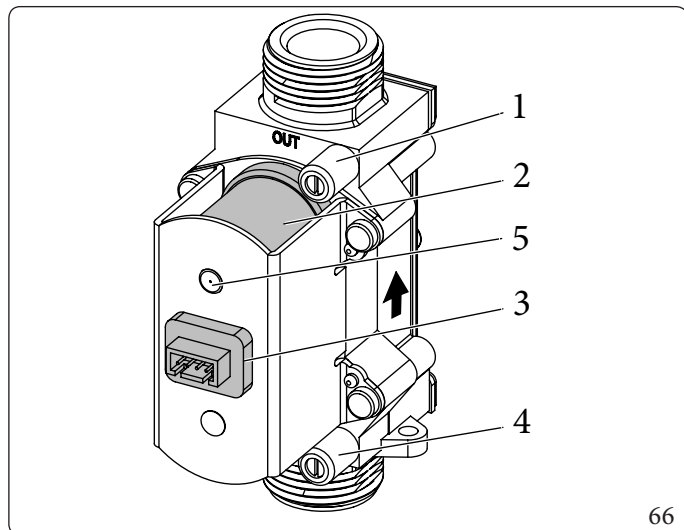
A kazán karbantartási munkálatait az Immergas szervizhálózat egyik tagjával végeztesse!



Gázzivárgás jelző spray vagy folyadék használata esetén fennáll az anyagi károk okozásának veszélye

A szivárgásérzékelő spray-k és folyadékok eltömítik a P referencia furatot. (66. ábra -) a gáz szelepen helyreállíthatatlanul károsítva a szelepet.

A szerelési és javítási munkák során ne permetezzen permetet vagy folyadékot a gázszelepre (elektromos csatlakozási oldal).



Jelmagyarázat (66 ábra):

- | | |
|---|--|
| 1 | - Gázszelep kimeneti nyomásmérő pontja |
| 2 | - Tekercs |
| 3 | - Kábelcsatlakozó |
| 4 | - Gázszelep bemeneti nyomásmérő pontja |
| 5 | - P. Ref. (Referencia nyomás) |



4.10 BEÁLLÍTÁSTÍPUSOK EGY ALKATRÉSZ CSERÉJE ESETÉN

A készülék olyan rendkívüli karbantartási munkálatai során, amikor szükség van az áramköri kártya cseréjére, és nem teszi vissza a készülék beállításait tartalmazó kivehető memóriát, vagy kicseréli a levegő- vagy gázvezeték alkatrészeit, illetve a lángellenőrző alkatrészeket, szükség van a készülék kalibrálására.

Válassza ki a kívánt beállítási típust az alábbi táblázat alapján.

Kicserélt alkatrész	A szükséges beállítási művelet
Gázszelep	Gyorsbeállítás
Ventilátor	Gyorsbeállítás
Égő	Teljes beállítás a CO ₂ ellenőrzésével
Gyújtó/lángőr elektróda	Teljes beállítás a CO ₂ ellenőrzésével
Elektronikus kártya (Új elektronikus kártya a kivehető memória tartalmának felhasználása nélkül)	Állítsa helyre a paramétereket Teljes beállítás a CO ₂ ellenőrzésével
Elektronikus kártya (A kivehető memória tartalmának felhasználása a kicserélt kártyán található kazánparaméterek alkalmazásával)	Nincs szükség a beállításra.

KIVITELEZŐKNEK

FELHASZNÁLÓKNAK

KEZELŐFELÜLET

SZERVIZESEKNEK

MŰSZAKI ADATOK



4.11 TELJESKALIBRÁLÁS



A teljes beszabályozás előtt győződjön meg arról, hogy a (1.29 e 1.30 fejezetek) feltételei teljesülnek-e.

Ha a kazánon a „62” vagy „72” számú üzemmód áll fenn (3.6 bek.), a kazán magától leállítja az esetleges előállítási kéréseket. A beszabályozás során ellenőrizheti, hogy a CO₂ mennyisége megfelelő-e. Szükség esetén módosítsa a (4.12 fejezet) utasításai szerint. A funkció végrehajtása során termelt energiát a fűtőkörön kell leadni, ha a HMV igény nem aktív; ellenőrizze, hogy a rendszerben a készülék által nem kezelt szelepek nyitva vannak-e. Ha az összes energiát el akarja vezetni a használati melegvízből, nyissa ki a melegvíz-csapot és állítsa a használati melegvíz maximális értékét a funkció aktiválása előtt.

A beszabályozás több szakaszból áll:

- a névleges teljesítmény beállítása;
- a bekapcsolási középteljesítmény beállítása;
- a minimális teljesítmény beállítása;

A teljes kalibrálási funkció 20 perc maximális várakozási időt kínál a Kalibrációs menüben, a kijelző billentyűzetén végzett utolsó művelet után számítva.

Az idő leteltével a funkció befejezése kényszerítésre kerül, és a "Beszabalyozas kesz" üzenet jelenik meg.

A Kalibrálás befejezve ablak 60 másodperc múlva automatikusan bezár (a főablak megjelenítéséhez); ha korábban szeretne kilépni a "Beszabalyozas kesz" üzenetből, megnyomhatja az "OK" gombot.

Teljes körű kalibrálás aktiválása

Válassza ki a nyári vagy téli üzemmódot, és aktiválja a funkciót a menü „Szerviz” hozzáférési szintjeként történő elérésével:

Menu / Tamogatas / Specialis funkciok / Teljes beszabalyozas



Ha fagyálló módot választott, a funkció nem aktiválható.

Ha a funkciót olyan körülmények között próbálja aktiválni, amely megjelenik, az "Nem kompatibilis mod" szöveg jelenik meg.

Teljes beszabalyozas	
Muveleti fazis	Max...
Eges beallitas	◆ 23
Teljesitmeny szazalek	0%
Eloremeno homerseklet	25°C
Lang	Off
Futes folyamatban	

67

- Muveleti fazis: jelzi a folyamatban lévő kalibrálási fázist és az égési stabilitás összekapcsolását;
- Eges beallitas: jelzi a folyamatban lévő égés alapértékét; ha a szöveg ki van emelve, az érték megváltoztatható a "Fűtés beállítása" gombbal;
- Teljesitmeny szazalek: jelzi (0 és 100% között) az égő által leadott teljesítményt;
- Eloremeno homerseklet/Előremenő hőmérséklet: jelzi a hőmodul kimeneti hőmérsékletét;
- Lang: jelzi a láng jelenlétét (az égő meggyulladását)

A kijelző alsó részén megjelenik az a szöveg, amely jelzi azt az áramkört, amelyen az előállított energia elvezetésre kerül ("Futes folyamatban" vagy "HMV folyamatban").

Névleges hőteljesítmény

A kalibrációs funkció automatikusan aktiválódik, amikor belép a menüablakba.

A "Muveleti fazis Max" kezdetben megjelenik, ami azt jelenti, hogy a készülék elvégzi a névleges teljesítmény kalibrációs fázisát.

Az égő kigyulladását követően első másodpercekben megjelenik a "Muveleti fazis Max <", ami azt jelenti, hogy a készülék felismerte és tárolta a bekapcsoláshoz szükséges minimális paramétereket (a kalibrálás kényszerített leállítása a "RESET" gombbal lehetséges).

A CO₂ értékek ellenőrzéséhez és korrigálásához továbbra is várnia kell a névleges teljesítményhez beállított égés bekapcsolására. Miután a bekapcsolás befejeződött, megjelenik a "Muveleti fazis Max Ok" és egyúttal kiemelésre kerül az alábbi "Eges beallitas" sor.



Ilyen körülmények között a maximális névleges teljesítmény leadásához kapcsolódó égési érték (CO₂) mérhető (4.12 bek.).

Teljes beállítás	
Muveleti fazis	Max Ok
Eges beallitas	↕ 23
Teljesitmenyszazalek	100%
Eloremeno homerseklet	51°C
Lang	On

Futes folyamatban

68

Ha a CO₂ értéke nem felel meg a táblázatban szereplőnek (5.2 bek.), módosítsa az értéket a bekezdésben leírtak szerint (4.12 bek.).

Ha a névleges teljesítményen mért égési érték helyes, akkor az "OK" "Muveleti fazis Max Ok" gomb megnyomásával kérni kell az eljárás előrehaladását a következő szakasznál (közbenő gyújtási teljesítmény).



A bekapcsolási középteljesítmény beállítása

A névleges teljesítmény kalibrálásának megerősítése után elvégezheti a készülék közbenső (vagy begyújtási) teljesítményre történő kalibrálását.

A közbenső fázis kezdete a "Muveleti fazis kozep" felirattal jelenik meg, ami azt jelenti, hogy a készülék beállítja a köztes teljesítményt. A CO₂ értékek ellenőrzéséhez és korrigálásához továbbra is várnia kell a közbenső teljesítményhez beállított égés bekapcsolására. Miután a bekapcsolás befejeződött, megjelenik a "Muveleti fazis kozep Ok" és egyúttal kiemelésre kerül az alábbi "Eges beallitas" sor.



Ilyen körülmények között a közbenső energia leadásához kapcsolódó égési érték mérhető (4.12 bek.).

A köztes égés bármilyen korrekciója ugyanazokhoz a műveletekhez kapcsolódik, amelyeket a névleges teljesítmény esetén kerültek szemléltetésre.

Teljes besabalyozas

Muveleti fazis	kozep Ok
Eges beallitas	↕ 30
Teljesitmenyszazalek	23%
Eloremeno homerseklet	43°C
Lang	On

Futes folyamatban

69

Ha a CO₂ értéke nem felel meg a táblázatban szereplőnek (5.2 bek.), módosítsa az értéket a bekezdésben leírtak szerint (4.12 bek.).

Ha a közbenső teljesítményen mért égési érték helyes, akkor az OK "Muveleti fazis kozep Ok" megnyomásával kérni kell az eljárás előrehaladását a következő fázisra (minimális teljesítmény).



Minimális teljesítmény

A közbenső teljesítmény kalibrálásának megerősítése után elvégezheti a készülék minimális teljesítményre történő kalibrálását. A minimális fázis kezdete a "Muveleti fázis Min" felirattal jelenik meg, ami azt jelenti, hogy a készülék beállítja a minimum teljesítményt. A CO₂ értékek ellenőrzéséhez és korrigálásához továbbra is várnia kell a minimum teljesítményhez beállított égés bekapcsolására. Miután a bekapcsolás befejeződött, megjelenik a "Muveleti fázis Min Ok" és egyúttal kiemelésre kerül az alábbi "Eges beallitas" sor.

 Ilyen körülmények között a minimum energia leadásához kapcsolódó égési érték mérhető (4.12 bek.).

A minimális égés bármilyen korrekciója ugyanazokhoz a műveletekhez kapcsolódik, amelyeket a névleges teljesítmény esetén kerültek szemléltetésre.

Teljes be szabalyozas	
Muveleti fázis	Max Ok
Eges beallitas	↕ 64
Teljesitmeny szazalek	0%
Eloremeno homerseklet	24°C
Lang	On
Futes folyamatban	

70

Ha a CO₂ értéke nem felel meg a táblázatban szereplőnek (5.2 bek.), módosítsa az értéket a bekezdésben leírtak szerint (4.12 bek.).

Ha a minimális teljesítményen mért égési érték helyes, akkor az "OK" gomb "Muveleti fázis Min Ok" megnyomásával kérni kell az eljárás befejezését.

A funkció végét a "Beszabalyozas kesz" ablak követi.



Ha a "Max Hiba" üzenet jelenik meg az "Muveleti fázis" elemen a kalibrálás során, az azt jelenti, hogy valami nem sikerült a kalibrálási folyamat során. Ebben az esetben meg kell ismételni a műveletet az elejétől.



4.12 CO₂ SZABÁLYOZÁS.



A CO₂ arány a teljes beszabályozás során (4.11 bek.) módosítható.

Az égéstermék pontos CO₂ szintjének meghatározásához a szakembernek teljesen be kell csúsztatnia az érzékelőt a mintavételi nyílásba.



A levegő-propán keverékre történő beállításhoz állítsa az elemzőkészüléket PB üzemmódba.

Ellenőrizze, hogy a CO₂ érték megegyezik-e a táblázatban (5.2 bekezdés) megadott értékkel ($\pm 0,2\%$ -os maximális tűréshatárt használva), ellenkező esetben módosítsa az értéket az alábbiak szerint:

Teljes beszabalyozas	
Muveleti fazis	Max Ok
Eges beallitas	22
Teljesitmenyszazalek	99%
Eloremeno homerseklet	53°C
Lang	On

Futes folyamatban

A módosításra csak akkor kerül sor, ha az "Eges beallitas" sor ki van emelve; A "Nyomóágbeállítás" gombbal módosítsa az "Eges beallitas" értéket, majd nyomja meg az "Ok" gombot az új érték megerősítéséhez.



Várja meg, amíg a "Max Ok" "kozep Ok" vagy "Min Ok" szöveg megjelenik, mielőtt ellenőrizné az új értékhez kapcsolt égést attól a fázistól függően, amelyben a módosítás történik.



4.13 GYORSBESZABÁLYOZÁS

A funkció segítségével lehetőség van a készülék automatikus beállítására, és nincs szükség (vagy lehetőség) arra, hogy a bemért paramétereket módosítsa. Jellemzően a "Gyors beszabalyozas" alkalmazás akkor használódik, miután megváltoznak a füstgáz típusának paraméterei a menüben, ami létrehozza a "72" rendellenességet, vagy amely szükséges alkatrészcsere esetén (Bek. 4.10)


 A gyors beszabalyozás előtt győződjön meg arról, hogy a (1.29-1.30 fejezetek) feltételei teljesülnek-e.

A funkció végrehajtása során termelt energiát a fűtőkörön kell leadni, ha a melegvítároló hőmérséklete megfelelő; ellenőrizze, hogy a rendszerben a készülék által nem kezelt szelepek nyitva vannak-e.

Ha az összes energiát el akarja vezetni a használati melegvízből, nyissa ki a melegvíz-csapot és állítsa a használati melegvíz maximális értékét a funkció aktiválása előtt.

Válassza ki a nyári vagy téli üzemmódot, és aktiválja a funkciót a menü „Szerviz” hozzáférési szintjeként történő elérésével:

Menu / Tamogatas / Specialis funkciok / Gyors beszabalyozas

 Ha fagyálló módot választott, a funkció nem aktiválható.
Ha a funkciót olyan körülmények között próbálja aktiválni, amely megjelenik, az "Nem kompatibilis mod" szöveg jelenik meg.

A funkció bekapcsolását követően a készülék elvégzi a kazán névleges, közép- és minimális teljesítményének beállításához szükséges műveleteket.

Gyors beszabalyozas	
Muveleti fazis	Max...
Eges beallitas	--
Teljesitmeny szazalek	0%
Eloremeno homerseklet	26°C
Lang	Off
Futes folyamatban	

72

- Muveleti fazis: jelzi a folyamatban lévő kalibrálási fázist és az égési stabilitás összekapcsolását;
- Eges beallitas: a gyors beszabalyozás során nem megadott érték;
- Teljesitmeny szazalek: jelzi (0 és 100% között) az égő által leadott teljesítményt;
- Eloremeno homerseklet: jelzi a hőmodul kimeneti hőmérsékletét;
- Lang: jelzi a láng jelenlétét (az égő meggyulladását)

A kijelző alsó részén megjelenik az a szöveg, amely jelzi azt az áramkört, amelyen az előállított energia elvezetésre kerül ("Futes folyamatban" vagy "HMV folyamatban").

A kalibrációs funkció automatikusan aktiválódik, amikor belép a menüablakba.

A „Max procedura fázis ...” kezdetben megjelenik, ami azt jelenti, hogy a készülék elvégzi a névleges teljesítmény kalibrációs fázisát.


Az égő kigyulladását követően első másodpercekben megjelenik a "Max procedura fázis <", ami azt jelenti, hogy a készülék felismerte és tárolta a bekapcsolásához szükséges minimális paramétereket (a kalibrálás kényszerített leállítása a "RESET" gombbal lehetséges).

A folyamat automatikus; a gyors kalibrációs ablak azonban ismerteti a különböző fázisokat:

- Muveleti fazis Max
- Muveleti fazis kozep
- Muveleti fazis Min

Az "Eges beallitas" sort nem vezérelt, mivel nem lehet beavatkozni annak értékének módosításához.

A funkció végét a "Kalibrálás befejezve" ablak követi

 Ha a "Max Hiba" üzenet jelenik meg az "Muveleti fazis" elemén a kalibrálás során, az azt jelenti, hogy valami nem sikerült a kalibrálási folyamat során. Ebben az esetben meg kell ismételní a műveletet az elejétől.



4.14 ÉGÉSTERMÉK ELVEZETŐ CSÖVEK ELLENŐRZÉSE

KIVITELEZŐKNEK



Mielőtt az ellenőrzést elvégezné, győződjön meg arról, hogy a kondenzvíz szifon megfelelően fel van-e töltve, és az égéslevegő bevezető és égéstermék elvezető csővezetékek átjárhatóak-e, valamint a zárt égéstér tökéletesen zárt-e, és a teljes égéstermék elvezető fel lett-e szerelve.

Az égéstermék-teszt aktiválási parancsa a Menüben érhető el (a Szerviz számára fenntartott hozzáféréssel) a következő címen:

Menu / Tamogatas / Specialis funkciok / Fustgazelvezeto teszt

Az égéstermék teszt aktiválásához lépjen be z "Fustgazelvezeto teszt" oldalra, és az első sorban aktiválja a tesztet a "Start" kiválasztásával. Az égéstermék-teszt befejezéséhez válassza az első sorban a „Leallas” lehetőséget.

A ”Hosszusag Fustgaz elvezetes” paraméterben beállítandó érték meghatározásához hajtsa végre a paraméterek ellenőrzése a “Fustgazelvezeto teszt” során.

A kazán legfeljebb 15 percig üzemel ebben a módban, és addig a ventilátor sebességét állandó szinten tartja.

A funkció 15 perc elteltével vagy a "Leallas" kiválasztásával fejeződik be.

Ellenőrizze a ΔP értéket a két nyomásmérő pont között (1.37 bek.), és állítsa be a „Hosszusag Fustgaz elvezetes” paramétert a következő értékek alapján:

Hercules 35 ABT	
Menu - Tamogatas - Cazan - Fustgaz elvezetes	Nyomás
Min	< 153 Pa
kozep	153 ÷ 242 Pa
Max	> 242 Pa
Az első ellenőrzéskor mért érték	

FELHASZNÁLÓKNAK



A mérést a nyomás mintavételi pontokban kell elvégezni úgy, hogy biztosítja, a mintavételi nyílások légmentesen zárjanak.



Ha a készüléken üzemzavar lép fel, érdemes az égéstermék elvezető csöveket ellenőrizni, hogy nincs-e valahol rajtuk elzáródás. Amennyiben az értékek eltérnek a korábban bemutatott táblázatokban megadott értékektől, az rendellenes működésre (túlzott mértékű nyomásesésre vagy a rendszer elzáródására) utal.

KEZELŐFELÜLET

SZERVIZESEKNEK

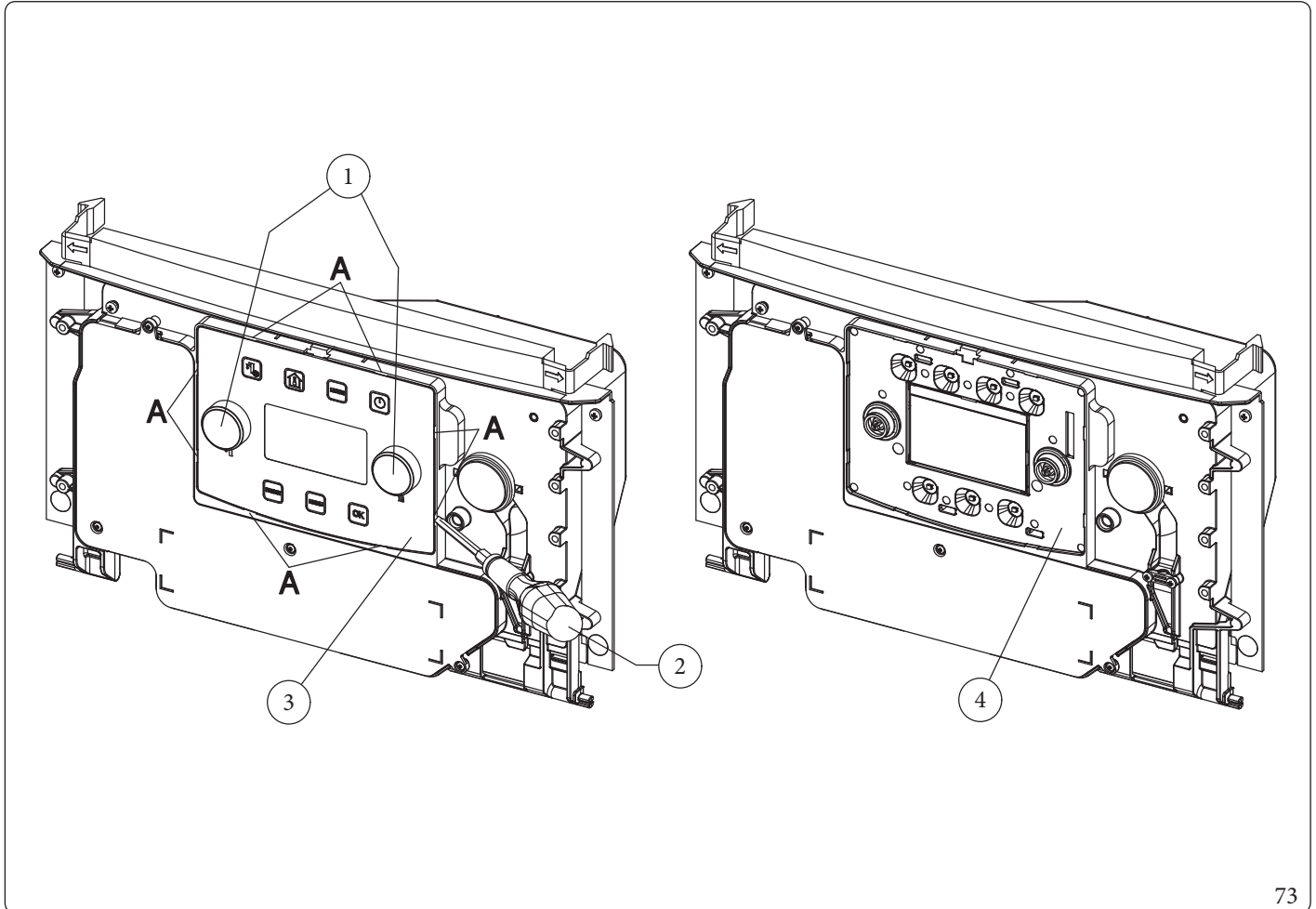
MŰSZAKI ADATOK



4.15 VEZÉRLŐBILLENTYŰZET CSERE

A billentyűzet meghibásodás vagy hibás működés miatti cseréje esetén az alábbiak szerint járjon el:

1. Feszültségmentesítse a készüléket.
2. Nyissa meg a műszerfalat (lásd a Bek.4.29 és Ábra79; 80) és válassza le a billentyűzetet a kijelzővel összekötő tűcsíkot, hogy hozzáférjen a műszerfal belső részeihez, az integrált kártya alatt.
3. Távolítsa el a gombokat (1)
4. Egy lapos fejú csavarhúzóval (2) távolítsa el a billentyűzetet (3) úgy, hogy a felület alatt az (A) jellel jelölt különböző pontokon mozgassa a felületet.
5. Tisztítsa meg a műszerfal felületét (4) a kétoldalas ragasztómaradványok eltávolításával.
6. Ragassza az új billentyűzetet a műszerfalra úgy, hogy a billentyűzet teljes kerülete mentén nyomást mér az ujjával.



73



4.16 KOLLEKTOR SZIGETELŐPANEL ÉS A KAPCSOLÓDÓ TÖMÍTÉSEK CSERÉJE



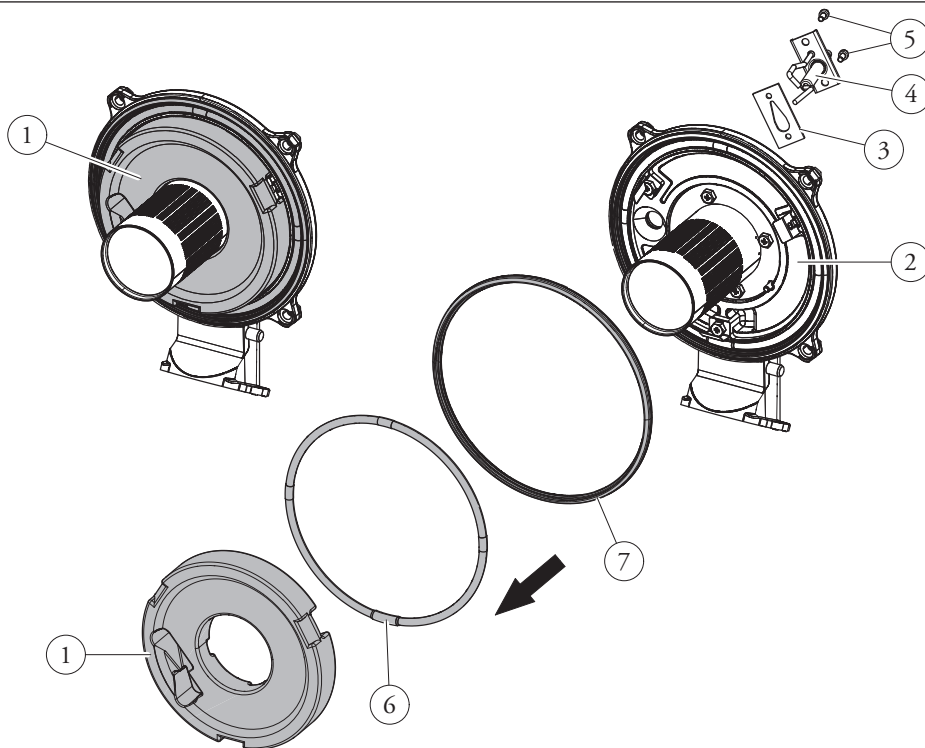
Az alábbiakban leírt műveletek elvégzése előtt a készüléket áramtalanítani kell.

1. A készülék belsejéhez való hozzáféréshez távolítsa el a burkolatot a 4.29 bekezdésben leírtak szerint.
2. Csavarja ki a 4 gyújtó rögzítőanyát (1, 76 ábra), és óvatosan húzza ki őket derékszögben.
3. Csavarja ki a gyújtó- és érzékelő elektróda (4) rögzítőcsavarjait (5), és távolítsa el.
4. Húzza maga felé derékszögben a szigetelőpanelt (1) az eltávolításhoz.
5. Távolítsa el a kötél tömítést (6) és a szilikontömítést (7) az Ábra 74 látható módon.
6. Távolítsa el a rögzítő ragasztó maradékát a kollektor (2) felületéről.
7. Cserélje ki a szigetelőpanelt (1), a tömítést (6) és a tömítést (7).



Az eltávolított cseréjére tartalékként használt új szigetelőpanelt nem kell ragasztóval rögzíteni, mivel az égőt befolyásoló geometriája biztosítja a megfelelő csatlakozást a kollektorral.

8. Szerelje vissza a szigetelőpanelt (1), a kötél tömítést (6) és a szilikontömítést (7) sorban a korábban leírtak fordított sorrendjében.
9. Helyezze vissza a gyújtó- és érzékelő elektródát (4) az előzőleg eltávolított csavarok (5) segítségével, és helyezze vissza a megfelelő gáztömör tömítést (3).

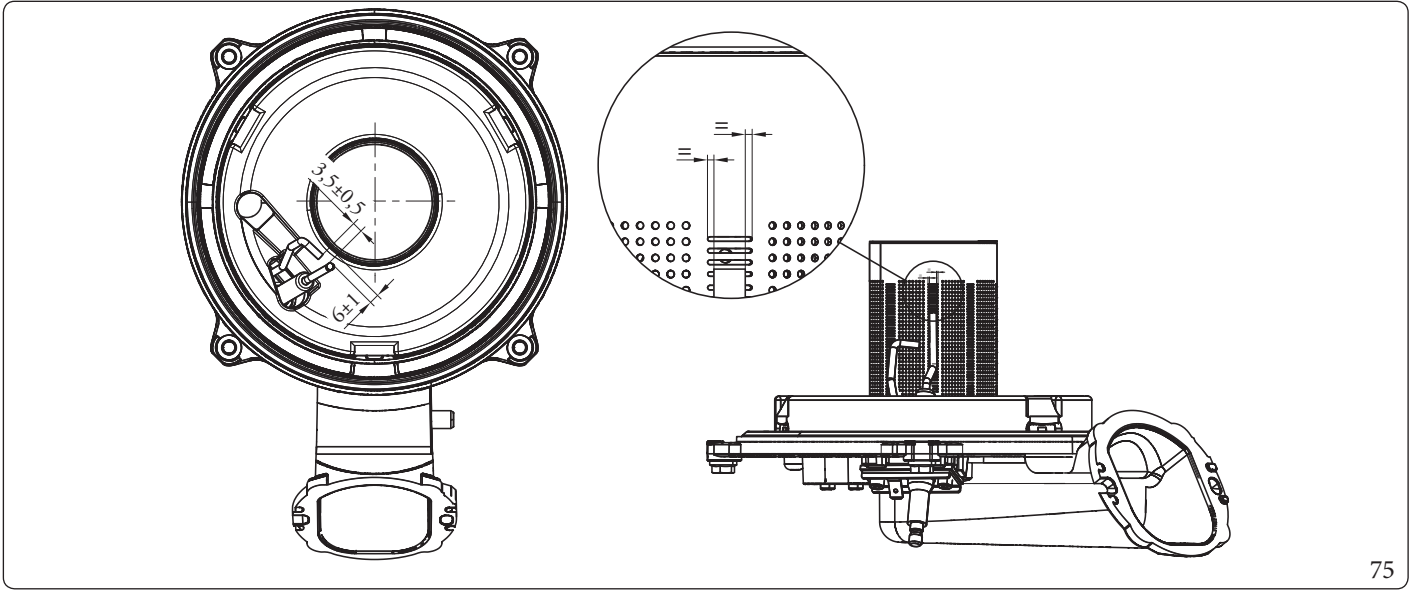


74



Gyűjtőelektróda távolság

Az optimális működés visszaállítása érdekében az izzítógyertyák visszahelyezésekor ügyeljen a következő méretek betartására.



75

KIVITELEZŐKNEK

FELHASZNÁLÓKNAK

KEZELŐFELÜLET

SZERVIZESEKNEK

MŰSZAKI ADATOK

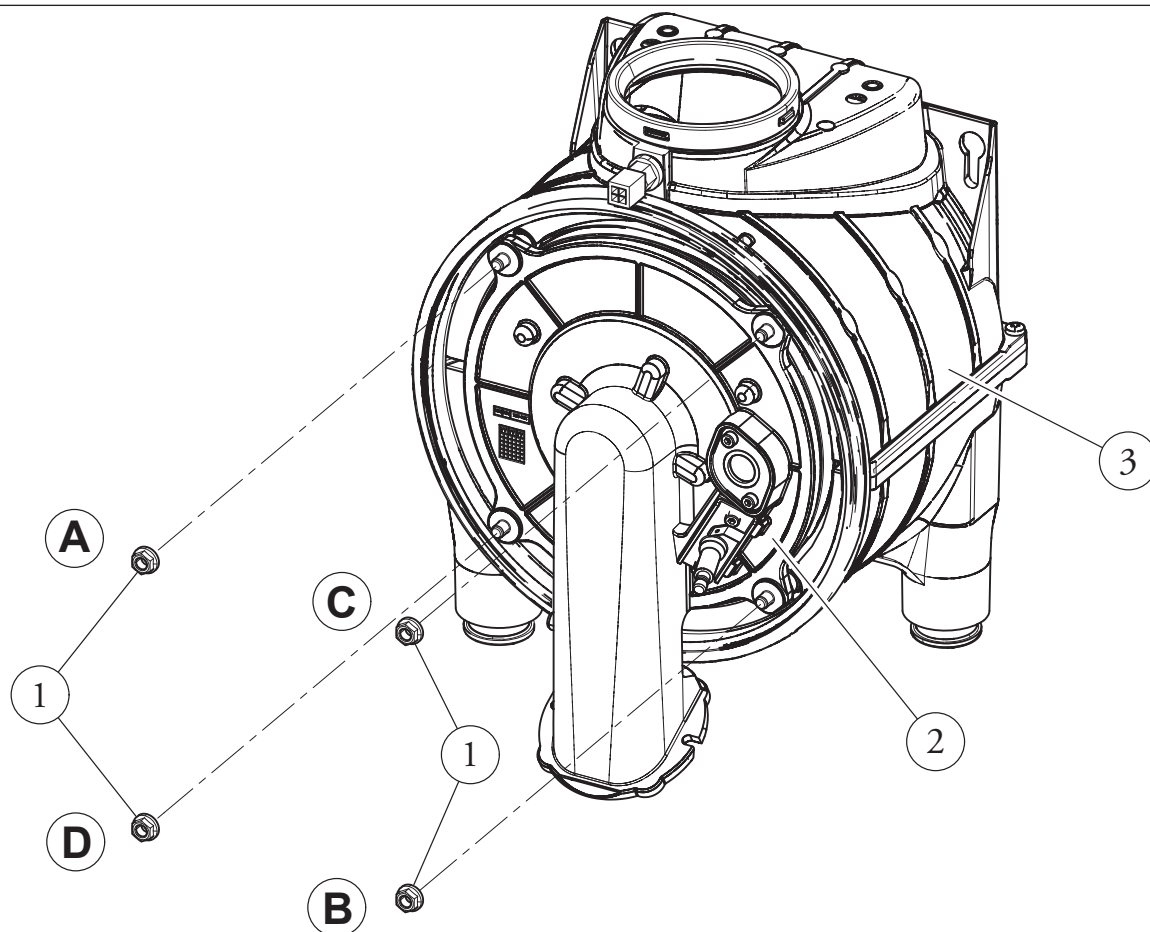


4.17 KOLLEKTOR CSŐ FELSZERELÉSE A KONDENZÁCIÓS MODULON

1. Helyezze a kollektort a modulra.
2. Húzza meg a 4 anyát (1) a kondenzációs modulon (3) a rajzon látható sorrendben (A, B, C, D).



Az elosztó (2) kondenzációs modulra (3) történő felszereléskor a meghúzási nyomatéknak 4 Nm-nek kell lennie.
Ne haladja meg a 5 Nm értéket.



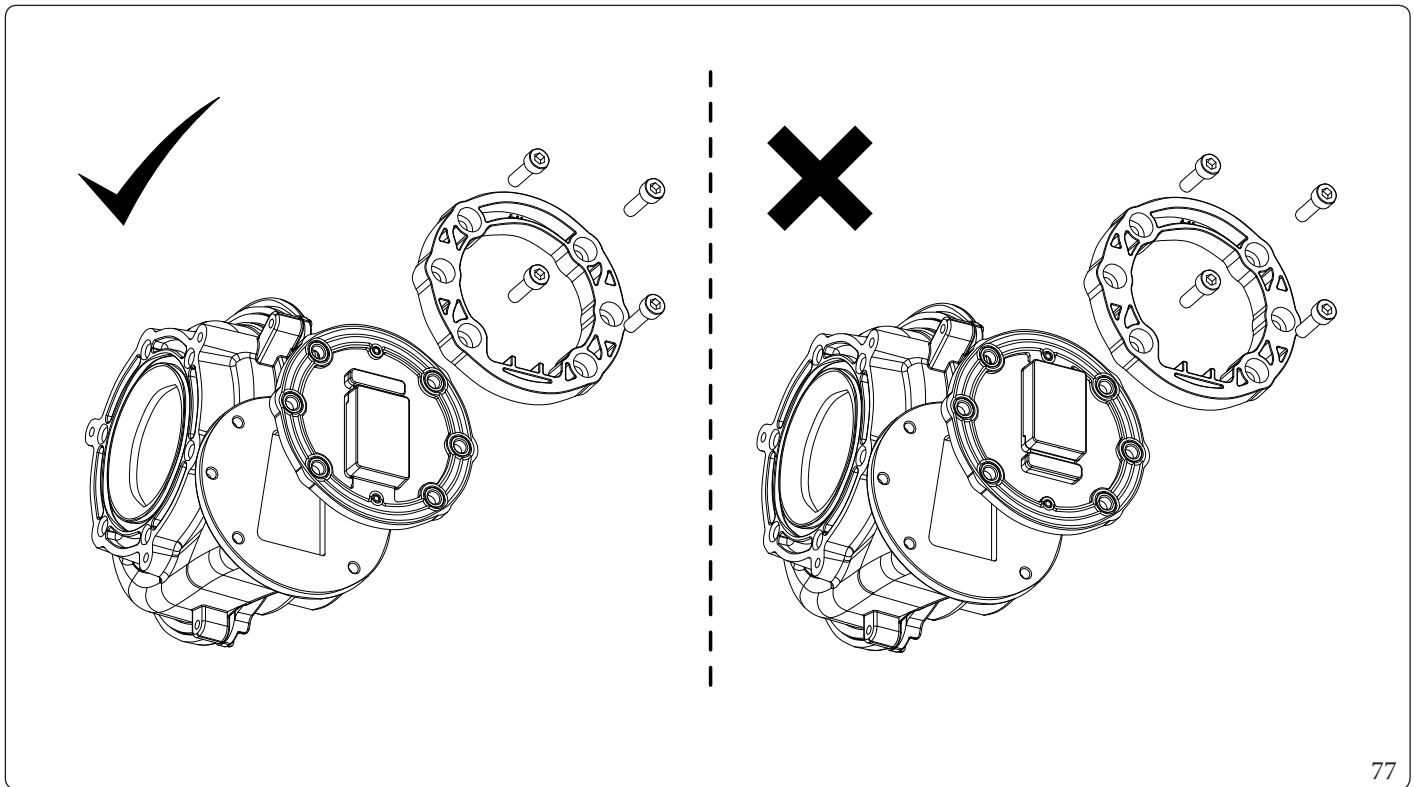
4.18 INFORMÁCIÓK A KÉSZÜLÉK (C₍₁₀₎ - C₍₁₂₎) NYOMÁS ALATTI GYŰJTŐRENDSZEREKEN TÖRTÉNŐ HELYES ÜZEMBE HELYEZÉSÉHEZ



A készüléken gyárilag található egy füstgáz-visszacsapó szelep a ventilátor downstream oldalán. Ezt az eszközt a megfelelő működés fontosságára tekintettel évente ellenőrizni kell a C₍₁₀₎ és C₍₁₂₎ berendezésekben, valamint az aktív gumi elemet ki kell cserélni, ha a mozgó részekben vágások vannak.



Biztonsági okokból a füstgáz-visszacsapó szelepet (a készülék belsejében) 10 év működés után ki kell cserélni.



Mielőtt eltávolítaná a zárt égéster tömítőelemeit, füst-analizátorral és kikapcsolt készülékkel ellenőrizze, hogy a füstvizsgáló nyílásban nincsenek-e égésterméknyomok.

Az égéstermékek jelenléte azt jelzi, hogy a (készülékből elvezetett) füstcsövek visszacsapó szelepe nincs megfelelően lezárva, ebben az esetben tanácsos ellenőrizni a füst hiányát még a zárt égésterben is (elemzés levegőnyíláson keresztül).



A füstcsövön lévő visszacsapó szelepek különösen az elvezető cső szelepei működési rendellenessége esetén, a nyomás alatt lévő füstcső csatlakozási pontján megszakító szelep hiányában le kell kapcsolni a nyomás alatt lévő gyűjtőkéményhez csatlakoztatott valamennyi kazánt, vagy győződjön meg arról, hogy a csatlakozási pontokat elzárta, ezzel elkerülhető az égéstermékek környezetbe juttatása.

Csak ezután folytassa az alkatrészek ellenőrzését, győződjön meg arról, hogy a füstcsöveken lévő visszacsapó szelep szifonja (az elvezetőcsövön) (ábr. 37) megtelt, és cserélje ki ezeket, ha hibásan működnek vagy megsérültek.



4.19 AUTOMATIKUS LÉGTENÍTÉS

A légtelenítés aktiválása és beállítása parancs a Menüben (szolgáltatás felismeréssel) érhető el a következő útvonalon:

Menü / Tamogatas / Specialis funkciok / Legtelenites

Miután belépett a "Legtelenites" oldalra, az ablak lehetővé teszi, hogy az első sor aktiválja az automatikus légtelenítést a készülék minden új tápellátásánál a "Legtelenites engedve = Igen" alapértelmezett beállítás kiválasztásával.

Ez a funkció 8 percig fog tartani, és le lehet állítani a "Legtelenites engedve = Nem" opcióval vagy a vezérlőpanel "Torles" gombjának megnyomásával a fő képernyőn.

A "Legtelenites" oldal második sorában a "Legtelenites = Start" kiválasztásával aktiválható a kézi vészés.

Ez a funkció 18 óráig tart, és akár "Legtelenites = Leallas" beállítással, akár a vezérlőpulton lévő "Torles" gomb megnyomásával megszakítható.




4.20 KÉMÉNYSEPRŐ


A kéményseprő funkció aktiválásához aktiválja a funkciót az alábbiak szerint.

Ha a kijelző a főképernyőre van állítva (ha nem, lépjen a főképernyőre a "Menu" gomb megnyomásával

1. Aktiválja a billentyűzetet bármely gomb megnyomásával (ha még nem aktív, azaz a háttérvilágítású gombokkal);
2. Nyomja meg a "RESET" gombot, és tartsa lenyomva körülbelül 4 másodperctől 6,5 másodpercig, amíg a "Kemenysepro mod" üzenet meg nem jelenik, majd engedje fel a gombot;
3. A "RESET" gomb elengedésekor a következő lista jelenik meg a kijelzőn:

Kemenysepro mod			
Menüpont	Leírás	Tartomány	Gyári beállítás
Kemenysepro aktiválás	Kéményseprő funkció aktiválása	Leallas - Start	Leallas
allapot	Értesítés a funkció állapotáról	Off - On	
Teljesitmeny beallitas	Teljesítmény szint beállítása	0 ÷ 100%	
Eloremenno homerseklet	Előremenő hőmérséklet megtekintése	0 ÷ 99°C	
Lang	Megjeleníti a láng állapotát	Off - On	
Futeskor	Értesítés, ha a fűtés be van kapcsolva	Off - On	
HMV kor	Értesítés, ha a HMV be van kapcsolva	Off - On	
Uzemzavar	Megjeleníti a folyamatban lévő rendellenességeket	--	

 Ha a gombot 6,5 másodperces időkorlát letelte után felengedi, akkor semmilyen funkció nem aktiválódik.

 Ebben az üzemmódban minden beállítás kikapcsol, csak a biztonsági határoló termosztát és a határoló termosztát funkció marad aktív.

Az első sorban aktiválja a funkciót a "Start" kiválasztásával.

Ez a funkció lehetővé teszi a szakember számára, hogy ellenőrizze az égési paramétereket a Q. minimum fűtéstől Q. névleges fűtésig. Választhat, hogy az ellenőrzést fűtési vagy használati melegvíz működés közben kívánja elvégezni. Használati melegvíz működésben az ellenőrzéshez nyisson ki egy használati melegvíz csapot.

Az égő által leadott teljesítmény a kéményseprő menüben állítható be a "Teljesitmeny beallitas" paraméteren.

A HMV vagy fűtés funkció az Esztrich melegítő ablakban jelenik meg.

Az ellenőrzések befejezése után kapcsolja ki a funkciót a gomb kiválasztásával "Leallas".

Ha a funkció elindításakor egy kézi kioldó paranccsal rendelkező anomália aktív, akkor a fent leírt tartós nyomást a "Kemenysepro mod: Aktiv uzemzavar" üzenet követi.

Ha a funkció indításakor a fent leírt hosszan megnyomott "Fagyvedelem" üzemmód van beállítva, akkor a "Kemenysepro mod: Nem kompatibilis mod" üzenet jelenik meg.

A "Kemenysepro mod" ablakból történő aktiválás után a funkció aktív marad a "Kemenysepro aktiválás=Leallas" parancs kiadásáig, vagy a kéményseprő funkció maximum 20 perces működési ideje után a gombok és/vagy jeladó utolsó műveletétől számítva.

 Ha a funkció aktív, akkor a reset gomb hosszan tartó megnyomásával vissza lehet térni a "Kemenysepro mod" kezdőképernyőre, majd újra belépni az ablakba, miközben a funkció mindig aktív marad.



4.21 ALJZATBENTONSZÁRÍTÁSI FUNKCIÓ

A készülék rendelkezik az új építésű házaknál telepített padlófűtés esetén az aljzatbeton egyenletes kiszárítását biztosító, hatályos szabvány szerinti funkcióval.

A funkció csak akkor aktiválható, ha a készülék fagyálló módban van.

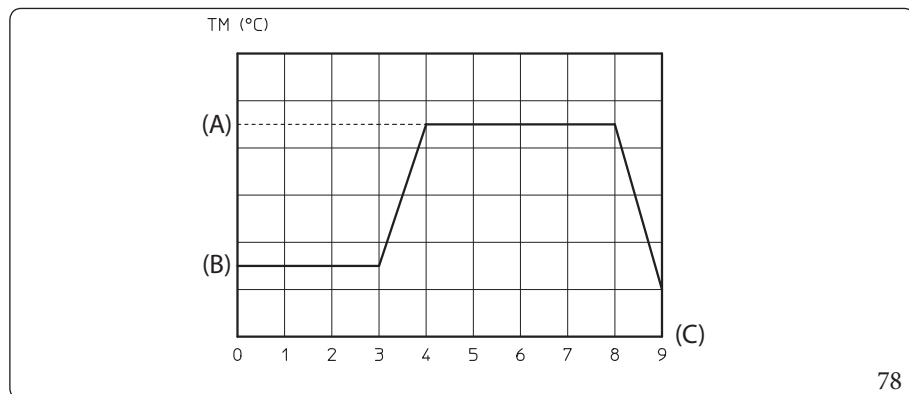


A hirtelen kiszáritással kapcsolatos előírásokért és ennek megfelelő kivitelezésért lépjen kapcsolatban a gyártóval.



A funkció bekapcsolásához nem kell távvezérlőt csatlakoztatni; ezzel szemben a zónákra osztott rendszerek mind elektromos mind vízvezeték rendszerét be kell kötni.

Menu / Tamogatas / Specialis funkciok / Esztrichszaritas



Jelmagyarázat (78 ábra):

(A) - Felső beállítás

(B) - Alsó beállítás

(C) - Napok

Az aktív zóna szivattyúi a jelenleg igényelték, a szobatermosztát bemeneten keresztül.

Alapbeállításban a működés összesen 9 napig tart, amelyből 3 napig a beállított legalacsonyabb hőmérsékleten, majd 4 napig (plusz a hőmérséklet eléréséhez szükséges ideig) a kiválasztott legmagasabb hőmérsékleten működik a berendezés (Ábra78).

A kazán rendszer rendszerének lehetséges ingadozásaival működik (3.5).

Ekkor a kijelzőn megjelenik a "Esztrichszaritas foly."

Rendellenes működés esetén a funkció leáll és a rendes üzemeltetési feltételek visszaállításakor onnan folytatja, ahol abbahagyta.



4.22 SZIVATTYÚBLOKKOLÁSGÁTLÓ

A készülék rendelkezik olyan funkcióval, amely 24 óránként egyszer 30 másodpercre beindítja a szivattyút. Ezzel csökken annak kockázata, hogy a szivattyú a hosszú üzemén kívüli állapot után nem indul el.

4.23 HÁROMIRÁNYÚZAVARÁSGÁTLÓ

Mind a "HMV" és "HMV-Idozított" fázisban a készüléken egy olyan funkció, amely a motoros váltószelep utolsó bekapcsolása után 24 órával bekapcsolja a szelepet és elvégzetet egy teljes ciklust. A funkció célja, hogy csökkentse a váltószelep letapadásának kockázatát a hosszabb üzemén kívüli időszak után.

4.24 RADIÁTORFAGYÁLLÓ

Ha a rendszer visszatérő vizének hőmérséklete alacsonyabb mint 4°C, a készülék bekapcsol és a vizet 42°C-ra melegíti fel.

4.25 A VEZÉRLŐPANEL ÖNDIAGNOSZTIKAI MŰKÖDÉSE

Fűtés üzemmódban, vagy készenlétben a funkció a készülék utolsó ellenőrzésétől /bekapcsolásától számított 18 óránként bekapcsol. Használati melegvíz üzemmódban az öndiagnosztikai működés 10 perccel a folyamatban lévő ellenőrzés vége után indul, és kb. 10 percig tart.



Az öndiagnosztika során a készülék nem működik. A jelzéseket is beleértve.

4.26 A RENDSZERLEÜRÍTÉSE

A készülék víztelenítésének művelete az e célt szolgáló leeresztő csap segítségével végezhető el (lásd Rész 45 Ábra 52).

A művelet elvégzése előtt ellenőrizze, hogy elzárta-e a töltőcsapot.

Ha a berendezést gyakran kiüríti, a vízkőképződés elkerülése érdekében kezelje a feltöltéshez használt vizet megfelelően.



Ha a rendszerbe glikolt öntött, ellenőrizze, hogy az az EN 1717 szabvány előírásai szerint lesz-e összegyűjtve és ártalmatlanítva.

4.27 A HASZNÁLATI MELEGVÍZ KÖR VÍZTELENÍTÉSE

A művelet elvégzéséhez zárja el a kazán elé beszerelt hidegvíz csapot.

Nyissa ki a használati meleg vízre csatlakoztatott valamelyik csapot, és várja meg, hogy a nyomás megszűnjön a rendszerben.

4.28 A VÍZMELEGÍTŐ LEÜRÍTÉSE

A tárolóban található víz leengedéséhez használja a rendszerürítő csapot (Rész 29 Ábra 52).



Mielőtt ezt a műveletet végrehajtaná, zárja el a kazán bemenő oldali hidegvíz csapját, és nyissa ki a használati melegvíz rendszer bármelyik melegvízes csapját, hogy a vízmelegítőbe levegő juthasson.



4.29 A BURKOLAT LESZERELÉSE

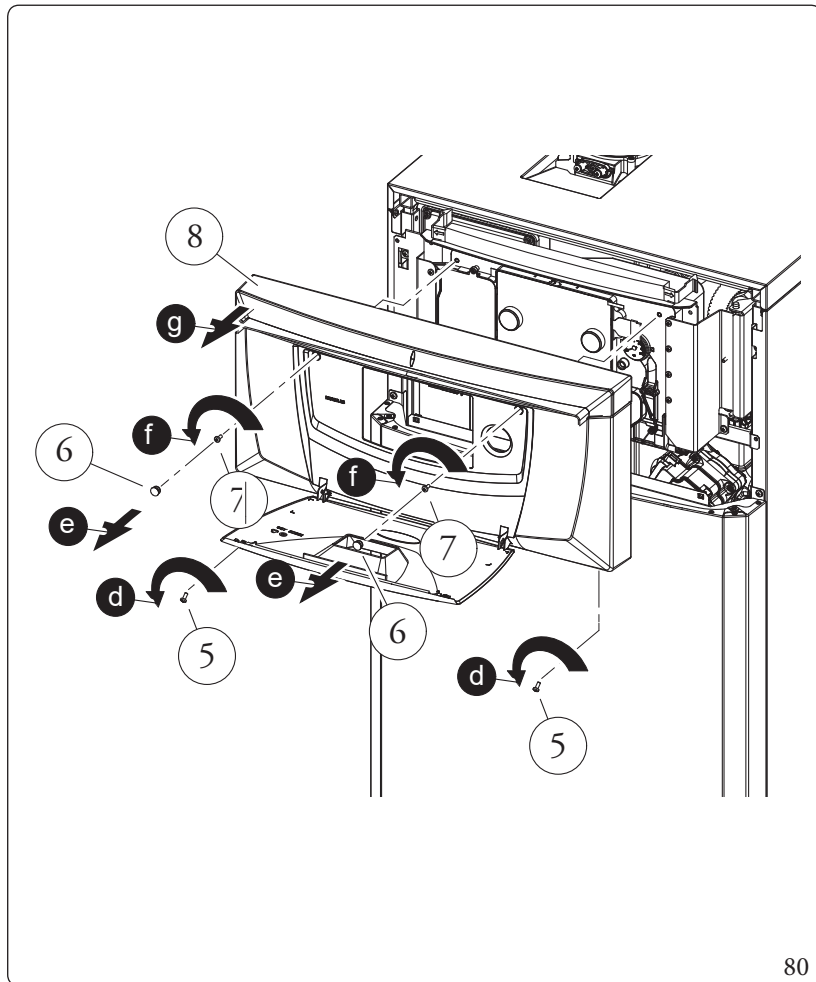
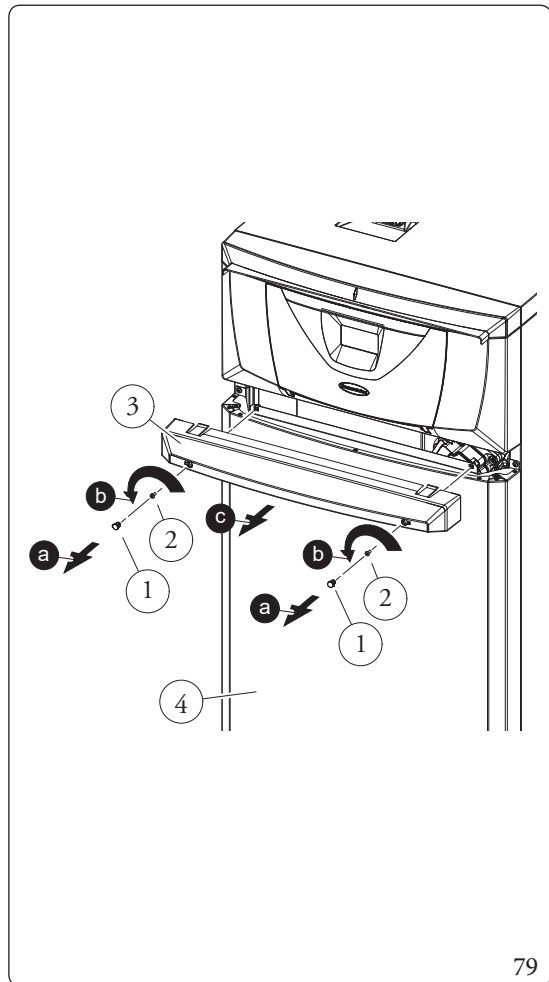
A készülék karbantartásának megkönnyítése érdekében a készülék burkolata néhány egyszerű utasítást követve könnyen levehető:

Alsó esztétikai profil (79 ábra).

1. Távolítsa el (a) a kupakokat (1).
2. Csavarja ki (b) a két csavart (2).
3. Távolítsa el (c) az alsó esztétikus profilt (3) a kazánról (4).

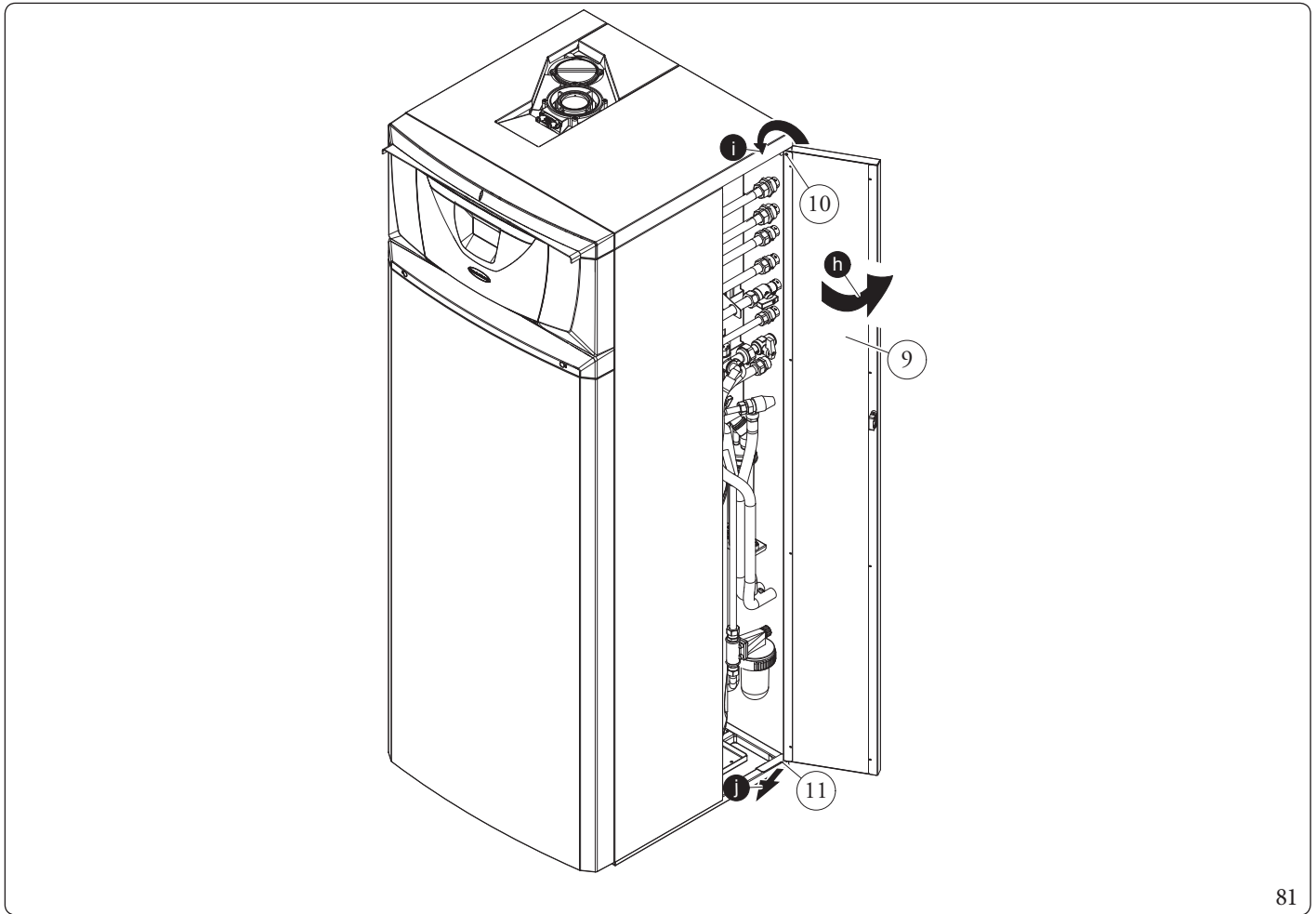
Fedőlap (80 ábra)

4. Távolítsa el (d) a csavarokat (5).
5. Vegye le (e) a csavarokat védő gumi sapkákat (6), majd vegye ki a csavarokat (7).
6. Húzza maga felé a fedőlapot (8), majd akassza ki az alsó foglalatából.



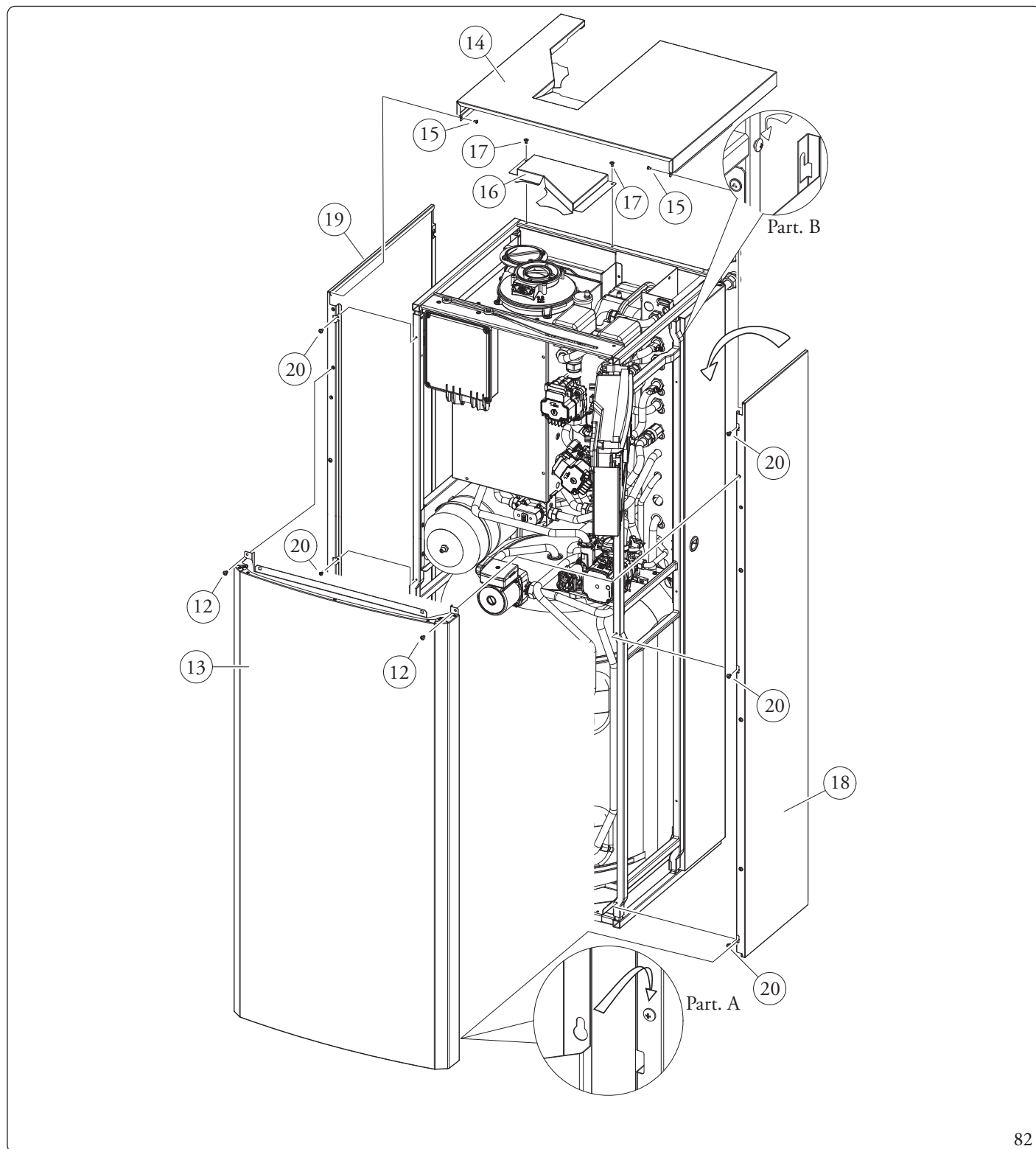
Oldalsó ajtót (81 ábra)

7. Nyissa ki (h) az oldalsó ajtót (9) legalább 90°-os szögben kifelé forgatva.
8. Csavarja ki (i) a csavarokat (10) az ajtó felső részén lévő sarokban (9).
9. Emelje le az ajtót (9) az éppen kicsavarozott (10) szögvasról kifelé billentve és az alsó csapból (11) kiakasztva.



Burkolat (82 ábra)

10. Csavarozza ki az elülső csavarokat (12), a burkolatot (13) enyhén tolja felfelé úgy, hogy az alsó rögzítőlyukakból kiakassza azt. (rész A).
11. Szerelje le az elülső fedélfelet (14), ehhez csavarozza ki a belső csavarokat (15), és húzza maga felé a fedelet úgy, hogy a hátsó felén elhelyezkedő vállas csavarról leakadjanak, majd vegye le a fedelet.
12. Szerelje le a hátsó félfedelet (16) a két csavar kicsavarozásával (17).
13. A két oldallemmez leszereléséhez (18 és 19) csavarja ki a csavarokat (20 - oldalanként 3), tolja kissé felfelé az oldallemzést, ezzel ki tudja emelni a foglalatából, majd húzza kifelé (rész B).



5 MŰSZAKI ADATOK

5.1 HŐTELJESÍTMÉNY ÉS FŰVÓKANYOMÁS ADATOK



A táblázat teljesítményértékei 0,5 m hosszú égési levegő-égéstermék elvezető cső alkalmazása esetén érvényesek. Az alábbi gázmennyiség értékek 15°C-on és 1013 mbar légköri nyomáson érvényes fűtőértékre vonatkoznak.

- Műszaki adatok: az adattábla tartalmazza.
- Minőség tanúsítás: 2/1984 (III.1.o.) BKM-IPM rendelet szerint a készülék a kezelési útmutatónak megfelel.
- Megfelelési nyilatkozat: A készülék a 90/396/CEE és a 92/42/CEE EU direktíváknak megfelel, jogosult a CE jel használatára.
- A termék a 84/2001 (V.30.) Kormányrendelet szerint a rendelkezésre álló, Magyarországra kiterjesztett HU jellel ellátott bevizsgálási engedélyek alapján Magyarországon forgalmazható.

Hercules 35 ABT

TÉRFOGATÁ- RAM SÍTMÉNY	HŐTELJE- SÍTMÉNY		METÁN (G20)			PROPÁN (G31)		
			GÁZNYOMÁS		GÁZTÖMEG- ÁRAMA AZ ÉGŐNÉL	GÁZNYOMÁS		GÁZTÖMEG- ÁRAMA AZ ÉGŐNÉL
(kW)	(kW)		(Kpa)	(%)	(m³/h)	(Kpa)	(%)	(kg/h)
34,9	33,9	HMV	6950	100	3,69	6650	100	2,71
29,0	28,2	FŰTÉS +HMV	5775	75	3,07	5450	73	2,25
27,5	26,7		5575	71	2,91	5275	69	2,14
26,0	25,3		5375	66	2,75	5075	64	2,02
24,0	23,3		5125	61	2,54	4825	59	1,86
22,5	21,9		4925	56	2,38	4650	55	1,75
21,0	20,4		4725	52	2,22	4475	51	1,63
19,5	19,0		4525	48	2,06	4275	46	1,51
17,5	17,0		4250	42	1,85	4025	41	1,36
16,0	15,6		4075	38	1,69	3850	37	1,24
14,5	14,1		3875	33	1,53	3675	33	1,13
13,0	12,6		3675	29	1,38	3475	28	1,01
11,0	10,6		3400	23	1,16	3225	22	0,85
9,5	9,1		3200	19	1,01	3050	18	0,74
8,0	7,6		3000	14	0,85	2875	14	0,62
6,5	6,2		2800	10	0,69	2675	10	0,50
4,5	4,3		2550	4	0,48	2425	4	0,35
3,0	2,8	2350	0	0,32	2250	0	0,23	

KIVITELEZŐKNEK

FELHASZNÁLÓKNAK

KEZELŐFELÜLET

SZERVIZESEKNEK

MŰSZAKI ADATOK



5.2 TŰZELÉSTECHNIKAI ADATOK

Égési paraméterek: a hasznos teljesítmény mérési körülményei (előremenő hőmérséklet/ visszatérő hőmérséklet = 80/60 °C), referencia: szobahőmérséklet = 20 °C.

Hercules 35 ABT

Gáztípus		G20	G31
Csatlakozási nyomás	mbar	20,0	37,0
Gáz fűvóka átmérője	mm	5,70	5,00
Bekapcsolás ventilátor fordulatszám	rpm	3500	3800
Post ventilátor fordulatszám	rpm	3500	3800
Égéstermék tömegáram használati melegvíz névleges teljesítményen	kg/h	59	42
Égéstermék tömegáram fűtés névleges teljesítményen	kg/h	49	33
Égéstermék tömegáram minimális teljesítményen	kg/h	5	4
CO ₂ - Q. Névleges	%	8,8 (8,3 ÷ 9,3)	10,3 (9,8 ÷ 10,8)
*O ₂ - Q. Névleges	%	5,1 (6,0 ÷ 4,2)	- (- ÷ -)
CO ₂ - Q. Gyújtás	%	8,8 (8,3 ÷ 9,3)	10,7 (10,2 ÷ 11,2)
*O ₂ - Q. Gyújtás	%	5,1 (6,0 ÷ 4,2)	4,6 (5,3 ÷ 3,8)
CO ₂ Q. Minimum	%	8,8 (8,3 ÷ 9,3)	10,0 (9,4 ÷ 10,4)
*O ₂ Q. Minimum	%	5,1 (6,0 ÷ 4,2)	- (- ÷ -)
CO tartalom 0% O ₂ -nél Névl./Min.	ppm	141 / 3	189 / 6
NO _x kibocsátás 0% O ₂ -nél Névl./Min.	mg/kWh	22 / 15	53 / 23
Égéstermék hőmérséklet névleges teljesítményen	°C	71	72
Égéstermék hőmérséklet minimális teljesítményen	°C	66	65
Max. égési levegő hőmérséklet	°C	50	50
Kör maximális hőmérséklet füstök	°C	120	120

* Az O₂ értékek a G20Y20 gázra vonatkoznak



5.3 MŰSZAKI ADATOK TÁBLÁZATA

		HERCULES 35 ABT
Használati melegvíz névleges hőterhelés	kW	34,9
Fűtés névleges hőterhelés	kW	29,0
Minimális hőterhelés	kW	3,0
Használati melegvíz névleges hőterhelés G20Y20 gázzal	kW	32,7
Névleges hőterhelés gázfűtéshez G20Y20	kW	27,3
Minimális hőterhelés G20Y20 gázzal	kW	3,0
Használati melegvíz névleges (hasznos) hőteljesítmény	kW	33,9
Fűtés névleges (hasznos) hőteljesítmény	kW	28,2
Minimális (hasznos) hőteljesítmény	kW	2,8
* Hatásfok 80/60 °C-os fűtővíz esetén Névleges/Minimális teljesítményen	%	97,1 / 94,3
* Hatásfok 50/30 °C-os fűtővíz esetén Névleges/Minimális teljesítményen	%	105,0 / 103,7
* Hatásfok 40/30 °C-os fűtővíz esetén Névleges/Minimális teljesítményen	%	106,5 / 108,0
* Hasznos hatásfok névleges hőteljesítményen (η_{100}) hiv. UNIEN 15502-1	%	97,3
Hasznos hatásfok részleges terhelésen (η_{30}) hiv. UNIEN 15502-1	%	109,7
Burkolat veszteség az égő Ki/Be kapcsolt állapotában	%	0,61 / 0,63
Égéstermék oldali veszteség az égő Ki/Be kapcsolt állapotában	%	0,01 / 2,27
Fűtőkör max. üzemi hőmérséklet	°C	90
Fűtési hőmérséklet szabályozási tartománya (min. üzemi tartomány)	°C	20
Fűtési hőmérséklet szabályozási tartománya	°C	85
Tágulási tartály névleges térfogata	l	12,0
Tágulási tartály hasznos térfogata	l	6,1
Tágulási tartály teljes térfogata	l	10,8
Tágulási tartály nyomása	bár	1,0
A készülék hőcserélőjének víztartalma	l	9,5
Használati meleg víz szabályozója	°C	10 / 60
Fűtési kör maximális üzemi nyomása	bár	3,0
Min. nyomás (dinamikus) a hidegvíz hálózatban	bár	0,3
Hidegvíz hálózat maximális működési nyomása	bár	8,0
Folyamatos vételi képesség (ΔT 30°C)	l/min	16,5
Tele kazán súlya	kg	267,5
Üres kazán súlya	kg	121,0
Elektromos csatlakozás	V/Hz	230 / 50
Névleges teljesítményfelvétel	A	1,6
Beépített elektromos teljesítmény	W	220
Berendezés elektromos védelme	IP	X5D
Az üzemi területre megengedett hőmérséklet tartomány	°C	0 ÷ 40
NO _x kibocsátási osztály	-	6
*NO _x súlyozott G20	mg/kWh	21
Súlyozott CO kibocsátás G20	mg/kWh	16
*NO _x súlyozott G31	mg/kWh	-
Súlyozott CO kibocsátás G31	mg/kWh	-
A kazán típusa	-	B ₂₃ B _{23p} B ₃₃ B ₅₃ B _{53p} C ₁₃ C ₃₃ C ₄₃ C ₅₃ C ₆₃ C ₈₃ C ₉₃ C _{13X} C _{33X} C _{43X} C _{53X} C _{63X} C _{83X} C _{93X} C ₍₁₀₎₃ C ₍₁₂₎₃ C _{(10)3X} C _{(12)3X} C ₍₁₅₎₃ C _{(15)3X}
Piac		HU
Kategória		II2H3P

* A hatásfok és a súlyozott NO_x értékek az alsó fűtőértékre vonatkoznak.

A használati melegvíz teljesítményére vonatkozó értékek 2 bar dinamikus nyomás, 15°C-os hidegvíz hőmérséklet mellett érvényesek; az értékek közvetlenül a készülékből való kilépésre vonatkoznak, figyelembe véve, hogy a megjelölt értékek eléréséhez a vízhez hideg vizet kell keverni.

A C₍₁₀₎₃ és C₍₁₂₎₃ konfigurációk csak eredeti, hitelesített elem esetén engedélyezettek.

A készülék C₍₁₀₎₃ vagy C₍₁₂₎₃ rendszerben történő üzemeltetésre alkalmas, kizárólag földgázellátással (2H és 2E kategória).

C₆₃-as típus esetében a berendezés a megvásárolt állapotban nem szerelhető be olyan konfigurációban, ahol pozitív nyomású gyűjtőkéményre csatlakozna.

KIVITELEZŐKNEK

FELHASZNÁLÓKNAK

KEZELŐFELÜLET

SZERVIZESEKNEK

MŰSZAKI ADATOK



5.4 KOMBIKAZÁNOK MŰSZAKI PARAMÉTEREI (A 813/2013/EU RENDELET SZERINT).

Az alábbi táblázatokban szereplő hatásfok és NO_x értékek felső fűtőértékre vonatkoznak.

Modell	HERCULES 35 ABT		
Kondenzációs kazán	IGEN		
Alacsony hőmérsékletű kazán	NEM		
B1 típusú kazán	NEM		
Kapcsolt helyiségfűtő berendezések	NEM		
Kombinált fűtőberendezés	IGEN		
Névleges hőteljesítmény	P_n	28	kW
Fűtési szezonális energiahatékonyság:	η_s	94	%
Csak fűtő és kombinált fűtőberendezések: hasznos hőteljesítmény			
Névleges hőteljesítményen magas hőmérsékleten (*)	P_4	28,2	kW
30%-os részterhelés esetén alacsony hőmérsékleten (**)	P_1	9,5	kW
Csak fűtő és kombinált fűtőberendezések: hasznos hatásfok			
Névleges hőteljesítményen magas hőmérsékleten (*)	η_4	87,6	%
30%-os részterhelés esetén alacsony hőmérsékleten (**)	η_1	98,8	%
Villamos segédenergia-fogyasztás			
Teljes terhelés mellett	$e_{l_{max}}$	0,020	kW
Részterhelés mellett	$e_{l_{min}}$	0,015	kW
Készenléti módban	P_{SB}	0,005	kW
Egyéb elemek			
Készenléti hővesztés	P_{stby}	0,088	kW
Gyújtóégető energiafogyasztása	P_{ign}	0,000	kW
Nitrogénoxid kibocsátás	NO _x	19	mg/kWh
Kombinált fűtőberendezések esetén			
Bejelentett terhelési profil	XL		
Használati melegvíz előállítási hatásfok	η_{WH}	82	%
Napi áramfogyasztás	Q_{elec}	0,250	kWh
Éves villamosenergia-fogyasztás	AEC	55	kWh
Napi gázfogyasztás	Q_{fuel}	23,689	kWh
Éves gázfogyasztás	AFC	19	GJ
(*) A magas hőmérséklet 60°C-os visszatérő és 80°C-os előremenő hőmérsékletet jelent.			
(**) A kondenzációs kazánok esetében az alacsony hőmérséklet 30°C-os, alacsony hőmérsékletű kazánok esetében 37°C-os, míg minden más készülék esetében 50°C-os visszatérő hőmérsékletet jelent.			

KIVITELEZŐKNEK

FELHASZNÁLÓKNAK

KEZELŐFELÜLET

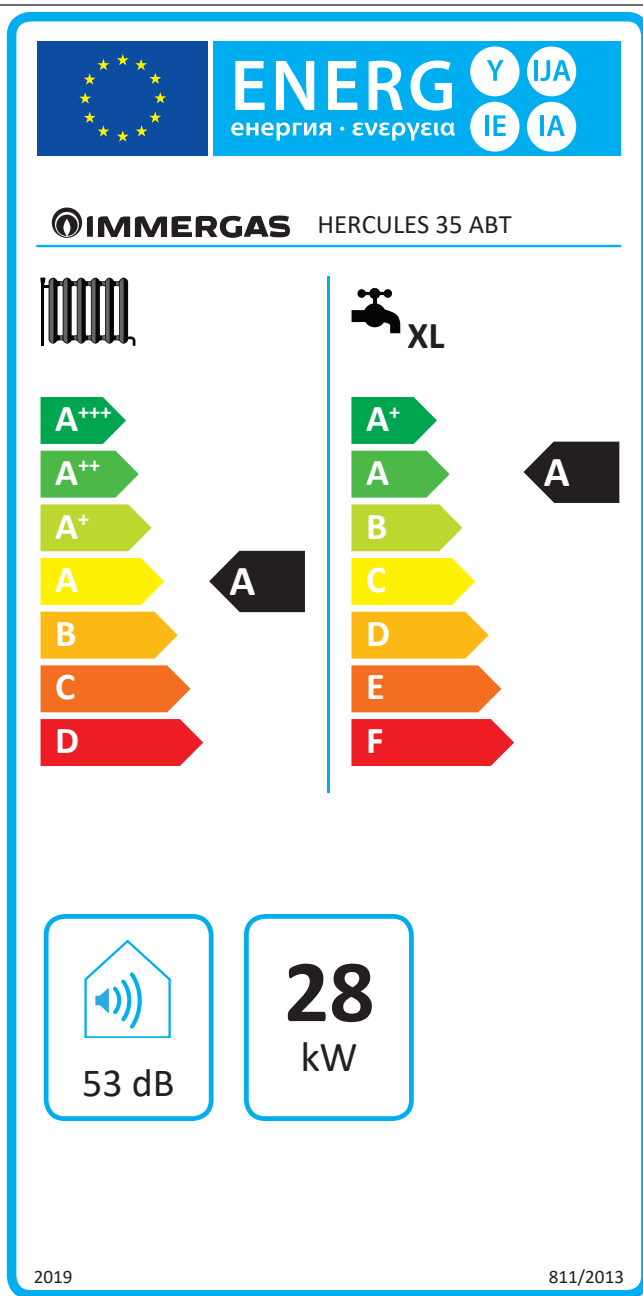
SZERVIZESEKNEK

MŰSZAKI ADATOK



5.5 KAZÁN MŰSZAKI ADATLAPJA (A 811/2013 RENDELET SZERINT)

Hercules 35 ABT



83

Paraméter		Érték
Éves energiafogyasztás fűtési funkcióban (QHE)	GJ	48
Éves villamos energiafogyasztás használati melegvíz előállítási funkcióban (AEC)	kWh	55
Éves tüzelőanyag fogyasztás használati melegvíz előállítási funkcióban (AFC)	GJ	19
Környezeti fűtési szezonális hatásfok (η_s)	%	94
Használati melegvíz előállítási hatásfok (η_{wh})	%	82

A készülék megfelelő telepítése érdekében tanulmányozza a jelen útmutató 1. fejezetét (a kivitelezőknek szól) és a telepítésre vonatkozó hatályos előírásokat.

A készülék megfelelő karbantartása érdekében tanulmányozza a jelen útmutató 3. fejezetét (a szervizeseknek szól), és végezze el a műveleteket a jelölt időközönként és módok szerint.

KIVITELEZŐKNEK

FELHASZNÁLÓKNAK

KEZELŐFELÜLET

SZERVISEKNEK

MŰSZAKI ADATOK



5.6 A RENDSZER ADATLAPJÁNAK KITÖLTÉSI PARAMÉTEREI

Ha a jelen készülék felhasználásával komplex rendszert kíván kialakítani, használja az ábrákon szereplő vázlatokat (85 és 87 ábra). A helyes összeállításhoz a megfelelő helyekre (a telefaxos áttekintő lapon (84 és 86 ábra) látható módon) be kell írni "Az áttekintő lap összeállításának paramétereit" és a "Az áttekintő lap egészségügyi csomagok összeállításának paramétereit" táblázatokban megadott értékeket.

A többi értéket pedig a rendszert alkotó elemek (pl. napkollektorok, kiegészítő hőszivattyúk, hőmérséklet szabályozók) műszaki adatai alapján kell megadni.

Használja a kártyát (85 ábra) a fűtési funkcióval kapcsolatos „készletekhez” (pl.: kazán + hőmérséklet szabályozás).

Használja a kártyát (87 ábra) a használati melegvíz funkcióval kapcsolatos "egységekhez" (pl.: kazán + szolár).

Minta a fűtés rendszerek rendszeradatainak kitöltéséhez

A kazán fűtési szezonális energiahatékonysága 1 %

Hőmérséklet szabályozás
Hőmérséklet szabályzó kártya 2 %

I. osztály = 1 %, II. osztály = 2 %,
III. osztály = 1,5 %, IV. osztály = 2 %,
V. osztály = 3 %, VI. osztály = 4 %,
VII. osztály = 3,5 %, VIII. osztály = 5 %

Kiegészítő kazán
A kazán vezérlőpaneljéről 3 %

Fűtési szezonális energiahatékonyság (%-ban)

$$(\text{ } - '1') \times 0,1 = \pm \text{ } \%$$

Napkollektoros rendszer hozzájárulása
A napkollektor adattáblázatából 4 %

A kollektor mérete (m²-ben) A tartály térfogata (m³-ben) A kollektor hatásfoka (%-ban) A tartály besorolása
A* = 0,95, A = 0,91, B = 0,86, C = 0,83, D-G = 0,81

$$('III' \times \text{ } + 'IV' \times \text{ }) \times (0,9 \times (\text{ } / 100) \times \text{ } = + \text{ } \%$$

Kiegészítő hőszivattyú
A hőszivattyú vezérlő paneljéről 5 %

Fűtési szezonális energiahatékonyság (%-ban)

$$(\text{ } - '1') \times 'II' = + \text{ } \%$$

A napkollektoros rendszer és a kiegészítő hőszivattyú hozzájárulása

Válassza ki a legalacsonyabb értéket 6 %

$$0,5 \times \text{ } \text{ O } 0,5 \times \text{ } = - \text{ } \%$$

A rendszer fűtési szezonális energiahatékonysága 7 %

A rendszer fűtési szezonális energiahatékonysági osztálya

☐ ☐ ☐ ☐ ☐ ☐ ☐ ☐ ☐ ☐

G **F** **E** **D** **C** **B** **A** **A⁺** **A⁺⁺** **A⁺⁺⁺**

< 30 % ≥ 30 % ≥ 34 % ≥ 36 % ≥ 75 % ≥ 82 % ≥ 90 % ≥ 98 % ≥ 125 % ≥ 150 %

A kazán és a kiegészítő hőszivattyú alacsony hőmérsékletű 35 °C-os hőszugárzókkal vannak felszerelve?
A hőszivattyú vezérlő paneljéről 7 + (50 x 'II') = %

Előfordulhat, hogy a termékek összességének táblázatban feltüntetett energiahatékonysági értéke nem egyezik meg a telepítést követő tényleges energiahatékonysági értékkel, mert az energiahatékonyság mértékét, más egyéb tényezők is befolyásolják (pl. az elosztó rendszerben keletkező hővesztés, a készülékek mérete és az épület jellemzői).

Paraméterek a rendszer adatlap kitöltéséhez

Paraméter	HERCULES 35 ABT
"I"	94
"II"	*
"III"	0,95
"IV"	0,37

*amennyiben a „rendszer” a kazán mellett egy kiegészítő hőszivattyút is tartalmaz, ezt a 811/2013/EU rendelet 5. számú táblázata alapján kell meghatározni. Ebben az esetben a kazán tekintendő a rendszer fő elemének.

A fűtési rendszerek rendszeradatainak táblázata.

A kazán fűtési szezonális energiahatékonysága % ¹

Hőmérséklet szabályozás % ²
 Hőmérséklet szabályzó kártya
 I. osztály = 1 %, II. osztály = 2 %, III. osztály = 1,5 %, IV. osztály = 2 %, V. osztály = 3 %, VI. osztály = 4 %, VII. osztály = 3,5 %, VIII. osztály = 5 %

Kiegészítő kazán A kazán vezérlőpaneljéről % ³
 Fűtési szezonális energiahatékonyság (%-ban)
 $(\text{input} - \text{input}) \times 0,1 = \pm \text{input} \%$

Napkollektoros rendszer hozzájárulása
 A napkollektor adattáblázatából
 A kollektor mérete (m²-ben)
 A tartály térfogata (m³-ben)
 A kollektor hatásfoka (%-ban)
 A tartály besorolása A* = 0,95, A = 0,91, B = 0,86, C = 0,83, D-G = 0,81 ⁴
 $(\text{input} \times \text{input} + \text{input} \times \text{input}) \times (0,9 \times (\text{input} / 100) \times \text{input}) = + \text{input} \%$

Kiegészítő hőszivattyú A hőszivattyú vezérlő paneljéről % ⁵
 Fűtési szezonális energiahatékonyság (%-ban)
 $(\text{input} - \text{input}) \times \text{input} = + \text{input} \%$

A napkollektoros rendszer és a kiegészítő hőszivattyú hozzájárulása
 Válassza ki a legalacsonyabb értéket $0,5 \times \text{input} \text{ O } 0,5 \times \text{input} = - \text{input} \%$ ⁶

A rendszer fűtési szezonális energiahatékonysága % ⁷

A rendszer fűtési szezonális energiahatékonysági osztálya

G	F	E	D	C	B	A	A ⁺	A ⁺⁺	A ⁺⁺⁺
< 30 %	≥ 30 %	≥ 34 %	≥ 36 %	≥ 75 %	≥ 82 %	≥ 90 %	≥ 98 %	≥ 125 %	≥ 150 %

A kazán és a kiegészítő hőszivattyú alacsony hőmérsékletű 35 °C-os hőszugárzókkal vannak felszerelve? A hőszivattyú vezérlő paneljéről + (50 x) = % ⁷

Előfordulhat, hogy a termékek összességének táblázatban feltüntetett energiahatékonysági értéke nem egyezik meg a telepítést követő tényleges energiahatékonysági értékkel, mert az energiahatékonyság mértékét, más egyéb tényezők is befolyásolják (pl. az elosztó rendszerben keletkező hővesztesség, a készülékek mérete és az épület jellemzői).



Minta a használati melegvíz rendszerek rendszeradatainak kitöltéséhez

A kombinált kazán vízmelegítési energiahatékonysága

 %

Bejelentett terhelési profil:

Napkollektoros rendszer hozzájárulása

A napkollektor adattáblázatából

 Villamos
segédenergia

 $(1,1 \times \text{'I'} - 10\%) \times \text{'II'} - \text{'III'} - \text{'I'} = + \text{} \%$

A rendszer vízmelegítési energiahatékonysága átlagos éghajlati viszonyok között

 %

A rendszer energiahatékonysági osztálya átlagos éghajlati viszonyok között

	<input type="checkbox"/>	<input type="checkbox"/>	<input type="checkbox"/>	<input type="checkbox"/>	<input type="checkbox"/>	<input type="checkbox"/>	<input type="checkbox"/>	<input type="checkbox"/>	<input type="checkbox"/>	<input type="checkbox"/>
	G	F	E	D	C	B	A	A ⁺	A ⁺⁺	A ⁺⁺⁺
<input type="checkbox"/> M	< 27 %	≥ 27 %	≥ 30 %	≥ 33 %	≥ 36 %	≥ 39 %	≥ 65 %	≥ 100 %	≥ 130 %	≥ 163 %
<input type="checkbox"/> L	< 27 %	≥ 27 %	≥ 30 %	≥ 34 %	≥ 37 %	≥ 50 %	≥ 75 %	≥ 115 %	≥ 150 %	≥ 188 %
<input type="checkbox"/> XL	< 27 %	≥ 27 %	≥ 30 %	≥ 35 %	≥ 38 %	≥ 55 %	≥ 80 %	≥ 123 %	≥ 160 %	≥ 200 %
<input type="checkbox"/> XXL	< 28 %	≥ 28 %	≥ 32 %	≥ 36 %	≥ 40 %	≥ 60 %	≥ 85 %	≥ 131 %	≥ 170 %	≥ 213 %

A rendszer vízmelegítési energiahatékonysága melegebb vagy hidegebb éghajlati viszonyok között

 Hidegebb: - 0,2 x = %

 Melegebb: + 0,4 x = %

Előfordulhat, hogy a termékek összességének táblázatban feltüntetett energiahatékonysági értéke nem egyezik meg a telepítést követő tényleges energiahatékonysági értékkel, mert az energiahatékonyság mértékét, más egyéb tényezők is befolyásolják (pl. az elosztó rendszerben keletkező hővesztesség, a készülékek mérete és az épület jellemzői).

Paraméterek a fűtés rendszerek adatainak kitöltéséhez

Paraméter	HERCULES 35 ABT
"I"	82
"II"	*
"III"	*

* a 811/2013/EU rendelet és az Európai Tanács 207/2014 sz. közleményében szereplő átmeneti számítási módszerek szerint meghatározandó érték.

A használati melegvíz rendszerek táblázata.

A kombinált kazán vízmelegítési energiahatékonyasága %

Bejelentett terhelési profil:

Napkollektoros rendszer hozzájárulása

A napkollektor adattáblázatából

Villamos
segédenergia

(1,1 x - 10 %) x - = + %

A rendszer vízmelegítési energiahatékonyasága átlagos éghajlati viszonyok között %

A rendszer energiahatékonyasági osztálya átlagos éghajlati viszonyok között

<input type="checkbox"/>	<input type="checkbox"/>	<input type="checkbox"/>	<input type="checkbox"/>	<input type="checkbox"/>	<input type="checkbox"/>	<input type="checkbox"/>	<input type="checkbox"/>	<input type="checkbox"/>	<input type="checkbox"/>
G	F	E	D	C	B	A	A⁺	A⁺⁺	A⁺⁺⁺
<input type="checkbox"/> M	< 27 % ≥ 27 % ≥ 30 % ≥ 33 % ≥ 36 % ≥ 39 % ≥ 65 % ≥ 100 % ≥ 130 % ≥ 163 %								
<input type="checkbox"/> L	< 27 % ≥ 27 % ≥ 30 % ≥ 34 % ≥ 37 % ≥ 50 % ≥ 75 % ≥ 115 % ≥ 150 % ≥ 188 %								
<input type="checkbox"/> XL	< 27 % ≥ 27 % ≥ 30 % ≥ 35 % ≥ 38 % ≥ 55 % ≥ 80 % ≥ 123 % ≥ 160 % ≥ 200 %								
<input type="checkbox"/> XXL	< 28 % ≥ 28 % ≥ 32 % ≥ 36 % ≥ 40 % ≥ 60 % ≥ 85 % ≥ 131 % ≥ 170 % ≥ 213 %								

A rendszer vízmelegítési energiahatékonyasága melegebb vagy hidegebb éghajlati viszonyok között

Hidegebb: - 0,2 x = %

Melegebb: + 0,4 x = %

Előfordulhat, hogy a termékek összességének táblázatban feltüntetett energiahatékonyasági értéke nem egyezik meg a telepítést követő tényleges energiahatékonyasági értékkel, mert az energiahatékonyaság mértékét, más egyéb tényezők is befolyásolják (pl. az elosztó rendszerben keletkező hővesztesség, a készülékek mérete és az épület jellemzői).







Immergas S.p.A.

42041 Brescello (RE) - Italy

Tel. 0522.689011

immergas.com



IMMERGAS

IMMERGASPA-ITALY
CERTIFIED COMPANY
UNI EN ISO 9001:2015

Design, manufacture and post-sale
assistance of gas boilers, gas water heaters
and related accessories



This instruction booklet is made of
ecological paper.

