



IMMERGAS

**ÁRLISTA
2023**

Gázkészülékek

Termékismertető, tárolók, tartozékok



TARTALOMJEGYZÉK

Megnevezés	Jellemzők			Rendelési kód	Nettó listaár	Oldal
Fali, kondenzációs gázkészülékek 35 kW felett						
■ VICTRIX PRO 35 ErP	34,0 kW, kaszkád és tároló előkészítéssel	A	-	-	3.025622	1 015 000 Ft 4
■ VICTRIX PRO 55 ErP	49,9 kW, kaszkád és tároló előkészítéssel	A	-	-	3.025618	1 155 000 Ft 4
■ VICTRIX PRO 80 ErP	73,0 kW, kaszkád és tároló előkészítéssel	A	-	-	3.025619	1 475 000 Ft 4
■ VICTRIX PRO 100 ErP	90,0 kW, kaszkád és tároló előkészítéssel	A	-	-	3.025620	1 675 000 Ft 4
■ VICTRIX PRO 120 ErP	111,0 kW, kaszkád és tároló előkészítéssel	A	-	-	3.025621	2 100 000 Ft 4
■ VICTRIX PRO 35/55/80/100/120 ErP szabályozó rendszer						6
■ VICTRIX PRO 35/55/80/100/120 ErP hidraulikai kiegészítők						7
Fali, kondenzációs gázkészülékek 35 kW alatt						
■ VICTRIX Zeus 25	20,0 / 25,0 kW, beépített, 45 literes rozsdamentes acél HMV tárolóval	A	A	XL	3.028381	785 000 Ft 8
■ VICTRIX Zeus 32	28,0 / 32,0 kW, beépített, 45 literes rozsdamentes acél HMV tárolóval	A	A	XL	3.028382	835 000 Ft 8
■ VICTRIX Zeus Superior 25	20,2 / 25,0 kW, beépített, 54 literes rozsdamentes acél HMV tárolóval	A	A	XL	3.032084	965 000 Ft 10
■ VICTRIX Zeus Superior 35	28,2 / 33,8 kW, beépített, 54 literes rozsdamentes acél HMV tárolóval	A	A	XL	3.032086	1 120 000 Ft 10
■ VICTRIX EXA 28 ErP	23,7/27,7 kW, melegvíz teljesítmény: 13,7 liter/perc	A	A	XL	3.025778	489 000 Ft 12
■ VICTRIX EXA 24 X ErP	23,7 kW, tároló előkészítéssel	A	-	-	3.025780	485 000 Ft 12
■ VICTRIX TT 24 ErP	20,5/23,6 kW, melegvíz teljesítmény: 12,2 liter/perc	A	A	XL	3.025639	465 000 Ft 14
■ VICTRIX TT 12 X ErP	12,0 kW, tároló előkészítéssel	A	-	-	3.025638	475 000 Ft 14
■ VICTRIX TT 20 X ErP	20,5 kW, tároló előkészítéssel	A	-	-	3.025640	462 000 Ft 14
■ VICTRIX MAIOR TT 28 ErP	24,0/28,0 kW, melegvíz teljesítmény: 13,3 liter/perc	A	A	XL	3.024882	609 000 Ft 16
■ VICTRIX MAIOR TT 35 ErP	34,2/34,2 kW, melegvíz teljesítmény: 16,8 liter/perc	A	A	XXL	3.024883	765 000 Ft 16
■ VICTRIX MAIOR TT 35 X ErP	34,2 kW, tároló előkészítéssel	A	-	-	3.024884	725 000 Ft 16
■ VICTRIX TERA 28	24,6/28,6 kW, melegvíz teljesítmény: 14,1 liter/perc	A	A	XL	3.027370	436 000 Ft 18
■ VICTRIX TERA 32	28,0/32,0 kW, melegvíz teljesítmény: 16,5 liter/perc	A	A	XL	3.027371	565 000 Ft 18
■ VICTRIX TERA 24 Plus	24,6 kW, tároló előkészítéssel	A	-	-	3.027373	434 000 Ft 18
■ VICTRIX TERA 35 Plus	37,9 kW, tároló előkészítéssel	A	-	-	3.030804	742 000 Ft 18
■ VICTRIX OMNIA	20,2/25,0 kW melegvíz teljesítmény: 13,2 liter/perc	A	A	XL	3.028358	325 000 Ft 20
■ VICTRIX Superior 32 ErP	32,0 kW, melegvíz teljesítmény: 16,1 liter/perc	A	A	XL	3.025505	875 000 Ft 22
■ VICTRIX Superior 32 X ErP	32,0 kW, tároló előkészítéssel	A	-	A	3.025506	815 000 Ft 22
Álló, kondenzációs gázkészülékek 35 kW alatt						
■ HERCULES Condensing 26 ErP	23,9/25,8 kW, beépített 120 literes rozsdamentes acél tárolóval	A	B	XXL	3.025492	1 610 000 Ft 24
■ HERCULES Condensing 32 ErP	32,0 kW, beépített 120 literes rozsdamentes acél tárolóval	A	B	XXL	3.025493	1 650 000 Ft 24
■ HERCULES Condensing 32 ABT ErP	32,0 kW, beépített 120 literes rozsdamentes acél tárolóval, +1 kevert köri zónaegységgel	A	B	XXL	3.025494	1 920 000 Ft 24
■ HERCULES Condensing 26 Solar ErP	23,6/26,0 kW, beépített napkollektoros hidraulikai rendszerrel és tárolóval	A	A	XL	3.025496	2 055 000 Ft 26
Fali, nyílt égésterű, átfolyós kombi gázkészülék						
■ NIKE 24 ECO	24 kW, melegvíz teljesítmény: 11,2 liter/perc	C	B	XL	3.028476	425 000 Ft 28



Megnevezés	Jellemzők	Rendelési kód	Nettó listaár	Oldalszám
Fűtési zóna egységek zárt lemezszekrényben fűtési rendszerek zónásításához (legfeljebb 35 kW-os kazánokhoz)				
■ DIM BASE ErP	1 zónához, alacsony energiaszintű szivattyúval	3.025606	225 000 Ft	30
■ DIM 2 ErP	2 zónához, alacsony energiaszintű szivattyúkkal	3.025607	355 000 Ft	30
■ DIM 3 ErP	3 zónához, alacsony energiaszintű szivattyúkkal	3.025608	445 000 Ft	30
■ DIM ABT ErP	2 zónához 1 keverőszeleppel, alacsony energiaszintű szivattyúkkal	3.025609	445 000 Ft	30
■ DIM A2BT ErP	3 zónához 2 keverőszeleppel, alacsony energiaszintű szivattyúkkal	3.025610	685 000 Ft	30
Melegvíz tárolók				
■ UB Inox 80 ^{V2} indirekt tároló	80 literes, beépített HMV tágulási tartály és biztonsági szelep	C 3.027817	475 000 Ft	32
■ UB Inox 120 ^{V2} indirekt tároló	120 literes, két fűtőcsőkiógyóval, beépített HMV tágulási tartály és biztonsági szelep	C 3.027818	550 000 Ft	32
■ UB Inox 200 ^{V2} indirekt tároló	200 literes, két fűtőcsőkiógyóval, beépített HMV tágulási tartály és biztonsági szelep	C 3.027819	675 000 Ft	32
■ UB Inox Solar 200 ^{V2} indirekt tároló	200 literes szolár tároló, két fűtőcsőkiógyóval, beépített szolár hidraulikával	C 3.027820	825 000 Ft	32
■ UBS 80 E W indirekt tároló	80 literes, fali tároló, elektromos fűtőpatronnal	C 9.020032	190 000 Ft	34
■ UBS 100 E W indirekt tároló	100 literes, fali tároló, elektromos fűtőpatronnal	B 9.020033	205 000 Ft	34
■ UBS 125 E indirekt tároló	125 literes, álló tároló, elektromos fűtőpatronnal	C 9.020034	265 000 Ft	34
■ UBS 125 V ^{V2} indirekt tároló	125 literes, álló tároló, csatlakozó csonkok a tároló tetején	C 9.020001	198 000 Ft	34
■ UBS 160 V indirekt tároló	160 literes, álló tároló, csatlakozó csonkok a tároló tetején	C 9.020002	215 000 Ft	34
■ UBS 200 indirekt tároló	200 literes, álló tároló, egy fűtőcsőkiógyóval	C 9.020015	255 000 Ft	34
■ UBS 250 HP indirekt tároló	250 literes, álló tároló, egy növelt teljesítményű fűtőcsőkiógyóval	C 9.020035	395 000 Ft	34
■ UBS 300 indirekt tároló	300 literes, álló tároló, egy fűtőcsőkiógyóval	C 9.020005	395 000 Ft	34
■ UBS 300 HP indirekt tároló	300 literes, álló tároló, egy növelt teljesítményű fűtőcsőkiógyóval	C 9.020036	405 000 Ft	34
■ UBS 500 indirekt tároló	500 literes, álló tároló, egy fűtőcsőkiógyóval	C 9.020007	610 000 Ft	34
■ UBS 750 indirekt tároló	750 literes, álló tároló, egy fűtőcsőkiógyóval	C 9.020009	1 350 000 Ft	34
■ UBS 1000 indirekt tároló	1000 literes, álló tároló, egy fűtőcsőkiógyóval	C 9.020011	1 600 000 Ft	34
■ UBS 200 Sol indirekt tároló	200 literes, álló szolár tároló, két fűtőcsőkiógyóval	C 9.020016	310 000 Ft	34
■ UBS 300 Sol indirekt tároló	300 literes, álló szolár tároló, két fűtőcsőkiógyóval	C 9.020020	445 000 Ft	34
■ UBS 500 S indirekt tároló	500 literes, álló tároló, két fűtőcsőkiógyóval	C 9.020008	650 000 Ft	34
■ UBS 750 S indirekt tároló	750 literes, álló tároló, két fűtőcsőkiógyóval	C 9.020010	1 400 000 Ft	34
■ UBS 1000 S indirekt tároló	1000 literes, álló tároló, két fűtőcsőkiógyóval	C 9.020012	1 675 000 Ft	34
■ UBA 50 ^{V1} puffer tároló	50 literes, álló vagy fali tároló, csőkiógyó nélkül	B 9.020031	145 000 Ft	40
■ UBA 100 ^{V1} puffer tároló	100 literes, álló vagy fali tároló, csőkiógyó nélkül	B 9.020027	170 000 Ft	40
■ UBA 250 ^{V1} puffer tároló	250 literes, álló tároló, csőkiógyó nélkül	C 9.020028	275 000 Ft	40
■ UBA 500 ^{V2} puffer tároló	500 literes, álló tároló, csőkiógyó nélkül (szigetelés külön tétel)	C 9.020023	255 000 Ft	40
■ UBA 750 ^{V2} puffer tároló	750 literes, álló tároló, csőkiógyó nélkül (szigetelés külön tétel)	C 9.020024	285 000 Ft	40
■ UBA 1000 ^{V2} puffer tároló	1000 literes, álló tároló, csőkiógyó nélkül (szigetelés külön tétel)	C 9.020025	335 000 Ft	40
Égéstermék elvezetés és égési levegő ellátás				
■ A CE tanúsítványok számai és a tanúsított rendszermegoldások (MSZ CEN/TR 1749 szerint)				42
■ „Zöld szériás” levegő bevezető / égéstermék elvezető szerelvények				46
Szabályozó rendszerek és tartozékok				
■ Szobatermosztátok, távvezérlők, zóna szabályozók				50



VICTRIX PRO 35, 55, 80, 100 és 120 ErP

Környezetbarát, kondenzációs, fali gázkészülék

VICTRIX PRO ErP sorozat 34,0, 49,9, 73,0, 90,0 és 111,0 kW teljesítményű kondenzációs, zárt égésterű fali gázkészülékekből áll, melyek indirekt tároló csatlakoztatásával képesek használati melegvíz előállítására is. Az így kialakított hőközpontok kiválóan alkalmasak többlakásos társasházak vagy irodaházak fűtésére és melegvíz-ellátására.

A kondenzációs technológia a környezetbarát légelőkeveréses égővel két nagy előnyt biztosít a gázkészüléknek: magas hatásfokot (mely 50/30°C-os fűtés esetén eléri a 107,0 %-ot - H_a), és alacsony károsanyag kibocsátást (NO_x, CO).

A VICTRIX PRO ErP készülékek digitális vezérlése képes 2 azonos típusú kazán közvetlen kaszkád összekötésének működtetésére (külön kaszkádszabályozó nélkül), vagy egy direkt- és két keverőselepes fűtési kört képes heti programozással vezérelni kaszkádszabályozó segítségével. Kaszkádszabályozó telepítése esetén lehetőség van maximum nyolc VICTRIX PRO ErP gázkészülék kaszkád léptetésére 3,7-888 kW-ig és egy HMV indirekt tároló vezérlésére. Erről a vezérlőegységről közvetlenül elérhető a készülék minden beállítási lehetősége és öndiagnosztikai rendszere üzemállapot és hibakód kijelzéssel. A kaszkád és zóna vezérlőegységből maximum 5 db kapcsolható össze, így a rendszer már öt direkt és tíz keverőselepes fűtési kört, valamint öt HMV tárolót képes vezérelni.



Kondenzációs, fali gázkészülék

KONDEZÁCIÓS, FALI GÁZKÉSZÜLÉKEK

Típus	Rendelési kód	Névleges teljesítmény	Zárt égésterű	Kondenzációs technológia légelőkeveréses égővel	Alacsony károsanyag kibocsátás (NO _x és CO)	Elektronikus gyújtás és lángmoduláció	Kaszkád üzemmód (max.. 8 gázkészülék)	IPX5D	Nettó listaár
VICTRIX PRO 35 ErP	3.025622	34,0 kW	■	■	■	■	■	■	1 015 000 Ft
VICTRIX PRO 55 ErP	3.025618	49,9 kW	■	■	■	■	■	■	1 155 000 Ft
VICTRIX PRO 80 ErP	3.025619	73,0 kW	■	■	■	■	■	■	1 475 000 Ft
VICTRIX PRO 100 ErP	3.025620	90,0 kW	■	■	■	■	■	■	1 675 000 Ft
VICTRIX PRO 120 ErP	3.025621	111,0 kW	■	■	■	■	■	■	2 100 000 Ft

A VICTRIX PRO ErP készülékek ára nem tartalmazza az égéstermék elvezető rendszereket!

Égéstermék elvezetési és levegő ellátási lehetőségek:

A készülékhez a következő égéstermék elvezető rendszerek engedélyezettek: B₂₃, B₃₃, B₅₃, C₁₃, C₃₃, C₆₃

Amennyiben gyári Immergas égéstermék elvezető / égési levegő ellátó rendszer elemeket alkalmaz, akkor teljes körű rendszergaranciát vállalunk mind a gázkészülékre, mind az égéstermék elvezető / égési levegő ellátó rendszerre.

Mindemellett a C₆₃ tanúsítás lehetővé teszi, hogy a készüléket más gyártó tanúsított rendszereivel együtt is alkalmazza, ebben az esetben indító idom szükséges hozzá (rendelési kód: 3.022990), és a jótállás csak a gázkészülékre vonatkozik.

Kiegészítő tartozékok

Megnevezés	Rendelési kód	Nettó listaár
Tartóállvány egy VICTRIX PRO ErP gázkazánhoz és a hozzá tartozó szerelvényekhez*	3.024246	270 300 Ft
Kondenzvíz semlegesítő (egyedi telepítéshez)	3.019857	94 500 Ft
Kondenzvíz semlegesítő (kaszkád telepítéshez)	3.019464	189 000 Ft
Granulátum kondenzvíz semlegesítőbe (2 × 1,3 kg)	3.019865	14 800 Ft

*További információk az 48-49. oldalon.

További kiegészítő tartozékok a 6. oldalon.



VICTRIX PRO 35, 55, 80, 100 és 120 ErP

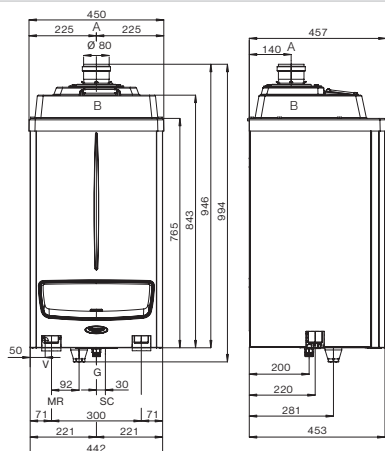
Műszaki adatok

- Kondenzációs, zárt égésterű, ventilátoros változatok
- Gyári kiszerelésben alacsony energiaszintű szivattyút tartalmaz
- Maximálisan nyolc gázkészülék köthető kaszkádba (az így elérhető összteljesítmény 888 kW) és öt HMV tároló (összesen akár 5 000 liter meleg vízzel – lásd: 34. oldaltól)
- Két azonos típusú kazán vezérlése (easy kaszkád) külön kaszkád szabályzó nélkül
- Többféle füstgáz elvezetési lehetőség: a helyiség levegőjétől független (C típus) vagy légtérterheléses (B típus) üzemmód
- Mikroprocesszorral vezérelt folyamatos láng moduláció
- Kaszkád rendszerekhez gyújtócsöves füstgáz elvezetés és hidraulikai összekötő készletek maximum öt gázkészülékig
- Könnyű kezelhetőség
- Digitális vezérlés öndiagnosztikai rendszerrel, integrált HMV tároló-, és időjárásfüggő szabályozással
- Komplettszervezési kaszkád-, és zónaszabályozással (15 fűtési körig bővíthető – opcionális)
- Zónaszabályozás központi vagy zónánkénti vezérléssel: egyszerű hőfokszabályozással vagy programozható távvezérléssel
- Elektronikus gyújtás, ionizációs lángörzés
- Elektromos védettség: IPX5D
- Gyújtás késleltetés fűtési üzemmódban, fagyvédelmi funkció, szivattyú letapadás elleni védelem
- Légelőkeveréses égő, alacsony káros anyag kibocsátás
- Kiváló hatásfok: a földgáz alsó fűtőértékére (Ha) vetítve: 50/30°C-os fűtés esetén 107,0% (80/60°C esetén 97,5%)!
- Gyári szerelvények és készletek minden igényre: csatlakozó készletek indirekt tárolókhoz, hidraulikai váltók, biztonsági szerelvénycsoportok (nem alap tartozék)
- Csatlakozási lehetőség szolár rendszerekhez
- Egyszerűen és helytakarékosan kiépíthető hőközpontok

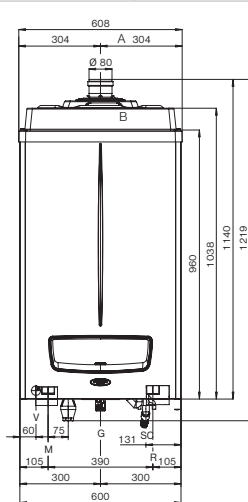
Kondenzációs, fali gázkészülék

KONDEZÁCIÓS, FALI GÁZKÉSZÜLÉKEK

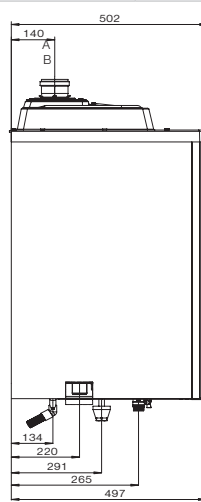
Műszaki jellemzők	Mértékegység	VICTRIX PRO 35 ErP	VICTRIX PRO 55 ErP	VICTRIX PRO 80 ErP	VICTRIX PRO 100 ErP	VICTRIX PRO 120 ErP
Névleges hőterhelés	kW	34,9	51,3	75,3	92,3	114,1
Minimális hőterhelés	kW	3,9	5,5	7,6	9,8	11,4
Névleges hőteljesítmény (80/60°C)	kW	34,0	49,9	73,0	90,0	111,0
Minimális hőteljesítmény (80/60°C)	kW	3,4	5,0	7,2	9,4	11,0
Névleges hőteljesítmény (50/30°C)	kW	37,3	54,8	80,3	98,8	121,7
Minimális hőteljesítmény (50/30°C)	kW	3,7	5,5	8,1	10,1	12,2
Hatásfok névleges teljesítményen (80/60°C)	% (H _a)	97,3	97,3	97,0	97,5	97,3
Hatásfok névleges teljesítményen (50/30°C)	% (H _a)	107,0	106,8	106,6	107,0	106,7
Szezonális hatásfok 813/2013 ErP szerint	%	91	91	91	92	92
Névleges elektromos teljesítmény felvétel	W	100	155	195	345	385
Elektromos vízvédettség	-	IPX5D	IPX5D	IPX5D	IPX5D	IPX5D
Maximális nyomás a fűtési rendszerben	bar	4,4	4,4	4,4	4,4	4,4
Füstgáz elvezetés / levegő bevezetés mérete	mm	Ø 80 / 125	Ø 80 / 125	Ø 80 / 125	Ø 80 / 125	Ø 80 / 125
A gázkészülék tömege víz nélkül	kg	51,2	51,4	79,5	95,9	102,5



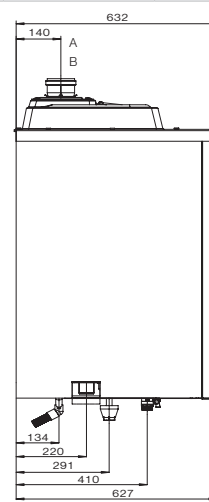
VICTRIX PRO 35 és 55 ErP



VICTRIX PRO 80 - 120 ErP



VICTRIX PRO 80 ErP



VICTRIX PRO 100 és 120 ErP

Jelmagyarázat:













- V - Elektromos csatlakozás
- R - Fűtési visszatérő csatlakozás (6/4")
- G - Gáz csatlakozás (3/4")
- M - Fűtési előremenő csatlakozás (6/4")
- SC - Kondenzvíz leeresztés (25 mm)
- A - Égéstermék elvezetés
- B - Égési levegő bevezetés



Szabályozó rendszer VICTRIX PRO ErP készülékekhez

Lehetőség van a VICTRIX PRO ErP kondenzációs, fali gázkészülékek kaszkád rendszerben történő üzemeltetésére is. Két azonos teljesítményű kazán működtetése esetén, a VICTRIX PRO ErP készülékekbe integrált elektronika képes akár kaszkádszabályozó nélkül is vezérelni a rendszert.

Mindemellett az Immergas kaszkád- és zónaszabályozó egység használatával már 8 db VICTRIX PRO ErP kaszkád vezérlésére válik lehetőség, akár eltérő teljesítményű kazánok alkalmazásával is. Így összteljesítményben közel 900 kW-os hőközpont is kialakítható. A VICTRIX PRO kaszkád- és zónaszabályozójából igény szerint akár 5 is összeköthető (ebben az esetben az egyik a vezér szabályozó), így maximálisan 15 zóna szabályozható egymástól függetlenül, melyből 10 lehet motoros keverőszeleppel felszerelve, 5 direkt kör, valamint plusz 5 indirekt használati melegvíz tároló vezérelhető, így akár 5 000 liter HMV állítható elő az Immergas tárolóival.

Megnevezés	Rendelési kód	Nettó listaár
Kaszkád-, és zónaszabályozó egység VICTRIX PRO ErP készülékekhez Alap kiépítésben 3 független zóna vezérlésére alkalmas, ebből 2 lehet keverőszelepes, 1 direkt , +1 indirekt HMV tárolót képes vezérelni.	 3.015244	418 700 Ft
Digitális távvezérlő (Kaszkád-, és zónaszabályozóhoz) Programozható zónaszabályozó és távvezérlő egység digitális kijelzővel.	 3.015264	148 700 Ft
Digitális távvezérlő (Kaszkád-, és zónaszabályozó nélkül)	 3.020358	119 500 Ft
Távszabályozó (Kaszkád-, és zónaszabályozóhoz) Kézi beállítású zóna hőmérséklet szabályozó.	 3.015245	75 600 Ft
Fali doboz (Kaszkád-, és zónaszabályozóhoz)	 3.015265	45 700 Ft
Elektromos csatlakozó készlet (Kaszkád- és zónaszabályozóhoz)	3.015269	15 000 Ft
Külsőhőmérséklet-érzékelő Kaszkád szabályzóba csatlakoztatható érzékelő (max. vezeték távolság 100m)	 3.024511	17 100 Ft
Külsőhőmérséklet-érzékelő Kazánba csatlakoztatható (max. vezeték távolság 50m)	 3.015266	17 800 Ft
Előremenő fűtővíz hőmérséklet érzékelő (Kaszkád- és zónaszabályozóhoz)	 3.015267	17 800 Ft
Előremenő fűtővíz hőmérséklet érzékelő (Kaszkád- és zónaszabályozó nélkül)	 3.024245	15 300 Ft
HMV tároló érzékelő (Kaszkád- és zóna-szabályozóhoz)	 3.015268	14 700 Ft
HMV tároló érzékelő (Kaszkád- és zónaszabályozó NÉLKÜL)	 3.031693	12 300 Ft
Napkollektor érzékelő (Kaszkád- és zónaszabályozóhoz)	 3.019374	12 000 Ft

Hidraulikai elemek VICTRIX PRO ErP készülékekhez

A VICTRIX PRO ErP kondenzációs fali gázkészülékek egyszerű alkalmazhatóságát segítik a kiegészítő hidraulikai egységek, amelyek megkönnyítik és meggyorsítják a hőközpontok kialakítását, legyen az csak egyszerű fűtési rendszer, vagy egy több gázkészülékes kaszkád rendszer. A VICTRIX PRO ErP fali gázkészülékekből a gyári hidraulikai elemekkel maximum 5 köthető egy kaszkád rendszerbe, így akár több, mint 500 kW-os hőközpont is kialakítható. Ehhez az Immergas az alábbi kiegészítőket ajánlja.

Megnevezés	Rendelési kód	Nettó listaár
Hidraulikai váltó egy kazános rendszerhez Változó térfogatárámú vagy többzónás fűtési rendszerek alkalmazása esetén kötelező beépíteni. A készlet tartalmaz egy visszatérő ági vízsűrőt is.	3.023951 (VICTRIX PRO 35-55 ErP)	204 200 Ft
	3.023952 (VICTRIX PRO 80-100-120 ErP)	223 400 Ft
Hidraulikai váltó kaszkád kapcsoláshoz 100 kW-ig Mindkét oldalon 2,5"-os menetes csatlakozásokkal (légtelenítővel, leeresztővel, merülőhüvely csonkkal)	3.020839	317 000 Ft
Hidraulikai váltó kaszkád kapcsoláshoz 200 kW-ig Mindkét oldalon 2,5"-os menetes csatlakozásokkal (légtelenítővel, leeresztővel, merülőhüvely csonkkal)	3.021377	457 300 Ft
Hidraulikai váltó kaszkád kapcsoláshoz 400 kW-ig Kazán oldalon 2,5"-os menetes, rendszer oldalon DN 100 mm karimás csatlakozásokkal (légtelenítővel, leeresztővel, merülőhüvely csonkkal)	3.021378	842 000 Ft
Hidraulikai váltó kaszkád kapcsoláshoz 350 kW-ig Mindkét oldalon DN 100 mm karimás csatlakozásokkal (légtelenítővel, leeresztővel, merülőhüvely csonkkal)	3.023965	712 100 Ft
Hidraulikai váltó kaszkád kapcsoláshoz 600 kW-ig Mindkét oldalon DN 100 mm karimás csatlakozásokkal (légtelenítővel, leeresztővel, merülőhüvely csonkkal)	3.023962	1 203 000 Ft
Váltószelep készlet indirekt tárolóhoz (Csak egy kazános telepítéshez) A készlet tartalmazza a HMV tároló érzékelőt.	3.023950	157 900 Ft
Biztonsági szerelvénycsoport A készlet tartalmaz hőmérőt, hőmérő csatlakozó csonkot, határoló termosztátot kézi visszacsatlakozással, nyomásmérő csatlakozót elzáró csappal, kézi visszacsatlakozású nyomáshatárolót, mérőcsonkot, tágulási tartály csatlakozó csonkot.	3.023949	192 700 Ft
IPX4 védettségű doboz biztonsági szerelvénycsoport	Egy készülékes telepítéshez	3.024028 46 400 Ft
	Kaszkád szerelvénycsoport	3.024038 72 600 Ft
Hidraulikai összekötő készlet két gázkészülékhez A készlet tartalmazza a készülékekhez szükséges elzáró szelepeket és a visszacsapó szelepeket.	3.023953 (VICTRIX PRO 35-55 ErP)	686 900 Ft
	3.023959 (VICTRIX PRO 80-100-120 ErP)	932 700 Ft
Hidraulikai összekötő készlet egy további gázkészülékhez A készlet tartalmazza a készülékhez szükséges elzáró szelepeket és a visszacsapó szelepet.	3.023954 (VICTRIX PRO 35-55 ErP)	375 400 Ft
	3.023960 (VICTRIX PRO 80-100-120 ErP)	433 300 Ft
	3.023955 (VICTRIX PRO 35-55 ErP)	255 500 Ft
Biztonsági szerelvénycsoport kaszkád kötéshez A készlet tartalmaz hőmérőt, hőmérő csatlakozó csonkot, határoló termosztátot kézi visszacsatlakozással, nyomásmérő csatlakozót elzáró csappal, kézi visszacsatlakozású nyomáshatárolót, mérőcsonkot, tágulási tartály csatlakozó csonkot.	3.023961 (VICTRIX PRO 80-100-120 ErP)	303 300 Ft
	3.024519	91 600 Ft
By-pass készlet VICTRIX PRO 35-55 ErP készülékekhez Olyan rendszereknél, ahol a térfogatáram 850 l/h alatt is lehetséges		

VICTRIX 55, 80, 100 és 120 ErP hidraulikai kiegészítők



VICTRIX Zeus

Környezetbarát, kondenzációs fali gázkészülék, beépített rozsdamentes acélból készült használati melegvíztárolóval

A VICTRIX Zeus, 25 vagy 32,0 kW-os, zárt égésterű fali gázkészülék, beépített **45 literes** AISI 316L rozsdamentes acélból készült használati melegvíztárolóval.

Melegvíz hozama mindkettőnek kiemelkedően magas: az első 10 percben 132, illetve 168 liternyi melegvíz elvételét teszik lehetővé.

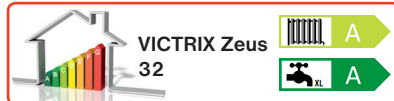
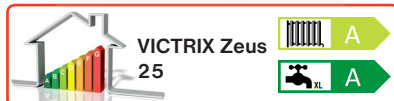
A kondenzációs technológia a környezetbarát légelőkeveréses égővel két nagy előnyt biztosít a gázkészüléknek: magas hatásfokot (50/30°C-os fűtés esetén eléri a 106,9%-ot - H_a), valamint alacsony károsanyag kibocsátást (NO_x, CO).

Vezérlése tartalmazza az időjárásfüggő szabályozást!

A VICTRIX Zeus készülékek digitális vezérlése **képes kommunikálni a AMICO^{v2} távvezérlővel**, amely alap kivételben heti programozású digitális szobatermosztát és távvezérlő egység, mely közvetlenül elérhető a készülékek beállítási lehetőségei és öndiagnosztikai rendszerei üzemlállapot és hibakód kijelzéssel. Ezen kívül **csatlakoztathatóak a DIM zóna egységek is** (lásd: az árlista 30-31. oldalán).



45 liter



Típus	Rendelési kód	Névleges teljesítmény	Zárt égésterű	Kondenzációs technológia légelőkeveréses égővel	Alacsony károsanyag kibocsátás (NO _x és CO)	Elektronikus gyújtás és lángmoduláció	45 literes beépített HMV tároló	IPX5D	Nettó listaár
VICTRIX Zeus 25	3.028381	20,0 kW fűtés 25,0 kW melegvíz	■	■	■	■	■	■	785 000Ft
VICTRIX Zeus 32	3.028382	28,0 kW fűtés 32,0 kW melegvíz	■	■	■	■	■	■	835 000Ft

A VICTRIX Zeus készülék ára nem tartalmazza az égéstermék elvezető rendszereket!

Égéstermék elvezetési és levegő ellátási lehetőségek:

A készülékhez a következő égéstermék elvezető rendszerek engedélyezettek: B₂₃, B₃₃, B₅₃, C₁₃, C₃₃, C₄₃, C₅₃, C₆₃, C₈₃, C₉₃

Amennyiben gyári Immergas égéstermék elvezető / égési levegő ellátó rendszer elemeket alkalmaz, akkor teljes körű rendszergaranciát vállalunk mind a gázkészülékre, mind az égéstermék elvezető / égési levegő ellátó rendszerre.

Mindemellett a C₆₃ tanúsítás lehetővé teszi, hogy a készüléket más gyártó tanúsított rendszereivel együtt is alkalmazza, ebben az esetben a jótállás csak a gázkészülékre vonatkozik.

Kiegészítő tartozékok

Megnevezés	Rendelési kód	Nettó listaár
Külsőhőmérséklet-érzékelő	3.014083	20 200 Ft
Fűtési elzárócsapok roppantó gyűrűs csatlakozással (2 db)	3.4297	15 000 Ft
Fűtési elzárócsapok roppantó gyűrűs csatlakozással, szűrővel szerelve	3.015854	19 200 Ft
Univerzális flexibilis bekötőcső készlet fali kiálláshoz	3.011667	46 400 Ft
HMV cirkulációs készlet szivattyúval	3.015380	121 000 Ft
HMV cirkulációs bekötőcső	3.028423	5 900 Ft
Kondenzvíz átemelő szivattyú	3.026374	50 900 Ft
Alpha mágneses örvényszűrő	9.050000	26 900 Ft
Biztonsági termosztát készlet	3.019229	12 000 Ft
HMV cirkulációs bekötőcső készlet fali kiálláshoz	3.012944	20 100 Ft

Az Immergas gázkészülékeihez többféle szabályozó is csatlakoztatható. Az adott típusal együttműködni képes szabályozókat az Árlista 50-51. oldalán, a csatlakoztatható DIM egységeket az Árlista 30-31. oldalán találja.



VICTRIX Zeus

Műszaki adatok

- Kondenzációs, zárt égésterű, ventilátoros változat tárolós rendszerű melegvíz-ellátással
- Nagy hatékonyságú 45 literes beépített HMV tároló rozsdamentes acélból
- Kompakt kivitel
- Digitális vezérlés integrált időjárásfüggő szabályozási opcióval
- Mikroprocesszorral vezérelt folyamatos lángmoduláció fűtési és használati melegvíz termelő üzemmódban is
- Programozható HMV üzem
- Vízhőmérséklet, üzemállapot és rendszernyomás kijelzés a műszerfalon

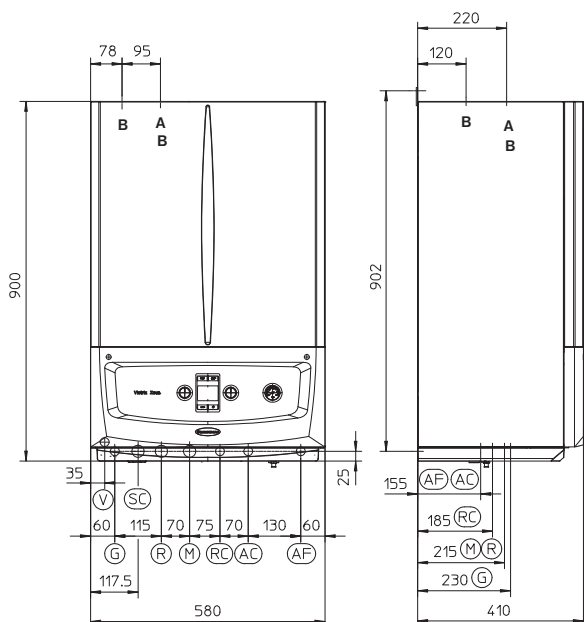
- Elektronikus gyújtás, ionizációs lángörzés
- Elektromos védettség: IPX5D
- Öndiagnosztikai rendszer: főbb üzemzavarok és a gázkészülék pillanatnyi üzemmódjának kijelzése a műszerfalon lévő folyadékkristályos kijelző segítségével
- Gyújtás késleltetés fűtési üzemmódban, fagyvédelmi funkció, szivattyú és váltószelep letapadás elleni védelem
- Két külön NTC érzékelő a fűtési- és a használati melegvíz hőmérsékletének optimális beállításához
- Beépített szabályozható by-pass szelep és HMV tágulási tartály.
- Különlegesen kompakt méretek

- Nyomáskapcsoló, mely biztosítja a gázkészülék védelmét, a fűtési rendszer vízhiánya esetén
- Légelőkeveréses égő, alacsony károsanyag kibocsátás
- Modulációs keringtető szivattyú kézi vagy automata beállítással
- Kiváló hatásfok: a földgáz alsó fűtőértékére (Ha) vetítve: 50/30°C-os fűtés esetén 106,9%
- Digitális távvezérlő, külső hőmérséklet-érzékelő, telefonos modem csatlakoztatási lehetőség (nem tartozékok)
- Alacsony energiaszintű szivattyú

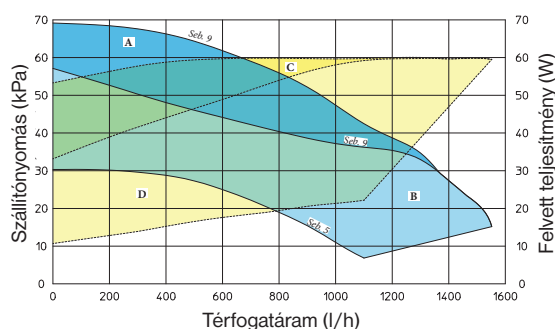
Kondenzációs fali gázkészülék beépített tárolós rendszerű melegvíz készíttéssel

KONDEZÁCIÓS, FALI GÁZKÉSZÜLÉKEK

Műszaki jellemzők	Mértékegység	VICTRIX Zeus 25	VICTRIX Zeus 32
Névleges hőterhelés fűtési (HMV) üzemben	kW	20,6 (25,8)	29,0 (33,1)
Minimális hőterhelés	kW	3,7	4,3
Névleges hőteljesítmény fűtési (HMV) üzemben	kW	20,0 (25,0)	28,0 (32,0)
Minimális hőteljesítmény	kW	3,5	4,0
Hatásfok névleges (minimális) hőterhelésen (50/30°C)	% (H _a)	105,0 (105,8)	104,5 (102,3)
Hatásfok névleges (minimális) hőterhelésen (80/60°C)	% (H _a)	97,1 (94,9)	96,6 (93,1)
Szezonális hatásfok 813/2013 ErP szerint	%	92	92
HMV teljesítmény az első 10 percben (Δt=30°C)	liter	132	168
HMV teljesítmény tartós üzemben (Δt=30°C)	liter/perc	12	15
Maximális nyomás a fűtési / HMV rendszerben	bar	3,0 / 8,0	3,0 / 8,0
Fűtési / HMV zárt tágulási tartály térfogata	liter	5,8 / 1,5	7,1 / 1,5
Füstgáz elvezetés / levegő bevezetés mérete	mm	Ø 60 / 100	Ø 60 / 100
A gázkészülék tömege víz nélkül	kg	57,6	65,5



Szivattyú jelleggörbe



Jelmagyarázat:

- V - Elektromos csatlakozás
 - G - Gáz csatlakozás (3/4")
 - SC - Kondenzvíz elvezetés
 - AC - Használati melegvíz csatlakozás (1/2")
 - RC - Használati melegvíz cirkuláció (1/2")
 - AF - Hálózati hidegvíz csatlakozás (1/2")
 - R - Fűtési visszatérő csatlakozás (3/4")
 - M - Fűtési előremenő csatlakozás (3/4")
 - A - Égéstermék elvezetés
 - B - Égési levegő bevezetés
- Elérhető szállítónyomás, by-pass szelep nyitva
 - Elérhető szállítónyomás, by-pass szelep zárva
 - Szivattyú fogyasztása, by-pass szelep nyitva
 - Szivattyú fogyasztása, by-pass szelep zárva



VICTRIX Zeus Superior

Környezetbarát, kondenzációs fali gázkészülék, beépített rozsdamentes acélból készült használati melegvíztárolóval

A VICTRIX Zeus Superior, 25,0 vagy 35,0 kW-os, zárt égésterű, fali gázkészülék, beépített **54 literes** AISI 316L rozsdamentes acélból készült használati melegvíztárolóval.

Melegvíz hozama kiemelkedően magas: a 25 kW típus az első 10 percben 182 litert, a 35 kW típus 205 liternyi melegvizet elvétel tesz lehetővé.

A kondenzációs technológia a környezetbarát légelőkeveréses égővel két nagy előnyt biztosít a gázkészüléknek: magas hatásfokot (50/30°C-os fűtés esetén eléri a 105,4%-ot - H_a), valamint alacsony károsanyag kibocsátást (NO_x, CO).

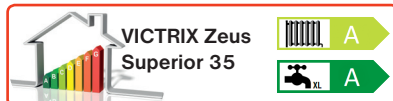
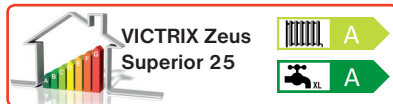
Vezérlése tartalmazza az időjárásfüggő szabályozást!

A VICTRIX Zeus Superior készülékek digitális vezérlése **képes kommunikálni az AMICO^{v2} távvezérlővel**, amely alap kivételben egy heti programozású digitális szobatermosztát és távvezérlő egység, melyről közvetlenül elérhető a készülék minden beállítási lehetősége és öndiagnosztikai rendszere üzemállapot és hibakód kijelzéssel. Ezen kívül **csatlakoztathatók a DIM zóna egységek is** (lásd: az árlista 30-31. oldalán).



54 liter

Kondenzációs, fali gázkészülék beépített tárolós rendszerű melegvíz készíttéssel



Típus	Rendelési kód	Névleges teljesítmény	Zárt égésterű	Kondenzációs technológia légelőkeveréses égővel	Alacsony károsanyag kibocsátás (NO _x és CO)	Elektronikus gyújtás és lángmoduláció	54 literes beépített HMV tároló	IPX5D	Nettó listaár
VICTRIX Zeus Superior 25	3.032084	25,0	■	■	■	■	■	■	965 000 Ft
VICTRIX Zeus Superior 35	3.032086	33,8	■	■	■	■	■	■	1 120 000 Ft

A VICTRIX Zeus Superior készülékek ára nem tartalmazza az égéstermék elvezető rendszereket!

Égéstermék elvezetési és levegő ellátási lehetőségek:

A készülékhez a következő égéstermék elvezető rendszerek engedélyezettek: B₂₃, B₃₃, C₁₃, C₃₃, C₄₃, C₅₃, C₆₃, C₈₃, C₉₃, C₍₁₀₎₃, C₍₁₂₎₃, C₍₁₅₎₃. Amennyiben gyári Immergas égéstermék elvezető / égési levegő ellátó rendszeralkalmazást alkalmaz, akkor teljes körű rendszergaranciát vállalunk mind a gázkészülékre, mind az égéstermék elvezető / égési levegő ellátó rendszerre.

Mindemellett a C₆₃ tanúsítás lehetővé teszi, hogy a készüléket más gyártó tanúsított rendszereivel együtt is alkalmazza, ebben az esetben a jótállás csak a gázkészülékre vonatkozik.

Kiegészítő tartozékok

Megnevezés	Rendelési kód	Nettó listaár
Külsőhőmérséklet-érzékelő	3.014083	20 200 Ft
Közös előremenő érzékelő	3.030913	13 300 Ft
Fűtési elzárócsapok roppantó gyűrűs csatlakozással (2 db)	3.4297	15 000 Ft
Fűtési elzárócsapok roppantó gyűrűs csatlakozással, szűrővel szerelve	3.015854	19 200 Ft
Alsó fedőkészlet	3.030438	33 000 Ft
HMV cirkulációs készlet szivattyúval	3.015380	121 000 Ft
HMV cirkulációs bekötőcső	3.028423	5 900 Ft
Kondenzvíz átemelő szivattyú	3.026374	50 900 Ft
Alpha mágneses örvényszűrő	9.050000	26 900 Ft

Az Immergas gázkészülékeihez többféle szabályozó is csatlakoztatható. Az adott típussal együttműködni képes szabályozókat az Árlista 50-51. oldalán, a csatlakoztatható DIM egységeket az Árlista 30-31. oldalán találja.



VICTRIX Zeus Superior

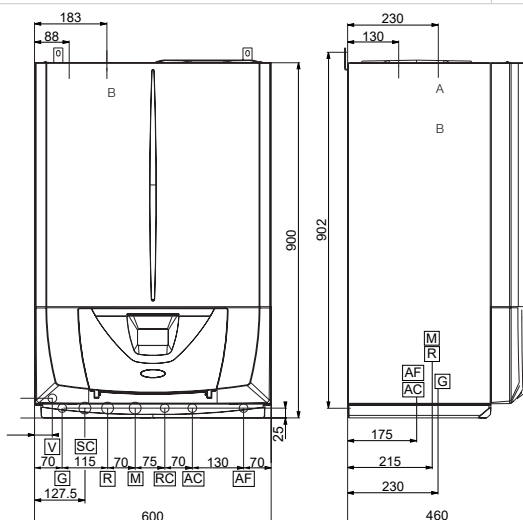
Műszaki adatok

- Kondenzációs, zárt égésterű, ventilátoros változat tárolós rendszerű melegvíz-ellátással
- Nagy hatékonyságú 54 literes beépített HMV tároló rozsdamentes acélból
- Kompakt kivitel
- Digitális vezérlés integrált időjárásfüggő szabályozási opcióval
- Mikroprocesszorral vezérelt folyamatos lángmoduláció fűtési és használati melegvíz termelő üzemmódban is
- Programozható HMV üzem
- Vízhőmérséklet, üzemiállapot és rendszernyomás kijelzés a műszerfalon
- Elektronikus gyújtás, ionizációs lángörzés
- Elektromos védettség: IPX5D
- Öndiagnosztikai rendszer: főbb üzemzavarok és a gázkészülék pillanatnyi üzemmódjának kijelzése a műszerfalon lévő folyadékkristályos kijelző segítségével
- Gyújtás késleltetés fűtési üzemmódban, fagyvédelmi funkció, szivattyú és váltószelep letapadás elleni védelem
- Két külön NTC érzékelő a fűtési- és a használati melegvíz hőmérsékletének optimális beállításához
- Beépített szabályozható By-pass szelep és HMV tágulási tartály.
- Különlegesen kompakt méretek
- Nyomáskapcsoló, mely biztosítja a gázkészülék védelmét, a fűtési rendszer vízhiánya esetén
- Légelőkeveréses égő, alacsony károsanyag kibocsátás
- Modulációs keringtető szivattyú kézi vagy automata beállítással
- Kiváló hatásfok: a földgáz alsó fűtőértékére (Ha) vetítve: 50/30°C-os fűtés esetén 105,1%, illetve 105,4%
- Digitális távvezérlő, külsőhőmérséklet-érzékelő, telefonos modem csatlakoztatási lehetőség (nem tartozékok)
- Alacsony energiaszintű szivattyú

Kondenzációs, fali gázkészülék beépített tárolós rendszerű melegvíz készíttéssel

KONDEZÁCIÓS, FALI GÁZKÉSZÜLÉKEK

Műszaki jellemzők	Mértékegység	VICTRIX Zeus Superior 25	VICTRIX Zeus Superior 35
Névleges hőterhelés fűtési (HMV) üzemben	kW	20,8 (25,9)	29,0 (34,8)
Minimális hőterhelés	kW	2,5	3,0
Névleges hőteljesítmény fűtési (HMV) üzemben	kW	20,2 (25,0)	28,2 (33,8)
Minimális hőteljesítmény	kW	2,3	2,8
Hatásfok névleges (minimális) hőterhelésen (50/30°C)	% (H _a)	105,1 (105,7)	105,4 (103,7)
Hatásfok névleges (minimális) hőterhelésen (80/60°C)	% (H _a)	97,0 (95,4)	97,1 (94,3)
Szezonális hatásfok 813/2013 ErP szerint	%	94,0	94,0
HMV teljesítmény az első 10 percben (Δt=30°C)	liter	182	205
HMV teljesítmény tartós üzemben (Δt=30°C)	liter/perc	12,4	16,9
Maximális nyomás a fűtési / HMV rendszerben	bar	3,0 / 8,0	3,0 / 8,0
Fűtési / HMV zárt tágulási tartály térfogata	liter	5,8 / 1,5	7,1 / 1,5
Füstgáz elvezetés / levegő bevezetés mérete	mm	Ø 60 / 100	Ø 60 / 100
A gázkészülék tömege víz nélkül	kg	63,9	64,2

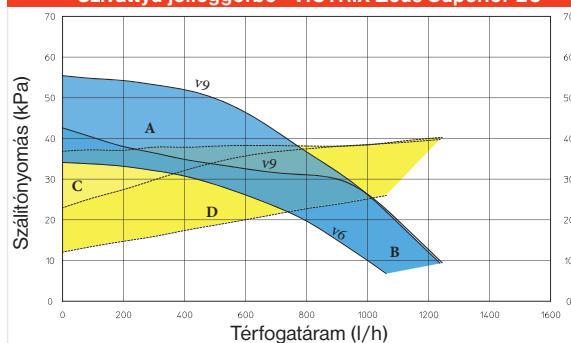


Jelmagyarázat:

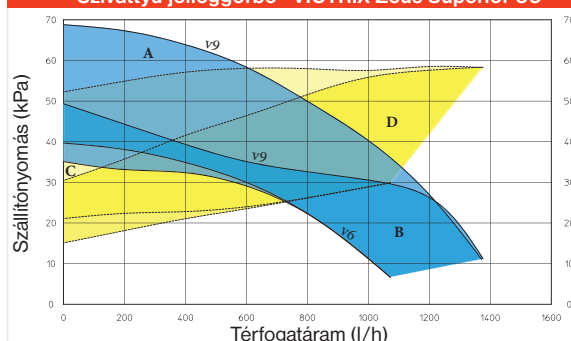
- V - Elektromos csatlakozás
- G - Gáz csatlakozás (3/4")
- AC - Használati melegvíz csatlakozás (1/2")
- RC - Használati melegvíz cirkuláció (1/2")
- AF - Hálózati hidegvíz csatlakozás (1/2")
- R - Fűtési visszatérő csatlakozás (3/4")
- M - Fűtési előremenő csatlakozás (3/4")
- A - Égéstermék elvezetés
- B - Égési levegő bevezetés

A feltüntetett árak az ÁFA-t nem tartalmazzák!

Szivattyú jelleggörbe - VICTRIX Zeus Superior 25



Szivattyú jelleggörbe - VICTRIX Zeus Superior 35



Árlista 2023 - Érvényes 2023.02.01-től visszavonásig! - 11 -



Kondenzációs, fali gázkészülék átfolyós vagy tárolós rendszerű melegvíz készíttéssel

VICTRIX EXA / EXA X ErP

Környezetbarát, kondenzációs fali gázkészülék átfolyós vagy tárolós rendszerű használati melegvíz ellátással

A VICTRIX EXA 28 egy kombinált, kondenzációs, zárt égésterű gázkészülék 23,7 kW fűtés és 27,7 kW használati melegvíz teljesítménnyel, mely fűtésre és használati melegvíz előállításra egyaránt alkalmas.

A VICTRIX EXA 24 X jelű változata csak fűtőkészülékként kerül forgalomba, 23,7 kW-os teljesítménnyel. A használati melegvíz készítés ennél külső HMV tároló fűtéssel történhet. Ezen készülékek tartalmazzák az indirekt tároló bekötéséhez a motoros váltószelep testet és a motort is, így leegyszerűsödik az igény szerinti hőközpont kialakítása.

A kondenzációs technológia magas hatásfokot (50/30°C-os fűtés esetén eléri a 106,5%-ot - H_e), és alacsony károsanyag kibocsátást (NO_x, CO) biztosít.

Digitális vezérlése tartalmazza az időjárásfüggő szabályozást!

A VICTRIX EXA / EXA X készülékek digitális vezérlése képes kommunikálni az AMICO² távvezérlővel (lásd: 50-51. oldal), amely alap kivételben egy heti programozású digitális szobatermosztát és távvezérlő egység, melyről közvetlenül elérhető a készülék minden beállítási lehetősége és öndiagnosztikai rendszer. Ezen kívül csatlakoztathatók a DIM zóna egységek is (lásd: az árlista 30-31. oldalán) valamint a DOMINUS távfelügyeleti eszköz (lásd: az árlista 50-51. oldalán).



Típus	Rendelési kód	Névleges teljesítmény	Zárt égésterű	Kondenzációs technológia légelekeveréses égővel	Alacsony károsanyag kibocsátás (NO _x és CO)	Elektronikus gyújtás és lángmoduláció	HMV teljesítmény (Δt = 30°C)	IPX5D	Nettó listaár
VICTRIX EXA 28 ErP	3.025778	23,7 kW fűtés 27,7 kW melegvíz	■	■	■	■	13,7 l/perc	■	489 000 Ft
VICTRIX EXA 24 X ErP	3.025780	23,7 kW	■	■	■	■	-	■	485 000 Ft

A VICTRIX EXA ErP és EXA X ErP készülékek ára nem tartalmazza az égéstermék elvezető rendszereket!

Égéstermék elvezetési és levegő ellátási lehetőségek:

A készülékhez a következő égéstermék elvezető rendszerek engedélyezettek: B₂₃, B₃₃, C₁₃, C₂₃, C₃₃, C₄₃, C₅₃, C₆₃, C₈₃, C₉₃
Amennyiben gyári Immergas égéstermék elvezető / égési levegő ellátó rendszer elemeket alkalmaz, akkor teljes körű rendszergaranciát vállalunk mind a gázkészülékre, mind az égéstermék elvezető / égési levegő ellátó rendszerre.
Mindemellett a C₆₃ tanúsítás lehetővé teszi, hogy a készüléket más gyártó tanúsított rendszereivel együtt is alkalmazza, ebben az esetben a jótállás csak a gázkészülékre vonatkozik.

Kiegészítő tartozékok

Megnevezés	Rendelési kód	Nettó listaár
Külső hőmérséklet-érzékelő	3.014083	20 200 Ft
Bekötőcső készlet fali kiálláshoz VICTRIX EXA 24 X típusúhoz	3.024907	19 300 Ft
Bekötőcső készlet fali kiálláshoz VICTRIX EXA 28 kW típusúhoz	3.019264	21 700 Ft
Univerzális flexibilis bekötő készlet	3.011667	46 400 Ft
Kétfunkciós termosztatikus szolár szelep átfolyós kombi készülékekhez	3.018911	76 400 Ft
Fűtési elzárócsapok roppantó gyűrűs csatlakozással (2 db)	3.5324	14 800 Ft
Fűtési elzárócsapok roppantó gyűrűs csatlakozással, szűrővel szerelve	3.015854	19 200 Ft
Indirekt tároló hőfokérzékelő VICTRIX EXA 24 X ErP típusúhoz (a készülék a váltószelepet és a motort tartalmazza!)	1.033683	3 800 Ft
Készülék-tároló bekötő készlet VICTRIX EXA 24 X típusok tároló bekötéséhez, fali kiálláshoz (csak csövek)	3.024609	9 700 Ft
Előtét tárolós hőfokérzékelő VICTRIX EXA 28 típusúhoz napkollektoros üzemmódhoz	3.021452	4 800 Ft
Alsó fedőkészlet	3.027341	33 000 Ft
Kondenzvíz átemelő szivattyú	3.026374	50 900 Ft
Alpha mágneses örvényszűrő	9.050000	26 900 Ft

Az Immergas gázkészülékeihez többféle szabályozó is csatlakoztatható. Az adott típusúval együttműködni képes szabályozókat az Árlista 50-51. oldalán, a csatlakoztatható DIM egységeket az Árlista 30-31. oldalán, az Immergas indirekt HMV tárolókat az Árlista 34-37. oldalán találja.



VICTRIX EXA / EXA X ErP

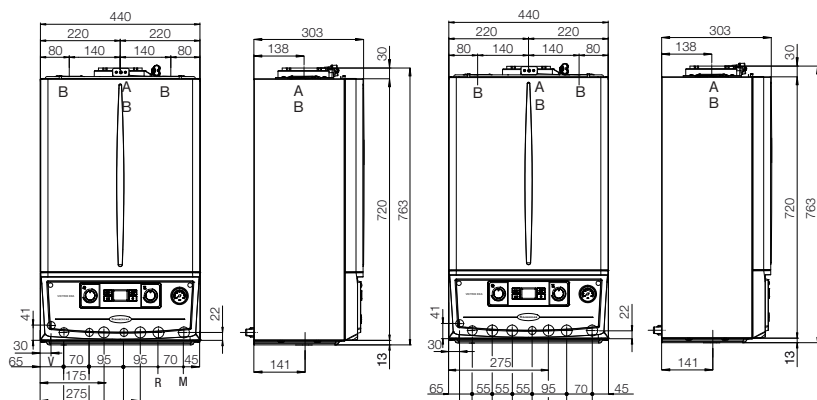
Műszaki adatok

- VICTRIX EXA ErP – kondenzációs, zárt égésterű, ventilátoros változat átfolyó rendszerű melegvíz-ellátással
- VICTRIX EXA X ErP- kondenzációs, zárt égésterű, ventilátoros csak fűtő készülék hozzá építhető tároló rendszerű melegvíz-ellátással (lásd 34-37. oldal - opció)
- Nagy hatékonyságú lemezes HMV hőcserélő
- Mikroprocesszorral vezérelt folyamatos lángmoduláció fűtési és használati melegvíz termelő üzemmódban is
- Könnyű kezelhetőség
- Fűtővíz hőmérséklet- és rendszernyomás kijelző a műszerfalon
- Elektronikus gyújtás, ionizációs lángörzés
- Elektromos védettség: IPX5D
- Öndiagnosztikai rendszer: főbb üzemzavarok és a gázkészülék pillanatnyi üzemmódjának kijelzése a műszerfalon lévő kijelző segítségével
- Gyújtás késleltetés fűtési üzemmódban, fagyvédelmi funkció, szivattyú letapadás elleni védelem
- Két külön NTC érzékelő a fűtési- és a használati melegvíz hőmérsékletének optimális beállításához
- Beépített automata By-pass szelep
- Különlegesen kompakt méretek
- Nyomáskapcsoló, mely biztosítja a gázkészülék védelmét, a fűtési rendszer vízhiánya esetén
- Léglékeveréses égő, alacsony károsanyag kibocsátás
- Kiváló hatásfok: a földgáz alsó fűtőértékére (Ha) vetítve: 50/30°C-os fűtés esetén 106,5%
- Digitális távvezérlő, külső hőmérséklet-érzékelő, telefonos modem csatlakoztatási lehetőség (nem tartozék)
- Alacsony energiaszintű szivattyú

Kondenzációs, fali gázkészülék átfolyós vagy tárolós rendszerű melegvíz készíttéssel

KONDEZÁCIÓS, FALI GÁZKÉSZÜLÉKEK

Műszaki jellemzők	Mértékegység	VICTRIX EXA 28 ErP	VICTRIX EXA 24 X ErP
Névleges hőterhelés fűtési (HMV) üzemben	kW	24,2 (28,4)	24,2
Minimális hőterhelés	kW	5,7	5,7
Névleges hőteljesítmény fűtési (HMV) üzemben	kW	23,7 (27,7)	23,7
Minimális hőteljesítmény	kW	5,5	5,5
Hatásfok névleges (minimális) hőterhelésen (50/30°C)	% (H _a)	106,0 (106,5)	106,0
Hatásfok névleges (minimális) hőterhelésen (80/60°C)	% (H _a)	98,1 (97,2)	98,1
Szezonális hatásfok 813/2013 ErP szerint	%	92	92
HMV teljesítmény (Δt=30°C)	liter /perc	13,7	-
Maximális nyomás a fűtési / HMV rendszerben	bar	3 / 10	3 / -
Fűtési zárt tágulási tartály térfogata	liter	5,0	5,0
Füstgáz elvezetés / levegő bevezetés mérete	mm	Ø 60 / 100	Ø 60 / 100
A gázkészülék tömege víz nélkül	kg	37,0	36,0



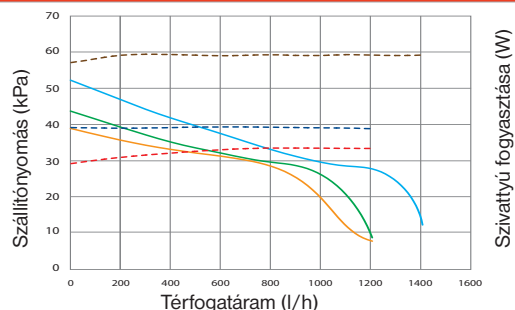
VICTRIX EXA 28 ErP

VICTRIX EXA 24 X ErP

Jelmagyarázat:

V - Elektromos csatlakozás	RR - Töltőcsap (1/2")
G - Gáz csatlakozás (3/4")	SC - Kondenzvíz leeresztés (32 mm)
AC - Használati melegvíz csatlakozás (1/2")	R - Fűtési visszatérő csatlakozás (3/4")
ACV - HMV napkollektoros csatlakozás (1/2")	M - Fűtési előremenő csatlakozás (3/4")
AF - Hálózati hidegvíz csatlakozás (1/2")	A - Égéstermék elvezetés
RU - Tároló visszatérő csatlakozás (3/4")	B - Égési levegő bevezetés
MU - Tároló előremenő csatlakozás (3/4")	

Szivattyúk jelleggörbéi



- szivattyú 2. fokozaton, by-pass szelep nyitva;
- szivattyú 3. fokozaton (alapbeállítás), by-pass szelep nyitva;
- szivattyú 4. fokozaton, by-pass szelep nyitva;



VICTRIX TT ErP / TT X ErP

Környezetbarát, kondenzációs fali gázkészülék átfolyós vagy tárolós rendszerű használati melegvíz ellátással

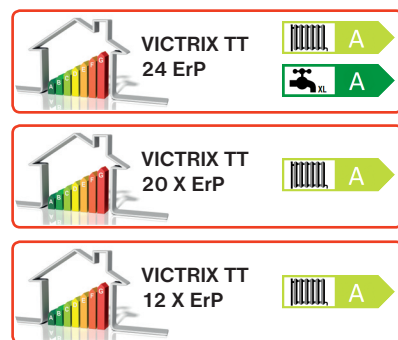
A VICTRIX TT 24 ErP egy kombinált, kondenzációs, zárt égésterű gázkészülék 20,5 kW fűtő valamint 23,6 kW használati melegvíz teljesítménnyel, mely fűtésre és használati melegvíz előállításra egyaránt alkalmas.

A VICTRIX TT X jelű változata csak fűtőkészülékként kerül forgalomba, 20,5 kW-os és 12,0 kW-os teljesítménnyel. A használati melegvíz készítés külső HMV tároló fűtéssel történhet. Ezen készülékek tartalmazzák az indirekt tároló bekötéséhez a motoros váltózelep testet és a motort is, így leegyszerűsödik az igény szerinti hőközpont kialakítása.

A kondenzációs technológia a környezetbarát légelekeveréses égővel két nagy előnyt biztosít a gázkészüléknek: magas hatásfokot (50/30°C-os fűtés esetén eléri a 108,6%-ot - H_a), és alacsony károsanyag kibocsátást (NO_x, CO).

Digitális vezérlése tartalmazza az időjárásfüggő szabályozást!

A VICTRIX TT ErP / TT X ErP készülékek digitális vezérlése képes kommunikálni az AMICO^{v2} távvezérlővel (lásd: 50-51. oldal), amely alap kivitelben egy heti programozású digitális szobatermosztát és távvezérlő egység, melyről közvetlenül elérhető a készülék minden beállítási lehetősége és öndiagnosztikai rendszere üzemlállapot és hibakód kijelzéssel. Ezen kívül csatlakoztathatóak a DIM zóna egységek is (lásd: az árlista 30-31. oldalán) valamint a DOMINUS távfelügyeleti eszköz (lásd: az árlista 50-51. oldalán).



Kondenzációs, fali gázkészülék átfolyós vagy tárolós rendszerű melegvíz készíttéssel

Típus	Rendelési kód	Névleges teljesítmény	Zárt égésterű	Kondenzációs technológia légelekeveréses égővel	Alacsony károsanyag kibocsátás (NO _x és CO)	Elektronikus gyújtás és lángmoduláció	HMV teljesítmény (Δt = 30°C)	IPX5D	Nettó listaár
VICTRIX TT 24 ErP	3.025639	20,5 kW fűtés 23,6 kW melegvíz	■	■	■	■	12,2 l/perc	■	465 000 Ft
VICTRIX TT 20 X ErP	3.025640	20,5 kW	■	■	■	■	-	■	462 000 Ft
VICTRIX TT 12 X ErP	3.025638	12,0 kW	■	■	■	■	-	■	475 000 Ft

A VICTRIX TT ErP és TT X ErP készülékek ára nem tartalmazza az égéstermék elvezető rendszereket!

Égéstermék elvezetési és levegő ellátási lehetőségek:

A készülékhez a következő égéstermék elvezető rendszerek engedélyezettek: B₂₃, B₃₃, C₁₃, C₃₃, C₄₃, C₅₃, C₆₃, C₈₃, C₉₃
Amennyiben gyári Immergas égéstermék elvezető / égési levegő ellátó rendszer elemeket alkalmaz, akkor teljes körű rendszergaranciát vállalunk mind a gázkészülékre, mind az égéstermék elvezető / égési levegő ellátó rendszerre.
Mindemellett a C₆₃ tanúsítás lehetővé teszi, hogy a készüléket más gyártó tanúsított rendszereivel együtt is alkalmazza, ebben az esetben a jótállás csak a gázkészülékre vonatkozik.

Kiegészítő tartozékok

Megnevezés	Rendelési kód	Nettó listaár
Külső hőmérséklet-érzékelő	3.014083	20 200 Ft
Bekötőcső készlet fali kiálláshoz VICTRIX TT 12 - 20 X ErP típushoz	3.024907	19 300 Ft
Bekötőcső készlet fali kiálláshoz VICTRIX TT 24 ErP típushoz	3.019264	21 700 Ft
Univerzális flexibilis bekötő készlet	3.011667	46 400 Ft
Kétfunkciós termosztatikus szolár szelep átfolyós kombi készülékekhez	3.018911	76 400 Ft
Fűtési elzárócsapok roppantó gyűrűs csatlakozással, szűrővel szerelve	3.015854	19 200 Ft
Készülék-tároló bekötő készlet VICTRIX TT 12 - 20 X ErP típusok tároló bekötéshez, fali kiálláshoz (csak csövek)	3.024609	9 700 Ft
Indirekt tároló hőfokérzékelő VICTRIX TT 12 - 20 X ErP típusokhoz (a készülék a váltózelepet és a motort tartalmazza!)	1.033683	3 800 Ft
Előtét tárolós hőfokérzékelő VICTRIX TT 24 ErP típushoz napkollektoros üzemmódhoz	3.021452	4 800 Ft
Alsó fedőkészlet	3.027341	33 000 Ft
Kondenzvíz átemelő szivattyú	3.026374	50 900 Ft
Alpha mágneses örvényszűrő	9.050000	26 900 Ft

Az Immergas gázkészülékeihez többféle szabályozó is csatlakoztatható. Az adott típusal együttműködni képes szabályozókat az Árlista 50-51. oldalán, a csatlakoztatható DIM egységeket az Árlista 30-31. oldalán, az Immergas indirekt HMV tárolókat az Árlista 34-37. oldalán találja.



VICTRIX TT ErP / TT X ErP

Műszaki adatok

- VICTRIX TT ErP – kondenzációs, zárt égésterű, ventilátoros változat átfolyó rendszerű melegvíz-ellátással
- VICTRIX TT X ErP - kondenzációs, zárt égésterű, ventilátoros csak fűtő készülék hozzá építhető tároló rendszerű melegvíz-ellátással (lásd 34-37. oldal - opció)
- Nagy hatékonyságú alumínium-szilícium hőcserélő
- Mikroprocesszorral vezérelt folyamatos lángmoduláció fűtési és használati melegvíz termelő üzemmódban is
- Könnyű kezelhetőség
- Fűtővíz hőmérséklet- és rendszernyomás kijelző a műszerfalon

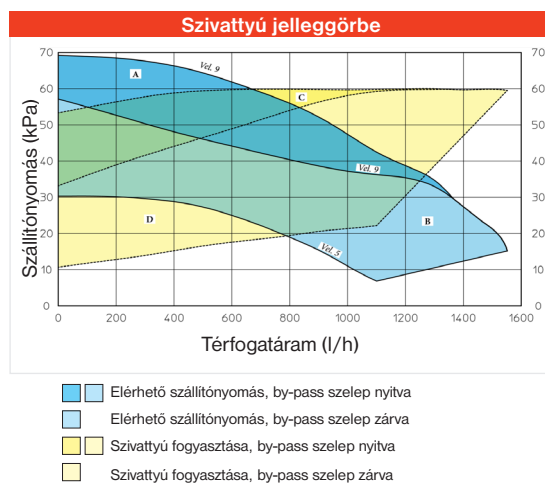
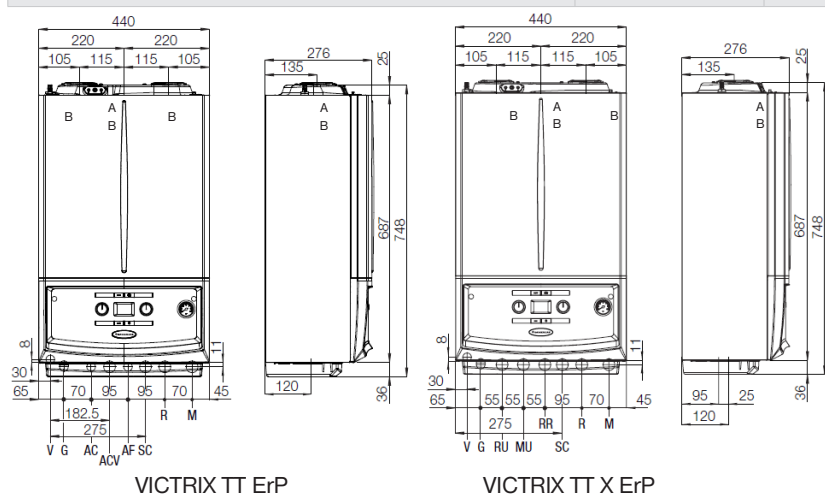
- Elektronikus gyújtás, ionizációs lángörzés
- Elektromos védettség: IPX5D,
- Öndiagnosztikai rendszer: főbb üzemzavarok és a gázkészülék pillanatnyi üzemmódjának kijelzése a műszerfalon lévő kijelző segítségével
- Gyújtás késleltetés fűtési üzemmódban, fagyvédelmi funkció, szivattyú letapadás elleni védelem
- Két külön NTC érzékelő a fűtési- és a használati melegvíz hőmérsékletének optimális beállításához
- Beépített automata By-pass szelep
- Különlegesen kompakt méretek
- Nyomáskapcsoló, mely biztosítja a gázkészülék védelmét, a fűtési rendszer vízhiánya esetén

- Léglőkeveréses égő, alacsony károsanyag kibocsátás
- Kiváló hatásfok: a földgáz alsó fűtőértékére (Ha) vetítve: 50/30°C-os fűtés esetén 108,6%
- Digitális távvezérlő, külső hőmérséklet-érzékelő, telefonos modem csatlakoztatási lehetőség (nem tartozék)
- Alacsony készenléti áramfelvétel, kevesebb, mint 6 W
- Elektronikus gázszelep beállítás
- Alacsony energiasztű szivattyú

Kondenzációs, fali gázkészülék átfolyós vagy tárolós rendszerű melegvíz készíttéssel

KONDEZÁCIÓS, FALI GÁZKÉSZÜLÉKEK

Műszaki jellemzők	Mértékegység	VICTRIX TT 24 ErP	VICTRIX TT 20 X ErP	VICTRIX TT 12 X ErP
Névleges hőterhelés fűtési (HMV) üzemben	kW	21,3 (24,6)	21,3	12,3
Minimális hőterhelés	kW	3,1	3,1	1,9
Névleges hőteljesítmény fűtési (HMV) üzemben	kW	20,5 (23,6)	20,5	12,0
Minimális hőteljesítmény	kW	3,0	3	1,9
Hatásfok névleges (minimális) hőterhelésen (50/30°C)	% (H _a)	101,2 (108,6)	101,2 (108,6)	105,4 (108,0)
Hatásfok névleges (minimális) hőterhelésen (80/60°C)	% (H _a)	96,9 (98,1)	96,9 (98,1)	97,6 (98,0)
Szezonális hatásfok 813/2013 ErP szerint	%	93	93	92
HMV teljesítmény (Δt=30°C)	liter /perc	12,2	-	-
Maximális nyomás a fűtési / HMV rendszerben	bar	3 / 10	3	3
Fűtési zárt tágulási tartály térfogata	liter	5,8	5,8	5,8
Füstgáz elvezetés / levegő bevezetés mérete	mm	Ø 60 / 100	Ø 60 / 100	Ø 60 / 100
A gázkészülék tömege víz nélkül	kg	32,0	32,0	32,0



Jelmagyarázat:

V - Elektromos csatlakozás	RR - Töltőcsap (1/2")
G - Gáz csatlakozás (3/4")	SC - Kondenzvíz leeresztés (32 mm)
AC - Használati melegvíz csatlakozás (1/2")	R - Fűtési visszatérő csatlakozás (3/4")
ACV - HMV napkollektoros csatlakozás (1/2")	M - Fűtési előremenő csatlakozás (3/4")
AF - Hálózati hidegvíz csatlakozás (1/2")	A - Égéstermék elvezetés
RU - Tároló visszatérő csatlakozás (3/4")	B - Égési levegő bevezetés
MU - Tároló előremenő csatlakozás (3/4")	



VICTRIX MAIOR TT ErP / X ErP

Környezetbarát, kondenzációs fali gázkészülék átfolyós vagy tárolós rendszerű használati melegvíz ellátással

A VICTRIX MAIOR TT 28 és 35 ErP kombinált, kondenzációs, zárt égésterű gázkészülék 24,0 és 34,2 kW fűtő valamint 28,0 és 34,2 kW használati melegvíz teljesítménnyel, mely fűtésre és használati melegvíz előállításra egyaránt alkalmas.

A VICTRIX MAIOR TT „X” jelű változata csak fűtőkészülékként kerül forgalomba, 34,2 kW-os teljesítménnyel. A használati melegvíz készítés külső HMV tároló fűtéssel történhet. Ezen készülékek tartalmazzák az indirekt tároló bekötéséhez a motoros váltószелеp testet és a motort is, így leegyszerűsödik az igény szerinti hőközpont kialakítása.

A kondenzációs technológia a környezetbarát légelőkeveréses égővel két nagy előnyt biztosít a gázkészüléknek: magas hatásfokot (50/30°C-os fűtés esetén eléri a 107,5%-ot - H_a), és alacsony károsanyag kibocsátást (NO_x, CO).

Digitális vezérlése tartalmazza az időjárásfüggő szabályozást!

A VICTRIX MAIOR TT ErP / TT X ErP készülékek digitális vezérlése képes kommunikálni az AMICO^{v2} távvezérlővel (lásd: 50-51. oldal), amely alap kivitelben egy heti programozású digitális szobatermosztát és távvezérlő egység, melyről közvetlenül elérhető a készülék minden beállítási lehetősége és öndiagnosztikai rendszere üzemállapot és hibakód kijelzéssel. Ezen kívül csatlakoztathatók a DIM zóna egységek is (lásd: az árlista 30-31. oldalán) valamint a DOMINUS távfelügyeleti eszköz (lásd: az árlista 50-51. oldalán).



Kondenzációs, fali gázkészülék átfolyós vagy tárolós rendszerű melegvíz készíttéssel

KONDEZÁCIÓS, FALI GÁZKÉSZÜLÉKEK

Típus	Rendelési kód	Névleges teljesítmény	Zárt égésterű	Kondenzációs technológia légelőkeveréses égővel	Alacsony károsanyag kibocsátás (NO _x és CO)	Elektronikus gyújtás és lángmoduláció	HMV teljesítmény (Δt = 30°C)	IPX5D	Nettó listaár
VICTRIX MAIOR TT 28 ErP	3.024882	24,0 kW fűtés 28,0 kW melegvíz	■	■	■	■	13,3 l/perc	■	609 000 Ft
VICTRIX MAIOR TT 35 ErP	3.024883	34,2 kW	■	■	■	■	16,8 l/perc	■	765 000 Ft
VICTRIX MAIOR TT 35 X ErP	3.024884	34,2 kW	■	■	■	■	-	■	725 000 Ft

A VICTRIX MAIOR TT ErP és TT X ErP készülékek ára nem tartalmazza az égéstermék elvezető rendszereket!

Égéstermék elvezetési és levegő ellátási lehetőségek:

A készülékhez a következő égéstermék elvezető rendszerek engedélyezettek: B₂₃, B₃₃, C₁₃, C₃₃, C₄₃, C₅₃, C₆₃, C₈₃, C₉₃
Amennyiben gyári Immergas égéstermék elvezető / égési levegő ellátó rendszer elemeket alkalmaz, akkor teljes körű rendszergaranciát vállalunk mind a gázkészülékre, mind az égéstermék elvezető / égési levegő ellátó rendszerre.
Mindemellett a C₆₃ tanúsítás lehetővé teszi, hogy a készüléket más gyártó tanúsított rendszereivel együtt is alkalmazza, ebben az esetben a jótállás csak a gázkészülékre vonatkozik.

Kiegészítő tartozékok

Megnevezés	Rendelési kód	Nettó listaár
Külsőhőmérséklet-érzékelő	3.014083	20 200 Ft
Kétfunkciós termosztatikus szolár szelep átfolyós kombi készülékekhez	3.018911	76 400 Ft
Fűtési elzárócsapok roppantó gyűrűs csatlakozással (2 db)	3.5324	14 800 Ft
Fűtési elzárócsapok roppantó gyűrűs csatlakozással, szűrővel szerelve	3.015854	19 200 Ft
Készülék-tároló bekötő készlet VICTRIX MAIOR TT 35 X ErP típusok tároló bekötéshez, fali kiálláshoz (csak csövek)	3.024609	9 700 Ft
Univerzális flexibilis bekötő készlet	3.011667	46 400 Ft
Indirekt tároló hőfokérzékelő VICTRIX MAIOR TT 35 X ErP típushoz (a készülék a váltószелеpet és a motort tartalmazza!)	1.033683	3 800 Ft
Alsó fedőkészlet	3.027341	33 000 Ft
Kondenzvíz áttemelő szivattyú	3.026374	50 900 Ft
Alpha mágneses örvényszűrő	9.050000	26 900 Ft

Az Immergas gázkészülékeihez többféle szabályozó is csatlakoztatható. Az adott típusal együttműködni képes szabályozókat az Árlista 50-51. oldalán, a csatlakoztatható DIM egységeket az Árlista 30-31. oldalán, az Immergas indirekt HMV tárolókat az Árlista 34-37. oldalán találja.



VICTRIX MAIOR TT ErP / X ErP

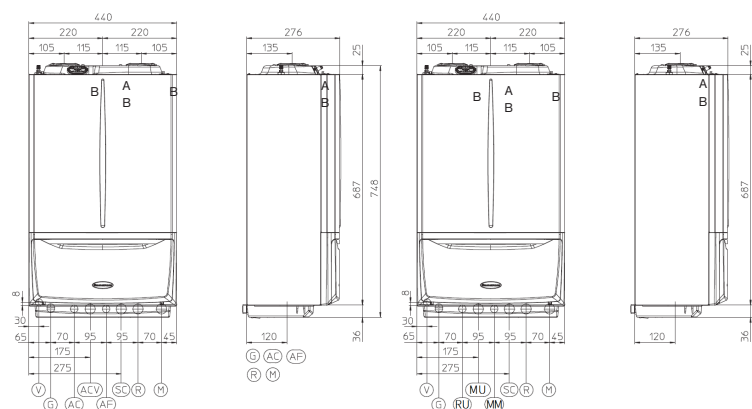
Műszaki adatok

- VICTRIX MAIOR TT ErP – kondenzációs, zárt égésterű, ventilátoros változat átfolyó rendszerű melegvíz-ellátással
- VICTRIX MAIOR TT X ErP – kondenzációs, zárt égésterű, ventilátoros csak fűtő készülék hozzá építhető tároló rendszerű melegvíz-ellátással (lásd 34-37. oldal - opció)
- Nagy hatékonyságú alumínium-szilícium hőcserélő
- Mikroprocesszorral vezérelt folyamatos lángmoduláció fűtési és használati melegvíz termelő üzemmódban is
- Könnyű kezelhetőség
- Fűtővíz hőmérséklet- és rendszernyomás kijelző a műszerfalon
- Elektronikus gyújtás, ionizációs lángörzés
- Elektromos védettség: IPX5D
- Öndiagnosztikai rendszer: főbb üzemzavarok és a gázkészülék pillanatnyi üzemmódjának kijelzése a műszerfalon lévő kijelző segítségével
- Gyújtás késleltetés fűtési üzemmódban, fagyvédelmi funkció, szivattyú letapadás elleni védelem
- Két külön NTC érzékelő a fűtési- és a használati melegvíz hőmérsékletének optimális beállításához
- Beépített automata By-pass szelep
- Különlegesen kompakt méretek
- Nyomáskapcsoló, mely biztosítja a gázkészülék védelmét, a fűtési rendszer vízhiánya esetén
- Léglőkeveréses égő, alacsony károsanyag kibocsátás
- Kiváló hatásfok: a földgáz alsó fűtőértékére (Ha) vetítve: 50/30°C-os fűtés esetén 107,5%
- Digitális távvezérlő, külső hőmérséklet-érzékelő, telefonos modem csatlakoztatási lehetőség (nem tartozék)
- Alacsony készenléti áramfelvétel, kevesebb, mint 6 W
- Elektronikus gázszelep beállítás
- Alacsony energiasintű szivattyú
- Visszatérő fűtési víz hőmérséklet érzékelő
- Kombi készülék esetén, elektronikus átfolyásérzékelő

Kondenzációs, fali gázkészülék átfolyós vagy tárolós rendszerű melegvíz készíttéssel

KONDENZÁCIÓS, FALI GÁZKÉSZÜLÉKEK

Műszaki jellemzők	Mértékegység	VICTRIX MAIOR TT 28 ErP	VICTRIX MAIOR TT 35 ErP	VICTRIX MAIOR TT 35 X ErP
Névleges hőterhelés fűtési (HMV) üzemben	kW	24,9 (29,1)	34,9 (34,9)	34,9
Minimális hőterhelés	kW	2,9	3,6	3,6
Névleges hőteljesítmény fűtési (HMV) üzemben	kW	24,0 (28,0)	34,2 (34,2)	34,2
Minimális hőteljesítmény	kW	2,8	3,5	3,5
Hatásfok névleges (minimális) hőterhelésen (50/30°C)	% (H _a)	101,0 (107,3)	103,2 (107,5)	103,4 (107,5)
Hatásfok névleges (minimális) hőterhelésen (80/60°C)	% (H _a)	96,6 (97,2)	97,9 (96,8)	97,9 (96,8)
Szezonális hatásfok 813/2013 ErP szerint	%	92	93	93
HMV teljesítmény (Δt=30°C)	liter /perc	13,3	16,8	-
Maximális nyomás a fűtési / HMV rendszerben	bar	3 / 10	3 / 10	3
Fűtési zárt tágulási tartály térfogata	liter	7,1	7,1	7,1
Füstgáz elvezetés / levegő bevezetés mérete	mm	Ø 60 / 100	Ø 60 / 100	Ø 60 / 100
A gázkészülék tömege víz nélkül	kg	32,0	33,4	33,4



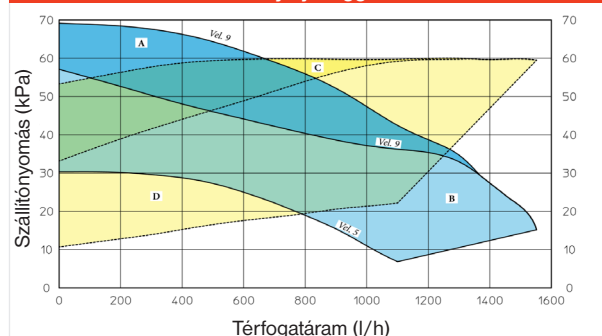
VICTRIX MAIOR TT ErP

VICTRIX MAIOR TT X ErP

Jelmagyarázat:

V - Elektromos csatlakozás	RR - Töltőcsap (1/2")
G - Gáz csatlakozás (3/4")	SC - Kondenzvíz leeresztés (32 mm)
AC - Használati melegvíz csatlakozás (1/2")	R - Fűtési visszatérő csatlakozás (3/4")
ACV - HMV napkollektoros csatlakozás (1/2")	M - Fűtési előremenő csatlakozás (3/4")
AF - Hálózati hidegvíz csatlakozás (1/2")	A - Égéstermék elvezetés
RU - Tároló visszatérő csatlakozás (3/4")	B - Égési levegő bevezetés
MU - Tároló előremenő csatlakozás (3/4")	

Szivattyú jelleggörbe



- Elérhető szállítónyomás, by-pass szelep nyitva
- Elérhető szállítónyomás, by-pass szelep zárva
- Szivattyú fogyasztása, by-pass szelep nyitva
- Szivattyú fogyasztása, by-pass szelep zárva



VICTRIX TERA / TERA Plus

Környezetbarát, kondenzációs fali gázkészülék átfolyós vagy tárolós rendszerű használati melegvíz ellátással

A VICTRIX TERA 28 és 32 kombinált, kondenzációs, zárt égésterű gázkészülékek 24,1 kW illetve 28,6 kW fűtő és 28,8 kW illetve 32,6 kW használati melegvíz teljesítménnyel rendelkeznek. Ezek fűtésre és használati melegvíz előállításra egyaránt alkalmasak.

A VICTRIX TERA 24 és 35 Plus jelű változata csak fűtőkészülékként kerül forgalomba, 24,1 kW-os illetve 37,9 kW-os teljesítménnyel. A használati melegvíz készítés ezeknél külső HMV tároló fűtéssel történhet. Ezen készülékek tartalmazzák az indirekt tároló bekötéséhez a motoros váltószelep testet és a motort is, így leegyszerűsödik az igény szerinti hőközpont kialakítása.

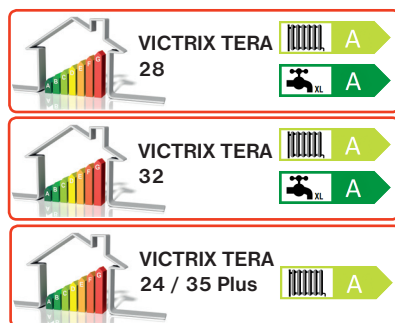
Digitális vezérlése tartalmazza az időjárásfüggő szabályozást!

A VICTRIX TERA / VICTRIX TERA Plus készülékek digitális vezérlése **képes kommunikálni az AMICO^{v2} távvezérlővel** (lásd: 50-51. oldal), amely alap kivitelben egy heti programozású digitális szobatermosztát és távvezérlő egység, melyről közvetlenül elérhető a készülék minden beállítási lehetősége és öndiagnosztikai rendszere üzemállapot és hibakód kijelzéssel. Ezen kívül csatlakoztathatók a DIM zóna egységek is (lásd: az árlista 30-31. oldalán) valamint a DOMINUS távfelügyeleti eszköz (lásd: az árlista 50-51. oldalán).

Figyelem! TERA készülékekhez DIM hidraulikai egység és AMICO távvezérlő egyidejűleg nem csatlakoztatható.



Kondenzációs, fali gázkészülék átfolyós vagy tárolós rendszerű melegvíz készíttéssel



Típus	Rendelési kód	Névleges teljesítmény	Zárt égésterű	Kondenzációs technológia léglékeveréssel egővel	Alacsony károsanyag kibocsátás (NO _x és CO)	Elektronikus gyújtás és lángmoduláció	HMV teljesítmény (Δt = 30°C)	IPX5D	Nettó listaár
VICTRIX TERA 32	3.027371	28,0 kW fűtés 32,0 kW melegvíz	■	■	■	■	16,5 l/perc	■	565 000 Ft
VICTRIX TERA 28	3.027370	24,1 kW fűtés 28,8 kW melegvíz	■	■	■	■	14,1 l/perc	■	436 000 Ft
VICTRIX TERA 24 Plus	3.027373	24,1 kW	■	■	■	■	-	■	434 000 Ft
VICTRIX TERA 35 Plus	3.030804	32,0 kW	■	■	■	■	-	■	742 000 Ft

A VICTRIX TERA és TERA Plus készülékek ára nem tartalmazza az égéstermék elvezető rendszereket!

Égéstermék elvezetési és levegő ellátási lehetőségek:

A készülékhez a következő égéstermék elvezető rendszerek engedélyezettek: B₂₃, B₃₃, C₁₃, C₃₃, C₄₃, C₅₃, C₆₃, C₈₃, C₉₃. Amennyiben gyári Immergas égéstermék elvezető / égési levegő ellátó rendszer elemeket alkalmaz, akkor teljeskörű rendszergaranciát vállalunk mind a gázkészülékre, mind az égéstermék elvezető / égési levegő ellátó rendszerre.

Mindemellett a C₆₃ tanúsítás lehetővé teszi, hogy a készüléket más gyártó tanúsított rendszereivel együtt is alkalmazza, ebben az esetben a jótállás csak a gázkészülékre vonatkozik.

Kiegészítő tartozékok

Megnevezés	Rendelési kód	Nettó listaár
Külsőhőmérséklet-érzékelő	3.014083	20 200 Ft
Bekötőcső készlet fali kiálláshoz VICTRIX TERA 24 Plus típushoz	3.024907	19 300 Ft
Bekötőcső készlet fali kiálláshoz VICTRIX TERA 28 típushoz	3.019264	21 700 Ft
Kétfunkciós termosztatikus szolár szelep átfolyós kombi készülékekhez	3.018911	76 400 Ft
Fűtési elzárócsapok roppantó gyűrűs csatlakozással (2 db)	3.5324	14 800 Ft
Fűtési elzárócsapok roppantó gyűrűs csatlakozással, szűrővel szerelve	3.015854	19 200 Ft
Indirekt tároló hőfokérzékelő VICTRIX TERA 24 Plus típushoz (a készülék a váltószelepet és a motort tartalmazza!)	1.033683	3 800 Ft
Készülék-tároló bekötő készlet VICTRIX TERA 24 Plus típusok tároló bekötéshez, fali kiálláshoz (csak csövek)	3.024609	9 700 Ft
Előtét tárolós hőfokérzékelő VICTRIX TERA 28 típushoz napkollektoros üzemmódhoz	3.021452	4 800 Ft
Kondenzvíz átemelő szivattyú	3.026374	50 900 Ft
Alpha mágneses örvényszűrő	9.050000	26 900 Ft



Az Immergas gázkészülékeihez többféle szabályozó is csatlakoztatható. Az adott típusal együttműködni képes szabályozókat az Árlista 50-51. oldalán, a csatlakoztatható DIM egységeket az Árlista 30-31. oldalán, az Immergas indirekt HMV tárolókat az Árlista 34-37. oldalán találja.

VICTRIX TERA / TERA Plus

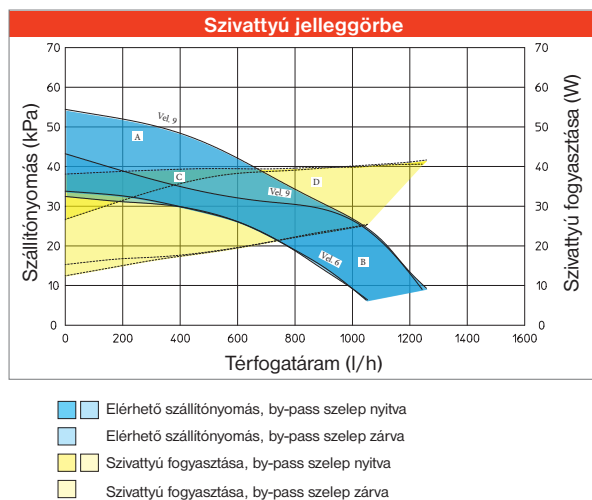
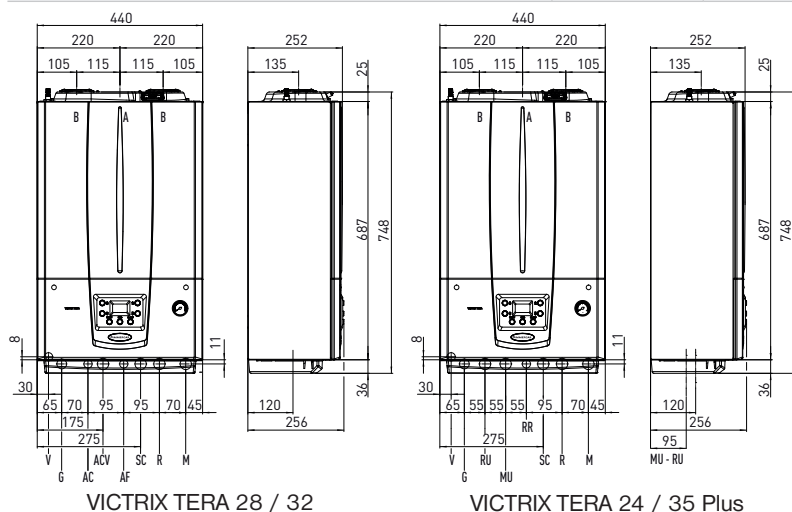
Műszaki adatok

- VICTRIX TERA – kondenzációs, zárt égésterű, ventilátoros változat átfolyó rendszerű melegvíz-ellátással
- VICTRIX TERA Plus - kondenzációs, zárt égésterű, ventilátoros csak fűtő készülék hozzá építhető tároló rendszerű melegvíz-ellátással (lásd 34-37. oldal - opció)
- Nagy hatékonyságú lemezes HMV hőcserélő
- Mikroprocesszorral vezérelt folyamatos lángmoduláció fűtési és használati melegvíz termelő üzemmódban is
- Könnyű kezelhetőség
- Fűtővíz hőmérséklet- és rendszernyomás kijelző a műszerfalon
- Elektronikus gyújtás, ionizációs lángörzés
- Elektromos védettség: IPX5D
- Öndiagnosztikai rendszer: főbb üzemzavarok és a gázkészülék pillanatnyi üzemmódjának kijelzése a műszerfalon lévő kijelző segítségével
- Gyújtás késleltetés fűtési üzemmódban, fagyvédelmi funkció, szivattyú letapadás elleni védelem
- Két külön NTC érzékelő a fűtési- és a használati melegvíz hőmérsékletének optimális beállításához
- Beépített automata By-pass szelep
- Különlegesen kompakt méretek
- Nyomáskapcsoló, mely biztosítja a gázkészülék védelmét, a fűtési rendszer vízhiánya esetén
- Léglékeveréses égő, alacsony károsanyag kibocsátás
- Kiváló hatásfok: a földgáz alsó fűtőértékére (Ha) vetítve: 50/30°C-os fűtés esetén 106,1%
- Digitális távvezérlő, külső hőmérséklet-érzékelő, telefonos modem csatlakoztatási lehetőség (nem tartozék)
- Alacsony energiasztű szivattyú
- Egyhuzamú primer rozsdamentes acél hőcserélő

Kondenzációs, fali gázkészülék átfolyós vagy tárolós rendszerű melegvíz készíttéssel

KONDEZÁCIÓS, FALI GÁZKÉSZÜLÉKEK

Műszaki jellemzők	Mértékegység	VICTRIX TERA 28	VICTRIX TERA 32	VICTRIX TERA 24 Plus	VICTRIX TERA 35 Plus
Névleges hőterhelés fűtési (HMV) üzemben	kW	24,6 (28,8)	28,6 (32,6)	24,6	39,0
Minimális hőterhelés	kW	4,5	5,1	4,5	6,3
Névleges hőteljesítmény fűtési (HMV) üzemben	kW	24,1 (28,3)	28,0 (32,0)	24,1	37,9
Minimális hőteljesítmény	kW	4,3	4,9	4,3	6,1
Hatásfok névleges (minimális) hőterhelésen (50/30°C)	% (H _a)	106,1 (106,1)	106,0 (108,2)	106,1	105,3
Hatásfok névleges (minimális) hőterhelésen (80/60°C)	% (H _a)	97,8 (95,5)	97,9 (95,5)	97,8	97,8
Szezonális hatásfok 813/2013 ErP szerint	%	93	93	93	93
HMV teljesítmény (Δt=30°C)	liter /perc	14,1	16,5	-	-
Maximális nyomás a fűtési / HMV rendszerben	bar	3 / 10	3/10	3 / -	3 / -
Fűtési zárt tágulási tartály térfogata	liter	5,8	6,4	5,8	7,1
Füstgáz elvezetés / levegő bevezetés mérete	mm	Ø 60 / 100	Ø 60 / 100	Ø 60 / 100	Ø 60 / 100
A gázkészülék tömege víz nélkül	kg	33,6	35,5	32,0	36,7



Jelmagyarázat:

- | | |
|---|--|
| V - Elektromos csatlakozás | RR - Töltőcsap (1/2") |
| G - Gáz csatlakozás (3/4") | SC - Kondenzvíz leeresztés (32 mm) |
| AC - Használati melegvíz csatlakozás (1/2") | R - Fűtési visszatérő csatlakozás (3/4") |
| ACV - HMV napkollektoros csatlakozás (1/2") | M - Fűtési előremenő csatlakozás (3/4") |
| AF - Hálózati hidegvíz csatlakozás (1/2") | A - Égéstermék elvezetés |
| RU - Tároló visszatérő csatlakozás (3/4") | B - Égési levegő bevezetés |
| MU - Tároló előremenő csatlakozás (3/4") | |

A feltüntetett árak az ÁFA-t nem tartalmazzák!

Árlista 2023 - Érvényes 2023.02.01-től visszavonásig! - 19 -



VICTRIX OMNIA

Környezetbarát, kondenzációs fali gázkészülék átfolyós rendszerű használati melegvíz-ellátással

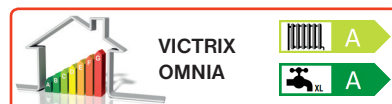
A VICTRIX OMNIA kombinált, kondenzációs, zárt égésterű gázkészülék 20,2 kW fűtő és 25,0 kW használati melegvíz teljesítménnyel, mely fűtésre és használati melegvíz előállításra egyaránt alkalmas.

Digitális vezérlése tartalmazza az időjárásfüggő szabályozást!

A VICTRIX OMNIA készülékek digitális vezérlése képes kommunikálni az AMICO^{V2} távvezérlővel (lásd: 50-51. oldal), amely alap kivételben egy heti programozású digitális szobatermosztát és távvezérlő egységet, melyről közvetlenül elérhető a készülék minden beállítási lehetősége és öndiagnosztikai rendszere üzemi állapot és hibakód kijelzéssel. Ezen kívül csatlakoztathatók a DIM zóna egységek is (lásd: az árlista 30-31. oldalán)

Figyelem! A VICTRIX OMNIA készülékekhez DIM hidraulikai egység és AMICO^{V2} távvezérlő egyidejűleg nem csatlakoztatható.

Ennek a készüléknek a rendszer bekötései - a régen minden gyártó által sokat használt - DIN rendszerű ("szimmetrikus elrendezésű") csőhálózati csatlakozási sorrendet biztosítják, így az egyszerű és esztétikus készülékcsere még gyorsabban oldható meg.



Kondenzációs, fali gázkészülék átfolyós rendszerű melegvíz készítésével



Típus	Rendelési kód	Névleges teljesítmény	Zárt égésterű	Kondenzációs technológia légelekeveréssel	Alacsony károsanyag kibocsátás (NO _x és CO)	Elektronikus gyújtás és lángmoduláció	HMV teljesítmény (Δt = 30°C)	IPX5D	Nettó listaár
VICTRIX OMNIA	3.028358	20,2 kW fűtés 25,0 kW melegvíz	■	■	■	■	13,2 l/perc	■	325 000 Ft

A VICTRIX OMNIA készülékek ára nem tartalmazza az égéstermék elvezető rendszereket!

Égéstermék elvezetési és levegő ellátási lehetőségek:

A készülékhez a következő égéstermék elvezető rendszerek engedélyezettek: B_{23p}, B_{53p}, C₁₃, C₃₃, C₄₃, C₅₃, C₆₃, C₈₃, C₉₃
Amennyiben gyári Immergas égéstermék elvezető / égési levegő ellátó rendszer elemeket alkalmaz, akkor teljes körű rendszergaranciát vállalunk mind a gázkészülékre, mind az égéstermék elvezető / égési levegő ellátó rendszerre.
Mindemellett a C₆₃ tanúsítás lehetővé teszi, hogy a készüléket más gyártó tanúsított rendszereivel együtt is alkalmazza, ebben az esetben a jótállás csak a gázkészülékre vonatkozik.

Kiegészítő tartozékok

Megnevezés	Rendelési kód	Nettó listaár
Külső hőmérséklet-érzékelő	3.014083	20 200 Ft
Univerzális merev falú bekötőcső készlet (bekötőcső készlet fali kiálláshoz meglévő Immergas készülék cseréjére)	3.015229	17 100 Ft
Univerzális flexibilis bekötőcső készlet fali kiálláshoz	3.011667	46 400 Ft
Bekötőcső készlet (bekötőcső készlet meglévő Immergas készülék cseréjére)	3.028209	32 500 Ft
Bekötőcső készlet (bekötőcső készlet meglévő Vaillant készülék cseréjére)	3.029467	28 500 Ft
Alsó fedőkészlet	3.028656	34 100 Ft
Kétfunkciós termosztatikus szolár szelep átfolyós kombi készülékekhez	3.018911	76 400 Ft
Fűtési elzárócsapok roppantó gyűrűs csatlakozással (2 db)	3.5324	14 800 Ft
Fűtési elzárócsapok roppantó gyűrűs csatlakozással, szűrővel szerelve	3.015854	19 200 Ft
Kondenzvíz átemelő szivattyú	3.026374	50 900 Ft
Alpha mágneses örvényszűrő	9.050000	26 900 Ft

Bekötőcső készletek	3.015229	3.028209	3.029467	3.011667
Régi / új kazán	Immergas / Immergas	Immergas / OMNIA	Vaillant DIN / OMNIA	OMNIA / DIN

Az Immergas gázkészülékeihez többféle szabályozó is csatlakoztatható. Az adott típussal együttműködni képes szabályozókat az Árlista 50-51. oldalán, a csatlakoztatható DIM egységeket az Árlista 30-31. oldalán találja.



VICTRIX OMNIA

Műszaki adatok

- VICTRIX OMNIA – kondenzációs, zárt égésterű, ventilátoros változat átfolyó rendszerű melegvíz-ellátással
- Nagy hatékonyságú lemezes HMV hőcserélő
- Mikroprocesszorral vezérelt folyamatos lángmoduláció fűtési és használati melegvíz termelő üzemmódban is
- Könnyű kezelhetőség
- Fűtővíz hőmérséklet- és rendszernyomás kijelző a műszerfalon
- Elektronikus gyújtás, ionizációs lángörzés
- Elektromos védettség: IPX5D
- Öndiagnosztikai rendszer: főbb üzemzavarok és a gázkészülék

pillanatnyi üzemmódjának kijelzése a műszerfalon lévő kijelző segítségével

- Gyújtás késleltetés fűtési üzemmódban, fagyvédelmi funkció, szivattyú letapadás elleni védelem
- Két külön NTC érzékelő a fűtési- és a használati melegvíz hőmérsékletének optimális beállításához
- Beépített automata By-pass szelep
- Különlegesen kompakt méretek
- Nyomáskapcsoló, mely biztosítja a gázkészülék védelmét, a fűtési rendszer vízhiánya esetén
- Légelőkeveréses égő, alacsony károsanyag kibocsátás
- Kiváló hatások: a földgáz alsó fűtőértékére (Ha) vetítve: 50/30°C-os fűtés esetén 105,7 %
- Digitális távezérlő,

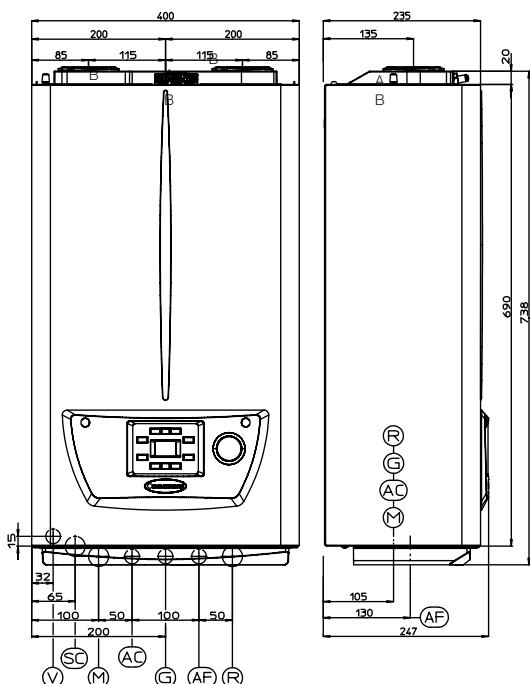
külső hőmérséklet-érzékelő, telefonos modem csatlakoztatási lehetőség (nem tartozék)

- Alacsony energiaszintű szivattyú
- Egyhuzamú primer rozsdamentes acél hőcserélő
- Elektronikus gázszelep beállítás

Kondenzációs, fali gázkészülék átfolyós rendszerű melegvíz készítésével

KONDEZÁCIÓS, FALI GÁZKÉSZÜLÉKEK

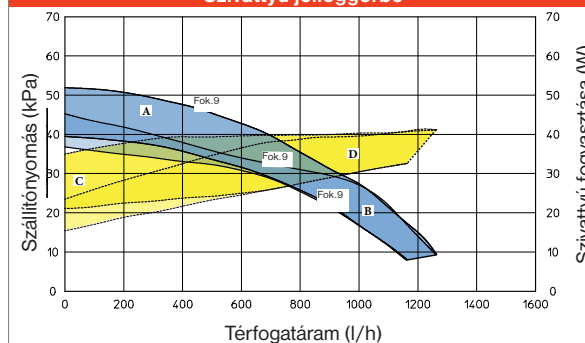
Műszaki jellemzők	Mértékegység	VICTRIX OMNIA
Névleges hőterhelés fűtési (HMV) üzemben	kW	20,8 (25,7)
Minimális hőterhelés	kW	4,2
Névleges hőteljesítmény fűtési (HMV) üzemben	kW	20,2 (25,0)
Minimális hőteljesítmény	kW	4,1
Hatásfok névleges (minimális) hőterhelésen (50/30°C)	% (H _a)	104,9 (105,7)
Hatásfok névleges (minimális) hőterhelésen (80/60°C)	% (H _a)	97,1 (96,5)
Szezonális hatásfok 813/2013 ErP szerint	%	91
HMV teljesítmény (Δt=30°C)	liter /perc	13,2
Maximális nyomás a fűtési / HMV rendszerben	bar	3/10
Fűtési zárt tágulási tartály térfogata	liter	5,8
Füstgáz elvezetés / levegő bevezetés mérete	mm	Ø 60 / 100
A gázkészülék tömege víz nélkül	kg	29,0



Jelmagyarázat:

- V - Elektromos csatlakozás
- SC - Kondenzvíz leeresztés (belső átmérő 13mm)
- M - Fűtési előremenő csatlakozás (3/4")
- AC - Használati melegvíz csatlakozás (1/2")
- G - Gáz csatlakozás (3/4")
- AF - Használati hidegvíz csatlakozás (1/2")
- R - Fűtési visszatérő csatlakozás (3/4")
- A - Égéstermék elvezetés
- B - Égési levegő bevezetés

Szivattyú jelleggörbe



- Elérhető szállítónyomás, by-pass szelep nyitva
- Elérhető szállítónyomás, by-pass szelep zárva
- Szivattyú fogyasztása, by-pass szelep nyitva
- Szivattyú fogyasztása, by-pass szelep zárva



VICTRIX Superior ErP

Környezetbarát, kondenzációs fali gázkészülék átfolyós vagy tárolós rendszerű használati melegvíz ellátással

A VICTRIX Superior TOP egy 32 kW-os kombinált, kondenzációs, zárt égésterű gázkészülék, mely fűtésre és használati melegvíz előállításra egyaránt alkalmas.

VICTRIX Superior 32 X ErP jelű változata csak fűtőkészülékként kerülnek forgalomba, 32 kW-os teljesítménnyel. A használati melegvíz készítés külső HMV tároló fűtessel történhet. Ezen készülékek tartalmazzák az indirekt tároló bekötéséhez a motoros váltószelvény testet. A mozgatómotor a bekötő készlet tartozéka, így leegyszerűsödik az igény szerinti hőközpont kialakítása.

A kondenzációs technológia a környezetbarát légelőkeveréses égővel két nagy előnyt biztosít a gázkészüléknek: magas hatásfokot (50/30°C-os fűtés esetén eléri a 106,5%-ot - H_a), és alacsony károsanyag kibocsátást (NO_x, CO).

Digitális vezérlése tartalmazza az időjárásfüggő szabályozást!

A VICTRIX Superior ErP készülékek digitális vezérlése képes kommunikálni a Super AMICO és AMICO^{V2} távvezérlővel, amely alap kivételben egy heti programozású digitális szobatermosztát és távvezérlő egységet, melyről közvetlenül elérhető a készülék minden beállítási lehetősége és öndiagnosztikai rendszere üzemállapot és hibakód kijelzéssel. Ezen kívül csatlakoztathatók a DIM zóna egységek is (lásd: az árlista 30-31. oldalán).

Ezen készülékkel lehetőség van legfeljebb 8 készülékből álló kaszkád rendszer kialakítására!



Kondenzációs, fali gázkészülék átfolyós vagy tárolós rendszerű melegvíz készítésével

Típus	Rendelési kód	Névleges teljesítmény	Zárt égésterű	Kondenzációs technológia légelőkeveréses égővel	Alacsony károsanyag kibocsátás (NO _x és CO)	Elektronikus gyújtás és lángmoduláció	HMV teljesítmény (Δt = 30°C)	IPX5D	Nettó listaár
VICTRIX Superior 32 ErP	3.025505	32,0 kW	■	■	■	■	16,1 l/perc	■	875 000 Ft
VICTRIX Superior 32 X ErP	3.025506	32,0 kW	■	■	■	■	-	■	815 000 Ft

A VICTRIX Superior ErP és Superior X ErP készülékek ára nem tartalmazza az égéstermék elvezető rendszereket!

Égéstermék elvezetési és levegő ellátási lehetőségek:

A készülékhez a következő égéstermék elvezető rendszerek engedélyezettek: B₂₃, B₃₃, C₁₃, C₃₃, C₄₃, C₅₃, C₆₃, C₈₃, C₉₃
Amennyiben gyári Immergas égéstermék elvezető / égési levegő ellátó rendszer elemeket alkalmaz, akkor teljes körű rendszergaranciát vállalunk mind a gázkészülékre, mind az égéstermék elvezető / égési levegő ellátó rendszerre.
Mindemellett a C₆₃ tanúsítás lehetővé teszi, hogy a készüléket más gyártó tanúsított rendszereivel együtt is alkalmazza, ebben az esetben a jótállás csak a gázkészülékre vonatkozik.

Kiegészítő tartozékok

Megnevezés	Rendelési kód	Nettó listaár
Kaszkád csatoló egység (3.015244 Kaszkád- és zónaszabályozóhoz)	3.020355	33 900 Ft
Külső hőmérséklet-érzékelő	3.014083	20 200 Ft
Univerzális flexibilis bekötőcső készlet fali kiálláshoz	3.011667	46 400 Ft
Kétfunkciós termosztatikus szolár szelep átfolyós kombi készülékekhez	3.018911	76 400 Ft
Fűtési elzárócsapok roppantó gyűrűs csatlakozással (2 db)	3.5324	14 800 Ft
Fűtési elzárócsapok roppantó gyűrűs csatlakozással, szűrővel szerelve	3.015854	19 200 Ft
Készülék-tároló bekötő készlet (csak a VICTRIX Superior 32 X ErP típushoz)	3.022848	33 500 Ft
Kondenzvíz átemelő szivattyú	3.026374	50 900 Ft
Alpha mágneses örvényszűrő	9.050000	26 900 Ft

Az Immergas gázkészülékeihez többféle szabályozó is csatlakoztatható. Az adott típusnál együttműködni képes szabályozókat az Árlista 50-51. oldalán, a csatlakoztatható DIM egységeket az Árlista 30-31. oldalán, az Immergas indirekt HMV tárolókat az Árlista 34-37. oldalán találja.



VICTRIX Superior ErP

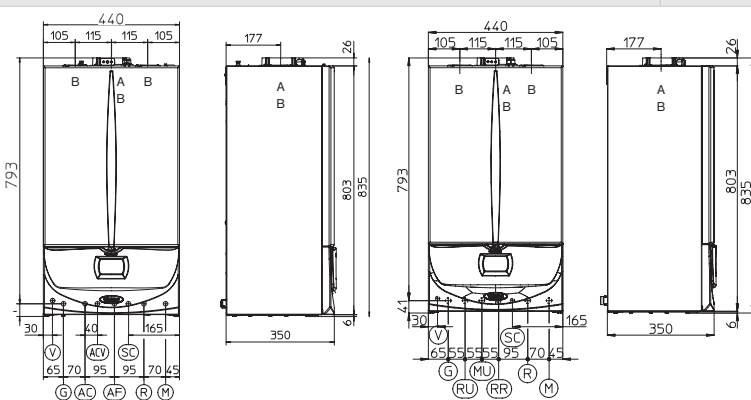
Műszaki adatok

- VICTRIX Superior 32 ErP – kondenzációs, zárt égésterű, ventilátoros változat átfolyó rendszerű melegvíz-ellátással
- VICTRIX Superior 32 X ErP– kondenzációs, zárt égésterű, ventilátoros csak fűtő készülék hozzá építhető tároló rendszerű melegvíz-ellátással (lásd: 34-37. oldal - opció)
- Nagy hatékonyságú lemezes HMV hőcserélő
- Beépített készenléti tároló a gázkészülék azonnali melegindítására
- Mikroprocesszorral vezérelt folyamatos lángmoduláció fűtési és használati melegvíz termelő üzemmódban is
- Könnyű kezelhetőség
- Fűtővíz nyomás kijelző a műszerfalon
- Elektronikus gyújtás, ionizációs lángörzés
- Elektromos védettség: IPX5D
- Öndiagnosztikai rendszer: főbb üzemzavarok és a gázkészülék pillanatnyi üzemmódjának kijelzése a műszerfalon lévő kijelző segítségével
- Gyújtás késleltetés fűtési üzemmódban, fagyvédelmi funkció, szivattyú letapadás elleni védelem
- Két külön NTC érzékelő a fűtési- és a használati melegvíz hőmérsékletének optimális beállításához
- Programozható előfűtési funkció
- Beépített szabályozható by-pass szelep
- Különlegesen kompakt méretek
- Nyomáskapcsoló, mely biztosítja a készülék védelmét, a fűtési rendszer vízhiánya esetén
- Légelőkeveréses égő, alacsony károsanyag kibocsátás
- Kiváló hatásfok: a földgáz alsó fűtőértékére (Ha) vetítve: 50/30 °C-os fűtés esetén 106,5 %
- Digitális távvezérlő, külső hőmérséklet-érzékelő, telefonos modem csatlakoztatási lehetőség (nem tartozék)
- Fordulatszám szabályozott, alacsony energiaigényű keringtető szivattyú

Kondenzációs, fali gázkészülék átfolyós vagy tárolós rendszerű melegvíz készítésével

KONDEZÁCIÓS, FALI GÁZKÉSZÜLÉKEK

Műszaki jellemzők	Mértékegység	VICTRIX Superior 32 ErP	VICTRIX Superior 32 X ErP
Névleges hőterhelés	kW	32,6	32,6
Minimális hőterhelés	kW	4,2	4,2
Névleges hőteljesítmény	kW	32,0	32,0
Minimális hőteljesítmény	kW	4,0	4,0
Hatásfok névleges (minimális) hőterhelésen (50/30°C)	% (H _a)	106,5 (105,3)	106,5 (105,3)
Hatásfok névleges (minimális) hőterhelésen (80/60°C)	% (H _a)	98,1 (94,3)	98,1 (94,3)
Szezonális hatásfok 813/2013 ErP szerint	%	91	91
HMV teljesítmény (Δt=30°C)	liter	16,1	-
Maximális nyomás a fűtési / HMV rendszerben	bar	3 / 10	3 / -
Fűtési zárt táglási tartály térfogata	liter	5,8	5,8
Füstgáz elvezetés / levegő bevezetés mérete	mm	Ø 60 / 100	Ø 60 / 100
A gázkészülék tömege (víz nélkül)	kg	45,9	42,5

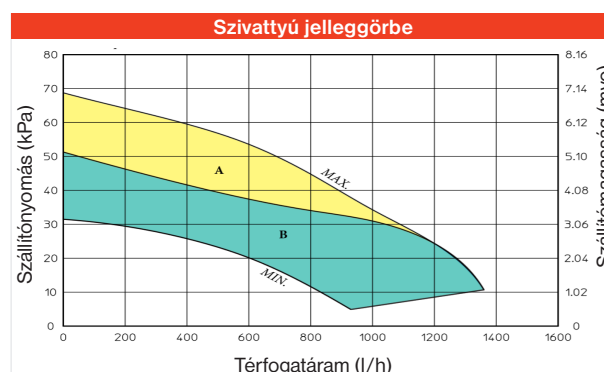


VICTRIX Superior 32 ErP

VICTRIX Superior 32 X ErP

Jelmagyarázat:

V - Elektromos csatlakozás	RR - Töltőcsap (1/2")
G - Gáz csatlakozás (3/4")	SC - Kondenzvíz leeresztés (32 mm)
AC - Használati melegvíz csatlakozás (1/2")	R - Fűtési visszatérő csatlakozás (3/4")
ACV - HMV napkollektoros csatlakozás (1/2")	M - Fűtési előremenő csatlakozás (3/4")
AF - Hálózati hidegvíz csatlakozás (1/2")	A - Égéstermék elvezetés
RU - Tároló visszatérő csatlakozás (3/4")	B - Égési levegő bevezetés
MU - Tároló előremenő csatlakozás (3/4")	



- Elérhető szállítónyomás, by-pass szelep nyitva
- Elérhető szállítónyomás, by-pass szelep zárva
- Szivattyú fogyasztása, by-pass szelep nyitva
- Szivattyú fogyasztása, by-pass szelep zárva



HERCULES Condensing ErP

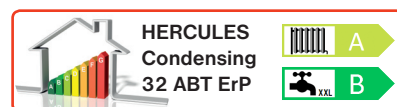
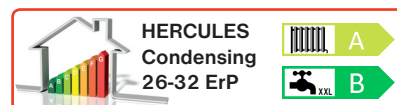
Környezetbarát, kondenzációs, álló gázkészülék beépített rozsdamentes acélból készült melegvíztárolóval

A HERCULES Condensing ErP, 23,9 vagy 32 kW-os zárt égésterű álló gázkészülék, beépített **120 literes** AISI 316L rozsdamentes acélból készült használati melegvíztárolóval, amely két fűtőcsőkiágóval van ellátva, így **közvetlenül csatlakoztatható napkollektoros rendszerekhez.**

A HERCULES Condensing ErP közvetlenül **alkalmassá tehető többzónás fűtési rendszerek kiszolgálására is.** A gázkészülék gyárilag elő van készítve maximum 3 független fűtési zóna szivattyúval ellátott szabályozó egységének a beépítésére. Egy keverőszelep nélküli (direkt) kört tartalmaz a készülék, illetve az **ABT típusú kazán +1 kevert köri zónaegységet is tartalmaz.** A fűtési zónák száma **igény szerint tovább bővíthető a DIM egységekkel** (lásd: 30-31. oldal). A gázkészülék kazánköri szivattyúval, hidraulikai váltóval és automata by-pass szeleppel ellátott. A kondenzációs technológia a környezetbarát légelőkeveréses égővel magas hatásfokot (50/30°C-os fűtés esetén eléri a 104,7%-ot - H_g) és alacsony károsanyag kibocsátást (NO_x, CO) eredményez. **Digitális vezérlése tartalmazza az időjárásfüggő szabályozást!** Vezérlése **képes kommunikálni a Super AMICO és AMICO^{v2} távvezérlővel** (lásd 50-51. oldal), amely egy heti programozású digitális szobatermosztát távvezérlő funkcióval.



120 liter



Kondenzációs, álló hőközpontok tárolós rendszerű melegvíz készítésével

Típus	Rendelési kód	Névleges teljesítmény	Kondenzációs technológia légelőkeveréses égővel	Alacsony károsanyag kibocsátás (NO _x és CO)	Elektronikus gyújtás és lángmoduláció	120 literes beépített HMV tároló két fűtőcsőkiágóval	IPX5D	Nettó listaár
HERCULES Condensing 26 ErP	3.025492	23,9 kW fűtés 25,8 kW melegvíz	■	■	■	■	■	1 610 000 Ft
HERCULES Condensing 32 ErP	3.025493	32,0 kW	■	■	■	■	■	1 650 000 Ft
HERCULES Condensing 32 ABT ErP	3.025494	32,0 kW	■	■	■	■	■	1 920 000 Ft

A HERCULES Condensing ErP készülékek ára nem tartalmazza az égéstermék elvezető rendszereket!

Égéstermék elvezetési és levegő ellátási lehetőségek:

A készülékhez a következő égéstermék elvezető rendszerek engedélyezettek: B₂₃, B₃₃, C₁₃, C₃₃, C₄₃, C₅₃, C₆₃, C₈₃
Amennyiben gyári Immergas égéstermék elvezető / égési levegő ellátó rendszer elemeket alkalmaz, akkor teljes körű rendszergaranciát vállalunk mind a gázkészülékre, mind az égéstermék elvezető / égési levegő ellátó rendszerre.
Mindemellett a C₆₃ tanúsítás lehetővé teszi, hogy a készüléket más gyártó tanúsított rendszereivel együtt is alkalmazza, ebben az esetben a jótállás csak a gázkészülékre vonatkozik.

Kiegészítő tartozékok

Megnevezés	Rendelési kód	Nettó listaár		
Külső hőmérséklet-érzékelő	3.014083	20 200 Ft		
Beépíthető egységek: (az 1. zóna gyári tartozék, illetve ABT típusnál +1 keverőszelepes zóna egység gyári tartozék)				
2 zónás fűtési rendszerhez (1 db szivattyú, vezérlés, by-pass szelep)	3.025484	162 300 Ft		
3 zónás fűtési rendszerhez (2 db szivattyú, vezérlés, by-pass szelep)	3.025485	251 200 Ft		
1 keverőszelepes fűtési rendszerhez (1 db szivattyú, vezérlés, by-pass szelep, motoros keverőszelep) (ABT tip.-nál gyárilag beépítve)	3.025483	225 600 Ft		
+1 keverőszelepes fűtési rendszer ABT-hez (1 db szivattyú, by-pass szelep, motoros keverőszelep)	3.025486	173 100 Ft		
2 keverőszelepes fűtési rendszerhez (2 db szivattyú, vezérlés, by-pass szelep, motoros keverőszelep)	3.025487	400 400 Ft		
HMV cirkulációs készlet szivattyúval	3.020001	88 500 Ft		
Napkollektoros rendszer bekötőcső készlete (csövek és idomok a HMV tárolóhoz)	3.019998	27 900 Ft		
Kondenzvíz átemelő szivattyú	3.026374	50 900 Ft		
Programóra HMV cirkulációs szivattyúhoz	3.015431	27 900 Ft		
Fűtési elzárócsapok roppantó gyűrűs csatlakozással, szűrővel szerelve	3.015854	19 200 Ft		
Fűtési elzárócsapok roppantó gyűrűs csatlakozással	3.4297	15 000 Ft		
Hálózati hidegvíz elzárócsap roppantó gyűrűs csatlakozással	3.020000	18 500 Ft		
Alpha mágneses örvényszűrő	9.050000	26 900 Ft		
Beépíthető zónaegységek	1. fűtőköri zóna	2. fűtőköri zóna	2. és 3. fűtőköri zóna	3. fűtőköri zóna
Keverőszelep nélküli fűtőköri zóna	Gyárilag beépítve	3.025484	3.025485	—
Keverőszelepes fűtőköri zóna	—	3.025483 (ABT típusba beépítve)	3.025487 (Csak nem ABT típusnál)	3.025486 (Csak ABT típusnál)

Az Immergas gázkészülékeihez többféle szabályozó is csatlakoztatható. Az adott típusnál együttműködni képes szabályozókat az Árlista 50-51. oldalán, a csatlakoztatható DIM egységeket az Árlista 30-31. oldalán találja.



HERCULES Condensing ErP

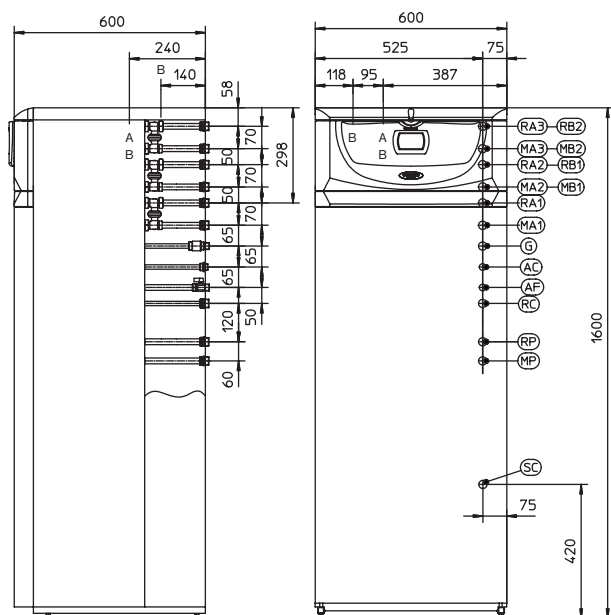
Műszaki adatok

- Kondenzációs, zárt égésterű, ventilátoros változat tárolós rendszerű melegvíz-ellátással
- Nagy hatékonyságú 120 literes beépített HMV tároló rozsdamentes acélból két fűtőcsőigényével, közvetlenül csatlakoztatható napkollektoros rendszerhez
- Digitális vezérlés integrált időjárásfüggő szabályozási opcióval
- Mikroprocesszorral vezérelt folyamatos lángmoduláció fűtési és használati melegvíz termelő üzemmódban is
- Vízhőmérséklet-, üzemiállapot- és rendszernyomás kijelzés a műszerfalon
- Elektronikus gyújtás, ionizációs lángörzés
- Elektromos védettség: IPX5D
- Öndiagnosztikai rendszer: főbb üzemzavarok és a gázkészülék pillanatnyi üzemmódjának kijelzése a műszerfalon vagy a távvezérlőn
- Gyújtás késleltetés fűtési üzemmódban, fagyvédelmi funkció, szivattyú letapadás elleni védelem
- Két külön NTC érzékelő a fűtési- és a használati melegvíz hőmérsékletének optimális beállításához
- Beépített by-pass szelep és HMV tárolási tartály
- Programozható tárolófűtés (opció)
- Légelőkeveréses égő, alacsony károsanyag kibocsátás
- Kiváló hatásfok: a földgáz alsó fűtőértékére (Ha) vetítve: 50/30°C-os fűtés esetén 104,7%
- Digitális távvezérlő, külsőhőmérséklet-érzékelő, telefonos modem csatlakoztatási lehetőség (nem tartozék)
- HERCULES Condensing 32 ABT ErP verzió, amely tartalmazza a 2. zóna egységét alacsony hőmérsékletű fűtési rendszerhez
- Alacsony energiasztintű szivattyú

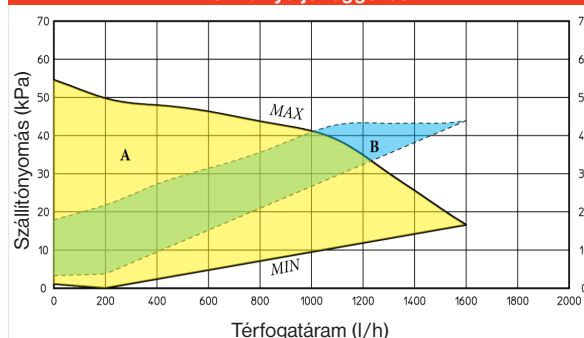
Kondenzációs, álló hőközpontok tárolós rendszerű melegvíz készítésével

KONDEZÁCIÓS, ÁLLÓ GÁZKÉSZÜLÉKEK

Műszaki jellemzők	Mértékegység	HERCULES Condensing 26 ErP	HERCULES Condensing 32 ErP	HERCULES Condensing 32 ABT ErP
Névleges hőterhelés fűtési (HMV) üzemben	kW	24,9 (26,9)	33,0 (33,0)	33,0 (33,0)
Minimális hőterhelés	kW	5,0	7,3	7,3
Névleges hőteljesítmény fűtési (HMV) üzemben	kW	23,9 (25,8)	32,0 (32,0)	32,0 (32,0)
Minimális hőteljesítmény	kW	4,7	6,9	6,9
Hatásfok névleges (minimális) hőterhelésen (50/30°C)	% (H _a)	104,1 (106,0)	104,7 (105,8)	104,7 (105,8)
Hatásfok névleges (minimális) hőterhelésen (80/60°C)	% (H _a)	96,0 (93,5)	96,9 (94,5)	96,9 (94,5)
Szezonális hatásfok 813/2013 ErP szerint	%	90	91	91
HMV teljesítmény az első 10 percben (Δt=30°C)	liter	199	243	243
HMV teljesítmény tartós üzemben (Δt=30°C)	liter/perc	13,3	16,0	16,0
Maximális nyomás a fűtési / HMV rendszerben	bar	3 / 8	3 / 8	3 / 8
Fűtési / HMV zárt tárolási tartály térfogata	liter	10,8 / 4,1	10,8 / 4,1	10,8 / 4,1
Füstgáz elvezetés / levegő bevezetés mérete	mm	Ø 60 / 100	Ø 60 / 100	Ø 60 / 100
A gázkészülék tömege víz nélkül	kg	126,6	127,9	130,1



Szivattyú jelleggörbe



Jelmagyarázat:

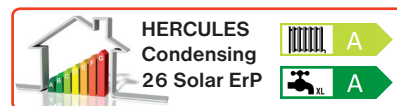
- SC - Kondenzvíz leeresztés (32 mm)
- G - Gáz csatlakozás (1/2")
- AC/AF - Használati melegvíz / hidegvíz csatlakozás (1/2")
- RC - Használati melegvíz cirkuláció (1/2")
- MP/RP - Szolár rendszer előremenő / visszatérő ág (3/4")
- MA1/RA1 - 1. magas hőmérsékletű zóna előremenő / visszatérő ág (3/4")
- MA2/RA2 - 2. magas hőmérsékletű zóna előremenő / visszatérő ág (3/4")
- MA3/RA3 - 3. magas hőmérsékletű zóna előremenő / visszatérő ág (3/4")
- MB1/RB1 - 1. keverőszelepes zóna előremenő / visszatérő ág (1")
- MB2/RB2 - 2. keverőszelepes zóna előremenő / visszatérő ág (1")
- A - Égéstermék elvezetés
- B - Égési levegő bevezetés



HERCULES Condensing 26 Solar ErP

Környezetbarát, kondenzációs, álló gázkészülék beépített rozsdamentes acélból készült melegvíztárolóval, teljesen előkészítve napkollektor csatlakoztatására

A HERCULES Condensing Solar ErP egy 26 kW-os zárt égésterű, álló gázkészülék, beépített 200 literes AISI 316L rozsdamentes acélból készült használati melegvíztárolóval, amely két fűtőcsőkiigóval van ellátva, melyből az egyik **közvetlenül csatlakozik a gázkészülékben előkészített napkollektoros rendszerhez. Digitális vezérlése tartalmazza az időjárásfüggő fűtési és a napkollektoros szabályzást is! Beépítve tartalmaz minden napkollektoros gépészeti rendszerelemet!** A gázkészülék közvetlenül **alkalmassá tehető többzónás fűtési rendszerek kiszolgálására is:** gyárilag elő van készítve maximum 3 független fűtési zóna szivattyúval ellátott szabályozó egységének a beépítésére. A fűtési zónák száma **igény szerint tovább bővíthető a DIM egységekkel** (lásd: 30-31. oldal). A gázkészülék kazánköri és egy fűtési szivattyúval, hidraulikai váltóval és automata by-pass szeleppel ellátott. A kondenzációs technológia a környezetbarát légelőkeveréses égővel magas hatásfokot (50/30°C-os fűtés esetén eléri a 105,3%-ot - H_a) és alacsony károsanyag kibocsátást (NO_x, CO) eredményez. Vezérlése **képes kommunikálni a Super AMICO távvezérlővel** (lásd 50-51. oldal), amely egy heti programozású digitális szobatermosztát távvezérlő funkcióval. Alap kiépítésben **egy sikkollektor közvetlenül csatlakoztatható!**



KONDEZÁCIÓS, ÁLLÓ GÁZKÉSZÜLÉKEK

Kondenzációs, álló hőközpontok tárolós rendszerű melegvíz készítésével

Típus	Rendelési kód	Névleges teljesítmény	Kondenzációs technológia légelőkeveréses égővel	Alacsony károsanyag kibocsátás (NO _x és CO)	Beépített napkollektoros rendszer elemek	200 literes beépített HMV tároló két fűtőcsőkiigóval	IPX5D	Nettó listaár
HERCULES Condensing 26 Solar ErP	3.025496	23,6 kW fűtés 26,0 kW melegvíz	■	■	■	■	■	2 055 000 Ft

A HERCULES Condensing Solar ErP készülékek ára nem tartalmazza az égéstermék elvezető rendszereket!

Égéstermék elvezetési és levegő ellátási lehetőségek:

A készülékhez a következő égéstermék elvezető rendszerek engedélyezettek: B₂₃, B₃₃, C₁₃, C₂₃, C₃₃, C₄₃, C₅₃, C₆₃, C₈₃, C₉₃
Amennyiben gyári Immergas égéstermék elvezető / égési levegő ellátó rendszerelemeket alkalmaz, akkor teljes körű rendszergaranciát vállalunk mind a gázkészülékre, mind az égéstermék elvezető / égési levegő ellátó rendszerre.
Mindemellett a C₆₃ tanúsítás lehetővé teszi, hogy a készüléket más gyártó tanúsított rendszereivel együtt is alkalmazza, ebben az esetben a jótállás csak a gázkészülékre vonatkozik.

Kiegészítő tartozékok

Megnevezés	Rendelési kód	Nettó listaár
Külsőhőmérséklet-érzékelő	3.014083	20 200 Ft
Beépíthető egységek: (az 1. zóna gyári tartozék)		
2 zónás fűtési rendszerhez (1 db szivattyú, vezérlés, by-pass szelep)	3.025484	163 300 Ft
3 zónás fűtési rendszerhez (2 db szivattyú, vezérlés, by-pass szelep)	3.025485	251 100 Ft
1 keverőszelepes fűtési rendszerhez* (1 db szivattyú, vezérlés, by-pass szelep, motoros keverőszelep)	3.025483	225 600 Ft
2 keverőszelepes fűtési rendszerhez (2 db szivattyú, vezérlés, by-pass szelep, motoros keverőszelep)	3.025487	400 400 Ft
HMV cirkulációs készlet szivattyúval	3.020001	88 500 Ft
Kondenzvíz átemelő szivattyú	3.026374	50 900 Ft
Programóra HMV cirkulációs szivattyúhoz	3.015431	26 300 Ft
Fűtési elzárócsapok roppantó gyűrűs csatlakozással, szűrővel szerelve	3.015854	19 200 Ft
Fűtési elzárócsapok roppantó gyűrűs csatlakozással	3.4297	15 000 Ft
Hálózati hidegvíz elzárócsap roppantó gyűrűs csatlakozással	3.020000	18 500 Ft
Alpha mágneses örvényszűrő	9.050000	26 900 Ft

Beépíthető egységek	1. fűtőköri zóna	2. fűtőköri zóna	2-3. fűtőköri zóna
Keverőszelep nélküli fűtőköri zóna	Gyárilag beépítve	3.025484	3.025485
Keverőszelepes fűtőköri zóna	-	3.025483	3.025487

Az Immergas gázkészülékeihez többféle szabályozó is csatlakoztatható. Az adott típussal együttműködni képes szabályozókat az Árlista 50-51. oldalán, a csatlakoztatható DIM egységeket az Árlista 30-31. oldalán találja.



HERCULES Condensing 26 Solar ErP

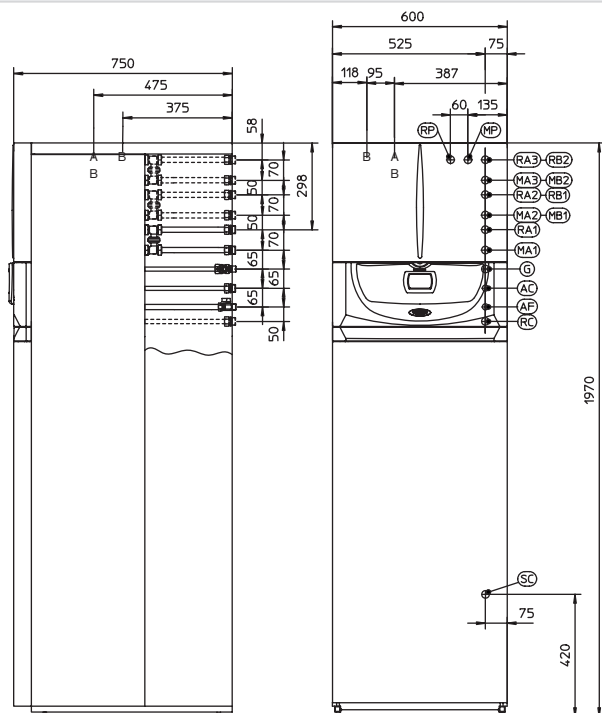
Műszaki adatok

- Kondenzációs, zárt égésterű, ventilátoros változat tárolós rendszerű melegvíz-ellátással
- 200 literes beépített HMV tároló rozsdamentes acélból két fűtőcsőigényóval, melyből az egyik a napkollektoros rendszerhez csatlakozik
- Digitális vezérlés integrált időjárásfüggő szabályozási opcióval és szolár szabályzással
- Legfeljebb három fűtési zóna egymástól független vezérlése
- Energiatakarékos, modulációs szivattyúk
- Öndiagnosztikai rendszer: főbb üzemzavarok és a gázkészülék pillanatnyi üzemmódjának kijelzése a műszerfalon vagy a távvezérlőn
- Gyújtás késleltetés fűtési üzemmódban, fagyvédelmi funkció, szivattyú letapadás elleni védelem
- Programozható teljesítmény felfutás
- Beépített by-pass szelep és HMV táglulási tartály
- Programozható tároló fűtés Super AMICO csatlakoztatásakor
- Gyárilag beépített napkollektoros rendszerrel: szivattyú, táglulási tartály, légtelenítő szelep, HMV biztonsági keverőszelep
- Mikroprocesszorral vezérelt folyamatos lángmoduláció fűtési és használati melegvíz termelő üzemmódban is
- Kiváló hatásfok: a földgáz alsó fűtőértékére (Ha) vetítve: 50/30°C-os fűtés esetén 105,3%
- Alacsony energiaszintű szivattyú

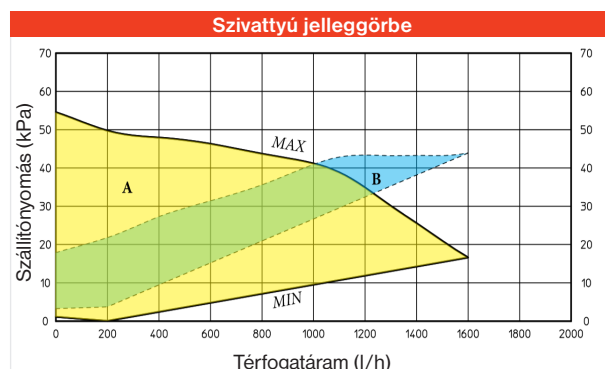
Kondenzációs, álló hőközpontok tárolós rendszerű melegvíz készíttéssel

KONDENZÁCIÓS, ÁLLÓ GÁZKÉSZÜLÉKEK

Műszaki jellemzők	Mértékegység	HERCULES Condensing 26 Solar ErP
Névleges hőterhelés fűtési (HMV) üzemben	kW	24,3 (26,9)
Minimális hőterhelés	kW	3,2
Névleges hőteljesítmény fűtési (HMV) üzemben	kW	23,6 (26,0)
Minimális hőteljesítmény	kW	3,0
Hatásfok névleges (minimális) hőterhelésen (50/30°C)	% (H _a)	105,3 (106,8)
Hatásfok névleges (minimális) hőterhelésen (80/60°C)	% (H _a)	96,9 (93,2)
Szezonális hatásfok 813/2013 ErP szerint	%	92
HMV teljesítmény az első 10 percen (Δt=30°C)	liter	190
HMV teljesítmény tartós üzemben (Δt=30°C)	liter/perc	13,1
Maximális nyomás a fűtési (HMV) rendszerben	bar	8
Fűtési (HMV) zárt táglulási tartály térfogata	liter	10,8 (4,3)
Maximális nyomás a napkollektoros rendszerben	bar	6
Napkollektoros táglulási tartály térfogata	liter	10,8
Napkollektor-folyadék térfogatáram	liter/perc	1 - 6
Füstgáz elvezetés / levegő bevezetés mérete	mm	Ø 60 / 100
A gázkészülék tömege víz nélkül	kg	193,8



A feltüntetett árak az ÁFA-t nem tartalmazzák!



Jelmagyarázat:

- SC - Kondenzvíz leeresztés (32 mm)
- G - Gáz csatlakozás (1/2")
- AC/AF - Használati melegvíz / hidegvíz csatlakozás (1/2")
- RC - Használati melegvíz cirkuláció (1/2")
- MP/RP - Szolár rendszer előremenő / visszatérő ág (3/4")
- MA1/RA1 - 1. magas hőmérsékletű zóna előremenő / visszatérő ág (3/4")
- MA2/RA2 - 2. magas hőmérsékletű zóna előremenő / visszatérő ág (3/4")
- MA3/RA3 - 3. magas hőmérsékletű zóna előremenő / visszatérő ág (3/4")
- MB1/RB1 - 1. keverőszelepes zóna előremenő / visszatérő ág (1")
- MB2/RB2 - 2. keverőszelepes zóna előremenő / visszatérő ág (1")
- A - Égéstermék elvezetés
- B - Égési levegő bevezetés



NIKE 24 ECO

Nyitott égésterű, kombinált, fali gázkészülék, átfolyós rendszerű használati melegvíz-ellátással

A NIKE 24 ECO egy 24,0 kW teljesítményű kombinált gázkészülék, mely fűtésre és használati melegvíz előállításra egyaránt alkalmas, de **a hatályos jogszabályoknak megfelelően egyedi (nem társasházi) fűtések esetében nem alkalmazható** (lásd a lap alján lévő figyelmeztetést!).

A kompakt méreteinek és a nagy melegvíz teljesítménynek köszönhetően kiválóan alkalmas gyűjtőkéményes lakások fűtésére és melegvíz-ellátására. A NIKE 24 ECO kompakt fali gázkészülék, melynek a **mélysége mindössze 34 cm!** Alap tartozéka az automata központi fűtés by-pass szelep, melynek köszönhetően rugalmasan alkalmazható a különböző fűtési rendszerekhez.

Az új, digitális vezérlésnek köszönhetően egyszerűen beállíthatóak a működési paraméterek, leolvashatóak a készülék üzemállapotai. Vezérlése **képes kommunikálni az AMICO^{v2} távvezérlővel** (lásd 50-51. oldal), amely egy heti programozású digitális szobatermosztát távvezérlő funkcióval.



Fali gázkészülék átfolyós rendszerű melegvíz készíttéssel



Típus	Rendelési kód	Névleges teljesítmény	Zárt égésterű	Kéményes	Elektronikus gyújtás és lángmoduláció	HMV teljesítmény (Δt = 30°C)	Automata by-pass szelep	IPX5D	Nettó listaár
NIKE 24 ECO	3.028476	24,0 kW	-	■	■	11,2 l/perc	■	■	425 000 Ft

A NIKE 24 ECO készülékek ára nem tartalmazza az égéstermék elvezető rendszereket!

A NIKE 24 ECO készülékek csak földgáz-üzemű változatban rendelhetők!

Égéstermék elvezetési és levegő ellátási lehetőségek nyitott égésterű készülékekhez:

A készülékhez a következő égéstermék elvezető rendszerek engedélyezettek: B₁₁

Kiegészítő tartozékok

Megnevezés	Rendelési kód	Nettó listaár
Külsőhőmérséklet-érzékelő	3.014083	20 200 Ft
Fűtési elzáró csapok roppantó gyűrűs csatlakozással (2 db)	3.4297	15 000 Ft
Fűtési elzárócsapok roppantó gyűrűs csatlakozással, szűrővel szerelve	3.015854	19 200 Ft
Alpha mágneses örvényszűrő	9.050000	26 900 Ft

Az Immergas gázkészülékeihez többféle szabályozó is csatlakoztatható. Az adott típussal együttműködni képes szabályozókat az Árlista 50-51. oldalán, a csatlakoztatható DIM egységeket az Árlista 30-31. oldalán találja.

Figyelem!

Az új Uniós rendeletek korlátozzák a nyitott égésterű kazánok felhasználásának lehetőségét.

Idézet a 813/2013/EU rendeletből:

„Ennek a természetes huzatú helyiségfűtő tüzelőkazánnak rendeltetés szerint a meglévő épületek lakóingatlanjai által közösen használt égéstermék-vezetékhez kell csatlakoznia, amelyen keresztül az égéstermék a kazánnak helyt adó helyiségből távozik. Az égési levegőt közvetlenül a helyiségből nyeri, és visszaáramlás-gátlót tartalmaz. Kisebb hatékonysága miatt a kazán más célú felhasználását kerülni kell, mert úgy energiafogyasztása és üzemeltetési költsége nagyobb lenne.”

A fentiek értelmében 2015 szeptember 26-tól a kéményes, nyitott égésterű kazánok csak meglévő, gyűjtőkéményes rendszerek esetében alkalmazhatóak, ahol az égéstermék közös füstjáraton keresztül atmoszférikusan távozik.



NIKE 24 ECO

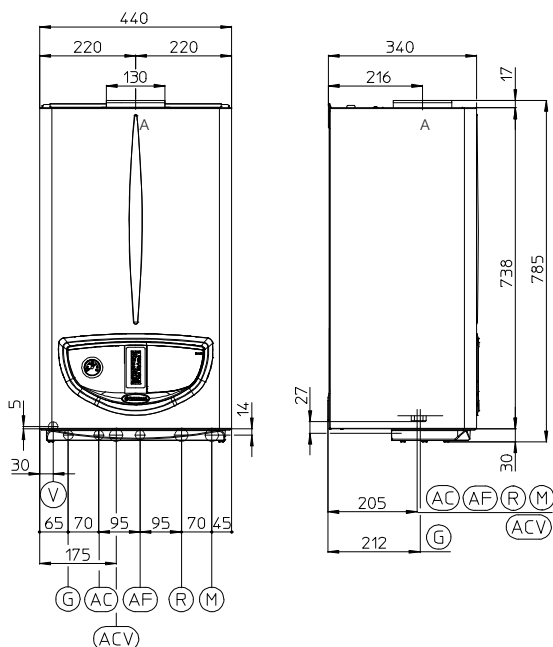
Műszaki adatok

- Nyitott égésterű, kéménybe köthető változat átfolyó rendszerű melegvíz-ellátással
- Nagy hatékonyságú lemezes hőcserélő
- Mikroprocesszoros digitális vezérlés folyamatos lángmoduláció fűtési és használati melegvíz termelő üzemmódban is
- Könnyű kezelhetőség (üzemmód választó-, fűtési- és használati melegvíz hőfokválasztó nyomógombok a műszerfalon)
- Fűtővíz- és HMV hőmérséklet digitális kijelzése és rendszer nyomásmérő a műszerfalon
- Programozható teljesítmény felfutás
- Elektromos védettség: IPX5D
- Öndiagnosztikai rendszer: főbb üzemzavarok és a gázkészülék pillanatnyi üzemmódjának digitális kijelzése a műszerfalon lévő kijelző segítségével
- Gyújtás késleltetés fűtési üzemmódban, fagyvédelmi funkció, szivattyú és váltószelep letapadás elleni védelem
- Két külön NTC érzékelő a fűtési- és a használati melegvíz hőmérsékletének optimális beállításához
- Motoros váltószelep
- Különlegesen kompakt méretek
- Beépített automata by-pass szelep
- Nyomáskapcsoló, mely biztosítja a gázkészülék védelmét, a fűtési rendszer vízhiánya esetén
- Biztonsági nyomáskapcsoló a füstgáz-ventilátornál
- Távvezérlő csatlakoztatásával a szobából állíthatóak be az alapvető működési paraméterek (opció)
- Többféle szobatermosztát csatlakoztatási lehetőség (kézi beállítású, programozható vagy vezeték nélküli – nem tartozék!)
- Alacsony energiaszintű szivattyú
- Alacsony NO_x kibocsátású, hűtött égő

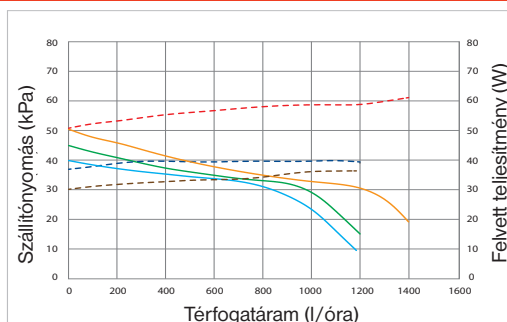
Fali gázkészülék átfolyós rendszerű melegvíz készítésével

FALI NYÍLT ÉGÉSTERŰ KAZÁNOK

Műszaki jellemzők	Mértékegység	NIKE 24 ECO
Névleges hőterhelés	kW	26,8
HMV minimális hőterhelés	kW	9,6
Fűtés minimális hőterhelés	kW	10,7
Névleges hőteljesítmény	kW	24,0
HMV minimális hőteljesítmény	kW	8,5
Fűtés minimális hőteljesítmény	kW	9,5
Hatásfok névleges (minimális) hőterhelésen	% (H _a)	86,5
Szezonális hatásfok 813/2013 ErP szerint	%	76
HMV teljesítmény (Δt=30°C)	liter/perc	11,2
Minimális használati melegvíz elvétel	liter/perc	2,0
Maximális nyomás a fűtési / HMV rendszerben	bar	3 / 10
Fűtési zárt tágulási tartály térfogata	liter	8,0
Füstgáz elvezetés mérete	mm	Ø 130
A gázkészülék tömege víz nélkül	kg	31,2



Szivattyú jelleggörbe



Jelmagyarázat:

- V - Elektromos csatlakozás
- G - Gáz csatlakozás (3/4")
- AC - Használati melegvíz csatlakozás (1/2")
- AF - Hálózati hidegvíz csatlakozás (1/2")
- R - Fűtési visszatérő csatlakozás (3/4")
- M - Fűtési előremenő csatlakozás (3/4")
- ACV - Használati melegvíz csatlakozás napkollektoros rendszer esetén (Opció)
- A - Égéstermék elvezetés

A fűtési rendszerre jutó szivattyúteljesítmény:

- 2-es fokozatban nyitott by-pass szeleppel
- 3-as fokozatban nyitott by-pass szeleppel
- 4-es fokozatban nyitott by-pass szeleppel



DIM ErP

Fűtési zóna egységek függetlenített vezérléssel és igény szerinti zóna kiosztással (35 kW-ig)

A DIM ErP hidraulikai modulok zárt lemezszekrényben, falra szerelhető (vagy igény szerint falba süllyeszthető) kivitelben készülnek. Előnye a kis helyigénye - mélysége mindössze 19 cm! - valamint az esztétikus megjelenése és a könnyű felszerelhetősége. Az új DIM ErP család minden modelljének érintésvédelmi besorolása IPX5D!

Változatok:	- DIM BASE ErP	⇒ Egyzónás rendszerhez
	- DIM 2 ErP	⇒ Kétzónás rendszerhez
	- DIM 3 ErP	⇒ Háromzónás rendszerhez
	- DIM ABT ErP	⇒ Kétzónás, egy motoros keverőszelepes rendszerhez
	- DIM A2BT ErP	⇒ Háromzónás, két motoros keverőszelepes rendszerhez

Mindegyik modul tartalmazza a zónák függetlenített vezérlését zónánkénti szobatermosztát opcióval, megfelelő számú fűtési keringető szivattyút, hőszigetelt hidraulikai váltót és bekötőcsöveket csatlakozókkal, valamint az ABT és A2BT változat esetében motoros keverőszelepet és integrált időjárásfüggő szabályozást. Ezekkel a DIM egységekkel szinte bármilyen szabályozási igény megoldható, mivel korlátlan számban összeköthetőek! A modulok gyárilag alacsony energiasztintú szivattyúkkal kerülnek forgalomba!



Fűtési zóna egységek

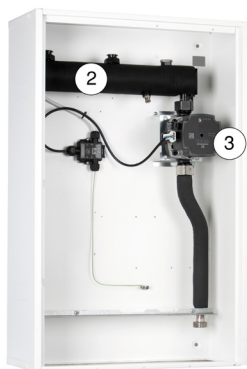
Típus	Rendelési kód	Zónavezérlés fűtőkörönkénti szobatermosztát opcióval	Integrált időjárásfüggő szabályozás	Nettó listaár
DIM BASE ErP (1 db szivattyúval)	3.025606	■		225 000 Ft
DIM 2 ErP (2 db szivattyúval)	3.025607	■		355 000 Ft
DIM 3 ErP (3 db szivattyúval)	3.025608	■		445 000 Ft
DIM ABT ErP (2 db szivattyúval, 1 db motoros keverőszeleppel)	3.025609	■	■	445 000 Ft
DIM A2BT ErP (3 db szivattyúval, 2 db motoros keverőszeleppel)	3.025610	■	■	685 000 Ft

Az Immergas DIM egységekhez többféle szabályozó is csatlakoztatható. Az adott típussal együttműködni képes szabályozókat az Árlista 50-51. oldalán találja.

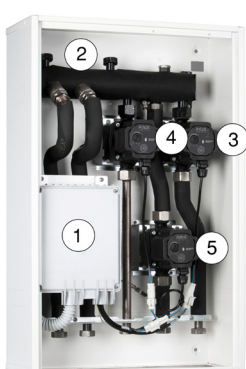
Figyelem! VICTRIX Omnia és Tera készülékekhez DIM hidraulikai egység és AMICO távvezérlő egyidejűleg nem csatlakoztatható.

Felépítés

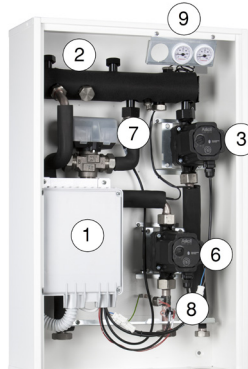
DIM BASE ErP



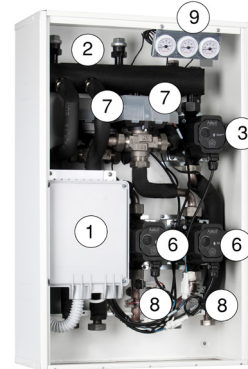
DIM 2 és 3 ErP



DIM ABT ErP



DIM A2BT ErP



Jelmagyarázat:

- | | | |
|--|---|--|
| 1 - Vezérlő elektronika | 4 - 2. fűtési zóna keringető szivattyúja | 7 - Motoros keverőszelep |
| 2 - Hidraulikus váltó | 5 - 3. fűtési zóna keringető szivattyúja | 8 - Hőmérséklet érzékelő és határoló NTC |
| 3 - 1. fűtési zóna keringető szivattyúja | 6 - Keverőszelepes zóna keringető szivattyúja | 9 - Előremenő és visszatérő fűtővíz hőmérője |

DIM ErP

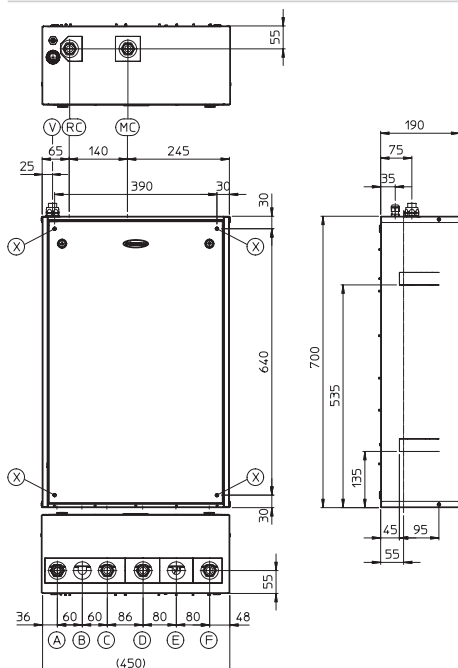
Műszaki adatok

- Szinte valamennyi Immergas készülékhez csatlakoztatható
- Állandó kommunikáció a DIM ErP és a fűtőkészülék vezérlése között
- Mikroprocesszoros vezérlés, a keverőszelepes DIM ABT ErP esetében integrált időjárásfüggő szabályozással, mely egy külsőhőmérséklet-érzékelő csatlakoztatása esetén öt, választható jelleggörbe mentén képes a keverőszelepes fűtési kör előremenő víz hőfokát 25-75°C között változtatni
- Üzemállapot-, kommunikáció- és hiba jelző LED-ek a DIM ErP elektronikai paneljén
- Maximális távolság a készülék és a DIM ErP, valamint a DIM ErP-k között 15 m
- Beépített, hőszigetelt hidraulikai váltó, melynek köszönhetően az egyes fűtési zónák teljesítménye teljesen eltérő is lehet
- Teljes szerelvényezés, a DIM ABT ErP és A2BT ErP esetén két illetve három külön hőmérő az alacsony hőmérsékletű kör előremenő- és visszatérő fűtővízének ellenőrzésére
- Egy fűtőkészülékhez igény szerint több DIM is csatlakoztatható, akár párhuzamos, akár soros kötésben
- Körönként csatlakoztatható a vezérléshez szobatermosztát, így mind időprogramban, mind helyiségi hőmérsékletben eltérő zónákat alakíthatunk ki
- Elektromos védettség: IPX5D
- Alacsony energiaszintű szivattyúk
- Különböző szobatermosztát és Immergas külsőhőmérséklet-érzékelő csatlakoztatható (csak a DIM ABT ErP és A2BT ErP-hez) (opció)
- Esztétikus megjelenés, a fehér burkolat előlapja két csavar meglazításával könnyen levehető
- Egyszerűen telepíthető: falra akasztható vagy igény szerint falba is süllyeszthető
- Kész megoldások minden igényre, így elmaradhat a zóna szabályozás tervezési és kivitelezési munkája
- DIM BASE ErP készülék működéséhez a csatlakozó Immergas gázkészülék kiegészítő relépaneljének telepítése szükséges!

Fűtési zóna
egységek

Együttműködés: a jelenleg forgalomban lévő, 35 kW-nál kisebb teljesítményű gázkészülékek mindegyikével, kivéve az NIKE Star 24 ErP és NIKE Mythos 24 ErP készülékek.

Műszaki jellemzők	Mértékegység	DIM BASE ErP	DIM 2 ErP	DIM 3 ErP	DIM ABT ErP	DIM A2BT ErP
Maximális nyomás a fűtési rendszerben	bar	3	3	3	3	3
Maximális fűtővíz hőmérséklet	°C	90	90	90	90	90
Fűtővíz hőmérséklet szabályozási tartomány (csak a keverőszelepes fűtőkör esetén)	°C	-	-	-	25 - 75	25 - 75
Fűtővíz hőmérséklet biztonsági határa (csak a keverőszelepes fűtőkör esetén)	°C	-	-	-	55	55
A zóna egység víztartalma	liter	0,9	1,3	1,7	1,5	1,9
Szivattyú hasznos teljesítménye (1000 l/h térfogatáramnál keverőszelep nélküli körnél)	kPa	42,9	31,4	31,4	31,4	29,2
Szivattyú hasznos teljesítménye (1000 l/h térfogatáramnál keverőszelepes körnél)	kPa	-	-	-	30,3	30,3
A zóna egység tömege (víz nélkül)	kg	12,5	17,3	19,8	19,7	23,2



Jelmagyarázat:

Minden DIM ErP esetében

RC	- Visszatérő vezeték (gázkészülék felé, G 3/4")
MC	- Előremenő vezeték (gázkészülék felől, G 3/4")
V	- Elektromos csatlakozás
X	- Furat falra rögzítéshez

DIM BASE ErP

A	- Visszatérő ág (G 3/4")
F	- Előremenő ág (G 3/4")

DIM 2 ErP

A	- 1. zóna visszatérő ág (G 3/4")
C	- 2. zóna visszatérő ág (G 3/4")
D	- 2. zóna előremenő ág (G 3/4")
F	- 1. zóna előremenő ág (G 3/4")

DIM 3 ErP

A	- 1. zóna visszatérő ág (G 3/4")
B	- 3. zóna visszatérő ág (G 3/4")
C	- 2. zóna visszatérő ág (G 3/4")
D	- 2. zóna előremenő ág (G 3/4")
E	- 3. zóna előremenő ág (G 3/4")
F	- 1. zóna előremenő ág (G 3/4")

Jelmagyarázat:

DIM ABT ErP

A	- Magashőmérsékletű zóna visszatérő ág (G 3/4")
B	- Keverőszelepes zóna visszatérő ág (G 1")
E	- Keverőszelepes zóna előremenő ág (G 1")
F	- Magashőmérsékletű zóna előremenő ág (G 3/4")

DIM A2BT ErP

A	- Magashőmérsékletű zóna visszatérő ág (G 3/4")
B	- 1. keverőszelepes zóna visszatérő ág (G 1")
C	- 2. keverőszelepes zóna visszatérő ág (G 1")
D	- 1. keverőszelepes zóna előremenő ág (G 1")
E	- 2. keverőszelepes zóna előremenő ág (G 1")
F	- Magashőmérsékletű zóna előremenő ág (G 3/4")



Indirekt HMV tárolók

Használati melegvíz tárolók rozsdamentes acélból

Az Immergas indirekt fűtésű használati melegvíz tárolói 80, 120 és 200 literes méretben készülnek AISI 316L rozsdamentes acélból. A 120 és 200 literes változat két fűtőcsőkégyóval van ellátva, így igény szerint közvetlenül csatlakoztatható napkollektoros rendszerekhez is.

Az esztétikus, ezüst színű, szögletes burkolattal ellátott indirekt tárolók is tükrözik az Immergas szemléletét: elérhető áron a lehető legtöbbet nyújtani a kivitelezőknek és a felhasználóknak!

A tárolókban természetesen a fűtőcsőkégyók is rozsdamentes acélból készülnek és minden olyan tartozékkal fel vannak szerelve, amelyek egy indirekt tárolóval kapcsolatban felmerülhetnek: biztonsági szelep, HMV tágulási tartály, hőmérő, cirkulációs csanak.

A hőközponti kialakítás esztétikusságát növeli, hogy minden csatlakozás fal felőli kiállással, gyakorlatilag teljesen rejtve szerelhető.

Fő a biztonság! Minden Immergas tároló karimás tisztító nyílással van felszerelve és bár a tároló rozsdamentes acélból készül mindegyikben külön anódrudas védelem is van. Az energiatakarékosságot figyelembe véve minden tároló megfelelő hőszigeteléssel van ellátva.



A kép az UB Inox Solar 200 típusú tárolót ábrázolja.



Indirekt, rozsdamentes acél
használati melegvíztárolók

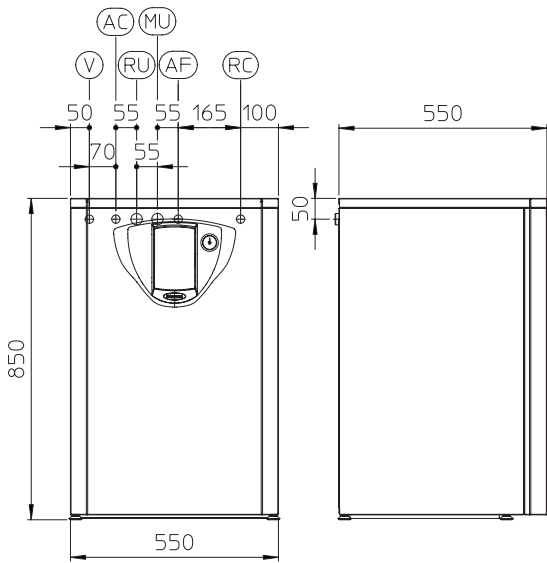
Típus	Rendelési kód	Úrtartalom	Gázkészülék teljesítmény	Fűtőcsőkégyó felület	HMV teljesítmény (Dt=30°C) a csatlakoztatott gázkészülék teljesítményétől függően		HMV tágulási tartály mérete, biztonsági szelep típusa	Tömeg víz nélkül	Nettó listaár
					Az első 10 percben	Folyamatos üzemben			
UB Inox 80 ^{v2}	3.027817	80 liter	24 kW	0,65 m ²	186 liter	11,2 liter/perc	4 liter 8 bar	70,9 kg	475 000 Ft
			32 kW		218 liter	15,3 liter/perc			
UB Inox 120 ^{v2}	3.027818	120 liter	24 kW	0,24 m ²	237 liter	11,2 liter/perc	5 liter 8 bar	78,9 kg	550 000 Ft
			32 kW	0,53 m ²	266 liter	15,3 liter/perc			
UB Inox 200 ^{v2}	3.027819	200 liter	24 kW	0,41 m ²	343 liter	11,2 liter/perc	8 liter 8 bar	99,4 kg	675 000 Ft
			32 kW	0,67 m ²	372 liter	15,3 liter/perc			
UB Inox Solar 200 ^{v2}	3.027820	200 liter	24 kW	0,41 m ²	343 liter	11,2 liter/perc	8 liter 8 bar	106 kg	825 000 Ft
			32 kW	0,67 m ²	372 liter	15,3 liter/perc			

Kiegészítő tartozékok

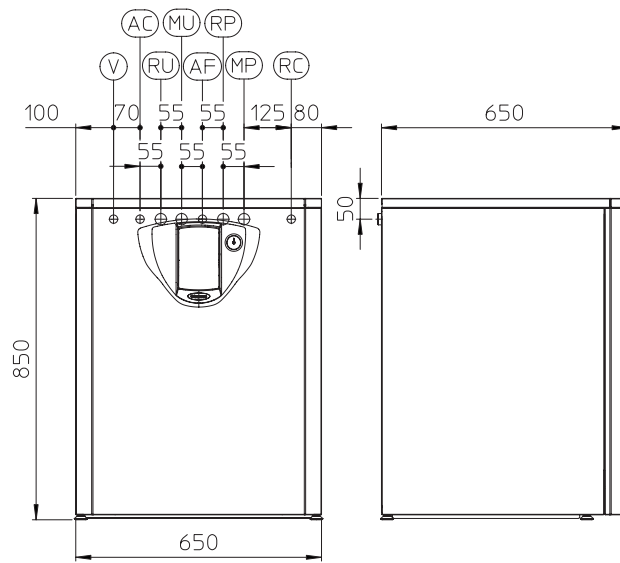
Megnevezés	Rendelési kód	Nettó listaár
Indirekt tároló hőfokérzékelő (VICTRIX TERA 24 Plus, VICTRIX EXA 24 X ErP, VICTRIX TT 12-20 X ErP, VICTRIX MAIOR TT 35 X típusú készülékekhez - a váltószelep és a motor, a VICTRIX Superior 32 X ErP készüléket kivéve, a készülékek alaptartozéka)	1.033683	3 800 Ft
Bekötőcső készlet napkollektoros rendszerhez (UB Inox 120 ErP tárolóhoz - csövek, szerelvények)	3.022197	34 300 Ft
Bekötőcső készlet napkollektoros rendszerhez (UB Inox 200 ErP tárolóhoz - csövek, szerelvények)	3.022195	41 400 Ft
Bekötőcső készlet napkollektoros rendszerhez (2 db párhuzamosan kötött UB Inox 200 ErP tárolóhoz - csövek, szerelvények)	3.022196	129 800 Ft
Csatlakozó készlet 2 db UB Inox 200 ErP tároló párhuzamos kötéséhez (csövek, szerelvények)	3.022212	81 100 Ft
HMV cirkulációs bekötőcső készlet UB Inox 80 ErP tárolóhoz	3.022198	8 100 Ft
HMV cirkulációs bekötőcső készlet UB Inox 120 és UB Inox 200 ErP tárolóhoz	3.022199	11 700 Ft
HMV cirkulációs bekötőcső készlet UB Inox Solar 200 ErP tárolóhoz	3.022200	19 800 Ft
HMV cirkulációs bekötőcső készlet párhuzamosan kötött UB Inox 200 ErP tárolókhoz	3.022201	47 200 Ft
Aktív, elektromos anód UB Inox 120, 200, 200 Solar tárolókhoz	3.020344	56 700 Ft
Napkollektoros vezérlő elektronika UB Inox ErP tárolókhoz	3.019097	82 000 Ft

Műszaki adatok és méretek

UB 80 indirekt HMV tároló méretei



UB 120 indirekt HMV tároló méretei



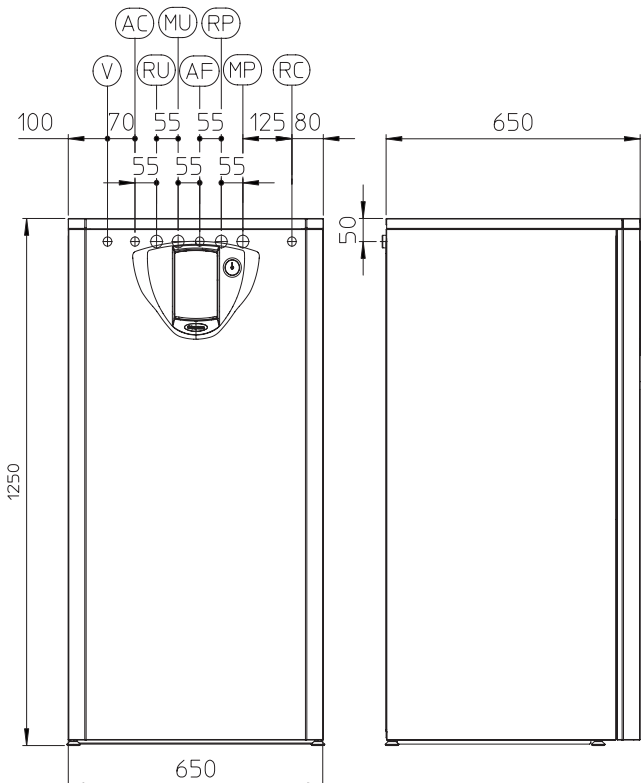
Indirekt, rozsdamentes acél
használati melegvíztárolók

Jelmagyarázat:

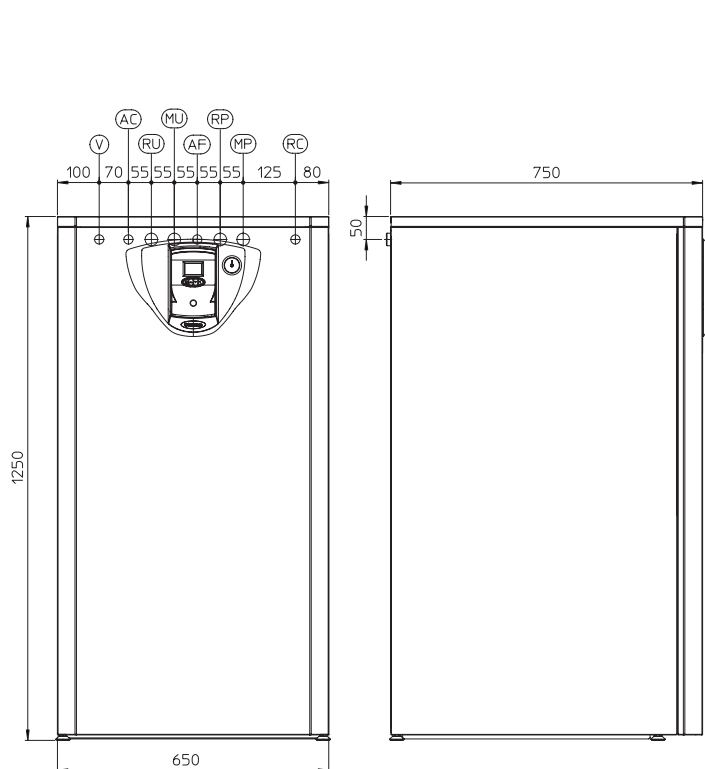
- V - Elektromos csatlakozás
- AC - Használati melegvíz előremenő
- AF - Használati hidegvíz bemenet
- RU - Tároló visszatérő vezeték (gázkészülék felé)
- MU - Tároló előremenő vezeték (gázkészülék felől)
- RP - *Napkollektor visszatérő vezeték (opció)
- MP - *Napkollektor előremenő vezeték (opció)
- RC - HMV cirkulációs vezeték (opció)

Minden csatlakozó csomák mérete G 3/4".
* Csak az UB 120, UB 200 és UB 200 Solar tárolóknál!

UB 200 indirekt HMV tároló méretei



UB 200 Solar indirekt HMV tároló méretei



Indirekt HMV tárolók

Használati melegvíz tárolók zománcozott acélból

Az Immergas indirekt fűtésű használati melegvíz tárolói **125, 160, 200, 300, 500, 750 és 1000 literes méretben acélból készülnek**, zománc bevonattal. A tárolók V jelzéssel ellátott UBS 125 és UBS 160 változatai felső csatlakozó csomópontokkal rendelkeznek, a többi oldalfali csatlakozással szerelhető. A tárolók Sol és S jelű változatai két fűtőcsőigényvel vannak ellátva, így igény szerint csatlakoztathatók napkollektoros rendszerekhez is. A W jelű változatok csak falon elhelyezhető tárolók, a E jelölés egy 2,2 kW-os beépített fűtőpatront jelent, a HP jelű tárolók pedig megnövelt csőigény felülettel rendelkeznek kimondottan hőszivattyús alkalmazásokhoz.

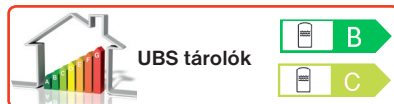
Minden UBS tároló rendelkezik használati melegvíz cirkulációs csomóponttal és **külön magnézium anódrudas védelemmel** van ellátva. Az UBS 300 – 1000 literes változatok igény szerint elektromos fűtőpatronnal is felszerelhetőek (opció). Minden tároló poliuretán hőszigeteléssel van ellátva, hogy a **készenléti energia felhasználás a minimálisra** csökkenjen.

Az UBS125V² tároló tartalmaz egy kapillárcsőves vízhőmérséklet szabályozó termosztátot is, melynek segítségével a tároló csatlakoztatható más gyártók kazánjaihoz is. Immergas kazánokkal való összekötés esetén ezt a termosztátot nem lehet használni, az érzékelőjének a helyére kell elhelyezni a gyári hőfokérzékelő NTC szondát.



Az illusztráció az UBS 160V típusú tárolót ábrázolja.

Indirekt melegvítartólok zománcozott acéllemezből



Indirekt HMV tárolók egy fűtőcsőigényvel

Típus	Rendelési kód	Tároló maximális üzemi nyomása	Úrtartalom	Fűtőcsőigény felület és teljesítmény		HMV teljesítmény		Tömeg (víz nélkül)	Csatlakozás helye			Nettó listaár
						Felfűtési idő (10–60 °C)	Folyamatos (Δt=35°C)		Felső	Alsó	Oldalsó	
UBS 80 E W	9.020032	6 bar	73 liter	0,41 m ²	6 kW	50 perc		40 kg		■	■	190 000 Ft
UBS 100 E W	9.020033	6 bar	95 liter	1,08 m ²	24 kW	14 perc		57 kg		■	■	205 000 Ft
UBS 125 E	9.020034	6 bar	110 liter	1,45 m ²	32 kW	13 perc		70 kg	■		■	265 000 Ft
UBS 125 V ²	9.020001	6 bar	120 liter	1,45 m ²	32 kW	14 perc	785 l/h	77 kg	■			198 000 Ft
UBS 160 V	9.020002	6 bar	155 liter	1,45 m ²	32 kW	18 perc	785 l/h	81 kg	■			215 000 Ft
UBS 200	9.020015	6 bar	200 liter	1,45 m ²	32 kW	28 perc	785 l/h	95 kg			■	255 000 Ft
UBS 250 HP	9.020035	10 bar	234 liter	2,5 m ²		34 perc		119 kg			■	395 000 Ft
UBS 300	9.020005	10 bar	300 liter	1,50m ²	48 kW	28 perc	1170 l/h	108 kg			■	395 000 Ft
UBS 300 HP	9.020036	10 bar	286 liter	3,2 m ²		32 perc		133 kg			■	405 000 Ft
UBS 500	9.020007	10 bar	485 liter	2,00 m ²	65 kW	35 perc	1590 l/h	143 kg			■	610 000 Ft
UBS 750	9.020009	10 bar	719 liter	3,70 m ²	99 kW	35 perc	2440 l/h	210 kg			■	1 350 000 Ft
UBS 1000	9.020011	10 bar	955 liter	4,50 m ²	110 kW	42 perc	2715 l/h	274 kg			■	1 600 000 Ft

Indirekt HMV tárolók hátsó csatlakozással és két fűtőcsőigényvel

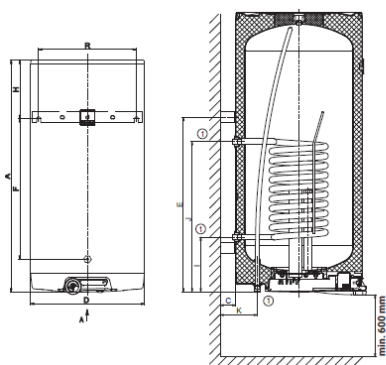
Típus	Rendelési kód	Tároló maximális üzemi nyomása	Úrtartalom	Fűtőcsőigény felület és teljesítmény elhelyezkedés szerint			HMV teljesítmény	Tömeg (víz nélkül)	Nettó listaár
							Folyamatos üzem (Δt=35°C)		
UBS 200 Sol	9.020016	10 bar	200 liter	felső	0,80 m ²	24 kW	670 l/h	108 kg	310 000 Ft
				alsó	0,80 m ²	24 kW	670 l/h		
UBS 300 Sol	9.020020	10 bar	275 liter	felső	0,80 m ²	24 kW	670 l/h	125 kg	445 000 Ft
				alsó	1,20 m ²	35 kW	860 l/h		
UBS 500 S	9.020008	10 bar	470 liter	felső	1,40 m ²	40 kW	970 l/h	158 kg	650 000 Ft
				alsó	2,00 m ²	65 kW	1590 l/h		
UBS 750 S	9.020010	10 bar	731 liter	felső	1,17m ²	33 kW	815 l/h	198 kg	1 400 000 Ft
				alsó	1,93 m ²	60 kW	1460 l/h		
UBS 1000 S	9.020012	10 bar	958 liter	felső	1,12 m ²	32 kW	780 l/h	258 kg	1 675 000 Ft
				alsó	2,45 m ²	76 kW	1780 l/h		

Fűtőpatronok indirekt HMV és puffertárolókhoz

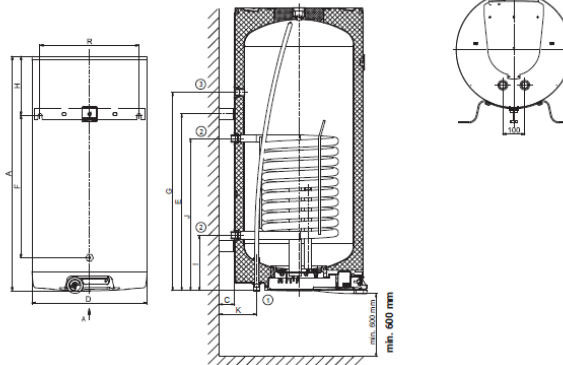
Lásd 38-39. oldal



UBS 80 E W indirekt HMV tároló méretei



UBS 100 E W indirekt HMV tároló méretei



Jelmagyarázat:

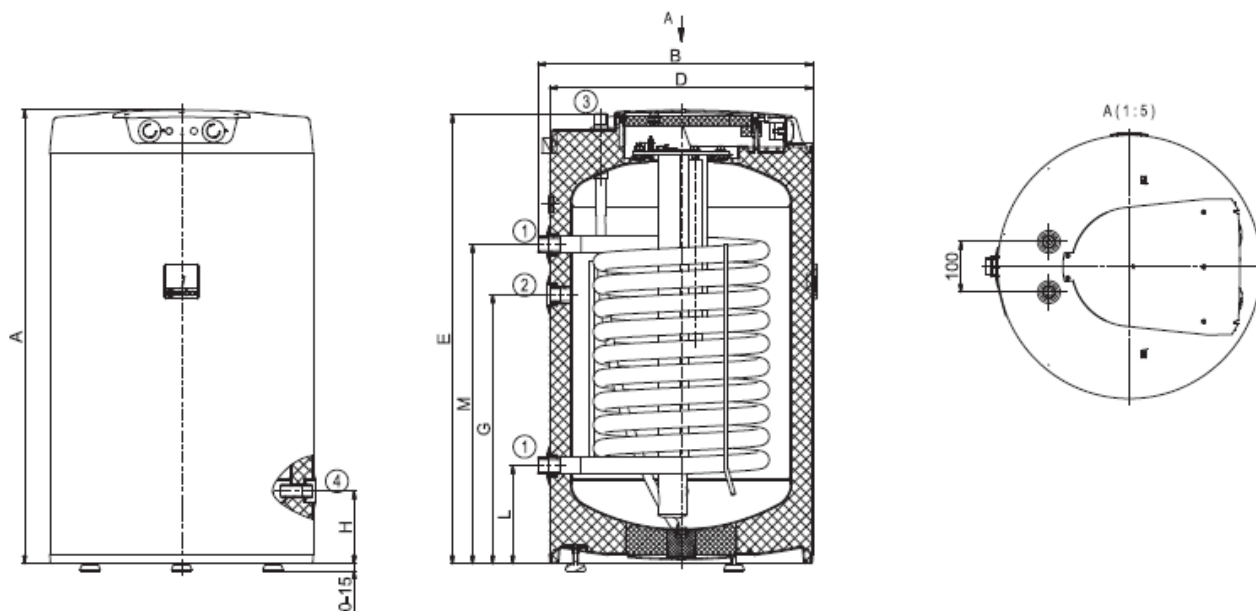
- 1 - 3/4" külső menet
- 2 - 1" külső menet
- 3 - 3/4" belső menet

Indirekt melegvíztárolók
zománczott acéllemezből

UBS 80 E W és UBS100 E W tároló méretei

Méret jelölések	A	B	C	D	E	F	G	H	I	J	K	R
UBS 80 E W	757 mm	612 mm	70 mm	524 mm	605 mm	460 mm	-	142 mm	211 mm	501 mm	172 mm	450 mm
UBS 100 E W	902 mm	612 mm	70 mm	524 mm	622 mm	478 mm	550 mm	270 mm	263 mm	703 mm	172 mm	450 mm

UBS 125 E indirekt HMV tároló méretei



UBS125 E tároló méretei

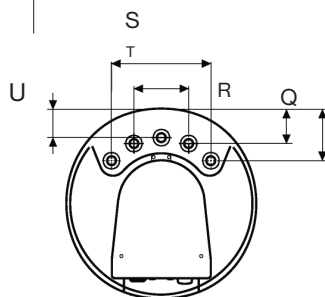
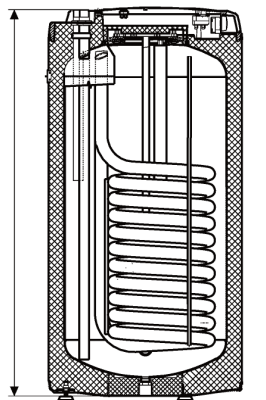
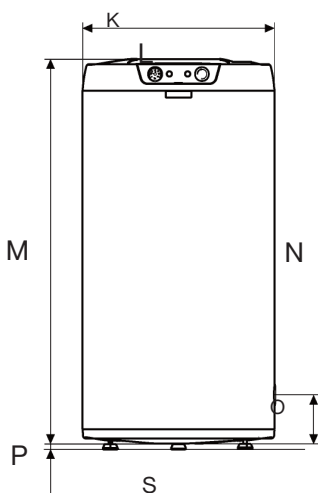
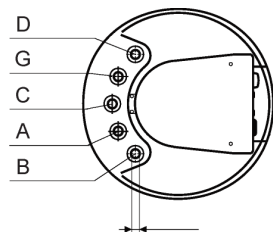
Méret jelölések	A	B	D	E	G	H	L	M
UBS 125 E	1067 mm	545 mm	524 mm	1057 mm	635	145 mm	195 mm	765 mm



Műszaki adatok és méretek

UBS 125 V^{v2} és UBS 160 V indirekt HMV tárolók méretei

Méret jelölések	K	L	M	N	O	P	Q	R	S	T	U
UBS125 V ^{v2}	5 x 3/4"	524 mm	1067 mm	1058 mm	144 mm	0-15 mm	143 mm	97 mm	274,5 mm	151 mm	80 mm
UBS160 V	5 x 3/4"	584 mm	1092 mm	1079 mm	146 mm	0-15 mm	173 mm	127 mm	274,5 mm	151 mm	110 mm



Indirekt melegvítartólok
zománczott acéllemezéből

UBS tárolók csatlakozási csomjai és azok méretei*

Csonk megnevezése	Csonk jele	UBS 125 V ^{v2}	UBS 160 V	UBS 200	UBS 300	UBS 500	UBS 750	UBS 1000	UBS 200 Sol	UBS 300 Sol	UBS 250 HP	UBS 300 HP	UBS 500 S	UBS 750 S	UBS 1000 S
Vonatkozó ábra oldalszáma	-	36	36	37	37	38	38	38	37	37	37	37	38	38	38
Használati melegvíz csatlakozás	A	G3/4"	G3/4"	G3/4"	G1"	G1"	G5/4"	G5/4"	G3/4"	G3/4"	G3/4"	G3/4"	G1"	G5/4"	G5/4"
Felső fűtőcsőkégy előremenő	B	G3/4"	G3/4"	G1"	G1"	G1"	G5/4"	G5/4"	G1"	G1"	G1"	G1"	G1"	G1"	G1"
Használati melegvíz cirkuláció	C	G3/4"	G3/4"	R _p 3/4"	R _p 3/4"	R _p 3/4"	R _p 3/4"	R _p 3/4"	R _p 3/4"	R _p 3/4"	R _p 3/4"	R _p 3/4"	R _p 3/4"	R _p 3/4"	R _p 3/4"
Felső fűtőcsőkégy visszatérő	D	G3/4"	G3/4"	G1"	G1"	G1"	G5/4"	G5/4"	G1"	G1"	G1"	G1"	G1"	G1"	G1"
Alsó fűtőcsőkégy előremenő	E	-	-	-	-	-	-	-	G1"	G1"	G1"	G1"	G1"	G1"	G1"
Alsó fűtőcsőkégy visszatérő	F	-	-	-	-	-	-	-	G1"	G1"	G1"	G1"	G1"	G1"	G1"
Hidegvíz csatlakozás	G	G3/4"	G3/4"	G3/4"	G1"	G1"	G5/4"	G5/4"	G3/4"	G3/4"	G3/4"	G3/4"	G1"	G5/4"	G5/4"
Hőmérséklet érzékelő	H**	-	-	-	DN20	DN20	DN 20	DN 20	DN20	DN20	DN20	DN20	DN20	DN 20	DN 20
Elektromos fűtőbetét helye	I	-	-	-	R _p 6/4"	R _p 6/4"	R _p 6/4"	R _p 6/4"	R _p 6/4"	R _p 6/4"	R _p 6/4"	R _p 6/4"	R _p 6/4"	R _p 6/4"	R _p 6/4"
Üritőcsom	J	G1/2"	G1/2"	Az üritőcsom szerepét a hidegvíz csom látja el.											
Merülőhüvely helye (opcionális)	K	-	-	-	-	-	-	-	-	-	R _p 1/2"	R _p 1/2"	-	-	-

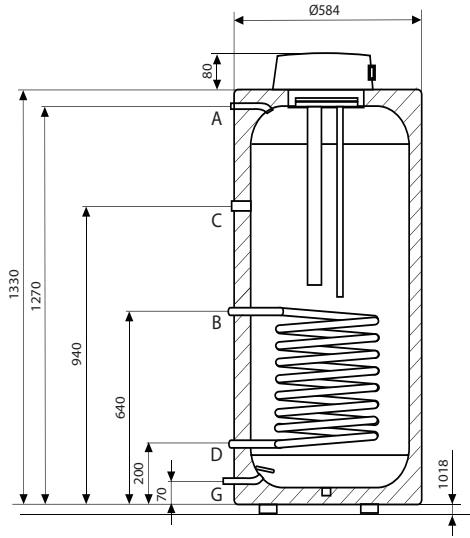
* A csatlakozási méreteknél a G külső, az R_p belső csőmenetet jelöl.

** A merülőhüvelyek az NTC érzékelőkhöz gyárilag szorítógyűrűs kábelrögzítéssel vannak ellátva!

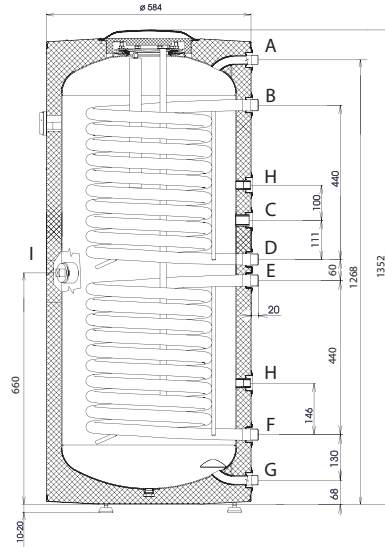


Méretetek

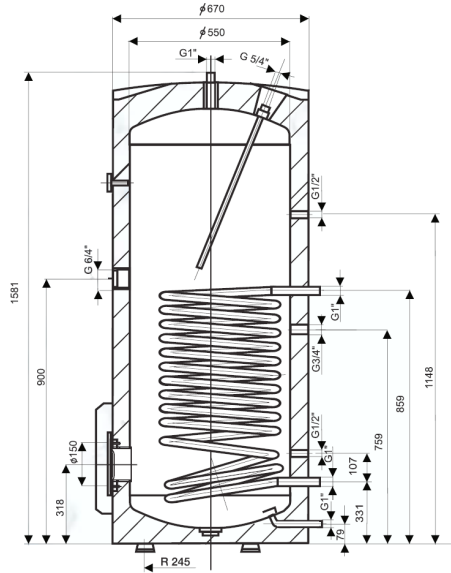
UBS 200 indirekt HMV tároló méretei



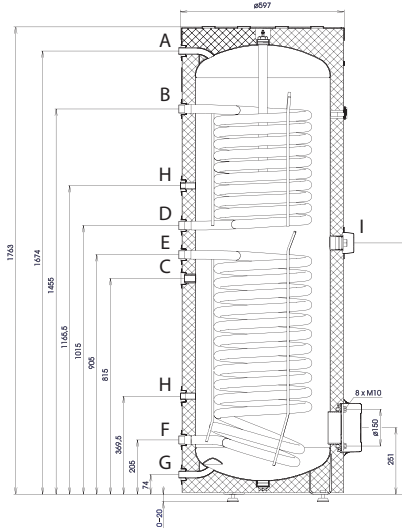
UBS 200 Sol indirekt HMV tároló méretei



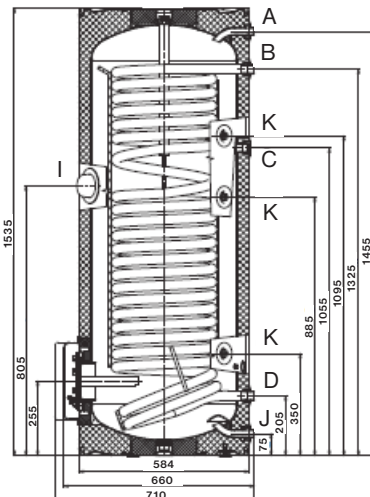
UBS 300 indirekt HMV tároló méretei



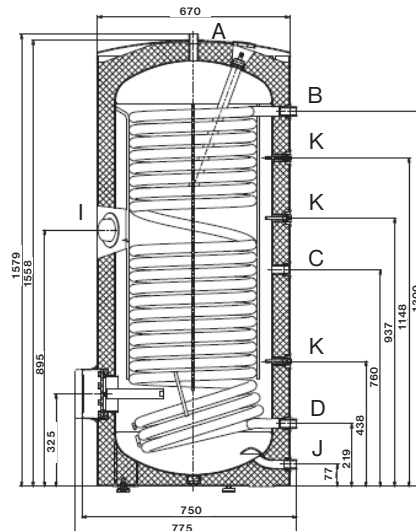
UBS 300 Sol indirekt HMV tároló méretei



UBS 250 HP indirekt HMV tároló méretei



UBS 300 HP indirekt HMV tároló méretei

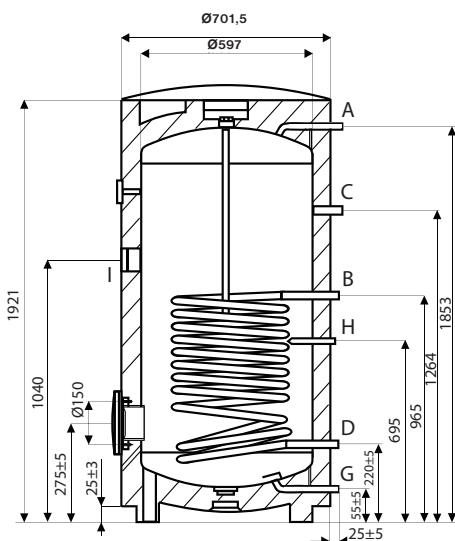


Indirekt melegvítartólok
zománcozott acéllemezből

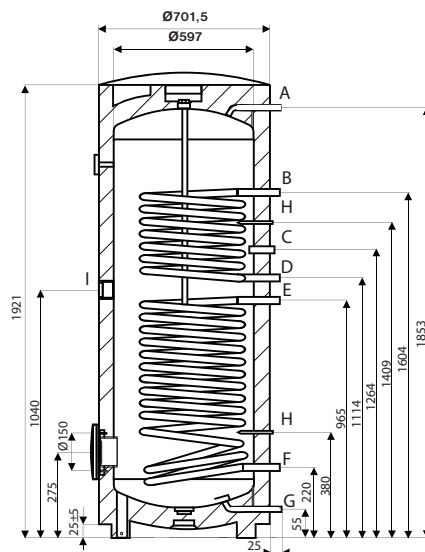


Méretek

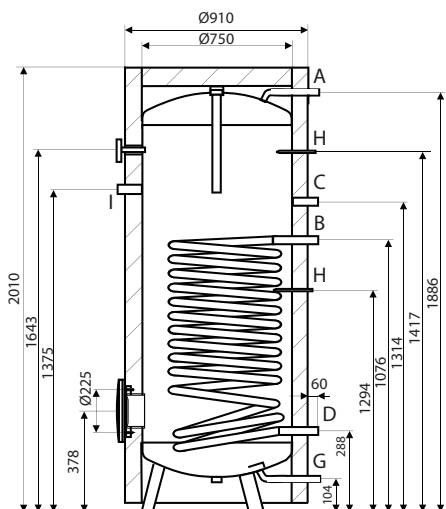
UBS 500 indirekt HMV tároló méretei



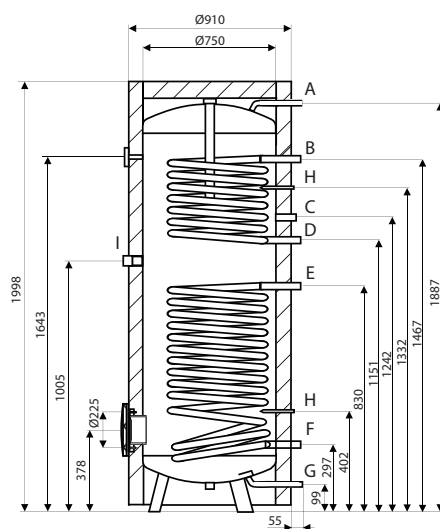
UBS 500 S indirekt HMV tároló méretei



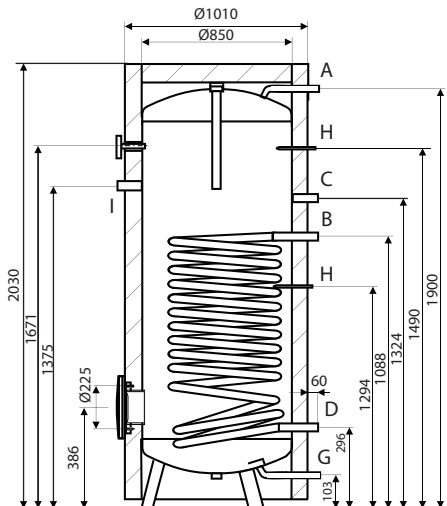
UBS 750 indirekt HMV tároló méretei



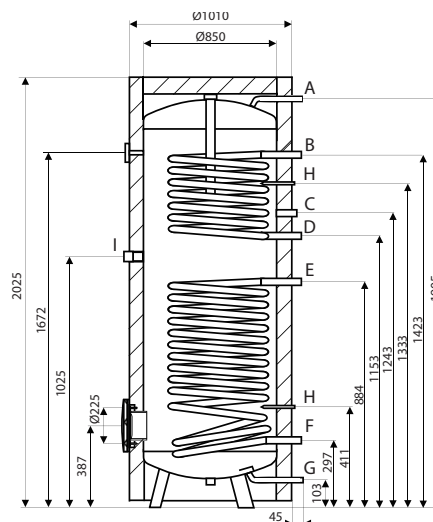
UBS 750 S indirekt HMV tároló méretei



UBS 1000 indirekt HMV tároló méretei



UBS 1000 S indirekt HMV tároló méretei



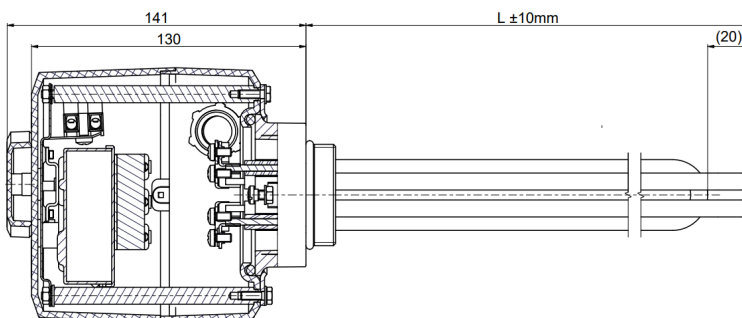
Fűtőpatronok indirekt HMV és puffertárolókhoz

Típus	Rendelési kód	Fűtőteljesítmény	Elektromos védettség	Tápfeszültség	Felfűtési idő		Hőmérséklet-határok	Beépítési hossz (l)	Tömeg	Nettó listaár
					150 liter, 10 - 60°C	150 liter, 35 - 60°C				
TJ 6/4" 2 kW	9.020110	2 kW	IP 45	230 V, 50 Hz	4,5 óra	2,2 óra	0 - 75°C	380 mm	1,6 kg	60 000 Ft
TJ 6/4" 2,5 kW	9.020111	2,5 kW	IP 45	230 V, 50 Hz	4,0 óra	2,0 óra	0 - 75°C	405 mm	1,8 kg	61 000 Ft
TJ 6/4" 3,75 kW	9.020112	3,75 kW	IP 45	400 V, 50 Hz*	2,3 óra	1,2 óra	0 - 75°C	450 mm	2,2 kg	75 000 Ft
TJ 6/4" 4,5 kW	9.020113	4,5 kW	IP 45	400 V, 50 Hz*	2,0 óra	1,0 óra	0 - 75°C	500 mm	2,3 kg	77 000 Ft
TJ 6/4" 6 kW	9.020114	6 kW	IP 45	400 V, 50 Hz*	1,5 óra	0,7 óra	0 - 75°C	520 mm	2,4 kg	77 000 Ft
TJ 6/4" 7,5 kW	9.020115	7,5 kW	IP 45	400 V, 50 Hz*	1,3 óra	0,6 óra	0 - 75°C	685 mm	2,4 kg	82 000 Ft
TJ 6/4" 9 kW	9.020116	9 kW	IP 45	400 V, 50 Hz*	4,0 óra	0,5 óra	0 - 75°C	690 mm	2,6 kg	83 000 Ft

* Amennyiben a hálózati tápfeszültség áramerőssége megengedi, a háromfázisú fűtőpatronok egy fázisra is köthetők. A különböző tárolókhoz használható TJ típusú fűtőpatronok táblázatát a 39. oldalon találja!



TJ 6/4" 2 kW - 9 kW fűtőpatron



Fűtőpatronok használhatósága indirekt HMV és puffertárolókhoz

Típus	TJ 6/4" 2,0 kW	TJ 6/4" 2,5 kW	TJ 6/4" 3,75 kW	TJ 6/4" 4,5 kW	TJ 6/4" 6,0 kW	TJ 6/4" 7,5 kW	TJ 6/4" 9,0 kW
UBS 300	■	■	■	■	■		
UBS 500	■	■	■	■	■		
UBS 750	■	■	■	■	■	■	■
UBS 1000	■	■	■	■	■	■	■
UBS 200 Sol	■	■	■				
UBS 300 Sol	■	■	■	■	■		
UBS 250 HP	■	■	■				
UBS 300 HP	■	■	■	■	■		
UBS 500 S	■	■	■	■	■	■	
UBS 750 S	■	■	■	■	■	■	■
UBS 1000 S	■	■	■	■	■	■	■
UBA ^{V1} 50	■	■					
UBA ^{V1} 100	■	■	■				
UBA ^{V1} 250	■	■	■	■			
UBA ^{V2} 500	■	■	■	■	■		
UBA ^{V2} 750	■	■	■	■	■		
UBA ^{V2} 1000	■	■	■	■	■	■	■



Fűtési puffertárolók

Fűtési puffertárolók acéllemezből

Az Immergas indirekt fűtésű puffertartályai 50, 100, 250, 500, 750 és 1000 literes méretben acélból készülnek, belső bevonat nélkül. Minden UBA tartály karimás tisztítónyílással rendelkezik a könnyű ellenőrzés és karbantarthatóság érdekében. A tartályokba magnézium- vagy aktív, elektromos anódos védelmet is lehet telepíteni. Az UBA 100v1 és UBA 250v2 tároló alap kiegészítésben szigeteléssel ellátott, míg az UBAV2 500, 750 és 1000 szigetelés nélkül kerülnek forgalomba, melyhez külön cikkszám alatt rendelhető hőszigetelés. Így lehetőség van akár a gyáritól eltérő típusú, vastagságú szigetelés kialakítására is. Minden tárolót szükséges hővédelemmel ellátni, hogy a készenléti energia felhasználás a minimálisra csökkenjen.

Az UBAV1 és UBA V2 tárolók kiválóan alkalmasak megújuló energiát felhasználó rendszerek fűtővizének tárolására, akár napkollektoros vagy hőszivattyús fűtésről legyen szó, de könnyen illeszthetőek vegyes tüzelésű kazánal működő fűtési rendszerekhez is.

Amennyiben szükséges egy elektromos fűtőpatront is elhelyezhet kiegészítő fűtésekként a tárolóba.



Az illusztráció az UBA 250 típusú tárolót ábrázolja



Fűtési puffertárolók

MELEGVÍZ TÁROLÓK

Fűtési puffertárolók hőszigetelt burkolattal

Típus	Rendelési kód	Maximális vízhőmérséklet a tárolóban	Maximális nyomás a tárolóban	Beépítési magasság	Tároló szélessége	Tömeg (víz nélkül)	Nettó listaár
UBA ^{V1} 50 (falra is szerelhető)	9.020031	90°C	3 bar	561 mm	524 mm	25 kg	145 000 Ft
UBA ^{V1} 100 (falra is szerelhető)	9.020027	90°C	3 bar	807 mm	584 mm	40 kg	170 000 Ft
UBA ^{V1} 250	9.020028	90°C	3 bar	1572 mm	584 mm	63 kg	275 000 Ft

Fűtési puffertárolók hőszigetelt burkolat nélkül

Típus	Rendelési kód	Maximális vízhőmérséklet a tárolóban	Maximális nyomás a tárolóban	Beépítési magasság	Tároló szélessége	Tömeg (víz nélkül)	Nettó listaár
UBA ^{V2} 500	9.020023	90°C	3 bar	1990 mm	600 mm	99 kg	255 000 Ft
UBA ^{V2} 750	9.020024	90°C	3 bar	2020 mm	750 mm	121 kg	285 000 Ft
UBA ^{V2} 1000	9.020025	90°C	3 bar	2053 mm	850 mm	148 kg	335 000 Ft

Hőszigetelés fűtési puffertárolókhöz

Típus	Rendelési kód	Szigetelés vastagsága	Nettó listaár
UBA ^{V2} 500 tároló szigetelés	9.020026	80mm	140 000 Ft
UBA ^{V2} 750 tároló szigetelés	9.020029	80mm	155 000 Ft
UBA ^{V2} 1000 tároló szigetelés	9.020030	80mm	175 000 Ft

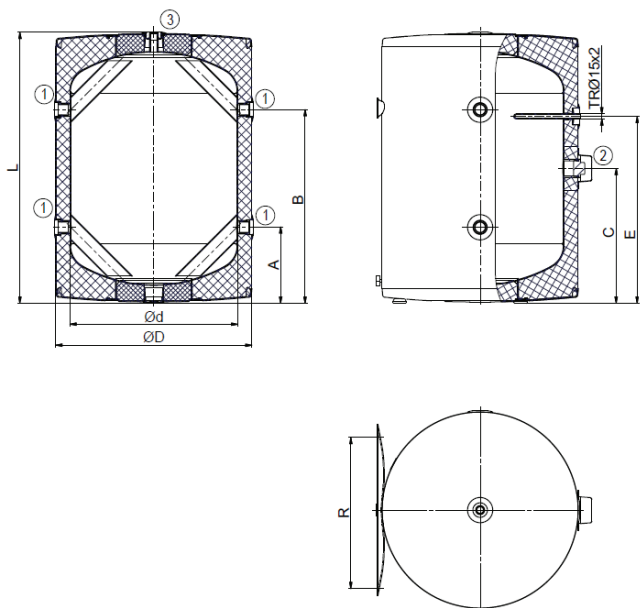
Figyelem!

Amennyiben a fűtési puffertárolót olyan szilárdtüzelésű kazánhoz csatlakoztatja, melynek teljesítménye nem szabályozható, akkor az ajánlott minimális tároló szükséglet 27 liter/kW. Levegő - víz hőszivattyúk esetében a minimális puffertároló szükséglet 6 liter/kW, az ajánlott 20 liter/kW.



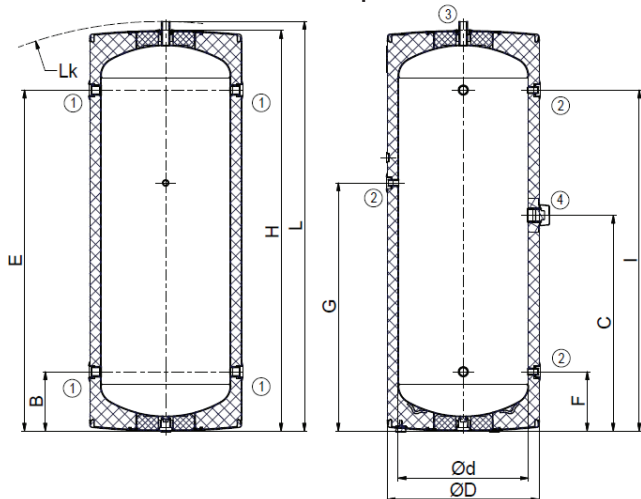
Méretetek

UBA^{V1} 50, UBA^{V1} 100 (álló vagy falra szerelhető) puffertároló



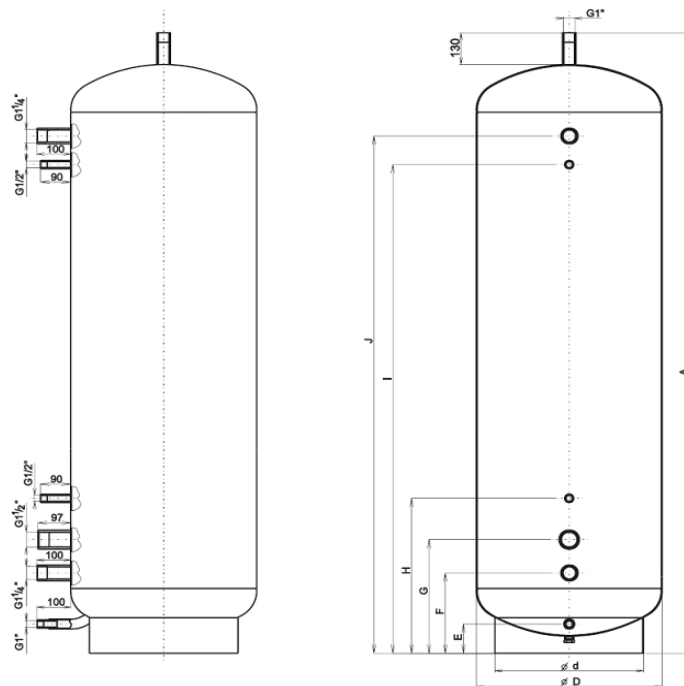
UBA ^{V1} 50 és UBA ^{V1} 100 fűtési puffertároló méretei		
Jelölés	UBA ^{V1} 50	UBA ^{V1} 100
	Méret (mm-ben)	
A	215	226
B	345	576
C	265	401
d	440	500
D	524	584
E	365	556
L	561	807
R (fali tartó méretei)	300 - 310v	
	350 - 372	
	432 - 468	
1	Melegvíz belépő/kilépő csonek 1"	
2	Elektromos fűtőpatron csonek (6/4")	
3	Légtelenítő csonek	

UBA^{V1} 250 puffertároló méretei



UBA ^{V1} 250 fűtési puffertároló csatlakozási méretei	
Jelölés	Méret
1	Melegvíz belépő/kilépő csonek 1"
2	Légtelenítő csonek 1/2"
3	Melegvíz belépő/kilépő csonek 1"
4	Elektromos fűtőpatron csonek (6/4")

UBA^{V2} 500, 750, 1000 puffertároló méretei



UBA^{V1} 250 fűtési puffertároló méretei (mm-ben)

Tároló megnevezése	B	C	d	D	E	F	G	H	I	L	Lk
UBA ^{V1} 250	228	828	500	584	1308	228	952	1565	1308	1572	1607

UBA^{V2} 500, 750 és UBA^{V2} 1000 fűtési puffertároló méretei (mm-ben)

Tároló megnevezése	D	A	E	F	G	H	I	J
UBA ^{V2} 500	600	1990	90	260	364	494	1545	1635
UBA ^{V2} 750	750	2020	90	272	376	506	1557	1647
UBA ^{V2} 1000	800	2053	90	287	391	521	1572	1662



A CE tanúsítványok számai és a tanúsított rendszermegoldások (MSZ CEN/TR 1749 szerint)

A gázkészülékek alapvetően nyitott (kéményes vagy kémény nélküli) vagy zárt (ventilátoros vagy ventilátor nélküli) égésterűek lehetnek a szerkezeti kialakításuktól függően. Ugyanakkor az alapján, hogy az égéshez szükséges levegőt a helyiségből vagy a külső térből szívják-e be, illetve, hogy a keletkezett égéstermék a helyiségbe vagy a külső térbe engedik-e ki természetes huzat vagy kényszeráramlás (ventilátor) segítségével, az MSZ CEN/TR 1749:2012 jelű szabvány három fő készüléktípust különböztet meg:

- **A típusú készülék** (égéstermék elvezetés nélküli készülékek);
- **B típusú készülék** (égéstermék elvezetéssel rendelkező, de helyiség levegőjét használó készülékek);
- **C típusú készülék** (égéstermék elvezetéssel rendelkező és helyiség levegőjétől független üzemű készülékek).

Ennek megfelelően egy alapvetően zárt égésterű gázkészülék - ha arra vonatkozó engedéllyel, illetve besorolással rendelkezik (lásd alábbi táblázat) - szerelhető B típusú készülékként is, ha más lehetőség nincs az égéshez szükséges frisslevegő bevezetéséhez. Ebben az esetben természetesen a helyiség megfelelő légellátását meg kell oldani, hiszen annak levegőjét használja az adott gázkészülék, azaz légtérterheléssé válik a működése. Az alapvetően zárt égésterűnek és a hozzá tartozó ventilátornak köszönhetően ebben az esetben sem fordulhat elő égéstermék visszaáramlás a helyiségbe.

Fontos! A szabvány szerint meghatározott típusok esetén a készülék nem önmagában a gázkészüléket jelenti, hanem az égési levegő bevezetési és az égéstermék elvezetési megoldásokkal együtt kialakított rendszer egységét takarja. Ezért fordulhat elő, hogy egy zárt égésterű, ventilátoros készülék rendelkezik B és C típusengedéllyel is!

Gázkészülék neve	Gázkészülék gyári elnevezése	CE tanúsítvány száma	Tanúsított gyári égéstermék-elvezetési rendszer														
			B ₁₁	B ₂₃	B ₃₃	B ₅₃	C ₁₃	C ₂₃	C ₃₃	C ₄₃	C ₅₃	C ₆₃	C ₈₃	C ₉₃	C ₍₁₀₎₃	C ₍₁₂₎₃	C ₍₁₅₎₃
Zárt égésterű, kondenzációs készülékek 35 kW teljesítmény alatt																	
VICTRIX Zeus 25	VICTRIX Zeus 25	1936CT2820	✓	✓	✓	✓			✓	✓	✓	✓	✓	✓			
VICTRIX Zeus 32	VICTRIX Zeus 32	1936CT2820	✓	✓	✓	✓			✓	✓	✓	✓	✓	✓			
VICTRIX Zeus Superior 25	VICTRIX Zeus Superior 25	2575DL27620	✓	✓	✓	✓			✓	✓	✓	✓	✓	✓	✓	✓	✓
VICTRIX Zeus Superior 35	VICTRIX Zeus Superior 35	2575DL27620	✓	✓	✓	✓			✓	✓	✓	✓	✓	✓	✓	✓	✓
VICTRIX TERA 28	VICTRIX TERA 28 1	51CR4750	✓	✓	✓	✓			✓	✓	✓	✓	✓	✓			
VICTRIX TERA 32	VICTRIX TERA 32 1	51CR4750	✓	✓	✓	✓			✓	✓	✓	✓	✓	✓			
VICTRIX TERA 24 Plus	VICTRIX TERA 24 Plus	51CR4750	✓	✓	✓	✓			✓	✓	✓	✓	✓	✓			
VICTRIX TERA 35 Plus	VICTRIX TERA 35 Plus	1936CU1133	✓	✓	✓	✓			✓	✓	✓	✓	✓	✓			
VICTRIX OMNIA	VICTRIX OMNIA	0476CT2311	✓		✓	✓			✓	✓	✓	✓	✓	✓			
VICTRIX EXA 28 ErP	VICTRIX EXA 28 1 ErP	51CQ4576	✓	✓	✓	✓			✓	✓	✓	✓	✓	✓			
VICTRIX EXA 24 X ErP	VICTRIX EXA 24 X 1 ErP	51CQ4576	✓	✓	✓	✓			✓	✓	✓	✓	✓	✓			
VICTRIX TT 24 ErP	VICTRIX TT 24 2 ErP	0476CT2749	✓	✓	✓	✓			✓	✓	✓	✓	✓	✓			
VICTRIX TT 12 X ErP	VICTRIX TT 12 X 2 ErP	0476CT2749	✓	✓	✓	✓			✓	✓	✓	✓	✓	✓			
VICTRIX TT 20 X ErP	VICTRIX TT 20 X 2 ErP	0476CT2749	✓	✓	✓	✓			✓	✓	✓	✓	✓	✓			
VICTRIX MAIOR TT 28 ErP	VICTRIX MAIOR TT 28 1 ErP	0476C T2750	✓	✓	✓	✓			✓	✓	✓	✓	✓	✓			
VICTRIX MAIOR TT 35 ErP	VICTRIX MAIOR TT 35 1 ErP	0476C T2750	✓	✓	✓	✓			✓	✓	✓	✓	✓	✓			
VICTRIX MAIOR TT 35 X ErP	VICTRIX MAIOR TT 35 X 1 ErP	0476C T2750	✓	✓	✓	✓			✓	✓	✓	✓	✓	✓			
VICTRIX Superior 32 ErP	VICTRIX Superior 32 2 ErP	51CQ4544	✓	✓		✓			✓	✓	✓	✓	✓	✓			
VICTRIX Superior 32 X ErP	VICTRIX Superior 32 2 X ErP	51CQ4544	✓	✓		✓			✓	✓	✓	✓	✓	✓			
HERCULES Condensing 26 ErP	HERCULES Condensing 26 3 ErP	51CP4517	✓	✓	✓	✓			✓	✓	✓	✓	✓	✓			
HERCULES Condensing 32 ErP	HERCULES Condensing 32 3 ErP	51CP4517	✓	✓	✓	✓			✓	✓	✓	✓	✓	✓			
HERCULES Condensing 32 ABT ErP	HERCULES Condensing ABT 32 3 ErP	51CP4517	✓	✓	✓	✓			✓	✓	✓	✓	✓	✓			
HERCULES Condensing 26 Solar ErP	HERCULES Condensing Solar 26 2 ErP	0476CT2606	✓	✓	✓	✓		✓	✓	✓	✓	✓	✓	✓			
Zárt égésterű, kondenzációs készülékek 35 kW teljesítmény felett																	
VICTRIX Pro 35 ErP	VICTRIX Pro 35 2 ErP	1936CT0275	✓	✓	✓	✓			✓			✓					
VICTRIX Pro 55 ErP	VICTRIX Pro 55 2 ErP	1936CT0275	✓	✓	✓	✓			✓			✓					
VICTRIX Pro 80 ErP	VICTRIX Pro 80 2 ErP	1936CT0275	✓	✓	✓	✓			✓			✓					
VICTRIX Pro 100 ErP	VICTRIX Pro 100 2 ErP	1936CT0275	✓	✓	✓	✓			✓			✓					
VICTRIX Pro 120 ErP	VICTRIX Pro 120 2 ErP	1936CT0275	✓	✓	✓	✓			✓			✓					
Nyílt égésterű, nem kondenzációs készülékek																	
NIKE 24 ECO	NIKE 24 ECO	1936CT2256	✓														



Kondenzációs gázkészülékek égési levegő /égéstermék elvezető rendszerei - „Zöld” szériás

Figyelem! Az alábbi hosszértékek, áramlási ellenállási együtthatók, az egyszerűsített méretezés és a számolási példa csak az Immergas által forgalmazott „Zöld” szériás égéstermék elvezető rendszerre vonatkoznak!

Egyszerűsített méretezés az Immergas „Zöld” szériás rendszerhez

Valamennyi kondenzációs, Immergas gázkészülék esetében a maximális relatív ventilátor teljesítmény, mely az áramlási veszteségek legyőzésére rendelkezésre áll, 100 egységnek felel meg. Az égéstermék elvezető rendszer egyes elemeinek áramlási ellenállás-tényezőjét (R) összegezve 100 egységet vagy annál kevesebbet kell kapni eredményül. Ha az összeg nagyobb, mint 100, akkor az égéstermék elvezető rendszer nem megfelelő!

A fenti információk birtokában és a táblázatban található áramlási ellenállási együtthatókkal elvégezhetőek azok a számítások, amelyek alapján mérlegelhető a különböző elvezetési megoldások kivitelezhetősége. 80/80 mm-es szétválasztott rendszereknél, valamint a 60 mm-es és 80 mm-es bélésű rendszereknél az égéstermék oldalon hosszkorlátozás nincs! A kondenzációs üzemű gázkészülékek égéstermék elvezetési rendszerébe kondenzvíz leválasztó beépítése nem szükséges! Égéstermék elvezetést kültérben, fűtetlen, fagyveszélyes terekben csak megfelelően méretezett hőszigeteléssel ellátva szabad szerelni! Az induló idomok áramlási ellenállási együtthatója 0.

Példák az egyszerűsített méretezés elvégzéséhez

1. példa: Egy új építésű családi házhoz egy Immergas HERCULES Condensing 26 Solar ErP gázkészülék kerül beépítésre egy hozzá tartozó Immergas 60/100 mm-es, koncentrikus rendszerrel, amelyben két 90°-os könyök található, 6 m csővel és a tető fölé van kivezetve.

Idomok megnevezése	Darab-szám	Összesített áramlási ellenállási együttható
Ø 60/100 mm-es, koncentrikus induló idom	1	0
Ø 60/100 mm-es, 1 m-es koncentrikus cső	6	38,4
Ø 60/100 mm-es, 90°-os koncentrikus ív	2	16,4
Ø 60/100 mm-es, koncentrikus függőleges kivezetés	1	16,3
Összesen		71,1

A rendszer megfelelő: $\Sigma R < 100!$

2. példa: Egy új építésű családi házhoz egy Immergas Victrix EXA 28 ErP gázkészülék kerül beépítésre egy hozzá tartozó Immergas 80/80 mm-es, szétválasztott rendszerrel, amelyben egy légoldali és két füstgáz oldali 90°-os könyök található, oldalfali levegő beszívással, légoldalon 1 m, füstgáz oldalon 9 m csővel és a tető fölé van kivezetve.

Idomok megnevezése	Darab-szám	Összesített áramlási ellenállási együttható
Légoldal		
Ø 80 mm-es, vízszintes bevezetés végelemmel	1	3,0
Ø 80 mm-es, 1 m-es cső	1	0,87
Ø 80 mm-es, 90°-os ív	1	1,9
Ø 80 mm-es, induló idom	1	0
Füstgáz oldal		
Ø 80 mm-es, induló idom	1	0
Ø 80 mm-es, 90°-os ív	2	5,2
Ø 80 mm-es, 1 m-es cső	9	10,8
Ø 80 mm-es, függőleges kivezetés	1	12,2
Összesen		33,97

A rendszer megfelelő: $\Sigma R < 100!$

Maximális, egyenértékű hosszak <35 kW készülékeknél			
Méret (mm)	Fajta	Vízszintes kivezetés	Függőleges kivezetés
Ø 60/100	Koaxiális rendszer	12,9 m	14,4 m
Ø 80/125	Koaxiális rendszer	32,0 m	32,0 m
Ø 80/80	Szétválasztott rendszer	36,0 m	41,0 m
Ø 60	Merevfalú bélésű	-	22,0 m
Ø 80	Flexibilis bélésű	-	30,0 m

Maximális, egyenértékű hosszak VICTRIX PRO készülékeknél						
Méret (mm)	Fajta	Vízszintes kivezetés/függőleges kivezetés (m)				
		VICTRIX PRO				
		35	55	80	100	120
Ø 80/125	Koaxiális rendszer	8 / 11,5	14,5/18	11/15	8/11	5/6
Ø 110/125	Koaxiális rendszer	-	-	-	12/-	5/-
Ø 80	Merevfalú bélésű	24/24	30/30	28/28	14/14	8,5/8,5
Ø 80	Flexibilis bélésű	-/24	-/30	-/28	-/14	-/8,5

Idomok megnevezése	Áramlási ellenállási együttható (R)
Ø 60/100 mm-es, koncentrikus rendszer	
Ø 60/100 mm-es, 1 m-es koncentrikus cső	6,4
Ø 60/100 mm-es, 90°-os koncentrikus ív	8,2
Ø 60/100 mm-es, 45°-os koncentrikus ív	6,4
Ø 60/100 mm-es, koncentrikus vízszintes kivezetés	15,0
Ø 60/100 mm-es, koncentrikus vízszintes végelem	10,0
Ø 60/100 mm-es, koncentrikus függőleges kivezetés	16,3
Ø 60/100 mm-es, koncentrikus függőleges végelem	9,0
Ø 80/125 mm-es, koncentrikus rendszer	
Ø 80/125 mm-es, 1 m-es koncentrikus cső	2,1
Ø 80/125 mm-es, 90°-os koncentrikus ív	3,0
Ø 80/125 mm-es, 45°-os koncentrikus ív	2,1
Ø 80/125 mm-es, koncentrikus vízszintes kivezetés	2,8
Ø 80/125 mm-es, koncentrikus függőleges kivezetés	3,6
Ø 80/125 mm-es, 90°-os koncentrikus ív vizsgálónyílással	3,4
Ø 80/125 mm-es, egyenes idom vizsgálónyílással	3,4
Ø 80 mm-es, flexibilis bélésű rendszer Levegő / füstgáz	
Ø 80 mm-es, induló idom	2,2 / 1,9
Ø 80 mm-es, 1 m-es, flexibilis bélésű	1,91 / 2,6
Ø 80 mm-es, merevfalú / flexibilis induló adapter	0,86 / 1,21
Ø 80 mm-es, flexibilis / flexibilis toldó	0,43 / 0,58
Ø 80 mm-es, merevfalú / flexibilis vég adapter	0,43 / 0,58
Ø 80 mm-es, függőleges kivezetés	1,28 / 1,28
Ø 60 mm-es, merevfalú bélésű rendszer	
Ø 60/60 mm-es, szűkítő idom	2,6
Ø 60 mm-es, 1 m-es bélésű	3,3
Ø 60 mm-es, 90°-os ív	3,5
Ø 60 mm-es, 45°-os ív	2,2
Ø 60 mm-es, függőleges kivezetés	12,2
Ø 60 mm-es, függőleges végelem	11,2
Ø 80/80 mm-es, szétválasztott rendszer Levegő / füstgáz	
Ø 80 mm-es, 1 m-es cső	0,87 / 1,2
Ø 80 mm-es, 90°-os ív	1,9 / 2,6
Ø 80 mm-es, 45°-os ív	1,2 / 1,6
Ø 80 mm-es, vízszintes ki- vagy bevezetés végelemmel	3,0 / 3,1
Ø 80 mm-es, vízszintes végelem	2,2 / 1,9



Zöld szériás levegő bevezető / égéstermék elvezető rendszerek

Kondenzációs kazánokhoz


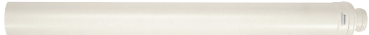










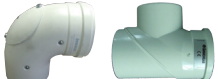
Szerelvények színe: RAL 9010

Levegő bevezető / égéstermék elvezető készletek	Rendelési kód	Nettó listaár
Ø 80 mm-es, vízszintes elvezető készlet végelem nélkül	3.016365	22 000 Ft
Ø 60/100 mm-es, koaxiális, vízszintes készlet	3.012000	41 400 Ft
Ø 60/100 mm-es, koaxiális, vízszintes kivezetés	3.016836	26 900 Ft
Ø 60/100 mm-es, koaxiális, függőleges készlet cserépvörös színben	3.016833	67 700 Ft
Ø 80/80 mm-es, szétválasztott készlet	3.012002	42 100 Ft
Ø 80 mm-es vízszintes elvezető készlet túlnyomós üzemre alkalmas kéménybe történő bekötéshez	3.015254	13 200 Ft
Ø 80 mm-es vízszintes ki- és bevezető készlet	3.015255	20 200 Ft
Ø 80 mm-es végelem vízszintes ki- és bevezetéshez	3.010962	14 600 Ft
Ø 80 mm-es függőleges ki- és bevezető készlet	3.015256	33 500 Ft
Ø 80/125 mm-es vízszintes kivezető készlet induló idommal Victrix Pro 35-120kW induló idom tartozék, 35kW alatti indulom külön tételt képvisel (3.022990)	3.030782	72 600 Ft
Ø 110/160 mm-es vízszintes kivezető készlet induló idommal CSAK a Victrix Pro 100kW és a Victrix Pro 120kW -os kazánhoz	3.031393	173 300 Ft
Ø 80/125 mm-es függőleges kivezető készlet induló idommal és ferdetető átvezető gallerral Victrix Pro 35-120kW induló idom tartozék, 35kW alatti indulom külön tételt képvisel (3.022990)	3.015243	84 700 Ft
Levegő bevezető / égéstermék tömítőgyűrűk	Rendelési kód	Nettó listaár
Ø 60 mm-es tömítőgyűrű	3.015376	1 500 Ft
Ø 80 mm-es tömítőgyűrű	3.015378	1 600 Ft
Ø 80 mm-es tömítőgyűrű ívekbe	3.015343	1 600 Ft
Ø 100 mm-es tömítőgyűrű	3.011145	1 700 Ft
Ø 110 mm-es tömítőgyűrű	3.015344	2 300 Ft
Ø 125 mm-es tömítőgyűrű	3.015345	2 700 Ft
Ø 60/100 mm-es tömítőgyűrű	3.015379	1 300 Ft
Takaró gyűrűk fali átvezetéshez	Rendelési kód	Nettó listaár
Ø 80 mm-es fehér	1.023758	1 000 Ft
Ø 80 mm-es szürke	3.010996	1 500 Ft
Ø 100 mm-es fehér	1.023757	1 100 Ft
Ø 100 mm-es szürke	3.010959	1 100 Ft
Ø 125 mm-es fehér	1.023756	1 500 Ft
Ø 125 mm-es szürke	3.010958	2 800 Ft

Zöld szériás égéstermék elvezető rendszerek

ZÖLD SZÉRIÁS ÉGÉSTERMÉK ELVEZETŐ RENDSZEREK



Toldócsövek		Rendelési kód	Nettó listaár
Ø 60 mm-es, 1 m-es toldócső		3.012144	9 200 Ft
Ø 60 mm-es, 2 m-es toldócső		3.013869	16 900 Ft
Ø 80 mm-es, 0,5 m-es toldócső		3.014642	4 400 Ft
Ø 80 mm-es, 1 m-es toldócső		3.012088	8 200 Ft
Ø 80 mm-es, 2 m-es toldócső		3.016837	15 900 Ft
Ø 60/100 mm-es, 0,5 m-es toldócső		3.014643	10 400 Ft
Ø 60/100 mm-es, 1 m-es toldócső		3.012089	16 300 Ft
Ø 80/125 mm-es, 1 m-es toldócső		3.018667	28 700 Ft
Ø 80/125 mm-es, 2 m-es toldócső		3.015246	45 700 Ft
Ø 110/160 mm-es*, 1 m-es toldócső		3.031397	38 500 Ft
Ø 110/160 mm-es*, 2 m-es toldócső		3.031398	71 800 Ft
Ívek béleléshez		Rendelési kód	Nettó listaár
Ø 60 mm-es, 90°-os ív		3.013870	11 100 Ft
Ø 60 mm-es, 45°-os ív		3.013871	11 700 Ft
Ívek		Rendelési kód	Nettó listaár
Ø 80 mm-es, 90°-os ív		3.012091	5 100 Ft
Ø 80 mm-es, 45°-os ív		3.012092	5 600 Ft
Koncentrikus ívek		Rendelési kód	Nettó listaár
Ø 60/100 mm-es, 90°-os ív		3.012093	14 500 Ft
Ø 60/100 mm-es, 45°-os ív		3.012095	14 000 Ft
Ø 80/125 mm-es, 90°-os ív		3.015247	26 200 Ft
Ø 80/125 mm-es, 45°-os ív		3.015248	29 000 Ft
Ø 110/160 mm-es*, 45°-os ív		3.031395	29 700 Ft
Ø 110/160 mm-es*, 90°-os ív		3.031396	35 800 Ft
Karimás induló és fali csatlakozó idomok		Rendelési kód	Nettó listaár
Ø 80 mm-es, karimás, induló idompár		3.012087	16 500 Ft
Ø 80 mm-es, karimás, induló idom füstgáz elvezetéshez		3.016364	6 700 Ft
Ø 60/100 mm-es, karimás, induló idom		3.012086	22 900 Ft
Ø 80/125 mm-es, karimás, induló idom		3.022990	23 800 Ft
Ø 100 mm-es, fali, csatlakozó idom C _{ex} rendszerhez		3.022032	17 800 Ft
Ø 125 mm-es, fali csatlakozó idom C _{ex} rendszerhez Ø 80/125 mm-es, karimás, induló idommal		3.022033	25 100 Ft
Ø 80/125 mm-es induló idom VICTRIX Pro készülékekhez		1.019638	10 500 Ft
Vizsgáló idomok		Rendelési kód	Nettó listaár
Ø 60/100 mm-es, egyenes idom nyitható vizsgáló nyílással		3.024599	38 400 Ft
Ø 80/125 mm-es, egyenes idom nyitható vizsgáló nyílással		3.022989	40 900 Ft
Ø 60/100 mm-es, könyök idom nyitható vizsgáló nyílással		3.016174	40 900 Ft
Ø 80/125 mm-es, könyök idom nyitható vizsgáló nyílással		3.022988	45 700 Ft

* Az idomok csak a Victrix Pro 100 és 120KW -os készülékekhez használhatóak.

Zöld szériás égéstermék
elvezető rendszerek

ZÖLD SZÉRIÁS ÉGÉSTERMÉK ELVEZETŐ RENDSZEREK



Levegő bevezető / égéstermék elvezető készletek	Rendelési kód	Nettó listaár	
Ø 60 mm-es végelem függőleges kivezetéshez, fehér színben, esővédő sapkával és kéménylezáró lemezzel	3.012112	66 500 Ft	
			
Béléscső rögzítő és támasztó szerelvények	Rendelési kód	Nettó listaár	
Ø 60 mm-es rögzítő kengyel csőtoldatok szétcsúszása ellen	3.012145	4 300 Ft	
Ø 80 mm-es rögzítő kengyel csőtoldatok szétcsúszása ellen	3.011585	4 700 Ft	
Ø 60 mm-es támasztó gyűrű kéményben történő szereléshez a cső központosításához	3.012146	5 600 Ft	
Ø 80 mm-es támasztó gyűrű kéményben történő szereléshez a cső központosításához	3.011586	6 200 Ft	
Felfúrható konzol és csúszó támasztó lemez	3.011600	15 200 Ft	
			
Bekötő idomok és szerelvények	Rendelési kód	Nettó listaár	
Ø 60 mm-es, induló készlet a kémény bekötéshez, Ø 80/60 mm-es szűkítő idommal, 90°-os ível és rögzítő pánttal	3.012153	17 600 Ft	
			
Kémény szerelőnyílását lezáró készlet	A készlet tartalma: - Zárólemez - Vizsgáló nyílás - Takarógyűrű (1 db Ø80mm, 1db Ø 100 mm)	3.012008	19 600 Ft
			
Ø 60 mm bővítő idom 80mm-es flexibilis rendszerhez	3.017089	8 400 Ft	
			
Flexibilis béléscső rendszer elemei	Rendelési kód	Nettó listaár	
Ø 80/125 mm-es, lapos tető átvezető gallér	3.015249	22 600 Ft	
			

Flexibilis béléscső rendszer elemei	Rendelési kód	Nettó listaár
<p>Ø 50 mm-es flexibilis béléscső készlet</p> <p>A készlet tartalma:</p> <p>A = 1 tekercs flexibilis béléscső (L=12m)</p> <p>B = 6 db rögzítőgyűrű feszítő szárazkával</p> <p>Maximális hossz a rendszer konfigurációjától függ. Pl.: 80 mm-es friss levegő bevezetéssel, 1db 80 mm cső, 90° ív 2db könyökidommal, 1db adapterrel, 1db függőleges 80/125mm-es kivezető készlettel függőleges hossz 8m.</p>		<p>3.027354</p> <p>82 300 Ft</p>
<p>Ø 80 mm-es flexibilis béléscső készlet</p> <p>A készlet tartalma:</p> <p>A = 1 tekercs flexibilis béléscső (L=12m)</p> <p>B = 6 db rögzítőgyűrű feszítő szárazkával</p> <p>Maximális hossz a rendszer konfigurációjától függ! Pl.: 80 mm-es friss levegő bevezetéssel 80 mm idommal, 2db 90°-os könyökidommal, és két iránytöréssel a maximális függőleges hossz 18m.</p>		<p>3.027875</p> <p>85 300 Ft</p>
<p>Alap készlet Ø 50mm flexibilis béléscső rendszerhez.</p> <p>A készlet tartalma:</p> <p>A = 1 db rögzítő sín</p> <p>B = 1 db rögzítőelemes ív 87°</p> <p>C = 1 db adapter (merev-flex)</p>		<p>3.027355</p> <p>30 600 Ft</p>
<p>Alap készlet Ø 80mm flexibilis béléscső rendszerhez.</p> <p>A készlet tartalma:</p> <p>A = 1 db rögzítő sín</p> <p>B = 1 db rögzítőelemes ív 87°</p> <p>C = 1 db adapter (merev-flex)</p>		<p>3.027873</p> <p>34 800 Ft</p>
<p>Ø 80 mm-es hajlított bekötő készlet (70°) flexibilis rendszerhez.</p>		<p>3.027874</p> <p>29 000 Ft</p>
<p>Ø 80/125 mm-es füstgáz kivezető végelem és adapter, kültéri egység Ø50mm-es flexibilis béléscső rendszerhez</p>		<p>3.027358</p> <p>45 700 Ft</p>
<p>Ø 80/125 mm-es füstgáz kivezető végelem és adapter, kültéri egység Ø80mm-es flexibilis béléscső rendszerhez</p>		<p>3.027876</p> <p>45 700 Ft</p>
<p>Toldó adapter Ø50mm-es flexibilis csövek közé</p>		<p>3.027359</p> <p>19 600 Ft</p>
<p>Toldó adapter Ø80mm-es flexibilis csövek közé</p>		<p>3.027877</p> <p>20 200 Ft</p>







Zöld szériás égéstermék elvezető rendszerek

ZÖLD SZÉRIÁS ÉGÉSTERMÉK ELVEZETŐ RENDSZEREK



Zöld szériás égéstermék elvezető rendszerek kaszkádba kötött VICTRIX PRO készülékekhez

A VICTRIX PRO ErP kondenzációs fali kazánok égéstermék elvezetése kaszkádba kötött készülékek esetén egy gyújtó rendszerű égéstermék elvezetéssel is megoldható (B₂₃ típus – légtérterheléses üzemmód). Ez az elvezető rendszer tartalmazza a kazánonkénti füstgázcsappantyút, hogy egy kazán üzemelése esetén a füstgáz ne tudjon a többi kazánba visszajutni. Alkalmos két vagy három kazános rendszer égéstermék elvezetésére. A gyújtócső átmérője 125 mm.

Zárt rendszerű égéstermék elvezetés légtérterheléses üzemmóddal (B ₂₃ típus)	Rendelési kód	Nettó listaár
<p>Ø 160 mm-es gyújtócső készlet 2 darab VICTRIX PRO 35-55 ErP gázkazán kaszkádba kötéséhez (a készlet tartalmazza a végelemet kondenzvíz gyűjtővel és szifonnal valamint a készülékenkénti füstgázcsappantyút)</p> 	3.024279	414 100 Ft
<p>Ø 200 mm-es gyújtócső készlet 2 darab VICTRIX PRO 80-100-120 ErP gázkazán kaszkádba kötéséhez (a készlet tartalmazza a végelemet kondenzvíz gyűjtővel és szifonnal valamint a készülékenkénti füstgázcsappantyút)</p> 	3.024281	513 900 Ft
<p>Ø 160 mm-es gyújtócső készlet plusz 1 darab VICTRIX PRO 35-55 ErP gázkazán kaszkádba kötéséhez, füstgázcsappantyúval</p>	3.024280	175 700 Ft
<p>Ø 200 mm-es gyújtócső készlet plusz 1 darab VICTRIX PRO 80-100-120 ErP gázkazán kaszkádba kötéséhez, füstgázcsappantyúval</p> 	3.024282	240 900 Ft
<p>Ø 250 mm-es gyújtócső készlet plusz 4. darab VICTRIX PRO 100-120 ErP gázkazán kaszkádba kötéséhez, füstgázcsappantyúval</p>	3.024666	467 400 Ft
<p>Ø 250 mm-es gyújtócső készlet plusz 5. darab VICTRIX PRO 100-120 ErP gázkazán kaszkádba kötéséhez, füstgázcsappantyúval</p>	3.024667	327 300 Ft
<p>Ø 125 mm-es, 0,5 m-es toldócső</p>	3.016370	15 000 Ft
<p>Ø 125 mm-es, 1 m-es toldócső</p>	3.016371	22 200 Ft
<p>Ø 160 mm-es, 0,5 m-es toldócső</p> 	3.024659	20 200 Ft
<p>Ø 160 mm-es, 1 m-es toldócső</p>	3.024516	31 900 Ft
<p>Ø 200 mm-es, 0,5 m-es toldócső</p>	3.024663	37 400 Ft
<p>Ø 200 mm-es, 1 m-es toldócső</p>	3.024662	44 500 Ft
<p>Ø 250 mm-es, 1 m-es toldócső</p>	3.024668	119 300 Ft
<p>Ø 125 mm-es, 45°-os ív</p>	3.016180	20 200 Ft
<p>Ø 160 mm-es, 45°-os ív</p> 	3.024518	16 300 Ft
<p>Ø 200 mm-es, 45°-os ív</p>	3.024664	44 500 Ft
<p>Ø 250 mm-es, 45°-os ív</p>	3.024669	67 300 Ft
<p>Ø 125 mm-es, 87°-os ív</p>	3.016179	14 500 Ft
<p>Ø 160 mm-es, 87°-os ív</p> 	3.024517	18 800 Ft
<p>Ø 200 mm-es, 87°-os ív</p>	3.024665	60 300 Ft
<p>Ø 250 mm-es, 87°-os ív</p>	3.024670	107 400 Ft



VICTRIX PRO ErP készülékek telepítése gyári elemekből, kaszkád kapcsolatban tartóállványra

Bármely teljesítményű VICTRIX PRO ErP készülékhez jó elhelyezési megoldást kínál az Immergas tartóállvány alkalmazása. Felhasználása első sorban olyan helyen célszerű, ahol a fali telepítés megoldása gondokba ütközik. A tartóállványok egymás mellé, de egymásnak háttal állítva is telepíthetők. A csatlakozási pontok úgy lettek kialakítva, hogy könnyen és gyorsan lehessen a kazánokkal együtt valamennyi Immergas hidraulikai szerelvényt elhelyezni.

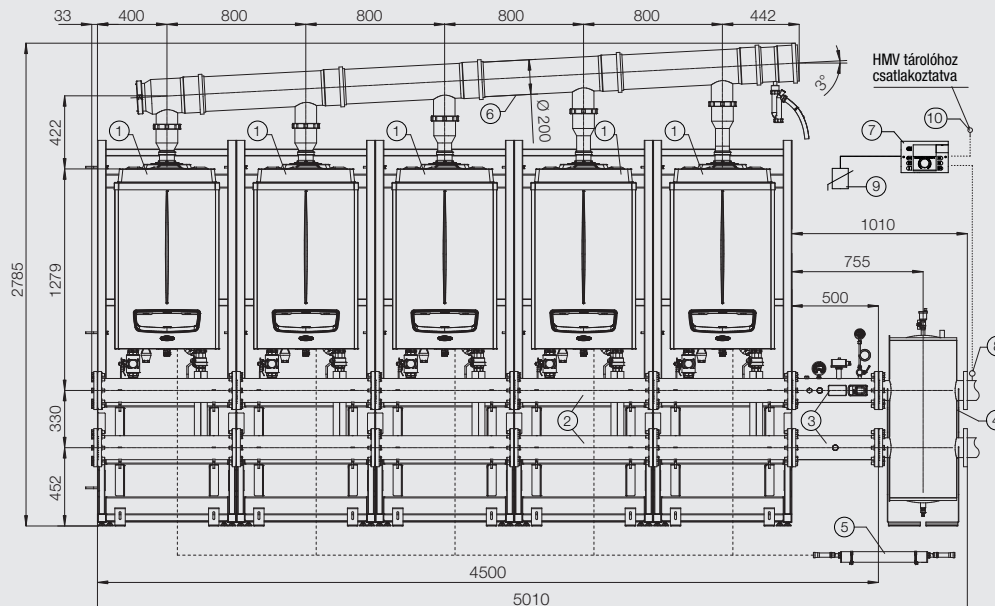
Gyári kaszkád égéstermék és hidraulikai szerelvények esetén, akár 5 készülék is telepíthető egymás mellé, ezáltal az így elérhető teljesítmény akár a 570 kW is lehet!



VICTRIX PRO ErP készülékek telepítése gyári elemekből, kaszkád kapcsolatban tartóállványra

VICTRIX PRO ERP KÉSZÜLÉKEK TELEPÍTÉSE GYÁRI ELEMÉKBŐL
KASZKÁD KAPCSOLÁSBAN TARTÓÁLLVÁNYRA

5 db VICTRIX Pro 80/100/120 ErP készülékből összeállított, gyári kaszkád rendszer méretei



Kiegészítő tartozékok

Megnevezés	Rendelési kód	Nettó listaár
Tartóállvány egy VICTRIX PRO gázkazánhoz és a hozzá tartozó szerelvényekhez	3.024246	270 300 Ft

Jelmagyarázat:

1 - VICTRIX Pro ErP készülék	4 - Hidraulikai váltó	7 - Kaszkád és zónavezérlő	10 - HMV tároló érzékelő
2 - Összekötő szerelvények	5 - Kondenzvíz semlegesítő	8 - Előremenő érzékelő	
3 - Biztonsági szerelvénycsomag	6 - Égéstermék gyűjtőcső	9 - Külső-hőmérsékletérzékelő	



Szabályozó rendszerek és tartozékaik

A VICTRIX PRO kondenzációs kazánok szabályozó tartozékait lásd a 6. oldalon!

Szobatermosztátok		Hatásfok osztály energia csomagcímke számításhoz	Rendelési kód	Nettó listaár
Kézi vezérlésű szobatermosztát		Class I. / 1%	3.012287	8 200 Ft
Crono 7 heti programozású, digitális szobatermosztát		Class IV. / 2%	3.021622	42 800 Ft
Crono 7 vezeték nélküli, heti programozású, digitális szobatermosztát		Class IV. / 2%	3.021624	79 300 Ft
Tybox 21 digitális szobatermosztát		Class IV. / 2%	DD6053034	13 600 Ft
Tybox 117 heti programozású, digitális szobatermosztát		Class IV. / 2%	6053072	20 300 Ft
Tybox 137 vezeték nélküli, heti programozású, digitális szobatermosztát		Class IV. / 2%	6053073	41 000 Ft
Távezerlők szobatermosztát funkcióval			Rendelési kód	Nettó listaár
Super AMICO heti programozású digitális távezerlő		Class V. / 3%	3.016577	82 300 Ft
AMICO ^{v2} heti programozású digitális távezerlő		Class V. / 3%	3.021395	59 200 Ft
AMICO ^{v2} vezeték nélküli heti programozású digitális távezerlő		Class V. / 3%	3.021623	91 500 Ft
Egyéb tartozékok			Rendelési kód	Nettó listaár
Külső hőmérséklet-érzékelő			3.014083	20 200 Ft
DOMINUS (távfelügyeleti WI-FI modul)			3.026273	140 300 Ft
Egyéb tartozékok			Rendelési kód	Nettó listaár
Többfunkciós relé panel			3.015350	19 600 Ft
Többzónás vezérlő (4 direkt zóna)			3.028444	39 100 Ft

VICTRIX Zeus	VICTRIX Zeus Superior	Vicrix EXA ErP	VICTRIX TT ErP / TT X ErP	VICTRIX MAIOR TT ErP / TT X ErP	VICTRIX Superior ErP és X ErP	VICTRIX TERA / TERA Plus	VICTRIX OMNIA	HERCULES Condensing ErP és Solar ErP	NIKE ECO	DIM ErP egységek
Csatlakoztathatóság										
■	■	■	■	■	■	■	■	■	■	■
■	■	■	■	■	■	■	■	■	■	■
■	■	■	■	■	■	■	■	■	■	■
■	■	■	■	■	■	■	■	■	■	■
■	■	■	■	■	■	■	■	■	■	■
■	■	■	■	■	■	■	■	■	■	■
■	■	■	■	■	■	■	■	■	■	■
■	■	■	■	■	■	■	■	■	■	■
■	■	■	■	■	■	■	■	■	■	■
■	■	■	■	■	■	■	■	■	■	■
■	■	■	■	■	■	■	■	■	■	■
■	■	■	■	■	■	■	■	■	■	■
■	■	■	■	■	■	■	■	■	■	■
■	■	■	■	■	■	■	■	■	■	■
■	■	■	■	■	■	■	■	■	■	■
■	■	■	■	■	■	■	■	■	■	■
■	■	■	■	■	■	■	■	■	■	■
■	■	■	■	■	■	■	■	■	■	■
■	■	■	■	■	■	■	■	■	■	■
■	■	■	■	■	■	■	■	■	■	■

SZOBATERMOSZTÁKOK

Tybox 21

Digitális szobatermosztát

- három hőmérséklet (komfort, csökkentett és fagyvédelmi)
- pillanatnyi helyiség-hőmérséklet kijelzése

Tybox 117 és Tybox 137

Heti programozású, digitális szobatermosztát

- három hőmérséklet (komfort, csökkentett és szabadság)
- kézi vagy automata (programozott) üzemmód
- pillanatnyi helyiség-hőmérséklet kijelzése
- napi beállított időprogram, pontos idő és nap kijelzése

Crono 7

Heti programozású, digitális szobatermosztát

- két hőmérséklet (komfort és csökkentett)
- kézi vagy automata (programozott) üzemmód
- pillanatnyi helyiség-hőmérséklet kijelzése
- napi beállított időprogram, pontos idő és nap kijelzése

TÁVVEZÉRLŐK

Amico^{V2}

Heti programozású, digitális szobatermosztát távvezérlő funkcióval

Szobatermosztát:

- két hőmérséklet (komfort és csökkentett)
- kézi vagy automata (programozott) üzemmód
- pillanatnyi helyiség-hőmérséklet kijelzése
- napi beállított időprogram, pontos idő és nap kijelzése

Távvezérlés:

- kívánt HMV és fűtővíz hőmérséklet beállítása
- jelleggörbe programozás az időjárásfüggő szabályozáshoz
- kazán üzem kijelzés és HMV készítés időzítése
- öntanuló funkció és automatikus jelleggörbe módosítás
- fűtési rendszer tehetetlenségének beállíthatósága

SUPER Amico

Heti programozású, digitális szobatermosztát távvezérlő funkcióval
A SUPER Amico, az Amico^{V2} funkcióin kívül az alábbi extrákkal van ellátva:

- pillanatnyi páratartalom kijelzése
- számított és pillanatnyi fűtővíz hőmérséklet kijelzése
- külső hőmérséklet kijelzés
- fűtési rendszer nyomásának kijelzése
- kijelző háttérfényének kiválasztása

Távvezérlés:

- HMV tároló legionella baktériumok elleni programozható védelme

TÁVFELÜGYELET

Dominus

Segítségével az Immergas kazánok vezérlése érhető el távolról egy applikáció segítségével, okostelefon vagy tablet használatával.

A távfelügyelettel ellenőrizhető a kazán pillanatnyi üzemi állapota, illetve beállíthatók a kazán paraméterei úgy, hogy a Felhasználó nincs a berendezés közelében. Ha van internetes kapcsolat, a világ bármely pontjáról is kezelhetők a fűtéssel vagy éppen a használati melegvíz előállításával kapcsolatos beállítások.

Az Immergas Dominus applikáció Android és iOS platformokon képes működni. Az applikáció ingyenesen letölthető az adott rendszer alkalmazásboltjából: Android esetén a Play Áruházból, iOS esetén az App Store-ból.

Figyelem! A Dominus egység csak a kommunikációt képes megoldani a kazán vezérlése és az applikáció között. Az adatátvitelt biztosító Wi-Fi hálózatot a felhasználónak külön kell biztosítania a telepítés helyén!



Minden Immergas készülék a vonatkozó EU előírásoknak és szabványoknak maradéktalanul megfelelően lett kifejlesztve és legyártva a maximális üzembiztonság érdekében. A kazán élettartama alatt a teljesítményt külső tényezők befolyásolják, például a víz keménysége, az égéshez szükséges levegő szennyezettsége, a rendszer vízkövesedés stb. A kiadványban szereplő műszaki adatok a helyi előírásoknak megfelelően szabályosan szerelt új termékekre vonatkoznak. Megjegyzés: Javasoljuk a rendszeres karbantartást!

IMMERGAS

Immergas Hungária Kft. 2310 Szigetszentmiklós, Rádió u. 1/B

Tel. +36 24 525 800

Ügyfélszolgálat: +36 80 990 960

www.immergas.hu



IMMERGAS SPA - ITALY
CERTIFIED COMPANY
UNI EN ISO 9001:2000

Gázkészülékek és tartozékaik tervezésének, gyártásának és az értékesítés utáni szolgáltatásainak minősítésére.