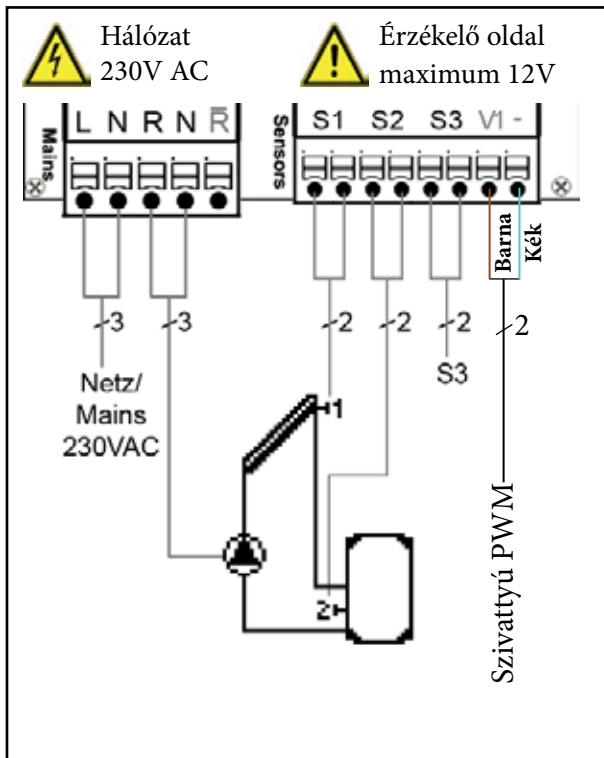


D Elektromos kapcsolási rajzok

D.1 Szolár rendszer használati melegvíz tárolóval



Alacsony feszültség, maximum 12V AC / DC

Kapocs: Csatlakozás:

S1 (2x) Érzékelő 1 kollektor

S2 (2x) Érzékelő 2 tároló

S3 (2x) Érzékelő 3 (opcionális)

Az érzékelő vezetékek polaritás függetlenek.

V1 / - 0-10V vagy PWM + / - (STDC verzió 3+4)

Hálózati feszültség 230V AC 50-60Hz

Kapocs: Csatlakozás:

L Hálózat fázis L

N Hálózat föld N

R Szivattyú fázis L

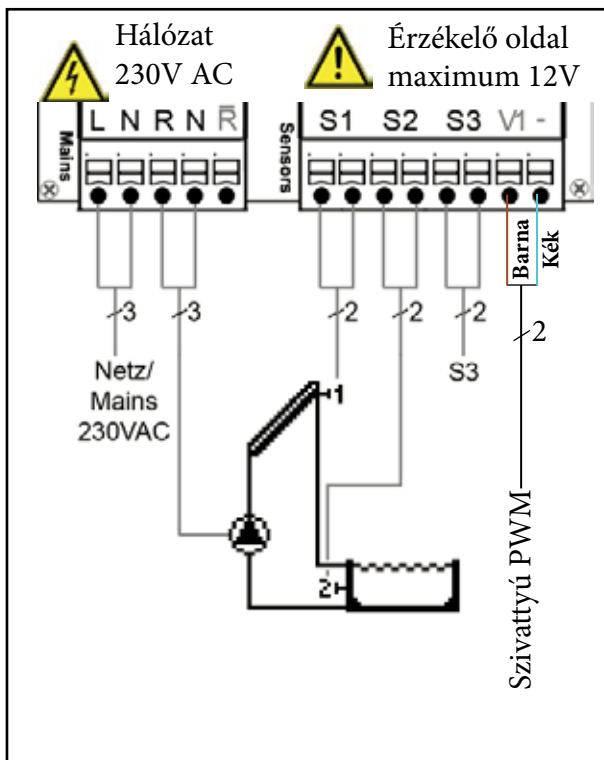
N Szivattyú földelés N

R Nyitó érintkező (STDC verzió 1+3)

A „PE” jelű csatlakozás a kötelezően bekötendő hálózati védőföldelés!

A szivattyú földelést (zöld/sárga) külön kell a betápkábellel közösíteni.

D.2 Szolár rendszer medencével



Alacsony feszültség maximum 12V AC / DC

Kapocs: Csatlakozás:

S1 (2x) Érzékelő 1 kollektor

S2 (2x) Szenzor 2 medence

S3 (2x) Szenzor 3 (opcionális)

Az érzékelő vezetékek polaritás függetlenek.

V1/- 0-10V vagy PWM +/- (STDC verzió 3+4)

Hálózati feszültség 230V AC 50-60Hz

Kapocs: Csatlakozás:

L Hálózat fázis L

N Hálózat földelés N

R Szivattyú fázis L

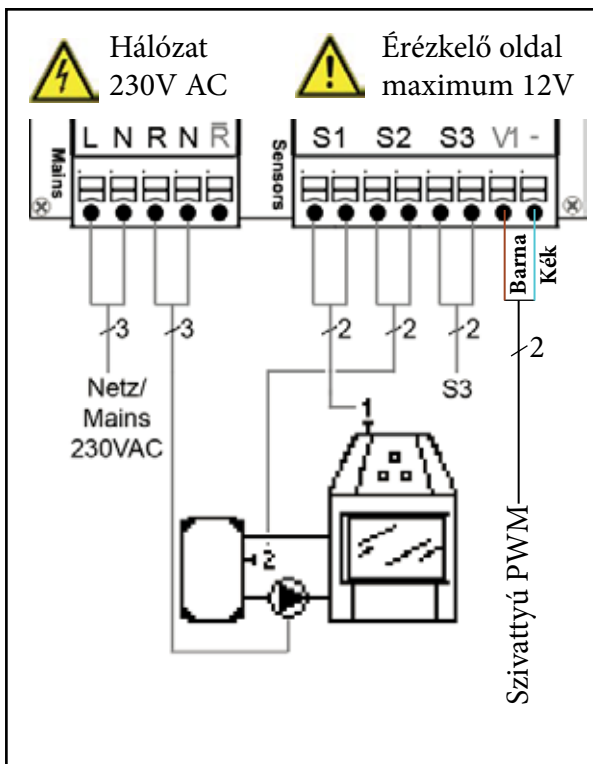
N Szivattyú földelés N

R Nyitó érintkezés (STDC V1, V3)

A „PE” jelű csatlakozás a kötelezően bekötendő hálózati védőföldelés!

A szivattyú földelést (zöld/sárga) külön kell a betápkábellel közösíteni.

D.3 Szilárd tüzelésű kazán használati melegvíz tárolóval



Alacsony feszültség, maximum 12V AC / DC

Kapocs: Csatlakozás:

S1 (2x) Érzékelő 1 kazán
S2 (2x) Érzékelő 2 tároló
S3 (2x) Érzékelő 3 (opcionális)

Az érzékelő vezetékek polaritás függetlenek.

V1/- 0-10V vagy PWM +/- (STDC verzió 3+4)

Hálózati feszültség 230V AC 50-60Hz

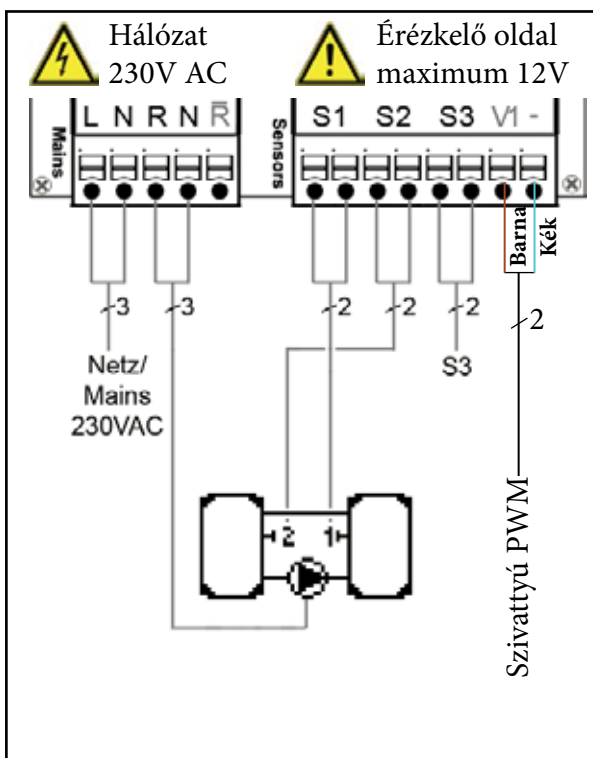
Kapocs: Csatlakozás:

L Hálózat fázis L
N Hálózat földelés N
R Szivattyú fázis L
N Szivattyú földelés N
R Nyitó érintkező (STDC verzió 1+3)

A „PE” jelű csatlakozás a kötelezően bekötendő hálózati védőföldelés!

A szivattyú földelést (zöld/sárga) külön kell a betáp kábellel közösíteni.

D.4 Transzfer tároló rendszer



Alacsony feszültség maximum 12V AC / DC

Kapocs: Csatlakozás:

S1 (2x) Érzékelő 1 tároló
S2 (2x) Érzékelő 2 tároló
S3 (2x) Érzékelő 3 (opcionális)

Az érzékelő vezetékek polaritás függetlenek.

V1/- 0-10V vagy PWM +/- (STDC verzió 3+4)

Hálózati feszültség 230V AC 50-60Hz

Kapocs: Csatlakozás:

L Hálózat fázis L
N Hálózat földelés N
R Szivattyú fázis L
N Szivattyú földelés N
R Megszakító (STDC verzió 1+3)

A „PE” jelű csatlakozás a kötelezően bekötendő hálózati védőföldelés!

A szivattyú földelést (zöld/sárga) külön kell a betápkábellel közösíteni



Figyelem!

Átszivattyúzás az 1. tárolóból a 2. tárolóba