

Úttörő a rendszertisztításban

A *MagnaCleanse* egy újabb áttörést jelent a családiház méretű központi fűtési rendszerek tisztítási technológiájában. Az ADEY *MagnaCleanse* tisztítóval Ön biztosíthatja a fűtési rendszere megfelelő működését és magas hatásfokát.

Az ADEY a mágneses vízsűrítés terén egy piacvezető cég az Egyesült Királyságban. A többszörös díjnyertes MagnaClean technológiájával már több mint másfél millió háztartás védelméről gondoskodik. A MagnaCleanse egy rendkívül hatékony mágneses tisztító berendezés, mely szinte teljes mértékben eltávolítja a fűtési rendszerben lévő potenciális veszélyforrást jelentő vasoxidokat, ezáltal hozzájárul a fűtési rendszer meghibásodásának csökkentéséhez.

- Segít összegyűjteni a fűtési rendszerben lévő oxidokat egy lépésben
- Lehetővé teszi egy rendszer teljes átmosását akár 2 óra alatt, ezzel időt és költséget spórolva
- Magas tisztítási hatékonyság
- Fűtési üzem közben is a rendszerben maradhat, a működést nem zavarja
- Jelentősen víztakarékos - Leeresztésre, csak a folyamat végén van szükség



VibraClean® - A kulcs a sikerhez

Az ADEY VibraClean rezgő tisztítófej egy fontos opciós kiegészítője a MagnaCleanse rendszertisztító készletnek. Tapasztalataink szerint használatával 20 másodperc alatt annyi szennyeződés távolítható el egy radiátorból, mint fél órással tisztítással rezgő tisztító nélkül. A precíziós rezgőfej segít fellazítani a lerakódott iszapot és egyéb nehezen eltávolítható szennyeződést anélkül, hogy a radiátorokat le kellene szerelni.



Leeresztő szelep

A MagnaCleanse rendszertisztító készlet tartalmazza az ADEY leeresztő szelepét. A flexibilis csővezetékre szerelje fel a szelepet és helyezze el a rendszer legalacsonyabb pontjára. Segítségével így könnyen és rugalmasan biztosítható a rendszer mosás utáni teljes leeresztése.

Használja ki a mellékelt leeresztő szelep kínálta előnyöket:

- Leereszthető a rendszer túlnyomás
 - A túlnyomás kiengedésével egyszerű a gyorsszűrő tisztítása
 - Egyszerű a mosó vegyszerek kiöblítése a rendszerből

MagnaCleanse®

Fűtési rendszer élettartam védelme

A fűtési rendszerben megjelenő fekete vasoxidok számos probléma okozói. Rossz rendszer hatásfok, magasabb fűtési energiaköltségek, növekvő széndioxid kibocsátás és idő előtti meghibásodások.

A MagnaCleanse egy teljes körű megoldást kínál a fűtési rendszer megóvására.

A tisztító berendezés csatlakozója akár közvetlenül ráköthető egy hagyományos MagnaClean háztartási szűrő helyére. Így a későbbi folyamatos védelem érdekében felszerelendő szűrő helyére Ön egyszerűen csatlakoztathatja a MagnaCleanse tisztító berendezést, ezáltal elérve egy teljes körű rendszermegóvást a különböző elszennyeződésektől.

A MagnaCleanse készlet hatékonyságának köszönhetően egy átlagos családi ház központi fűtési rendszerének átmosása elvégezhető akár 2 óra alatt. Ezáltal a kivitelezők és szervizelők rengeteg időt spórolnak meg, így egy nap alatt több rendszer átmosását is el tudják végezni.



Megjegyzés: a kezeletlen fűtési rendszerek rendkívül rövid idő alatt vezetnek működési problémákhoz, később pedig rendszer leálláshoz.

Fontos!

A MagnaCleanse szűrőt minden használat után meg kell tisztítani. A MagnaClean szűrő és a MagnaCleanse rendszertisztító berendezés telepítését mindig bízva képzett szakemberre!

Telepítés és használat során mindig tartsa be a szükséges előírásokat!

A MagnaCleanse készlet tartalma

A komplett MagnaCleanse készlet minden szükséges eszközt tartalmaz ami az optimális rendszerátmosáshoz szükséges. A készlet az alábbiakat tartalmazza:

szorba kötött MagnaCleanse gyorsszűrő tartály, VibraClean rezgő tisztítófej (opcionális), MagnaCleanse szűrő csatlakozó (szeleppel) (x2), tömlő (x2), tömlőbilincs (x6), leeresztő szelep, rendszercsatlakozó 3/4" külső menettel és 1" bővítővel, valamint MagnaClean szűrő gyorscsatlakozó

FIGYELEM

A rendszertisztító berendezés szelei működés közben felmelegedhetnek. Kezelje óvatosan!

ADEY

PROFESSIONAL HEATING SOLUTIONS

Telephone: 01242 546700 Email: info@adey.co.uk
www.adey.co.uk



Újrahasznosított anyagok felhasználásával

MagnaCleanse®

Fejlett fűtési rendszertisztító berendezés

ÚJ FEJLESZTÉS
MagnaCleanse rendszertisztító



Teljes rendszer
átmosás akár
2 óra alatt!

ADEY

PROFESSIONAL HEATING SOLUTIONS

Ref: MCL03-1111

MagnaCleanse®

Miért a MagnaCleanse?

A MagnaCleanse® egy fejlett nagy hatékonyságú központi fűtési rendszer tisztító berendezés a professzionális megoldásokat kínáló ADEY-től.

Az ADEY többszörös díjnyertes MagnaClean® technológiája az alábbi elemekkel járul hozzá az Ön sikeréhez:

- MagnaCleanse szűrőház csatlakozó szelep
- MagnaClean háztartási szűrő
- VibraClean® rezgő tisztítófej
- MagnaCleanse gyorszűrő

Annak érdekében, hogy a MagnaCleanse szűrőberendezéssel a legnagyobb hatékonyságot tudja elérni, csatlakoztassa a rendszer visszatérő vezetékére, a mellékelt csatlakozók segítségével.

Minden esetben kövesse az alábbi utasításokat, illetve kérdés esetén forduljon kereskedőjéhez vagy az ImmergasHungária Kft. szakembereihez. Munkatársaink készséggel állnak a rendelkezésére.

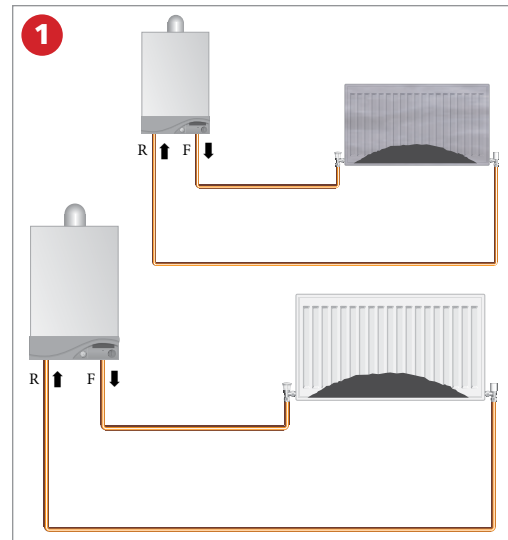
Egyéb információkért és video demonstrációkért, látogasson el az alábbi weboldalra.

www.adey.co.uk

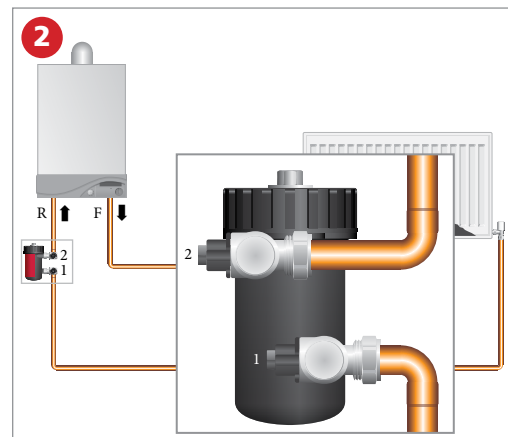


MagnaCleanse lépésről-lépésre

Hogyan távolítja el a mágneses és nem mágneses szennyeződéseket a fűtési rendszerből:

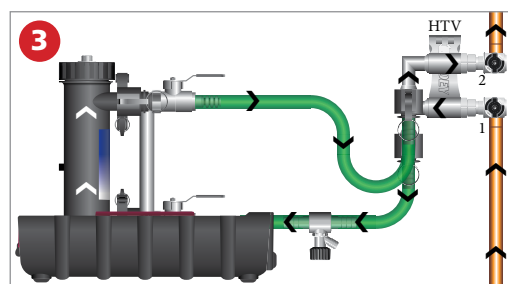


Először győződjön meg róla, hogy a kazán és a fűtési rendszer elektromos földelése megfelelő, majd ürítse le a rendszert.

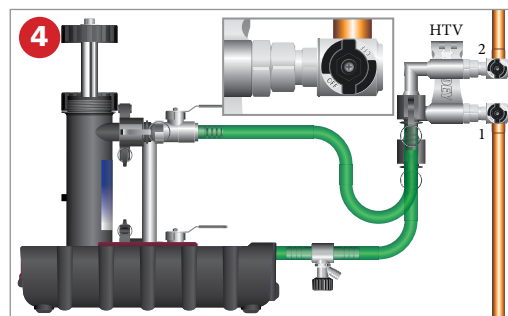


Válassza ki a MagnaClean háztartási szűrő helyét. Telepítse a csővezetékre a MagnaClean szűrő szelepeit, melyet a háztartási szűrő csomagja tartalmaz.

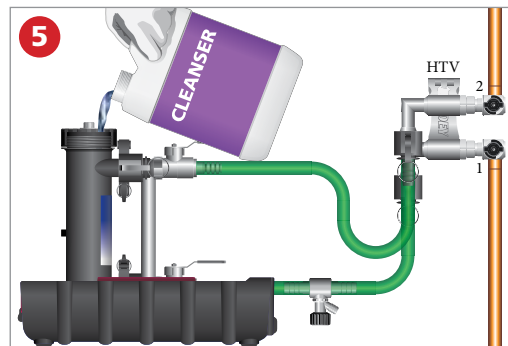
Lásd a háztartási szűrő telepítési útmutatóit.



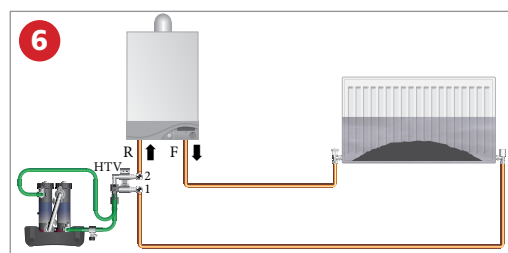
Miután telepítette a komplett MagnaClean szűrőt, távolítsa el a szűrőházat és a szűrő szelepeire csatlakoztassa a MagnaCleanse tisztító csatlakozóját. Amennyiben nem telepít háztartási szűrőt, úgy csatlakozzon a rendszer valamely pontjára a 3/4" vagy 1" külső menetes csatlakozók segítségével.



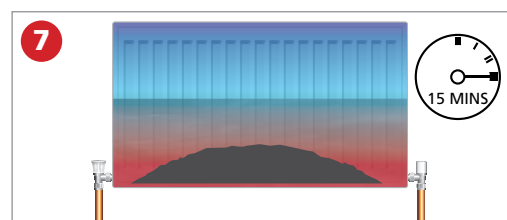
Zárja el a tisztítóra csatlakoztatott szelepeket. Tekerje le a szűrőkupakot és vegye ki a mágneses szennyfogót.



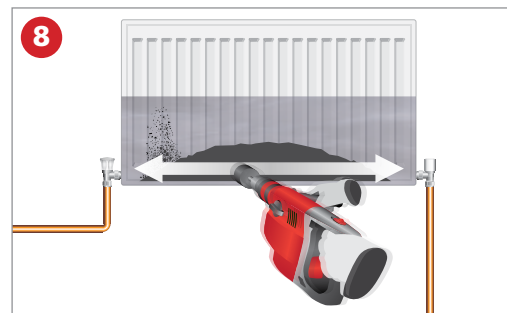
Adagoljon rendszertisztító folyadékot a tartályon keresztül.



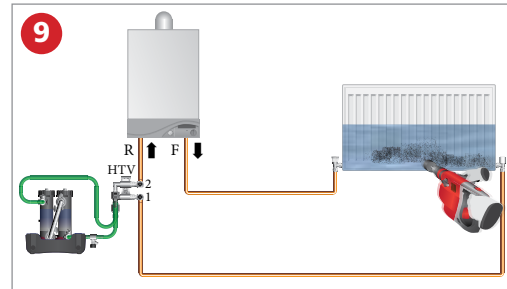
Nyissa ki a szelepeket és töltsé fel a fűtési rendszert. Ellenőrizze hogy nincs-e szivárgás.



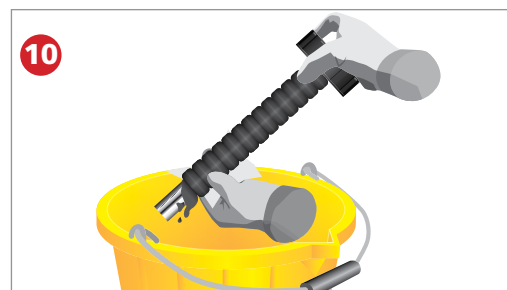
Indítsa el a fűtési rendszert és járassa amíg érezhető lesz hogy a radiátorok átmelegednek.



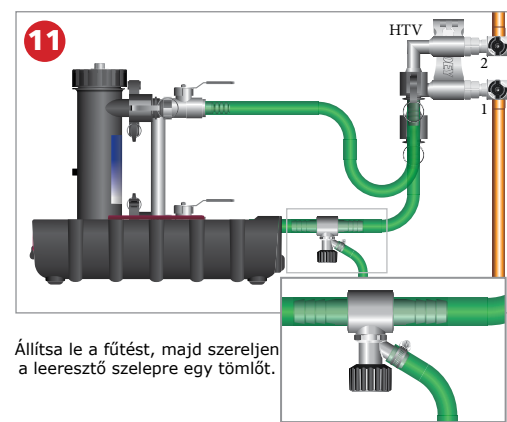
Zárjon el valamennyi megkerülő ágat és radiátor szelepet, csak egy maradjon nyitva. Egy kisteljesítményű útvezető gépbe fogassa be az ADEY VibraClean rezgő tisztítófejet és csak "kalapács" üzemmódban járassa meg a radiátor felületén 15-20 másodpercig



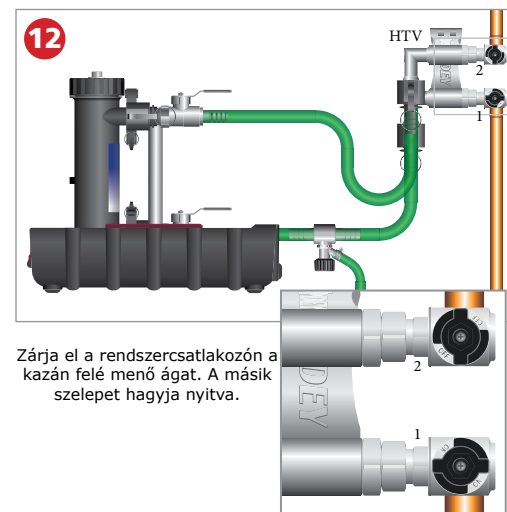
Ezzel az eljárással lazítsa fel a lerakódott szennyeződéseket, valamennyi radiátorban.



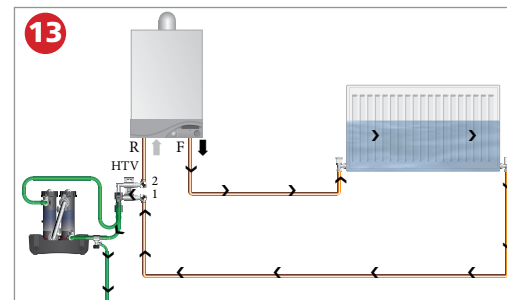
Amennyiben szükséges tisztítsa meg a szűrő mágnesét. Az eltávolított szennyeződést helyezze egy vödörbe, vagy zsákba. Amint ez kész zárja el a megtisztított radiátort és nyissa ki a következőt. Végezze el a műveletet valamennyi hőleadón.



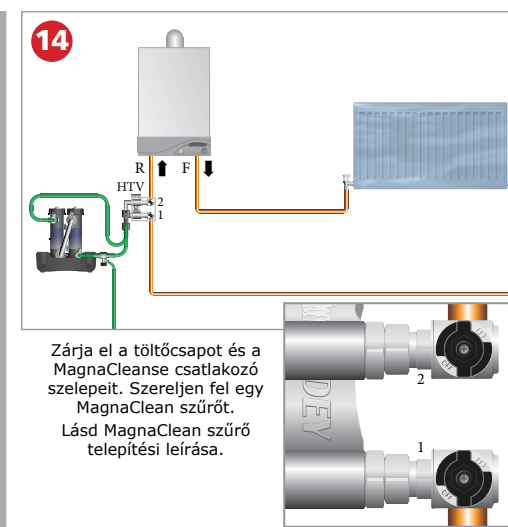
Állítsa le a fűtést, majd szereljen a leeresztő szelepre egy tömlőt.



Zárja el a rendszercsatlakozón a kazán felé menő ágat. A másik szelepet hagyja nyitva.



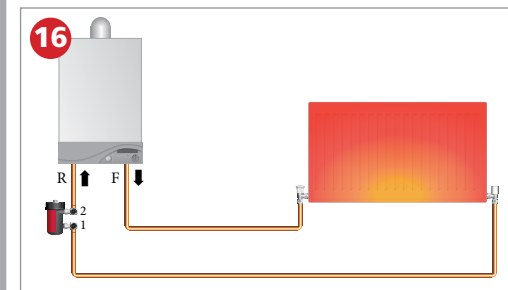
Ellenőrizze, hogy valamennyi radiátor és megkerülő ág zárva legyen, kivéve a kazántól legtávolabbi radiátort. Nyissa meg a leeresztő szelepet és óvatosan kezdje el a kazánon keresztül friss vízzel megtáplálni a rendszert. Mossa át a kört amíg a leeresztőn keresztül tiszta víz folyik ki. Ezután egymás után nyissa ki a következő radiátorokat. Miután valamennyi radiátor nyitva és tiszta víz folyik ki a leeresztőn, töltsé fel a rendszert és légtelenítse a radiátorokat, majd áramoltassa őket 30mp-en keresztül.



Zárja el a töltőcsapot és a MagnaCleanse csatlakozó szelepeit. Szereljen fel egy MagnaClean szűrőt. Lásd MagnaClean szűrő telepítési leírása.



Vegye ki a szűrőházból a mágneses és nem mágneses szennyfogót, majd öntsön inhibitor a tartályba. Ezután helyezze vissza a szennyfogót, zárja vissza a tetejét és nyissa meg a szelepeket. A Szűrő tetején lévő légtelenítővel végezze el a légtelenítést.



Indítsa el a fűtést és állítsa be a szelepeket a felhasználó igényeinek megfelelően. Nyissa ki az esetlegesen korábban elzárt megkerülő ágakat is. Miután végzett ellenőrizze hogy nincs-e szivárgás a rendszerben