


 **IMMERGAS**

**Használati útmutató és
figyelmeztetések** 
Kivitelezőknek
Felhasználóknak
Szervizeknek

MAGIS COMBO 12-14-16 V2

(egyfázisú és háromfázisú)

1.046024HUN



TARTALOM

| | |
|---|-----------|
| Kedves Vásárlónk! | 4 |
| Általános figyelmeztetések..... | 5 |
| A használt biztonsági jelzések | 6 |
| Egyéni védőfelszerelések..... | 6 |
| 1 A beltéri egység beszerelése | 7 |
| 1.1 A termék bemutatása..... | 7 |
| 1.2 Figyelmeztetések a beszereléshez..... | 7 |
| 1.3 Főbb méretek..... | 12 |
| 1.4 Minimális beszerelési távolságok | 13 |
| 1.5 Fagyvédelem | 13 |
| 1.6 A beltéri egység csatlakozó egysége | 15 |
| 1.7 Hidraulikai csatlakoztatás | 15 |
| 1.8 A hűtőkör bekötése | 16 |
| 1.9 Elektromos csatlakozás | 16 |
| 1.10 Programozható szobatermosztátok (Választható)..... | 21 |
| 1.11 Szobahőmérséklet és páratartalom érzékelő MODBUS (Választható) | 22 |
| 1.12 Zóna távvezérlő (Választható) | 23 |
| 1.13 Dominus (Választható)..... | 23 |
| 1.14 ON/OFF higrosztát (Választható) | 23 |
| 1.15 Külső hőmérséklet-érzékelő (Választható) | 23 |
| 1.16 A hőmérséklet szabályozás beállítása..... | 25 |
| 1.17 Immergas égéstermék elvezető rendszerek..... | 26 |
| 1.18 A „zöld szériás” égéstermék elvezető elemek ellenállási együtthatóinak és egyenértékű hosszúságainak táblázata. | 28 |
| 1.19 Beszerelés részlegesen védett térbe | 30 |
| 1.20 A vízszintes koncentrikus égéstermék elvezetés telepítése | 32 |
| 1.21 A függőleges koncentrikus égésteremék elvezetés telepítése | 33 |
| 1.22 A szétválasztó készlet telepítése | 36 |
| 1.23 C9 típusú csatlakoztató készlet telepítése..... | 37 |
| 1.24 Kémények vagy szerelőaknák bélelése | 39 |
| 1.25 B típusú légtérterheléses beltéri kazán telepítése..... | 40 |
| 1.26 Égéstermék kivezetés meglévő kéménykürtőben/füstcsőben | 40 |
| 1.27 Kémények, füstcsövek, kéményfejek és végelemek | 40 |
| 1.28 A rendszer feltöltéséhez használt víz kezelése..... | 41 |
| 1.29 A rendszer feltöltése..... | 42 |
| 1.30 Kondenzvíz szifon feltöltése | 42 |
| 1.31 A gázrendszer üzembe helyezése | 43 |
| 1.32 Üzemi határértékek..... | 43 |
| 1.33 A beltéri egység üzembe helyezése (Bekapcsolás, csak akkor, ha a kültéri egység csatlakoztatva van) | 44 |
| 1.34 Keringtető szivattyú..... | 44 |
| 1.35 Rendelhető készletek..... | 48 |
| 1.36 Fő alkatrészek..... | 49 |
| 2 Kezelési és karbantartási útmutató | 50 |
| 2.1 Általános figyelmeztetések..... | 50 |
| 2.2 Tisztítás és karbantartás | 51 |
| 2.3 Kezelőfelület..... | 52 |
| 2.4 A rendszer használata..... | 52 |
| 2.5 Hibaüzenetek és üzemzavarok jelzése..... | 57 |
| 2.6 Paraméterek és funkciók menü..... | 68 |
| 2.7 A beltéri egység kikapcsolása | 73 |
| 2.8 A fűtési rendszer nyomásának helyreállítása | 73 |
| 2.9 A rendszer leürítése | 73 |

| | | |
|----------|--|------------|
| 2.10 | A használati melegvíz kör víztelenítése..... | 73 |
| 2.11 | Fagyvédelem | 73 |
| 2.12 | A kazán burkolatának tisztítása..... | 73 |
| 2.13 | A használatból való végleges kivonás | 73 |
| 2.14 | A zóna távvezérlő használata (Választható)..... | 74 |
| 3 | Utasítások a karbantartáshoz és a kezdeti ellenőrzéshez | 75 |
| 3.1 | Általános figyelmeztetések..... | 75 |
| 3.2 | Kezdeti ellenőrzés..... | 76 |
| 3.3 | A készülék éves ellenőrzése és karbantartása | 76 |
| 3.4 | Hidraulikus bekötési rajz..... | 78 |
| 3.5 | Elektromos kapcsolási rajz. | 79 |
| 3.6 | Rendszer szűrő..... | 87 |
| 3.7 | Esetleges problémák és azokat kiváltó okok..... | 88 |
| 3.8 | Gázszelep..... | 89 |
| 3.9 | A hőfejlesztő berendezés átalakítása másfajta gázzal való használatra..... | 89 |
| 3.10 | A ventilátor fordulatszámának beállítása | 90 |
| 3.11 | A gáz-levegő arány beállítása..... | 90 |
| 3.12 | A vezérlőpanel programozása..... | 91 |
| 3.13 | „Kéményseprő” funkció..... | 102 |
| 3.14 | Paraméter beállítása bekapcsolás előtt..... | 102 |
| 3.15 | Szivattyú letapadás elleni védelem | 102 |
| 3.16 | Váltószelep letapadás elleni védelem | 102 |
| 3.17 | A fűtési rendszer fagyvédelme | 102 |
| 3.18 | Napkollektor működése | 102 |
| 3.19 | Kültéri egység kikapcsolási funkció | 103 |
| 3.20 | Előmelegítési funkció..... | 103 |
| 3.21 | Váltó szelepek (tél/ nyár) kezelése. | 103 |
| 3.22 | Rendszer légtelenítő funkció..... | 103 |
| 3.23 | Aljzatbenton szárítási funkció | 103 |
| 3.24 | Napkollektoros rendszer csatlakoztatása | 104 |
| 3.25 | Páramentesítő funkció..... | 104 |
| 3.26 | A kültéri egység működése teszt módban (test mode) | 105 |
| 3.27 | Kültéri egység lefejtés funkciója..... | 105 |
| 3.28 | Hőtároló funkció előmelegítés közben..... | 105 |
| 3.29 | Éjjeli mód funkció..... | 105 |
| 3.30 | Rendszer alapérték korrekciós funkció..... | 105 |
| 3.31 | A hőfejlesztő berendezés kezelése | 105 |
| 3.32 | A burkolat leszerelése | 107 |
| 4 | Műszaki adatok..... | 110 |
| 4.1 | Hőteljesítmény és fűvókanyomás adatok..... | 110 |
| 4.2 | Tüzeléstechnikai adatok..... | 111 |
| 4.3 | Műszaki adatok táblázata (egyfázisú)..... | 113 |
| 4.4 | Műszaki adatok táblázata (háromfázis) | 115 |
| 4.5 | Magis Combo 12 V2 készülék műszaki adatlapja (a 811/2013 rendelet szerint) | 117 |
| 4.6 | Magis Combo 12 V2 T készülék műszaki adatlapja (a 811/2013 rendelet szerint) | 118 |
| 4.7 | Magis Combo 12 V2 - 12 V2 T paraméterei | 119 |
| 4.8 | Magis Combo 14 V2 készülék műszaki adatlapja (a 811/2013 rendelet szerint)..... | 121 |
| 4.9 | Magis Combo 14 V2 T készülék műszaki adatlapja (a 811/2013 rendelet szerint) | 122 |
| 4.10 | Magis Combo 14 V2 - 14 V2 T paraméterei..... | 123 |
| 4.11 | Magis Combo 16 V2 készülék műszaki adatlapja (a 811/2013 rendelet szerint) | 125 |
| 4.12 | Magis Combo 16 V2 T készülék műszaki adatlapja (a 811/2013 rendelet szerint) | 126 |
| 4.13 | Magis Combo 16 V2 - 16 V2 T paraméterei..... | 127 |
| 4.14 | A rendszer adatlapjának kitöltési paraméterei | 129 |

Kedves Vásárlónk!

Gratulálunk, hogy egy csúcsmínőségű Immergas terméket választott, amely hosszú ideig fogja az Ön kényelmét és biztonságát szolgálni. Ön az Immergas ügyfeleként mindenkor számíthat Szervizhálózatunkra, amelynek létrehozásával az volt a célunk, hogy az Ön berendezésének hatékony működését hosszán biztosítsuk. Olvassa el figyelmesen a következő oldalakat: hasznos tanácsokkal szolgálnak a termék megfelelő használatával kapcsolatban. Ha megfogadja ezen tanácsokat, az Ön Immergas készüléke hosszú ideig működik majd az Ön meglepedésére.

Amennyiben javítási munkálatok vagy időszakos karbantartási munkálatok elvégzésére van szükség, forduljon az Immergas Szervizszolgálatához: a szakszerviz rendelkezik eredeti cserealkatrészekkel, és a gyártó által folyamatosan naprakész információval bővített szakértelemmel.

A hőfejlesztő berendezéseket a hatályos nemzeti, regionális vagy helyi előírások által előírt időközönként felül kell vizsgálni, illetve el kell végeztetni ezek karbantartását.

Az **IMMERGASS.p.A.** (székhely: Cisa Ligure 95 42041 Brescello (RE)) vállalat kijelenti, hogy a tervezés, gyártás valamint a vevőszolgálati segítségnyújtás során az **UNIENISO 9001:2015** szabvány előírásainak megfelelően jár el.

A termék CE-jelöléséről további részletekért küldje el kérését a gyártónak, hogy a készülék modelljének jellemzőit tartalmazó, az ország nyelvén írt Megfelelőségi Nyilatkozat egy példányát megkapja.

A gyártó nem vállal felelősséget a nyomtatási, tipográfiai hibákért, valamint fenntartja magának a jogot arra, hogy termékeinek és szolgáltatásainak műszaki vagy kereskedelmi tartalmát előzetes bejelentés nélkül megváltoztassa.



ÁLTALÁNOS FIGYELMEZTETÉSEK

A jelen kézikönyv fontos adatokat tartalmaz a következő személyek számára:

Kivitelezőnek (1. fejezet);

Felhasználónak (2. fejezet);

Szervizesnek (3. fejezet).

Az AUDAX PRO V2 UE kültéri kondenzációs egységgel kapcsolatos utasításokért olvassa el a mellékelt használati útmutatót;

- A felhasználónak kötelessége figyelmesen elolvasni a neki írt részeket (2. fejezet).
- A felhasználó kizárólag olyan műveleteket végezhet a kazánon, amely a neki szóló fejezet engedélyez.
- **A hőszivattyún kizárólag olyan szakemberek végezhetnek beavatkozásokat (pl. beszerelést, átvizsgálást, kivitelezést, első üzembe helyezést) akik erre felhatalmazással rendelkeznek, illetve birtokában vannak a kérdéses műveletek elvégzéséhez szükséges szakmai ismereteknek és végzettségnek, valamint elvégezték az illetékes hatóságok által elismert továbbképzéseket. Szakembernek minősülnek azok a fűtés-, klíma- vagy villanyszerelők, akik képesítésüknél és ismereteiknél fogva megfelelő szakértelmet sajátítottak el, a hűtés-, fűtés- és klímarendszerek kivitelezésében és karbantartásában.**
- A berendezés beszerelését kötelező szervizes szakemberekkel elvégeztetni.
- A használati útmutató a termék szerves és alapvetően fontos részét képezi. Tulajdonosváltás esetén mellékelje az útmutatót az új tulajdonosnak.
- Tanulmányozza és gondosan őrizze meg, mert a figyelmeztetések fontos információt tartalmaznak a beszerelésről, a használatról és a karbantartásról.
- A jelenleg hatályos jogszabályozások értelmében a rendszerek tervezéséhez szakembert kell felkérni, és a tervezés során figyelembe kell venni a törvényileg megadott méreteket. A beszerelési és karbantartási műveleteket végeztesse engedéllyel rendelkező szakemberrel a törvényi és gyártói előírásoknak megfelelően. Szakembernek minősül az a személy, aki rendelkezik a tárgy körben a törvény által előírt ismeretekkel.
- Az Immergas készülékeinek és/vagy az egyes alkatrészek, tartozékok, készletek, és berendezések nem megfelelő beszerelése során előre nem látható személyi vagy vagyoni vonatkozású problémák léphetnek fel. A megfelelő beszerelés érdekében olvassa el figyelmesen a termékhez mellékelt útmutatót.
- A jelen útmutató az Immergas készülékek beszerelésével kapcsolatos műszaki adatokat és információkat tartalmazza. A magának a készüléknek a beszerelésével kapcsolatos egyéb kérdésekben (például: a munkaterület biztonsága, környezetvédelem, baleset megelőzés) kövesse a vonatkozó előírásokat és a jó munkavégzési gyakorlat szabályait.
- Valamennyi Immergas terméket megfelelő csomagolás véd a szállítás során.
- A terméket tárolja száraz, az időjárás viszontagságaitól védett területen.
- A nem teljesen ép berendezéseket beszerelni tilos.
- A karbantartási műveleteket végeztesse az Immergas szakembereivel; az Immergas Szervizhálózata biztosítékot jelent a szakértelemre.
- A készüléket használja rendeltetési célnak megfelelően. Minden más használat nem rendeltetésszerűnek, és mint ilyen, potenciálisan veszélyesnek minősül.
- A beszerelés, üzemeltetés vagy használat során a törvényi és műszaki előírások vagy a jelen használati utasítások (a gyártó vagy a viszonteladó mellékeli) be nem tartásából eredő hibákért és az abból származó károkért a gyártó semmilyen körülmények között nem vonható felelősségre, valamint a fentiek a jótállás megszűnését vonják maguk után.
- Meghibásodások, üzemzavarok vagy nem megfelelő működés esetén kapcsolja ki a készüléket, és forduljon szakemberhez (pl. a Márkaszerviz hálózat szakembereihez, akik rendelkeznek a szükséges szakértelemmel és eredeti cserealkatrészekkel). A készüléket tehát soha ne próbálja meg szerelni vagy megjavítani.

A HASZNÁLT BIZTONSÁGI JELZÉSEK



ÁLTALÁNOS VESZÉLY

Kövesse pontosan a jelzés mellett szereplő utasításokat. Az utasítások be nem tartása veszélyhelyzeteket idézhet elő, amelyek veszélyesek lehetnek a kezelő vagy a felhasználó testi épségére, és/vagy vagyoni károkat okozhatnak.



ELEKTROMOS TERMÉSZETŰ VESZÉLY

Kövesse pontosan a jelzés mellett szereplő utasításokat. Ez a jelzés jelöli a berendezés elektromos alkatrészeit, vagy a jelen kézikönyvben szereplő olyan műveleteket, amelyek elektromos természetű veszélyeket okozhatnak.



FIGYELMEZTETÉS A KIVITELEZŐNEK

A berendezés beszerelése előtt olvassa el figyelmesen a kezelési útmutatót.



FIGYELMEZTETÉSEK

Kövesse pontosan a jelzés mellett szereplő utasításokat. Az útmutatások be nem tartása veszélyhelyzeteket idézhet elő, amelyek veszélyesek lehetnek a kezelő vagy a felhasználó testi épségére, illetve vagyoni károkat okozhatnak.



FIGYELEM

Mielőtt bármilyen műveletbe kezdene, olvassa el figyelmesen, és értse meg pontosan a kézikönyvben szereplő útmutatásokat, és tartsa is be azokat. Az útmutatások be nem tartása működési rendellenességet okozhat a készülékben.



INFORMÁCIÓK

Hasznos tudnivalókat vagy javaslatokat jelöl.



FÖLD CSATLAKOZÓ

Ez a jelzés a védőföld csatlakozási pontját mutatja a berendezésen.



AZ ÁRTALMATLANÍTÁSRA VONATKOZÓ FIGYELMEZTETÉSEK

A felhasználó köteles a berendezést hasznos élettartama végén a városi hulladéktól elkülönítve kezelni, és a megfelelő gyűjtőhelyen leadni.

EGYÉNI VÉDŐFELSZERELÉSEK



MUNKAVÉDELMI KESZTYŰ



SZEMVÉDŐ



MUNKAVÉDELMI CIPŐ

1 A BELTÉRI EGYSÉG BESZERELÉSE

1.1 A TERMÉK BEMUTATÁSA.

A Magis Combo 12-14-16 V2 hibrid hőszivattyú a következőkből épül fel:

- UIMCAP beltéri egység (a továbbiakban ezt csak beltéri egységnek hívjuk majd);
- AUDAX PRO 12-14-16 V2 UE kültéri kondenzációs egység (a továbbiakban ezt csak kültéri egységnek hívjuk majd);

A Magis Combo V2 egység csak akkor tekinthető tökéletesen működőnek, ha a két egység megfelelően csatlakoztatva van egymáshoz, és a két egység működése összehangolt.

A beltéri egységet kizárólag fali elhelyezésre tervezték, lakóépületek vagy ahhoz hasonló létesítmények téli és nyári klimatizálására és használati melegvíz ellátására.

A normál működéshez csatlakoztatni kell a következő kültéri egységekhez:

- UE AUDAX PRO 12 V2;
- UE AUDAX PRO 12 V2 T;
- UE AUDAX PRO 14 V2;
- UE AUDAX PRO 14 V2 T;
- UE AUDAX PRO 16 V2;
- UE AUDAX PRO 16 V2 T.

Ezért tartsa be mindkét berendezés biztonságára és használatára vonatkozó előírásokat.

1.2 FIGYELMEZTETÉSEK A BESZERELÉSHEZ



A kazán beszerelését és karbantartását végző szervizeseknek kötelező a vonatkozó törvényi előírásoknak megfelelő egyéni védőöltözet viselése.



Az Immergas készülékek és tartozékok telepítéséhez válasszon olyan helyet, amely megfelelő műszaki és épületszerkezeti jellemzőkkel rendelkezik, valamint lehetővé teszi az alábbi műveletek könnyű, hatékony és biztonságos elvégzését:

- telepítés (a hatályos műszaki jogszabályok és szabványok előírásainak megfelelően);
- karbantartási műveletek (beleértve az időszakos, programozott, szokásos és rendkívüli karbantartási munkákat);
- a készülékek eltávolítása (egészen egy a készülék és alkatrészeinek felrakodására és elszállítására kijelölt helyig) valamint egy egyenértékű berendezéssel és/vagy alkatrészsel történő kicserélése.



A beszerelés megváltoztatásakor változhat a beltéri egység besorolása is:

- **B₂₃ vagy B₅₃** típusú beltéri egység, ha a beltéri egység a működéshez szükséges égési levegőt közvetlenül abból a helyiségből szívja el, ahol felállításra kerül.
- **C típusú beltéri egység**, ha a beltéri egység a működéshez szükséges égési levegőt, a helyiség levegőjétől függetlenül, a beltéri egységhez gyártott koncentrikus csöveken és idomokon keresztül a kültérből szívja, és az égés során keletkező égéstermék azokon keresztül a kültérbe vezeti ki.



Az Immergas készülékeinek beszerelését kizárólag arra szakmai engedéllyel rendelkező cég végezheti.



A készülék besorolása a következő oldalakon látható különböző telepítési megoldásokon van feltüntetve.



A telepítést az érvényben lévő jogszabályok értelmében csakis megfelelő szakirányú képzettséggel rendelkező szakember végezheti az érvényes, helyi műszaki előírások betartásával, a megfelelő műszaki gyakorlat szerint.

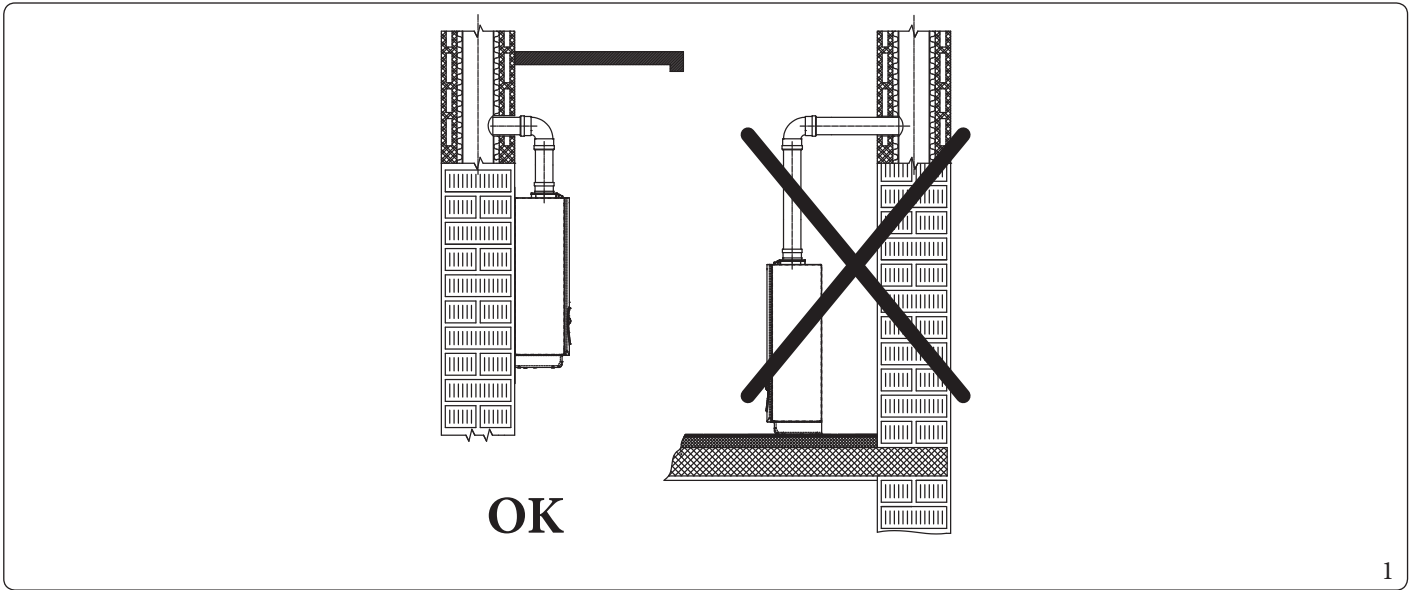


A máshonnan leszerelt és továbbadott készülékek telepítése nem engedélyezett.

A gyártó nem felel a más berendezésekből kiserelt vízmelegítő által okozott károkért és az ilyen berendezések megfelelőségének esetleges hiányáért.



A fal, ahová a berendezést fel kívánja szerelni, legyen sík, kiugróktól és beugróktól mentes, hogy a készülék hátuljához ne lehessen hozzáférni. A berendezést ne állítsa padlóra vagy egyéb lábazatra (ábra 1).



OK

1



A berendezés R410A hűtőközeggel működik.

Ez egy SZAGTALAN gáz.

Legyen nagyon körültekintő

A beszerelés illetve a hűtőkörön végzett bármilyen művelet előtt olvassa el figyelmesen a kültéri egységhez mellékelt kézikönyvet.



A beszereléshez használt minden alkatrész esetében ellenőrizni kell az előírt üzemi feltételeket, a jelen kézikönyv értékei alapján.



Az egységet propán gázzal vagy propán-levegő keverékkel végzett üzemeltetés esetén a levegőnél nagyobb sűrűséggel rendelkező gázokra vonatkozó előírásoknak megfelelően kell beszerelni (példaképpen említhető, hogy a fent említett gázokkal üzemeltetett egységet tilos olyan helyiségekbe beszerelni, ahol a padlózat szintje az átlagos talajszint alatt található).



Egy készlet beszereléskor vagy a kazán karbantartásakor első lépésként mindig ki kell üríteni a fűtő és használati melegvíz rendszert, hogy a berendezés elektromos biztonsága garantált legyen (lásd a fejezetet 2.9, 2.10).

Mielőtt a berendezésen bármilyen beavatkozást végezne, áramtalanítsa a berendezést, és csökkentse a gáz- és vízvezetékek nyomását, vagy vigye a nyomást nullára.




Ha az egység egy alacsony hőmérsékletű közvetlen zónához lett csatlakoztatva, ellenőrizni kell a szükséges térfogatáramot, és szükség esetén be kell szerelni egy nyomásfokozó szivattyút is.




Nagyon fontos, hogy a levegőbeszívó rácsok és az égéstermék elvezetés szabadon legyenek.




A levegő oldali vizsgálónyílásokon keresztül ellenőrizze, hogy nincs-e égéstermék visszarámlás. Állítsa a készüléket maximális teljesítményre; a levegőben mért CO₂ értékének az égésterméken mért érték 10%-nál alacsonyabbnak kell lennie.


 Az égéstermék elvezető csöveknek legalább 25 cm távolságra kell lenniük a tűzveszélyes anyagoktól.


 A készülék közelében ne tároljon gyúlékony anyagokat (papír, rongyok, műanyag, polisztirol, stb.).

 Ne helyezzen háztartási gépeket a beltéri egység alá, mert megsérülhetnek, ha a biztonsági szelep kinyit, vagy ha a vízvezeték csatlakozók szivárognak. Ha mégis háztartási gépeket helyez a beltéri egység alá, a gyártó nem vonható felelősségre a háztartási gépeken bekövetkezett esetleges károkért.


 A fenti okok miatt azt javasoljuk, hogy bútordarabokat se helyezzen a beltéri egység alá.

 A kézikönyv jelen fejezetében nem ismertett minden módosítás szigorúan tilos.

 Meghibásodások, üzemzavarok vagy nem megfelelő működés esetén kapcsolja ki a készüléket, és forduljon szakemberhez (pl. a Márkaszerviz hálózat szakembereihez, akik rendelkeznek a szükséges szakértelemmel és eredeti cserealkatrészekkel). A készüléket ne próbálja megjavítani.

 A beszerelés megkezdése előtt ellenőrizze, hogy a készülék teljesen ép-e. Amennyiben kétségei támadnak, forduljon haladéktalanul az eladóhoz. A csomagolóanyagok (kapcsok, szögek, műanyag tasakok, hungarocell, stb.) veszélyesek lehetnek, ezért tartsa azokat gyermekektől távol. Ha a berendezést bútorok belsejébe, vagy bútorok közé szereli be, ellenőrizze, hogy elegendő hely áll-e rendelkezésre az időszaki karbantartási munkálatok elvégzésére. Az előírt minimális beszerelési távolságokat a ábra ismerteti 3.

A beszerelés szabályai

 Az egység külső, részlegesen védett térben is felszerelhető. Részlegesen védett külső tér alatt olyan hely értendő, ahol az egységet nem éri közvetlenül az időjárás viszontagságai (eső, hó, jégeső stb.).

 Az ilyen típusú beszerelés akkor lehetséges, amikor a készülék rendeltetési országának hatályos törvényei azt lehetővé teszik.

 **A kazánt tilos felszerelni tűzveszélyes helyiségekben (pl.: autóbeálló, box) és veszélyt magukban hordozó helyiségekben, ahol gázkészülékek és égéstermék-elvezető csatornák, égési levegő és égéstermék csövek találhatóak.**

 **A készüléket fűzőlapok fölé beszerelni tilos.**

 **Ne szerelje fel a készüléket a lakóépület közösségi tereibe / közös helyiségeibe, belső lépcsőházaiba vagy menekülő útvonalként szolgáló más részeibe (pl. lépcsőfordulóba, kapualjba).**

 **Tilos a kazánt a lakóépület közösségi tereibe telepíteni mint például pincébe, kapualjba, padlásra, tetőtérbe stb., kivéve ha a helyi előírások ezt lehetővé teszik.**



A kültéri és beltéri egység egyetlen kombinációban sem telepíthető 2000 méter feletti magasságon.



Az áramütés, tűz vagy balesetek megelőzése érdekében, ha a berendezésből füst távozik, vagy a működése nagyon zajos, kapcsolja ki a berendezést a főkapcsolóval, és forduljon az Immergas Szakszervizhez.



Ügyeljen arra, hogy ne keletkezzenek szikrák, az alábbi műveletek következtében:

- Ne távolítsa el a biztosítékokat, amikor a berendezés be van kapcsolva.
- Ne húzza ki a csatlakozót a konnektorból, amikor a berendezés be van kapcsolva.

Célszerű a kimenetet magasan elhelyezni. A vezetékeket úgy rendezze el, hogy ne gubancolódjanak össze.



Ezek a beltéri egységek a megfelelő szigetelés hiányában nem szerelhetők fel éghető anyagból készült falra.



A falra történő felszereléskor a tartóelemeknek biztonságosan és stabilan kell tartaniuk a berendezést.

A csomagban található tipliket kizárólag a beltéri egység fali elhelyezéséhez használja. A fenti eszközök csak akkor biztosítják a kellő rögzítést, ha tömör vagy féltömör téglából rakott falra megfelelően (szakszerűen) helyezi fel őket. Üreges téglából vagy falazó elemből készült fal vagy korlátozott teherbírású válaszfal, illetve a fentiekől eltérő falszerkezet esetén előzetesen ellenőrizze a tartószerkezet statikai terhelhetőségét.



A beltéri egység légköri nyomáson forráspont alatti vízmelegítésre szolgál.



A kazánt csatlakoztassa a készülék teljesítményének és hatásfokának megfelelő fűtési és melegvíz rendszerre.



A berendezés hűtés módban történő üzemre is alkalmas. Ha a nyári időszakban a hűtő víz előállítás károsíthatja a csak fűtésre szolgáló elemeket, meg kell tenni a szükséges óvintézkedéseket annak érdekében, hogy a hűtő víz még véletlenül se kerüljön a csak fűtésre szolgáló alkatrészekbe.



A fentiek figyelmen kívül hagyása egyéni felelősséget és a jótállás megszűnését vonja maga után.

A nem megfelelő minőségű égési levegő vagy környezet okozta korrózió veszélye.



Spray-k, oldószerek, klór alapú tisztítószer, festékek, por és hasonlók a kazánban és az égéstermék elvezető csövekben korróziót okozhatnak.



Ellenőrizze, hogy a kazánt ellátó égési levegőben ne legyen klór, kén, por stb.



Győződjön meg arról, hogy a kazán beszerelésére kijelölt helyen nem tárolnak vegyszereket.



Ha a kazánt kozmetikában, szépségszalomban, festő műhelyben, asztalos műhelyben, takarító vállalatoknál vagy hasonló létesítményben kell felszerelni, a telepítéshez olyan helyiséget kell választani, amelyikben az égéshez szükséges levegő vegyszerektől mentes.



Ellenőrizze, hogy a kazán égési levegője nem származik gázolaj fűtésű kazánokban vagy más fűtőegységekben használt levegőből. Ezek ugyanis koromlerakódásokat eredményezhetnek a kéményben.

Kondenzvíz szifon feltöltése



A beltéri egység első bekapcsolásakor előfordulhat, hogy a kondenzvíz elvezetésből égéstermék távozik, ellenőrizze a működést néhány perc elteltével. Ha szifonból nem távozik égéstermék, az azt jelenti, hogy a kondenzvíz elérte azt a magasságot, amely már nem teszi lehetővé az égéstermék rendellenes kiáramlását.



A B típusú légtérterheléses beltéri egységeket ne szerelje be olyan helyiségekbe, amelyekben az ott zajló kereskedelmi, kézműves vagy ipari tevékenység eredményeképpen olyan gázok vagy légnemű anyagok (pl. savas gőzök, ragasztók, festékek, oldószerek, tüzelőanyagok) vagy por-szemcsék (pl. fűrészpor fafeldolgozás esetén, szénpor, cementpor, stb.) kerülhetnek a levegőbe, amelyekkárosíthatják a készülék részeit, vagy hibás működést okozhatnak.



B₂₃ és B₅₃ konfigurációkban tilos a beltéri egységet hálósobába, fürdőként használt helyiségbe vagy garzonlakásba telepíteni, kivéve ha a helyi előírások ezt lehetővé teszik. Ezen felül a beltéri nem szabad olyan helyiségbe telepíteni, amelyben szilárd tüzelőanyaggal működő hőtermelő forrás található, vagy amely ilyen berendezésnek helyt adó helyiségből nyílik.



A beszerelés helyén biztosítani kell a helyi előírásoknak megfelelő folyamatos szellőzést (minden kW telepített hőteljesítményre legalább 6 cm²-t, kivéve az olyan eseteket, amelyekben elektromechanikus elszívók vagy más a telepítés helyén vákuum létrehozására alkalmas berendezések jelenléte miatt kötelező ennek megnövelése).



A B₂₃ és B₅₃ konfigurációjú kazánok beszerelését csak folyamatosan szellőztetett, nem lakáscélú helyiségekbe javasoljuk.



**A rendszerben legalább 50 liter víznek kell lennie, máskülönben szükség van egy (választható) indirekt tároló beszerelésére.
A rendszer megfelelő működése érdekében ellenőrizze, hogy működés közben a minimális térfogatáram soha ne csökkenjen 750l/óra alá.**

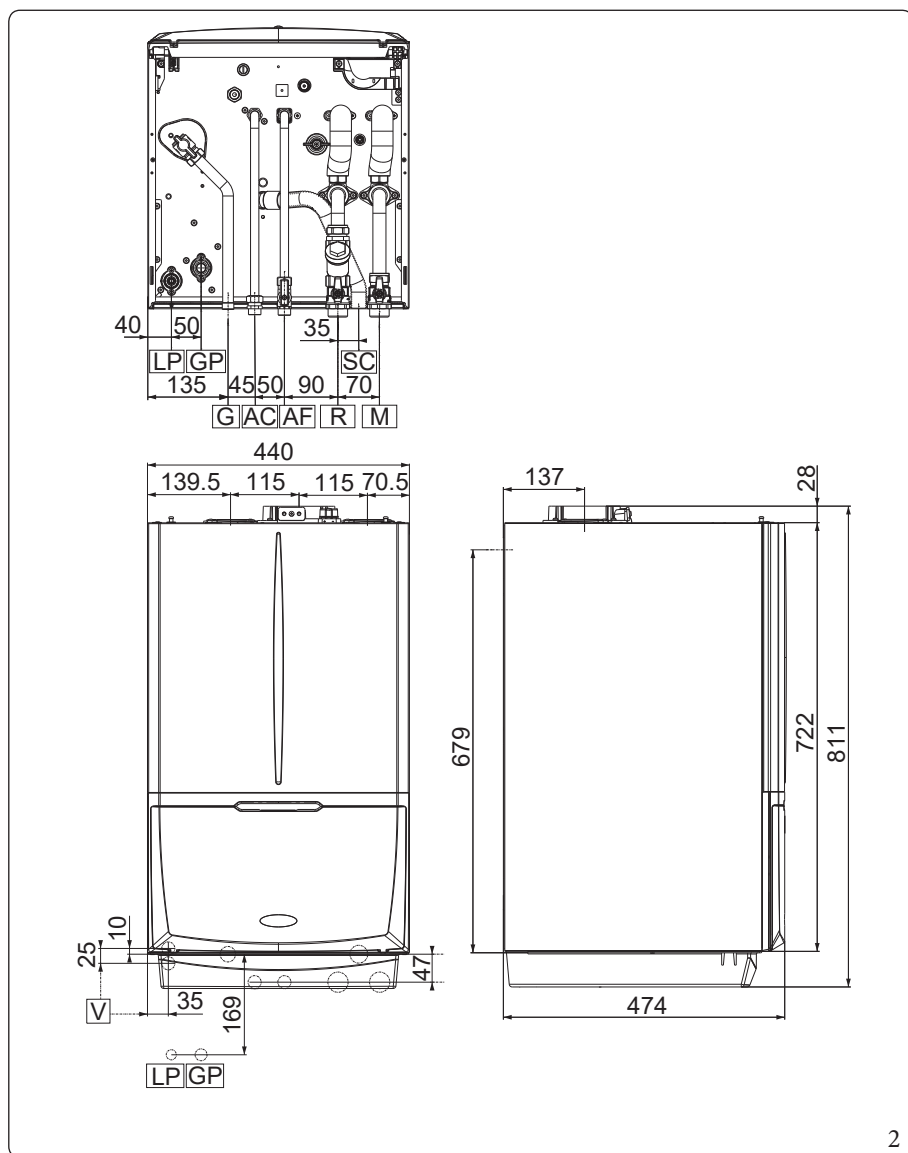


Ha a keringést minden fűtési körben távvezérelt szelepek ellenőrzik, fontos, hogy a minimális vízmennyiség (50 liter) akkor is biztosított legyen, ha az összes szelep zárva van.
Ha a keringést minden fűtési vagy bizonyos fűtési körökben távvezérelt szelepek ellenőrzik, fontos, hogy a minimum térfogatáram akkor is biztosított legyen, ha az összes szelep zárva van. Bizonyos funkciók, pl. a fagyvédelem szükségessé teszi, hogy a rendszerben legyen egy olyan kör is, amely mindig nyitva van (by-pass vagy nem elzárt zóna).



A fentiek figyelmen kívül hagyása egyéni felelősséget és a jótállás megszűnését vonja maga után.

1.3 FŐBB MÉRTEK

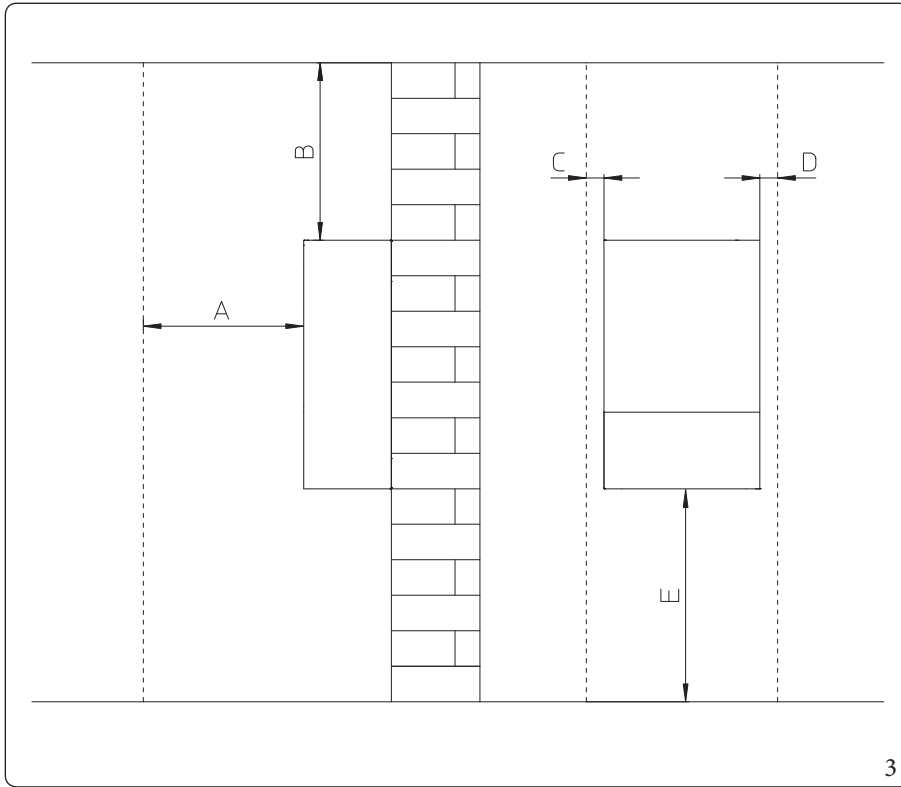


Jelmagyarázat (2):

- V - Elektromos csatlakozás
- G - Gázcsatlakozás
- AC - Használati melegvízkimenő csatlakozás
- AF - Használati hidegvíz bemeneti csatlakozás
- SC - Kondenzvíz elvezetés (minimum belső átmérő Ø13 mm)
- R - Fűtési rendszer visszatérő csatlakozása
- M - Berendezés előremenő víz csatlakozása
- LP - Folyadék hűtőközeg
- GP - Gáz hűtőközeg

| Magasság (mm) | | Szélesség (mm) | Mélység (mm) |
|--------------------|----------|----------------|------------------------|
| 811 | | 440 | 474 |
| CSATLAKOZÁSOK | | | |
| HŰTŐKÖR HŰTŐKÖR | | GÁZ | HASZNÁLATI MELEGVÍZ |
| LP | GP | G | AC - AF |
| SAE 3/8" | SAE 5/8" | 3/4" | 1/2" |
| | | | FŰTÉSIRENDSZER |
| | | | R - M |
| | | | 1" |

1.4 MINIMÁLIS BESZERELÉSI TÁVOLSÁGOK



Jelmagyarázat (3):

| | | |
|---|---|--------|
| A | - | 450 mm |
| B | - | 350 mm |
| C | - | 30 mm |
| D | - | 30 mm |
| E | - | 350 mm |

1.5 FAGYVÉDELEM

Minimális hőmérséklet 0°C


A kültéri egység számos fagyvédelmi rendszerrel rendelkezik, amelyek képesek a szivattyút és a kültéri egységet bekapcsolni akkor, amikor az egység belsejében a víz hőmérséklete 4°C alá csökken.

 A fenti körülmények között a beltéri egység fagy elleni védelme 0°C környezeti hőmérsékletig biztosított.

 Ha a beltéri egységet olyan helyiségben szerelik fel, amelynek hőmérséklete 0°C alá süllyedhet, a modul fagykárt szenvedhet.

A fagyás kockázatának elkerülése érdekében kövesse az alábbi utasításokat:

- a fűtés rendszert védje jó minőségű, az egészségre ártalmatlan, kifejezetten fűtési rendszerekhez tervezett fagyállóval. A fagyálló kiválasztásakor győződjön meg arról, hogy a gyártó szavatolja, hogy a termék nem károsítja a hőcserélőt vagy a beltéri egység egyéb alkatrészeit. Ne használjon egészségre káros fagyállót. Kövesse a fagyálló gyártójának utasításait a minimum hőmérséklet és a hígítás tekintetében.
- az Immergas beltéri egység fűtő körei olyan alapanyagokból készültek, amelyek ellenállnak az etilén-glikol és propilén-glikol fagyállóknak (amennyiben a keveréket szabályosan készítették elő).
- egy olyan vizes oldatot kell létrehozni, amely a jelenleg hatályos szabályozások (EN 1717:2002) vagy helyi rendelkezések értelmében 2-es potenciális vízszennyezési osztályba sorolható.

 Túl nagy mennyiségű glikol használata a kazán rendellenes működését okozhatja.

 A keverék élettartamával és megsemmisítésével kapcsolatban a gyártó szolgál információt.

Minimálishőmérséklet -15°C

- A használati melegvíz kör fagyvédelmét egy a megrendelő külön kérésére szállított kiegészítő (fagyvédelmi készlet) biztosíthatja, amely egy elektromos fűtőszáלבól, a hozzá tartozó vezetékekből, és egy termostátból áll (olvassa el figyelmesen a kiegészítő készlettel együtt szállított használati útmutatót).



A fenti körülmények között a beltéri egység fagy elleni védelme -15°C-ig biztosítható.

A beltéri egység fagyvédelme (akár 0°C-ig, akár -15°C-ig) csak az alábbi feltételek mellett biztosított:

- a beltéri és a kültéri egység megfelelően vannak egymáshoz, és az elektromos hálózathoz csatlakoztatva;
- az egységek folyamatos áramellátása biztosított;
- a beltéri egység nincs kikapcsolva („off”);
- az egységeken nincsenek üzemzavarok (fejezet 2.5);
- az egységeken és/vagy a fagyvédelmi készlet fontosabb alkatrészein nincsenek meghibásodások.

A jótállás nem terjed ki az áramellátás megszakadásából és az előző oldalon leírtak be nem tartásából eredő károkra.



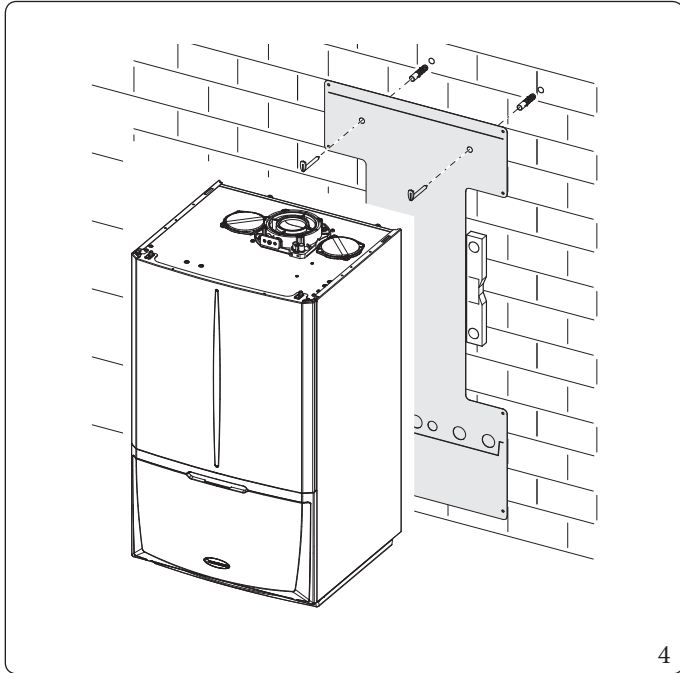
Ha a beltéri egységet olyan helyiségbe szereli fel, amelynek hőmérséklete 0°C fok alá süllyedhet, hőszigetelje a vízvezetékeket.



A jelen fejezetben bemutatott fagyvédelmi rendszerek kizárólag a beltéri egység védelmét biztosítják. Ezen rendszerek felszerelésével nem zárja ki annak a lehetőségét, hogy a beltéri egységen kívüli rendszeres elemek befagyjanak.

1.6 A BELTÉRI EGYSÉG CSATLAKOZÓ EGYSÉGE

- A hidraulikai modul csatlakozó egységét a gyártó mellékeli a Magis Combo V2 egységhez. Kösse be a hidraulikai modult a következő rajzok alapján, ügyelve arra, hogy szigetelje az előremenő és visszatérő csővezetéseket a mellékelt szigetelésekkel.
- Az R410A kör fali beszerelésére szolgáló készlet választható tartozék. A csatlakoztatáshoz kövesse a kültéri egység kezelési útmutatójában foglaltakat.



A napkollektoros rendszer hidraulikai bekötéséhez való készlet részei (ábra :4):

- N°2 - Szabályozható terpesztett csapok
 - N°2 - A beltéri egységet tartó akasztók
 - N°1 - Ø 18 mm-es gázcső (G)
 - N°1 - Melegvíz kimeneti cső 1/2" (AC)
 - N°1 - Vabco csatlakozó G 1/2" (AC)
 - N°1 - Hidegvíz bemeneti cső 1/2" (AF)
 - N°1 - Golyócsap 1/2" (AF)
 - N°1 - Fűtési rendszer visszatérő cső 1" (R)
 - N°1 - Vabco csatlakozó G 1" (R)
 - N°1 - Döntött helyzetű szűrő G 1" (R)
 - N°1 - Gázcsap G1" (R)
 - N°1 - Berendezés előremenő víz cső 1" (M)
 - N°1 - G1" cső vabco csatlakozóval (M)
 - N°1 - Gázcsap
 - N°1 - Rendszer elzáró csap szűrővel 1" (R)
- Tömítések, csavarok és O-gyűrűk

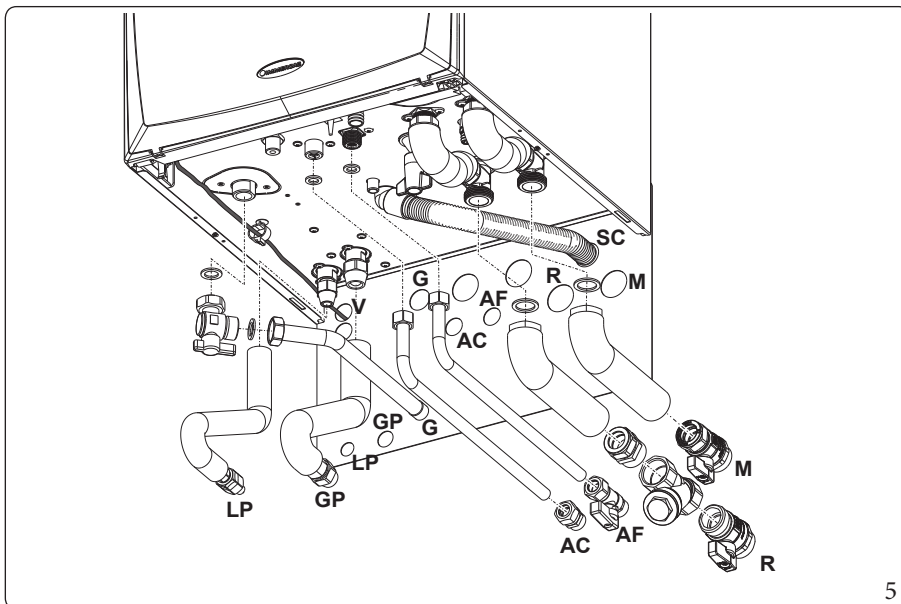
Az R410A rendszer fali bekötéséhez való készlet (választható) részei:

- N°1 - Cső folyadék állagú hűtőközeghez SAE 3/8" (LP)
- N°1 - Cső gáz állagú hűtőközeghez SAE 5/8" (GP)

1.7 HIDRAULIKAI CSATLAKOZTATÁS



A beltéri egység jóállásának megőrzése érdekében mielőtt csatlakoztatná azt a hálózatra, mossa át a teljes fűtési rendszer belsőjét (csövek, radiátorok, stb.) a megfelelő tisztító- és vízkőoldó szerekkel, amelyek eltávolítják az olyan lerakódásokat, amelyek a beltéri egység hibás működéséhez vezethetnek.



Jelmagyarázat (5):

- V - Elektromos csatlakozás
- G - Gázcsatlakozás
- AC - Használati melegvíz kimenő csatlakozás
- AF - Használati hidegvíz bemeneti csatlakozás
- SC - Kondenzvíz elvezetés (minimum belső átmérő Ø 13 mm)
- R - Fűtési rendszer visszatérő csatlakozása
- M - Berendezés előremenő víz csatlakozása
- LP - Folyadék hűtőközeg
- GP - Gáz hűtőközeg

3 bar-os biztonsági lefúvató szelep

A biztonsági szelep leeresztő csövét mindig megfelelően egy elvezető tölcserbe kell bekötni; ebből következően, a szelepen végzett beavatkozás esetén a kifolyt folyadék a csatornahálózatba kerül.

Kondenzvíz elvezetés

A kazánban keletkező kondenzvíz elvezetéséhez csatlakoztassa a készüléket a csatornahálózatra egy legalább 13 mm belső átmérőjű a savas kondenzátumnak ellenálló cső segítségével.

A kazánt úgy csatlakoztassa a szennyvízhálózatba, hogy a cső ne dugulhasson el, és a csőben ne fagyhasson meg a kondenzvíz.

A kazán beüzemelése előtt győződjön meg arról, hogy a kondenzvíz elvezetése megfelelő. Az első begyűjtást követően ellenőrizze, hogy a szifonban van-e kondenzvíz.

Ezenkívül be kell tartani a szennyvízelvezetéssel kapcsolatos hatályos előírásokat és a nemzeti, illetve helyi előírásokat.

Amennyiben a kondenzvizet a szennyvízelvezető rendszer nem vezeti el, telepítsen egy kondenzvíz semlegesítő berendezést, amely biztosítja a hatályos jogszabályokban meghatározott paraméterek betartását.

A műszaki előírásoknak megfelelően végezze el a fűtő- és vízkeringető rendszer vízének kezelését, annak érdekében, hogy a készülékben vagy a rendszerben ne képződjenek lerakódások (pl. vízkő), illetve ne halmozódjon fel iszap vagy egyéb káros anyag.

Annak érdekében, hogy a hőcserélőre vonatkozó jótállás ne veszítse érvényét, kövesse a bekezdés előírásait is (1.28).

A csatlakozásokat az ésszerűségi szabályok szerint, a beltéri egység csatlakoztatási sablonjának alkalmazásával kell elvégezni.



A gyártó nem vállal felelősséget a nem saját márkás automatikus töltő beszereléséből fakadó károkért.

Az ivóvíz szennyezésére vonatkozó EN 1717 szabvány előírásainak betartása érdekében javasoljuk, hogy alkalmazzon IMMERGAS visszacsapó szelep készletet, amit a beltéri egység előtti hideg víz bemenet csatlakozójára szereljen fel. Javasoljuk továbbá, hogy a beltéri egység primer körébe (fűtőkör és/vagy hűtőkör) bevezetett hőátadó folyadék (pl. víz+glikol) feleljen meg az EN 1717 szabványban meghatározott 2. kategóriának.



A kazán hatékonyságának megőrzése, és élettartamának növelése érdekében a kemény vizű rendszerekbe érdemes „polifoszfát-adagoló” szerkezetet beszerelni.



Tanácsos egy hidraulikai váltót beszerelni, hogy minden üzemi feltétel mellett biztosított legyen a homogén adagolás.

A jobb teljesítmény leadás javítása érdekében, a hőfejlesztő berendezés működése közben érdemes használni az előremenő páncsolt érték korrekciót (. bekezdés)3.30).



Egy vagy több nyomásfokozó szivattyú használata esetén a rendszerbe egy hidraulikai váltót kell beépíteni (nem tartozék) a beltéri egység után.

1.8 AHŰTŐKÖR BEKÖTÉSE

Ami a hűtőkör bekötését illeti, kövesse pontosan a kültéri egység útmutatójában szereplő utasításokat.

Kösse a csatlakozásokat közvetlenül a beltéri egység csatlakozóihoz, vagy használja a hátsó kimenethez tartozó választható készletet.

1.9 ELEKTROMOS CSATLAKOZÁS



Az elektromos bekötés előtt áramtalanítsa a kazánt.

A berendezés védelmi szintje IPX4D. Ez a védelmi szint csak a megfelelő földeléssel ellátott hálózatba való a hatályos biztonsági szabályoknak megfelelő szabványos csatlakoztatást követően biztosítható.



A gyártó nem vállal felelősséget személyi sérülésekért és vagyoni károkért abban az esetben, ha a beltéri egységet nem földelt hálózatba, vagy nem a CEI szabványok szerint csatlakoztatja.



A tápvezetékeknek az előírt útvonalat kell követniük.

A kábelek összefogásához használjon 3 db kábelkötegelőt (c, nem tartozék) az alsó sorkapcsokba bekötött (legfeljebb 1,5 mm²-es) vezetékek összefogásához.

Használja a berendezés oldalán kialakított tömszelencét (d), de minden tömszelencén legfeljebb 2 db többpólusú (max. 3 x 1 mm²) vezeték vezethető át.

A ábrán láthatók a vezetékek egy szemléltető jelleggel ábrázolt bekötésen. Az egyedi igényeknek megfelelő bekötéshez lásd a következő utasításokat.

A kezelőfelület bekötéseket védő panelének nyitása (ábra 6).

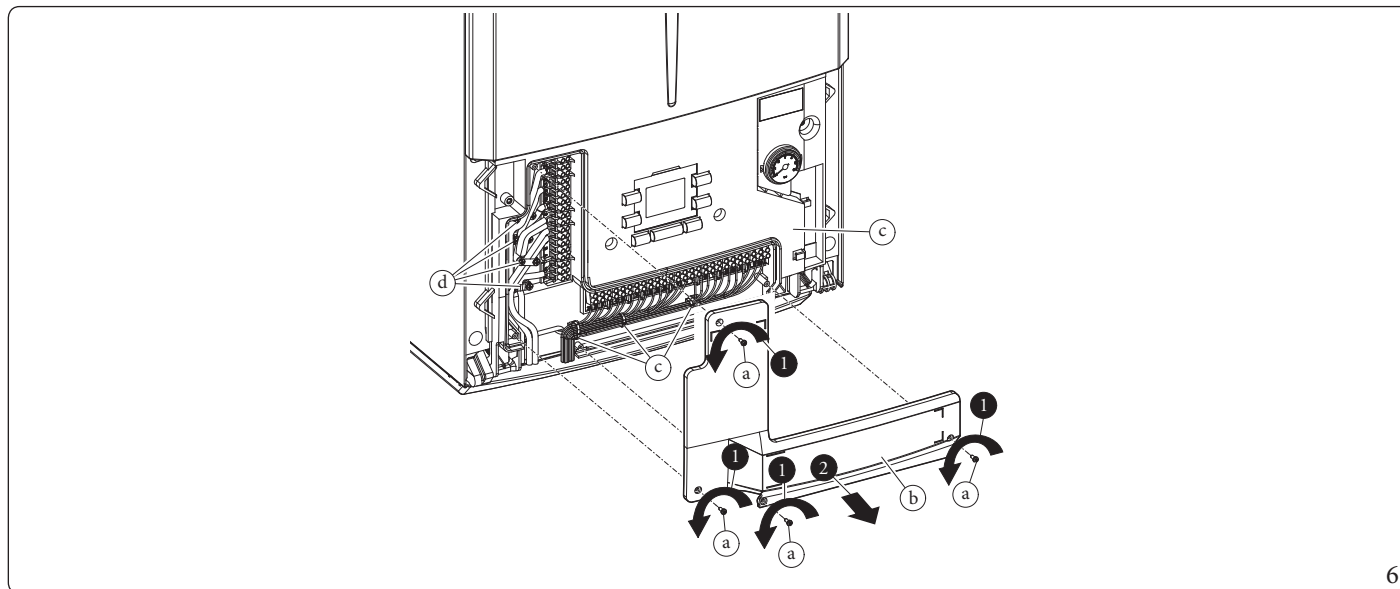
Az elektromos bekötésekhez elegendő, ha kinyitja a bekötéseket védő panelt. Kövesse az alábbi utasításokat.

1. Szerelje le a fedőlapot.
2. Szerelje le a burkolatot is.
3. Hajtsa ki a csavarokat (a).
4. Húzza ki a fedőlapot (b) a vezérlőből (c).

Ekkor szabaddá válik a sorkapocs.

Ellenőrizni kell továbbá, hogy az elektromos fogyasztói hálózat eleget tudjon tenni a beltéri egység adattábláján feltüntetett maximális felvett teljesítménynek.

A beltéri egységeket egy H 05 VVF 3 x 0,75 mm²-es „Y” típusú, villásdugó nélküli tápkábellel szállítjuk.



 **A vezeték csatlakoztassa egy 230 V ±10% / 50Hz-es hálózatba a földelés és az N-L polaritás figyelembe vételével. A hálózatra szereljen fel szakszerűen egy III-as túláramvédelmi kategóriába tartozó kétpólusú megszakítót.**



 **A pulzáló, folyamatos feszültségvesztés megakadályozására szereljen fel "A" típusú áram-védőkapcsolót.**

 **Ha megsérült a hálózati kábel, a balesetveszély elkerülése érdekében a cseréjét végeztesse engedéllyel rendelkező szakemberrel (pl. a Szervizhálózattal).**

A tápkábelnek be kell tartani az előírt útvonalat (1.7); úgy, hogy nem ér a váz oldalához.

Ha az áramköri kártyák biztosítékait is ki kell szerelni, a művelettel kizárólag megfelelően felkészült szakemberek bízhatók meg: használjon F3.15A H250V típusú vezetékét a vezérlő kártyán.

A kazán csatlakoztatásakor ne használjon adaptereket, elosztókat vagy hosszabbítókat.

Végezze el a rendszerigényeknek megfelelő bekötéseket (ábra 7, 8):

A kültéri egység elektromos bekötése

A beltéri egységet egy kültéri egységhez is csatlakoztatni kell az F1 és F2 kábelcsatlakozók bekötésével, ahogyan az a kapcsolási rajzon is látható (ábra 8). A beltéri egység tápellátását 230 V biztosítja, függetlenül a kültéri egységtől.

Konfigurálja a beltéri egység paramétereit a vonatkozó bekezdésben (. bekezdés) foglaltak szerint.3.12).

A napkollektor rendszer telepítése

A berendezés napkollektorra történő csatlakoztatásával elősegíti a kültéri egység használatát. Végezze el a bekötéseket az ábra szerint (ábra 7).

Párátlanítók

Végezze el a bekötéseket az ábra szerint (ábra 8). A bekötéshez be kell kötni a választható 2. relékártyát.

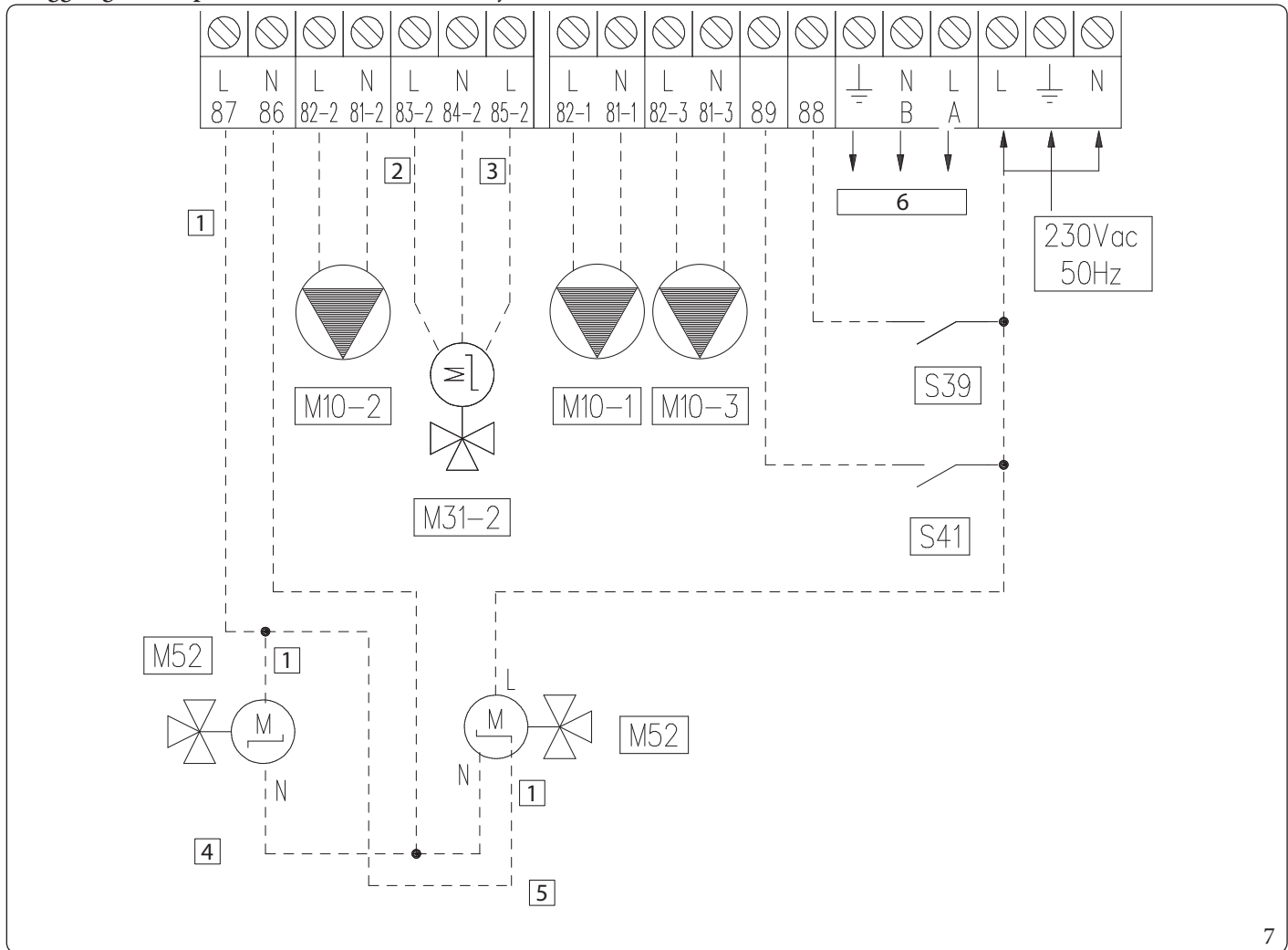


**Kötelező az eltérő feszültségű vezetékeket egymástól elválasztva vezetni, különösen fontos az alacsony feszültségű vezetékek és a 230 V-os vezetékek különválasztása.
A berendezés csöveit ne használja az elektromos vagy telefonos hálózat földeléseként.
E tilalom betartását a beltéri egység elektromos bekötése előtt ellenőrizni kell.**



A beltéri egység nagyon kis feszültségű biztonsági áramkörrel (SELV) is csatlakoztatható a kültéri egységhez

A függőleges sorkapocs elektromos bekötési sémája.



7

| 87 sorkapocs | | |
|--------------|------|---------------|
| 0V | Zár | Tél |
| 230V | Nyit | Nyár hűtéssel |

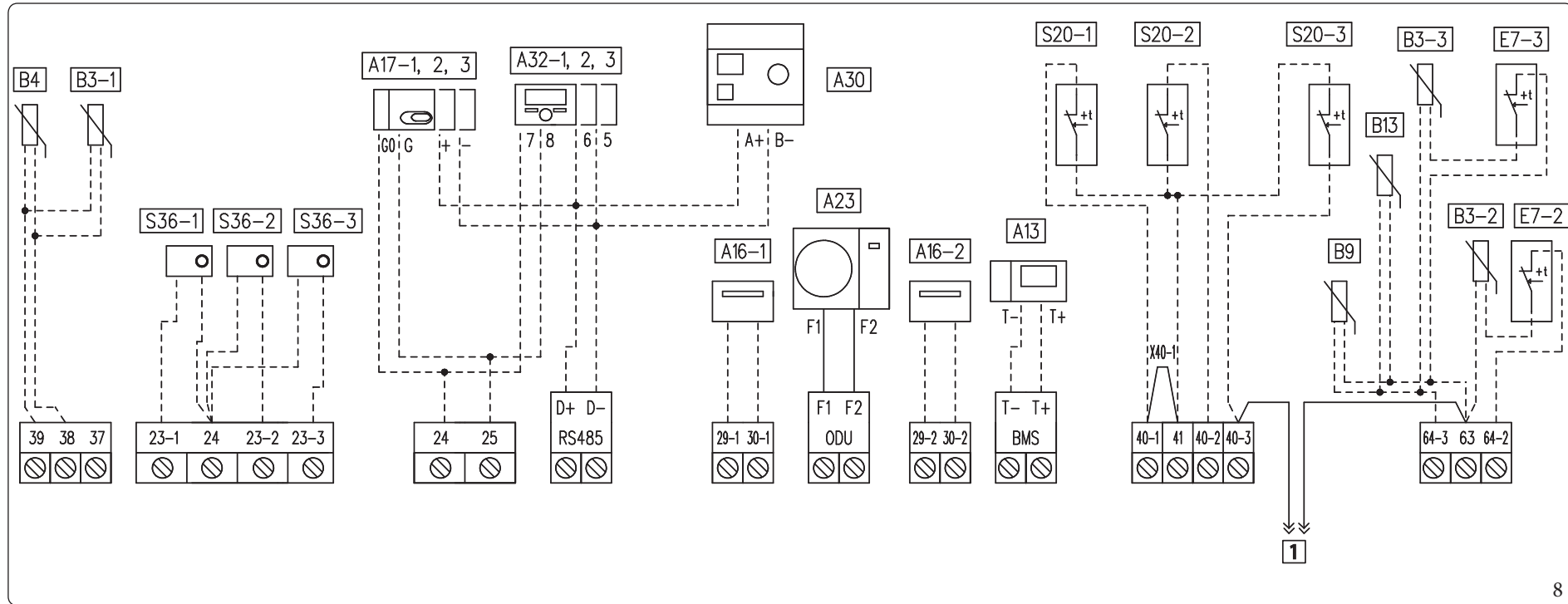
Jelmagyarázat (7):

- 1 - Nyit/Zár
- 2 - Zár
- 3 - Nyit
- 4 - Rugós visszatérítésű szelep
- 5 - 2 pontos szelep
- 6 - Segédáramkörök
- M10-1 - Keringtető szivattyú 1. zóna (választható)
- M10-2 - Keringtető szivattyú 2. zóna (választható)
- M10-3 - Keringtető szivattyú 3. zóna (választható)
- M31-2 - 2. zóna keverőszelepe (választható)
- M52 - Hideg-meleg váltószelep (választható)
- S39 - Napkollektor bemenet
- S41 - A kültéri egység kikapcsolása

A konfigurálható relé készlettel (választható) a rendszeren egy 3. (kevert) zóna kezelése is lehetséges.

Ebben az esetben a 3. zóna keringtető szivattyúját az ábra szerint (M10-3) kell bekötni.

A 3. zóna esetleges páratlanítójának a kezelése a konfigurálható relé készlettel történik, amelyhez a 3. zóna keverőszelepe is csatlakoztatva lesz.



Jelmagyarázat (8):

- | | | | |
|-------|---|-------|--|
| A13 | - Rendszer vezérlő (választható) | B3-3 | - Érzékelő az előremenő ágon 3. zóna (választható) |
| A16-1 | - 1. zóna páratlanító (választható páratlanító vezérlő kártyával) | B4 | - Külső hőmérséklet érzékelő (választható) |
| A16-2 | - 2. zóna páratlanító (választható páratlanító vezérlő kártyával) | B9 | - Használati hidegvíz érzékelő NTC (opciós) |
| A17-1 | - 1. zóna páratartalom érzékelő (választható) | B13 | - Fűtés érzékelő (választható) |
| A17-2 | - 2. zóna páratartalom érzékelő (választható) | E7-2 | - Biztonsági termosztát, 2. alacsony hőmérsékletű zóna (választható) |
| A17-3 | - 3. zóna páratartalom érzékelő (választható) | E7-3 | - Biztonsági termosztát, 3. alacsony hőmérsékletű zóna (választható) |
| A23 | - Kültéri egység | S20-1 | - Szobatermosztát, 1. zóna (választható) |
| A30 | - Dominus (választható) | S20-2 | - Szobatermosztát, 2. zóna (választható) |
| A32-1 | - 1. zóna távvezérlő (választható) | S20-3 | - Szobatermosztát, 3. zóna (választható) |
| A32-2 | - 2. zóna távvezérlő (választható) | S36-1 | - Higrosztát, 1. zóna (választható) |
| A32-3 | - 3. zóna távvezérlő (választható) | S36-2 | - Higrosztát, 2. zóna (választható) |
| B3-1 | - Érzékelő az előremenő ágon 1. zóna (választható) | S36-3 | - Higrosztát, 3. zóna (választható) |
| B3-2 | - Érzékelő az előremenő ágon 2. zóna (választható) | X40-1 | - Szobatermosztát átkötés, 1. zóna |
| | | 1 | - Üzemi csatlakozó |

Az A16-1 és A16-2 páratlanítók bekötése csak a választható 2. relékártya beszerelését követően lehetséges.

Az 1. zóna szobatermosztájának bekötése előtt szüntesse meg az X40-1 átkötést.

A szobatermosztát bemeneteit (40-1 stb.) elektromosan szét kell választani, tehát például egy parancs nem vezérelhet egyszerre több bemenetet.

1.10 PROGRAMOZHATÓ SZOBATERMOSZTÁTOK (VÁLASZTHATÓ)

A beltéri egységet előkészítették egy a szobatermosztát vagy távvezérlő csatlakoztatására, amelyek opciós tartozékokként vásárolhatók meg.

A berendezéshez legfeljebb 3 szobatermosztát csatlakoztatható közvetlenül.

Valamennyi Immergas programozható termosztát 2-eres vezetékkel köthető be.

Olvassa el figyelmesen az ezen kiegészítő tartozékokhoz csomagolt szerelési és használati utasítást.



Az elektromos bekötés előtt áramtalanítsa a kazánt.

Digitális programozású Immergas On/Off szobatermosztát.

A programozható szobatermosztát alkalmazása esetén:

- állítsa be a két szobahőmérsékletet: nappali (komfort) és éjszakai (csökkentett);
- megadhat egy heti programot, napi négy be- és kikapcsolással;
- az alábbiak közül válassza ki a kívánt üzemmódot:
 - kézi üzemmód (szabályozható szobahőmérsékleti értékkel);
 - automata üzemmód (beállított program alapján);
 - kényszerített automata üzemmód (amennyiben a beállított program hőmérsékletét ideiglenesen megváltoztatja).

Energiaellátás 2 db 1,5 V-os LR6 alkáli elemmel.

Az On/Off programozható szobatermosztát (választható) bekötése.



Az alábbiakban leírt műveletek elvégzése előtt a készüléket áramtalanítani kell.

Az On/Off működésű programozható szobatermosztátot az 1. zóna esetében a 40-1-es és 41-es sorkapcsokhoz kell csatlakoztatni az X40-látkapcsolás megszüntetésével, míg a 2. zóna esetében a csatlakoztatás 40-2 / 41-es sorkapcsokhoz és a 3. zóna esetén a 40-3 / 42 sorkapcsokhoz történik.

Ellenőrizze, hogy a Be/ki kapcsolós szobatermosztát működése feszültségmentes érintkezőkkel legyen megoldva, mert ellenkező esetben károkat okoz a készülék vezérlő paneljén.

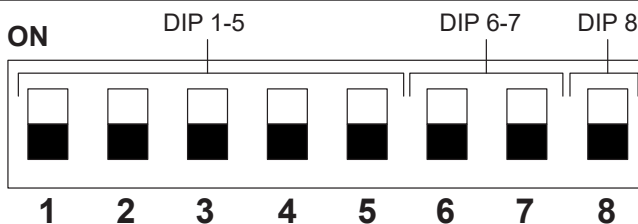
A csatlakozókat a berendezés belsejében lévő sorkapcsokba kell bekötni (ábra 8).

1.11 SZOBAHŐMÉRSÉKLET ÉS PÁRATARTALOM ÉRZÉKELŐ MODBUS (VÁLASZTHATÓ)

A hőmérséklet és páratartalom érzékelő nem csak a szobahőmérsékletet, hanem a páratartalmat és az ehhez tartozó harmatpontot is kezeli a hűtési szakaszban, az előremenő hőmérséklet szabályozásával.

Végezze el az egység összekapcsolását az ábra szerint (ábra 8).

DIP kapcsoló konfigurációs táblázat



| | | |
|---------------------|----------------------------|----------------------|
| DIP 1-5 (Cím) | <p>ON</p> <p>1 2 3 4 5</p> | 1. zóna (131-es cím) |
| | <p>ON</p> <p>1 2 3 4 5</p> | 2. zóna (132-es cím) |
| | <p>ON</p> <p>1 2 3 4 5</p> | 3. zóna (133-as cím) |
| DIP 6-7 (Típus) | <p>ON</p> <p>6 7</p> | Modbus 1 - 8 - E - 1 |
| DIP 8 (Sebesség) | <p>ON</p> <p>8</p> | 9600 bit/s |

1.12 ZÓNA TÁVVEZÉRLŐ (VÁLASZTHATÓ)

Ez a berendezés az alapértékek beállítására, a kezelt zóna alapértékeinek beállítására, és a zóna fontosabb értékeinek megjelenítésére szolgál.

Végezze el az egység összekapcsolását az ábra szerint (ábra 8).

A vezérlő helyes konfigurálásához állítsa be a paramétereket a következők szerint:

| Asszisztencia menü -> A berendezés konfigurálása | |
|--|--------------|
| Egység cím: A címet aszerint a zóna szerint kell beállítani, ahová a berendezés beépítésre kerül | 1. Zóna = 41 |
| | 2. Zóna = 42 |
| | 3. Zóna = 43 |
| Baud Rate | 9600 |
| Paritásbit | Páros |
| Stop bit | 1 |
| A hőszivattyú vezérlése | NEM |



A helyes működéshez átkötést kell létrehozni a vezérlőhöz csatlakoztatott termosztátra. Szükség esetén ez az átkötés egy biztonsági termosztáttal helyettesíthető.

1.13 DOMINUS (VÁLASZTHATÓ)

A rendszer távvezérlése a Dominus készlet használatával is történhet.

Végezze el az egység összekapcsolását az ábra szerint (ábra 8).

A Dominus engedélyezéséhez a következőkre van szükség:

- a dip kapcsolók helyzete: OFF-OFF-OFF-ON;
- az A30 paraméter ON állapotra állítása a kezelőfelületen;
- a Dominus alkalmazás profiljának konfigurálása a Magis Pro-Combo V2 egységen.



A Dominus firmware verziójának legalább 2.02-esnek kell lennie.

További részletekért olvassa el a használati utasítást.

1.14 ON/OFF HIGROSZTÁT (VÁLASZTHATÓ)

A higrosztát használatával páramentesítési utasítás adható.

Végezze el az egység összekapcsolását az ábra szerint (ábra 8).

1.15 KÜLSŐ HŐMÉRSÉKLET-ÉRZÉKELŐ (VÁLASZTHATÓ)

A kültéri egység rendelkezik egy standard külső érzékelővel, amely külső hőmérséklet érzékelőként is használható a hőszivattyúhoz.

A hőszivattyú külső szondájaként használható.

Ha a kültéri egység egy olyan helyzetbe lett felszerelve, amely nem megfelelő a hőmérséklet leolvasására, célszerű egy kiegészítő érzékelőt használni a külső hőmérséklet mérésére (ábra 9) amely választható készletként rendelhető.

A külső hőmérséklet-érzékelő felhelyezéséhez olvassa el az érzékelő használati utasítását.

A választható érzékelőt a megfelelő működéshez a kijelölt helyzetbe kell bekötni (ábra 8) és ezt követően engedélyezze (fejezet 3.12).



Az érzékelő engedélyezését követően kapcsolja ki, majd kapcsolja vissza a berendezést.

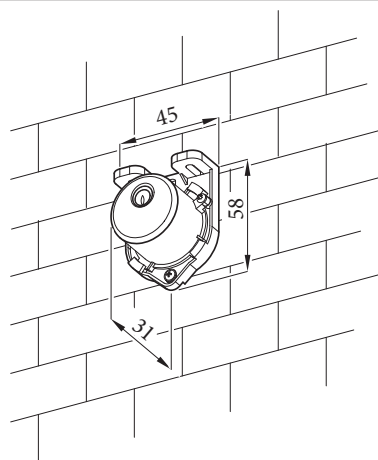
A külső hőmérséklet érzékelő lehetővé teszi a rendszer előremenő hőmérsékletének automatikus beállítását a külső hőmérséklettől függően úgy, hogy a biztosított fűtés és hűtés megfeleljen a rendszerhez.

A rendszer előremenő hőmérsékletét a „Hőmérséklet szabályozás” menü és a „Felhasználó” menü beállításai határozzák meg a diagramban ábrázolt görbék offset értékei szerint (fejezet 1.16).



Ha a rendszer két vagy három zónára van felosztva, az előremenő hőmérséklet kiszámítása a fűtési szakaszban a legmagasabb hőmérsékletű zóna értékének, míg hűtésnél a legalacsonyabb hőmérsékletű zóna értékének figyelembe vételével történik.

A külső érzékelőt a beltéri egység vezérlőn elhelyezett 38-as és 39-es sorkapcsokba kösse be (ábra 8).



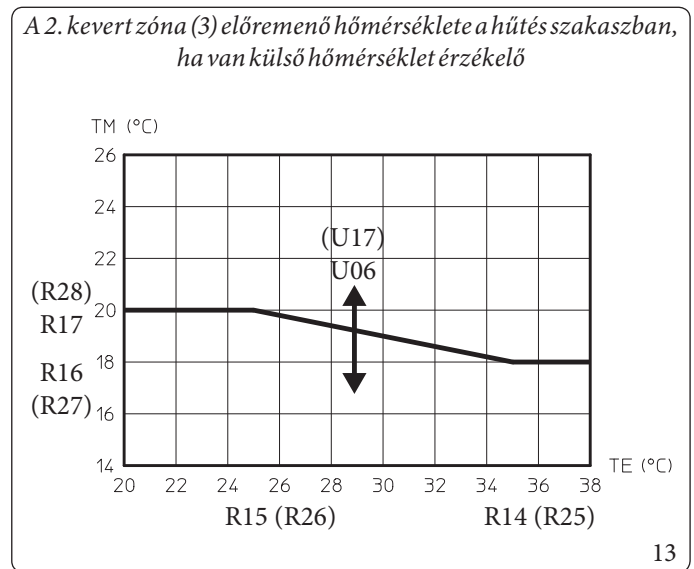
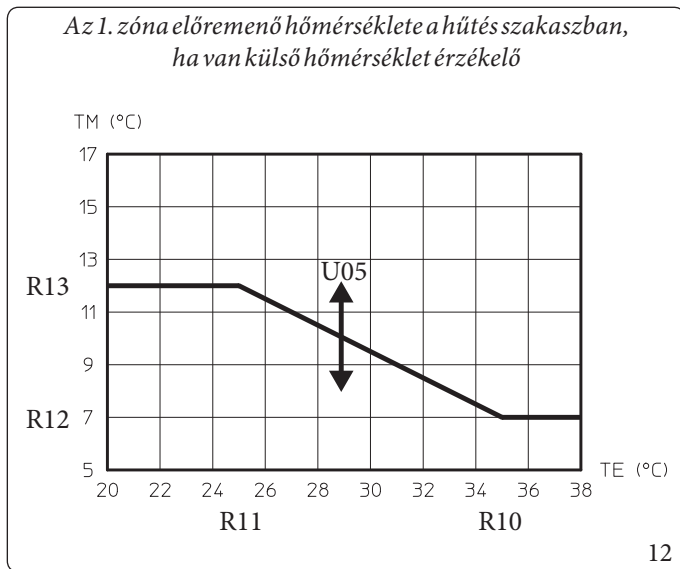
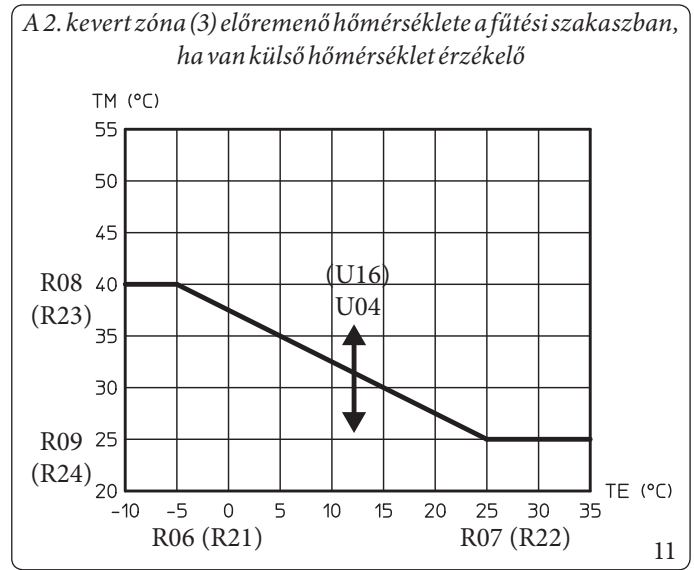
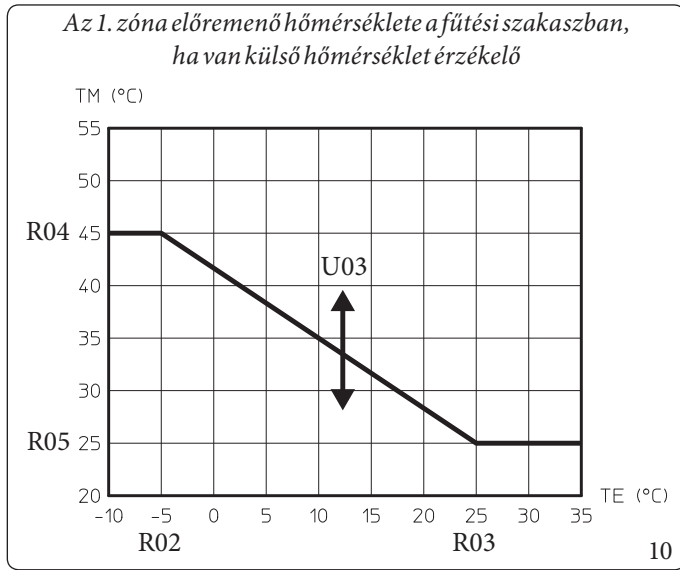
9

Hiba esetén kapcsolja ki, majd kapcsolja vissza az áramellátást, és a külső hőmérséklet érzékelő automatikusan beolvassa a külső hőmérsékletet.

1.16 A HŐMÉRSÉKLET SZABÁLYOZÁS BEÁLLÍTÁSA

A „Hőmérséklet szabályozás” menü paramétereinek beállításával lehet a rendszer működését szabályozni.

A görbéken (ábra 10, 11, 12, 13, 14, 15) láthatók a rendelkezésre álló üzemmódok alapbeállításainak értékei (külső hőmérséklet érzékelővel vagy anélkül).



Jelmagyarázat (10,11,12,13)

Rxx - „Hőmérséklet szabályozás” menü paramétere

TE - Külső hőmérséklet

TM - Előremenő hőmérséklet

U02 - 2. zóna előremenő hőmérséklete a hűtés szakaszban, „Felhasználó” menü

U03 - Az offset értéke fűtési szakaszban az érzékelő által az 1. zónára beállított görbéhez képest

U04 - Az offset értéke fűtési szakaszban az érzékelő által a 2. zónára beállított görbéhez képest

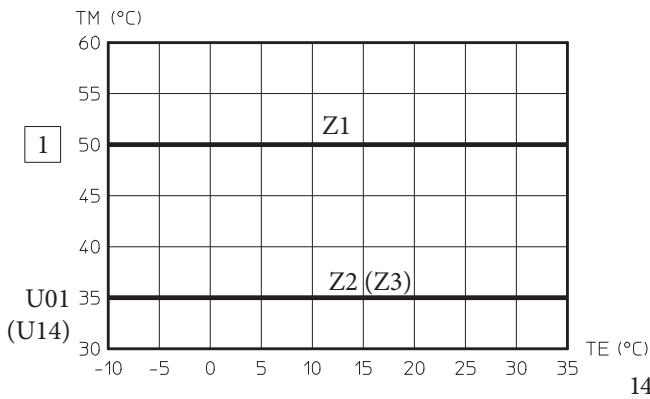
U05 - Az offset értéke hűtési szakaszban az érzékelő által az 1. zónára beállított görbéhez képest

U06 - Az offset értéke hűtési szakaszban az érzékelő által a 2. zónára beállított görbéhez képest

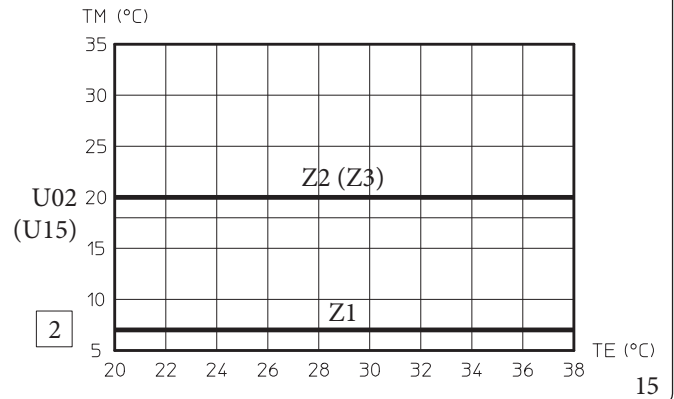
U16 - Az offset értéke fűtési szakaszban az érzékelő által a 3. zónára beállított görbéhez képest.

U17 - Az offset értéke hűtési szakaszban az érzékelő által a 3. zónára beállított görbéhez képest

Előremenő hőmérséklet a fűtés szakaszban
külső hőmérséklet érzékelő nélkül



Előremenő hőmérséklet a hűtés szakaszban
külső hőmérséklet érzékelő nélkül



Jelmagyarázat (14,15)

- 1 - Kazán beállítás
- 2 - Hűtés beállítás
- TE - Külső hőmérséklet
- TM - Előremenő hőmérséklet
- U01 - 2. zóna előremenő hőmérséklete a fűtés szakaszban, „Felhasználó” menü
- U02 - 2. zóna előremenő hőmérséklete a hűtés szakaszban, „Felhasználó” menü
- U14 - 3. zóna előremenő hőmérséklete a fűtés szakaszban, „Felhasználó” menü
- U15 - 3. zóna előremenő hőmérséklete a hűtés szakaszban, „Felhasználó” menü
- Zx - Fűtésrendszer zóna

1.17 IMMERGAS ÉGÉSTERMÉK ELVEZETŐ RENDSZEREK

Az Immergas, a beltéri egységek mellett, különböző égési levegő bevezető és égéstermék elvezető megoldásokat is kínál, amelyek nélkül a beltéri egység nem működhet.



A beltéri egységet a hatályos szabványoknak megfelelően, láthatóan vagy ellenőrizhetően, kizárólag az erre alkalmas műanyag égési levegő bevezető és égéstermék-elvezető készülékkel lehet beszerezni, kivéve a C₆ konfigurációt, ahol szükség van a típusjóváhagyásra; ez az égéstermék elvezető cső felismerhető az elhelyezett azonosító jelzésről és a „kizárólag kondenzációs kazánokhoz” feliratról.

Nem eredeti égéstermék-elvezető készülék esetében hivatkozzon a készülék műszaki adataira.



A műanyag csövek nem alkalmasak 40 cm-nél hosszabb kültéri felszerelésre megfelelő UV védelem és időjárási tényezők elleni védelem hiányában.

Áramlási ellenállási együtthatók és egyenértékű hosszúságok

A rendszerben minden elemet egy külön Áramlási ellenállási együttható jellemez, amelyet tapasztalati úton határoztunk meg. Az egyes elemeket jellemző áramlási ellenállási tényező független a berendezés teljesítményétől és típusától.

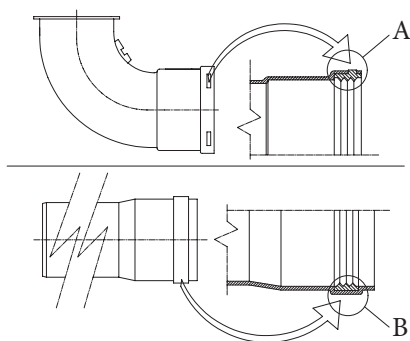
Ezzel szemben függ a csövön áthaladó közeg hőmérsékletétől, ezért változik aszerint, hogy égési levegő beszívására vagy égéstermék elvezetésére használjuk.

Minden egyes elem ellenállása megfeleltethető egy adott hosszúságú, vele azonos átmérőjű cső ellenállásának; ez az úgynevezett egyenértékű hosszúság, amely a megfelelő áramlási ellenállási együtthatók arányából határozható meg.

Minden beltéri egység rendelkezik egy kísérletileg meghatározható maximális ellenállási tényezővel, amely értéke 100.

A maximálisan megengedhető ellenállási tényező megfelel az egyes végelem készletek esetében maximálisan megengedhető kivezetés hosszának.

Ezen információk összességével számításokat végezhet annak ellenőrzésére, hogy milyen kivezetési konfigurációk valósíthatók meg.



16

A (fekete színű) tömitések elhelyezése "zöld szériájú" égéstermék-elvezető készülékekhez

Ügyeljen arra, hogy a megfelelő tömitést használja (könyökidomokhoz vagy csőhosszabbítókhoz) (16):

- alakos tömités (A), a könyökidomokhoz;
- sima tömités (B), a toldó csövekhez;

Szükség esetén a csatlakoztatás megkönnyítésére használjon ipari síkosító port.

Toldócsövek és idomok oldható csatlakozása

Az esetleges toldócsövek és idomok az alábbi módon csatlakoztathatók a rendszer egyéb elemeihez:

- Illessze a koncentrikus csövet vagy a koncentrikus könyökidomot a külsős (sima) felével a korábban csatlakoztatott elem belsős (alagos) tömitéssel rendelkező tokos oldalába. Tolja be egészen ütközésig, így biztosíthatja az elem megfelelő illesztését és gáztömörségét.



Koncentrikus elvezetés esetén, ha az égéstermék kivezető végelemből és/vagy a toldócsőből le kell vágnia, vegye figyelembe, hogy a belső csőnek 5 mm-re túl kell nyúlnia a külső csőhöz képest.



Biztonsági okokból azt tanácsoljuk, hogy ne takarja le a beltéri egység égési levegő/égéstermék kivezető végelemét, még ideiglenesen sem

Az égéstermék elvezető rendszer kivitelezésekor ellenőrizni kell, hogy a kialakítás ne engedje meg a csatlakoztatott elemek szétcsúszását. Különösen fontos erre ügyelni az égéstermék elvezető cső csatlakozására a Ø80-es elválasztó készlet esetében. Ott, ahol a fent leírt körülmény nem megfelelően biztosított, igénybe kell venni a megfelelő húzásbiztos csőbilincs készletet.

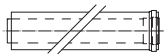


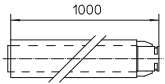
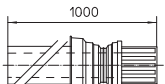
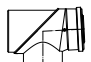
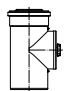


A kivitelezés során a vízszintes csőszakaszokat minimum 1,5%-kal döntse meg a beltéri egység felé, és rögzítse azokat 3 méterenként csőbilinccsel.

Süllyesztett vázba történő felszerelés

Az ilyen típusú beszerelés esetén az égéstermék gyűjtőcső igény szerint elhelyezhető a vázon lévő kivágások használatával.

1.18 A „ZÖLDSZÉRIÁS” ÉGÉSTERMÉK ELVEZETŐ ELEMÉK ELLENÁLLÁSI EGYÜTTTHATÓINAK ÉS EGYENÉRTÉKŰ HOSSZÚSÁGAINAK TÁBLÁZATA.

| A SZERELVÉNY TÍPUSA | | Áramlási ellenállási tényező (R) | Koncentrikus cső egyenértékű hossza m-ben Ø 80/125 |
|---|---|----------------------------------|--|
| Ø 80/125 koncentrikus cső 1 m |  | 2,1 | 1 |
| Ø 80/125 mm-es 90°-os koncentrikus könyökidom |  | 3,0 | 1,4 |
| Ø 80/125 45°-os koncentrikus könyökidom |  | 2,1 | 1 |
| Ø 80/125 mm-es koncentrikus vízszintes be- és kivezető végelem |  | 2,8 | 1,3 |
| Ø 80/125 mm-es koncentrikus függőleges be- és kivezető végelem |  | 3,6 | 1,7 |
| Ø 80/125 mm-es koncentrikus 90°-os ív vizsgáló nyílással |  | 3,4 | 1,6 |
| Egyenes Ø 80/125 mm-es koncentrikus egyenes idom vizsgáló nyílással |  | 3,4 | 1,6 |

| ASZERELVÉNY TÍPUSA | | Ellenállási együttható (R) | Koncentrikus cső egyenértékű hossza méterben Ø 60/100 | Koncentrikus cső egyenértékű hossza méterben | Koncentrikus cső egyenértékű hossza méterben | Koncentrikus cső egyenértékű hossza méterben Ø 80/125 |
|--|--|----------------------------|---|--|--|---|
| Ø 60-as átmérőjű/100 m 1 hosszú koncentrikus cső | | Égési levegő 6,4 m | m 1 | Égési levegő 7,3 m | Füstgáz 1,9 m | m 3,0 |
| | | Füstgáz 6,4 m | | Füstgáz 5,3 m | | |
| Ø 60/100 90°-os koncentrikus ív | | Égési levegő 8,2 m | m 1,3 | Égési levegő 9,4 m | Füstgáz 2,5 m | m 3,9 |
| | | Füstgáz 8,2 m | | Füstgáz 6,8 m | | |
| Ø 60/100 45°-os koncentrikus ív | | Égési levegő 6,4 m | m 1 | Égési levegő 7,3 m | Füstgáz 1,9 m | m 3,0 |
| | | Füstgáz 6,4 m | | Füstgáz 5,3 m | | |
| Ø 60/100 mm-es koncentrikus vízszintes be-éskivezető végelem | | Égési levegő 15 m | m 2,3 | Égési levegő 17,2 m | Füstgáz 4,5 m | m 7,1 |
| | | Füstgáz 15 m | | Füstgáz 12,5 m | | |
| Ø 60/100 mm-es koncentrikus vízszintes be-éskivezető végelem | | Égési levegő 10 m | m 1,5 | Égési levegő 11,5 m | Égéstermék 3,0 m | m 4,7 |
| | | Füstgáz 10 m | | Füstgáz 8,3 m | | |
| Ø 60/100 mm-es koncentrikus függőleges be-éskivezető végelem | | Égési levegő 16,3 m | m 2,5 | Égési levegő 18,7 m | Füstgáz 4,9 m | m 7,7 |
| | | Füstgáz 16,3 m | | Füstgáz 13,6 m | | |
| Ø 60/100 mm-es koncentrikus függőleges be-éskivezető végelem | | Égési levegő 9 m | m 1,4 | Égési levegő 10,3 m | Füstgáz 2,7 m | m 4,3 |
| | | Füstgáz 9 m | | Füstgáz 7,5 m | | |
| Ø 80-as átmérőjű 1 m-es cső | | Égési levegő 0,87 m | m 0,1 | Égési levegő 1,0 m | Füstgáz 0,4 m | m 0,4 |
| | | Füstgáz 1,2 m | m 0,2 | Égéstermék 1,0 m | | m 0,5 |
| Ø 80-as átmérőjű 1 m-es komplett égési levegő végelem | | Égési levegő 3 m | m 0,5 | Égési levegő 3,4 m | Füstgáz 0,9 m | m 1,4 |
| Ø 80 mm-es égési levegő végelem | | Égési levegő 2,2 m | m 0,35 | Égési levegő 2,5 m | Füstgáz 0,6 m | m 1 |
| | | Füstgáz 1,9 m | m 0,3 | Füstgáz 1,6 m | | m 0,9 |
| Ø 80 mm-es 90°-os könyökidom | | Égési levegő 1,9 m | m 0,3 | Égési levegő 2,2 m | Füstgáz 0,8 m | m 0,9 |
| | | Füstgáz 2,6 m | m 0,4 | Füstgáz 2,1 m | | m 1,2 |
| Ø 80 mm-es 45°-os könyökidom | | Égési levegő 1,2 m | m 0,2 | Égési levegő 1,4 m | Füstgáz 0,5 m | m 0,5 |
| | | Füstgáz 1,6 m | m 0,25 | Füstgáz 1,3 m | | m 0,7 |
| Ø 60-as átmérőjű 1 m-es cső a béleléshez | | Füstgáz 3,3 m | m 0,5 | Égési levegő 3,8 m | Égéstermék 1,0 m | m 1,5 |
| | | | | Füstgáz 2,7 m | | |
| Ø 60-as átmérőjű 90° fokos könyökidom béleléshez | | Füstgáz 3,5 m | m 0,55 | Égési levegő 4,0 m | Füstgáz 1,1 m | m 1,6 |
| | | | | Füstgáz 2,9 m | | |
| Ø 80/60-as átmérőjű szűkítőidom | | Égési levegő 2,6 m | m 0,4 | Égési levegő 3 m | Füstgáz 0,8 m | m 1,2 |
| | | Füstgáz 2,6 m | | Füstgáz 2,1 m | | |
| Ø 60-as átmérőjű komplett függőleges kivezető végelem béleléshez | | Füstgáz 12,2 m | m 1,9 | Égési levegő 14 m | Füstgáz 3,7 m | m 5,8 |
| | | | | Füstgáz 10,1 m | | |

KIVITELEZŐKNEK

FELHASZNÁLÓKNAK

SZERVIZESEKNEK

MŰSZAKI ADATOK

1.19 BESZERELÉS RÉSZLEGESEN VÉDETT TÉRBE



Részlegesen védett külső tér alatt olyan hely értendő, ahol az egységet nem érik közvetlenül az időjárás viszonyai (eső, hó, jégeső stb.).



Az ilyen típusú beszerelés akkor lehetséges, amikor a készülék rendeltetési országának hatályos törvényei azt lehetővé teszik.



Ha a kazánt olyan helyre szerelik be, ahol a hőmérséklet 0°C alá süllyedhet, használja az opcionálisan rendelhető fagyvédelmi készletet, és ellenőrizze a jelen útmutatóban szereplő környezeti üzemi hőmérséklet tartományt.

B típusú légtérterheléses kazán telepítése (B₂₃ vagy B₅₃).

A megfelelő fedőkészlet alkalmazásával lehetővé válik a levegő közvetlen beszívása és az égéstermék kivezetése egy kéménybe vagy közvetlenül a szabadba. Ebben a változatban lehetőség van a beltéri egység részlegesen védett helyre való beszerelésére. Az így kiépített beltéri egység a B osztályba tartozik.

Ennél a változatnál:

- az égéshez felhasznált levegőt a készülék közvetlenül abból a térből szívja el, ahol felszerelésre kerül (pl.: külső tér);
- az égéstermék elvezető csövet egyedi kéménybe (B₂₃) vagy közvetlen elvezetéshez tervezett függőleges végelemmel (B₅₃) illetve Immergas csőrendszerrel (B₅₃) közvetlenül a szabadba kell elvezetni.

A hatályos műszaki szabályokat be kell tartani.

Fedőkészlet összeszerelése (. 18).

Vegye le az oldalsó nyílásokról a két fedelet.

Helyezze fel a tömítést, szerelje fel a Ø 80 elvezető karimát a berendezés legfelső nyílására, majd húzza meg a készlethez tartozó csavarokkal;

A megfelelő tömítések felhelyezését követően helyezze fel a felső fedőt, majd rögzítse a készletben található 4 csavarral.

A 90°-os Ø 80 mm-es könyökidom külsős (sima) felét tolja ütközésig a Ø 80 mm-es karima belsős (ajakos tömítéses) felébe, helyezze fel a tömítést, csúsztassa egészen a könyökig, rögzítse a lemezzel és húzza meg a fém pántokkal, ügyelve arra, hogy rögzítse a tömítés négy nyelvét.

Csúsztassa a kivezető cső külsős (sima) végét, a Ø 80 mm-es 90°-os ívbelsős felébe. Ellenőrizze, hogy a helyére illesztette-e a takarórózsát, így biztosíthatja a készletet alkotó elemek megfelelő illeszkedését, és tömörségét.

Az égéstermék elvezető maximális hossza.

Az égéstermék elvezető (mind függőleges mind vízszintes irányban) max. 30 m-es teljes egyenértékű hosszúságig hosszabbítható meg.

Toldócsövek oldható csatlakozása.

Az esetleges toldócsövek és idomok az alábbi módon csatlakoztathatók a rendszer egyéb elemeihez: Illessze a csövet vagy a könyökidomot a külső (sima) felével a korábban csatlakoztatott elemre ütközésig, így biztosíthatja az elemek megfelelő illesztését és tömörségét.

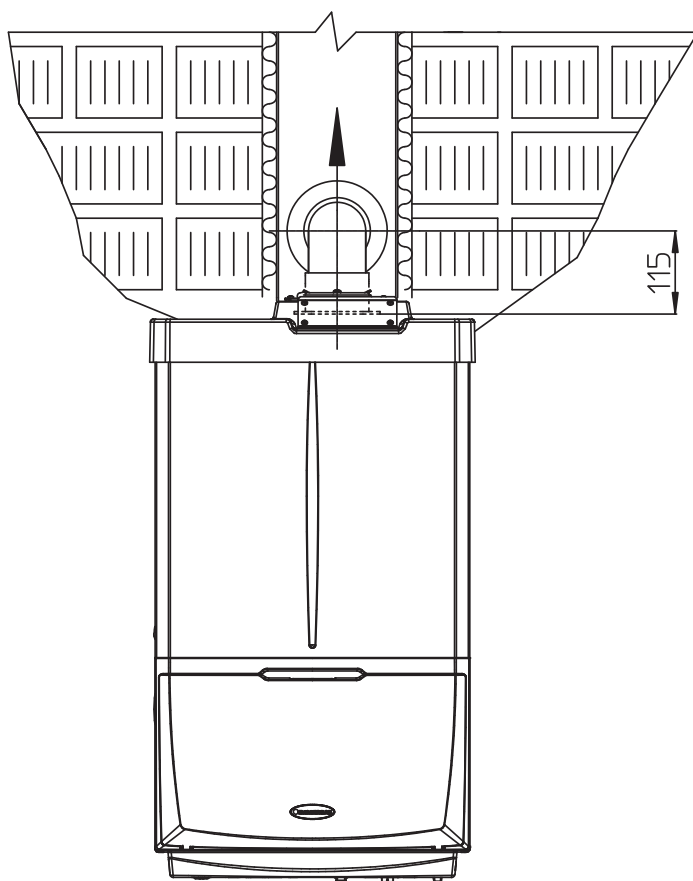
Fedőkészlet nélküli telepítés részlegesen védett helyen (C típusú rendszer).

Ha az oldalsó védősapkát a helyén hagyja a készüléket fedőkészlet nélkül is telepítheti.

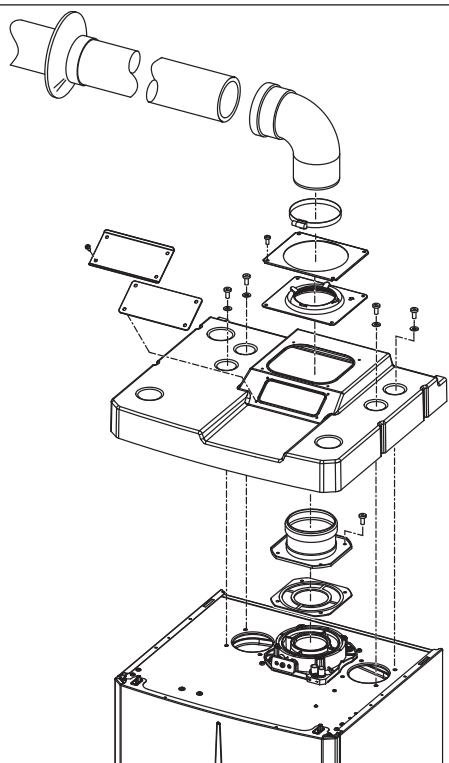
A telepítéshez használjon koncentrikus Ø 60/100 mm-es és Ø 80/125 mm-es égési levegő bevezető / égéstermék elvezető készletet, amelyről bővebb információt a beltéri telepítés részben talál.

Ebben a konfigurációban a felső fedőkészlet a berendezés további védelmét biztosítja, amely ajánlott, de nem kötelező.

A Ø 80/80 mm-es elválasztó készlet nem használható ebben a konfigurációban (fedőkészlethez társítva).



17



18

A fedőkészlet tartalma (18):

- N°1 Hőkezelt műanyag fedőelem
- N°1 Tömítés rögzítő lemez
- N°1 Tömítés
- N°1 Tömítésrögzítő-pánt
- N°1 Égési levegő nyílás fedő lemez

A végelem készlet tartalma (ábr. 18):

- N°1 Tömítés
- N°1 Induló elem Ø 80
- N°1 Ø 80 mm-es 90°-os könyökidom
- N°1 Ø 80 Kivezető cső
- N°1 Takarórózsa

1.20 A VÍZSZINTES KONCENTRIKUS ÉGÉSTERMÉK ELVEZETÉS TELEPÍTÉSE

C típusú helyiség levegőtől független és ventilátoros kazán kiépítése

A végelemet (a nyílásoktól való távolság, ránézó épületek, járófelületek stb. függvényében) úgy kell elhelyezni, hogy az megfeleljen az érvényes előírásoknak.

Ez a végelem lehetővé teszi az égési levegő közvetlenül szabad térből történő beszívását és az égéstermék ugyanide történő kivezetését.

A vízszintes készlet felszerelhető hátsó, jobb oldali és bal oldali kivezetéssel.

Az elülső kivezetés felszereléséhez a csonkot és egy koncentrikus könyökidom csatlakozót kell használni, oly módon, hogy az első üzembe helyezéskor a hatályos jogszabályoknak megfelelően a tesztek végrehajtásához elegendő tér álljon rendelkezésre.

Védőrács

A Ø 60/100 és Ø 80/125 mm-es égési levegő-égéstermék elvezető végelem megfelelő beszerelés esetén nem nyújt kellemetlen látványt az épületen.

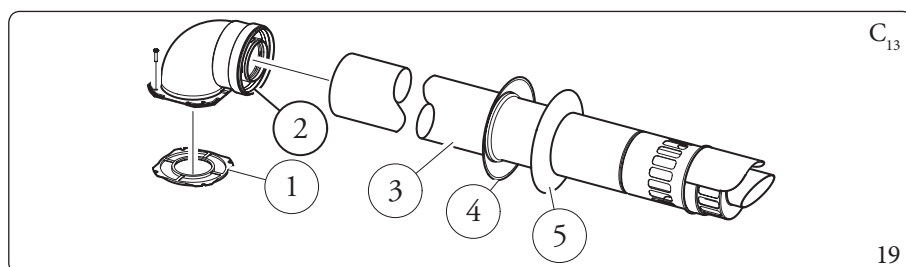
Ellenőrizze, hogy a külső ütköző szilikon takarórózsza a külső falhoz teljesen illeszkedik-e.



A rendszer megfelelő működése érdekében ügyeljen a rácsos végelem megfelelő felhelyezésére. Ellenőrizze, hogy a végelem "fent" jelzéssel ellátott oldala a megfelelő helyre kerül-e.

Ø 60/100 mm-es vízszintes égési levegő-égéstermék elvezető készlet beszerelése (19)

1. Csatlakoztassa a karimás indulóidomot (2) a tömítés (1) közbeiktatásával a beltéri egység középső nyílásához a kör alakú kiálló elemekkel lefelé, és rögzítse a készletben található csavarokkal.
2. Csúsztassa a Ø60/100 mm-es koncentrikus kivezető végelem (3) külsős (sima) végét, a könyökidom (2) belső (tokos) felébe, és tolja be ütközésig. Ellenőrizze, hogy a helyére illesztette-e a külső és belső takarórózsát, így biztosíthatja a készletet alkotó elemek megfelelő illeszkedését, és tömörségét.



A készlet tartalma (19):

- N°1 Tömítés (1)
- N°1 Ø 60/100 (2) koncentrikus könyökidom
- N°1 Ø 60/100 koncentrikus be- és kivezető végelem (3)
- N°1 Belső takarórózsza (4)
- N°1 Külső takarórózsza (5)

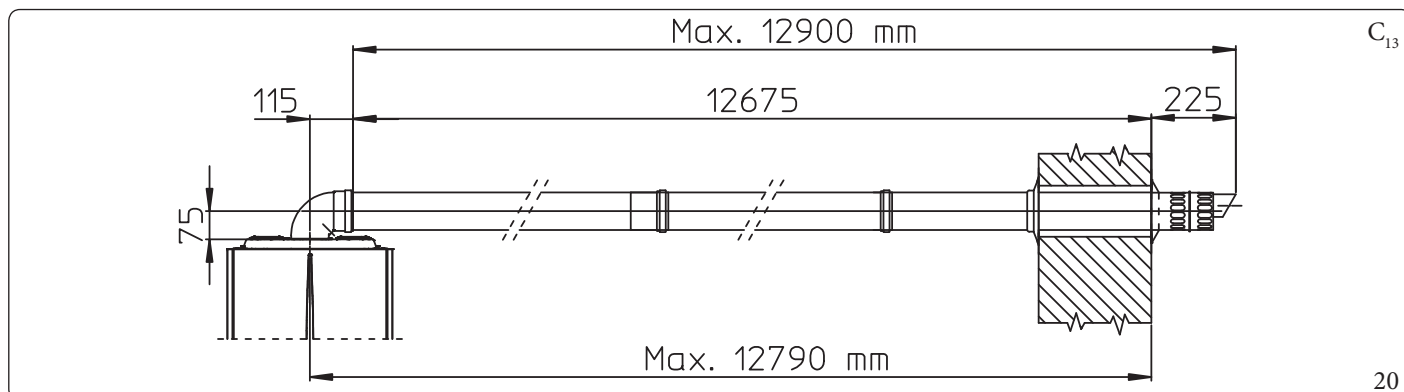
Ø 60/100 mm-es toldócsövek vízszintes készlethez. A készlet összeszerelése (20)

Ez a konfiguráció 100-as ellenállási együtthatónak felel meg.

A készlet ebben a konfigurációban legfeljebb 12,9 m-es hosszúságig hosszabbítható meg, a rácsos végelemmel együtt, de a beltéri egységből kimenő koncentrikus könyök nélkül; ez a konfiguráció 100-as ellenállási együtthatónak felel meg. Ebben az esetben forduljon a gyártóhoz a szükséges toldó idomokért.

Ebben az esetben forduljon a gyártóhoz a szükséges toldócsövek és idomok kiválasztásához.

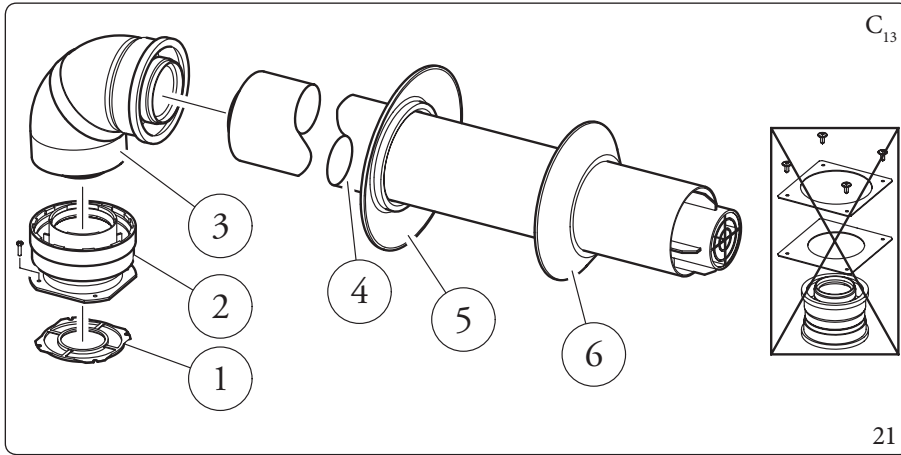
Továbbá az Immergas elérhetővé tesz egy egyszerűsített Ø 60/100 mm-es végelemet, amelyet a saját toldókészletével kombinálva maximum 11,9 méteres hosszt érhet el.



Ø 80/125 mm-es vízszintes égési levegő - égéstermék elvezető készlet beszerelése (21)

A Ø 80/125 mm-es készlet telepítéséhez használja a karimás indulóidom készletet, amellyel lehetősége van a Ø 80/125 mm-es rendszer bekötésére.

1. Csatlakoztassa a karimás adapter elemet (2) a tömítés (1) közbeiktatásával a beltéri egység középső nyílásához a kör alakú kiálló elemekkel lefelé, és rögzítse a készletben található csavarokkal.
2. Tolja a könyökidomot (3) a külsős (sima) felével ütközésig az induló elemre (1).
3. Csúsztassa a Ø80/125 mm-es koncentrikus kivezető végelem (5) külsős (sima) végét, a könyökidom (4) belső (alakos tömítéssel ellátott tokos) felébe, és tolja be ütközésig. Ellenőrizze, hogy a helyére illesztette-e a külső (7) és belső (6) takarórózsát, így biztosíthatja a készlet alkotó elemek megfelelő illeszkedését, és tömörségét.



A csatlakoztató készlet tartalma (21):

N°1 Tömítés (1)

N°1 Ø 80/125 mm-es induló idom (2)

A Ø80/125-ös készlet tartalma (ábr. 21):

N°1 87°-os koncentrikus elem, Ø 80/125 (3)

N°1 Ø 80/125 mm-es koncentrikus be- és kivezető végelem (4)

N°1 Belső takarórózsza (5)

N°1 Külső takarórózsza (6)

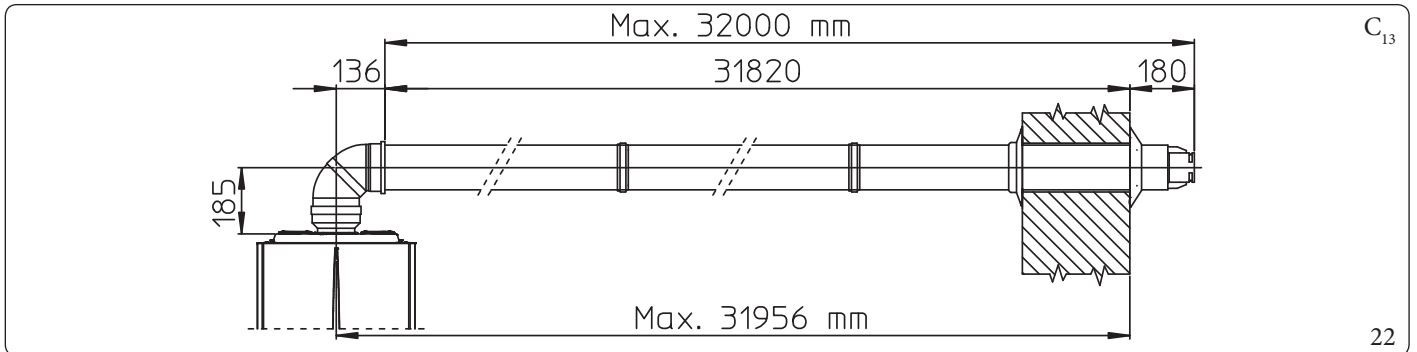
A készlet többi elemére nincs szükség

Ø 80/125 mm-es toldócsövek vízszintes készlethez. A készlet összeszerelése (22)

Ez a készlet maximum 32 m-ig hosszabbítható meg, amelybe beleértendő a rácsos végelem, de a koncentrikus induló könyök idom hossza nem.

Kiegészítő elemek esetén vonja le ezek hosszát a megengedett max. hosszúságból.

Ebben az esetben forduljon a gyártóhoz a szükséges toldócsövek és idomok kiválasztásához.



1.21 A FÜGGŐLEGES KONCENTRIKUS ÉGÉSTERMÉK ELVEZETÉS TELEPÍTÉSE

C típusú helyiség levegőjétől független és ventilátoros kazán kiépítése

Függőleges koncentrikus égési levegő - égéstermék kivezető készlet.

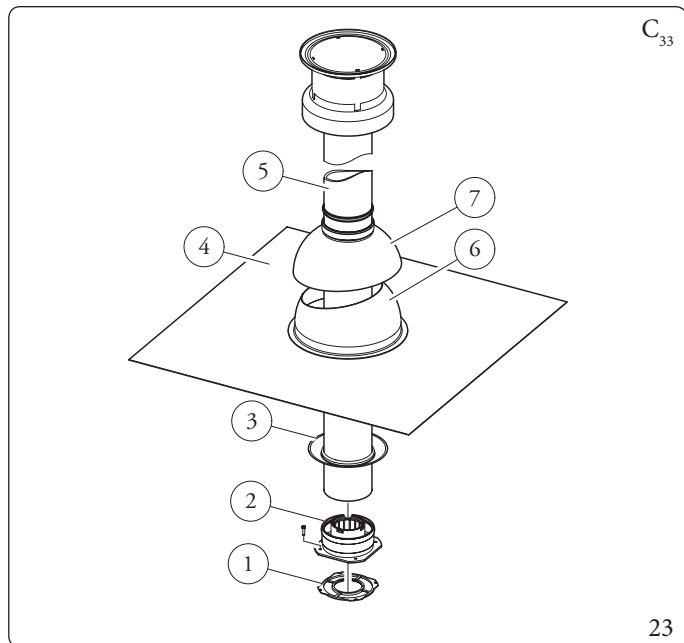
Ez a végelem lehetővé teszi az égési levegő közvetlenül szabad térből történő beszívását és az égéstermék ugyanide történő kivezetését függőleges irányban.



A függőleges tetőátvezető lemezes rendszer lehetővé teszi a beszerelést max. 45%-os (kb. 25°) dőlésszögű tetőkre átalakítás nélkül. Minden esetben ügyeljen arra, hogy a végelem zárósapkája és a félgömbhéj közötti távolság (Ø 60/100 mm-es kivezetésnél 374 mm, Ø 80/125 mm-es kivezetésnél 260 mm) ne változzon.

Függőleges Ø 60/100-as alumínium tetőátvezető lemezes rendszer összeszerelési készlet (23)

1. Csatlakoztassa a koncentrikus karimás idomot (2) a tömités (1) közbeiktatásával a beltéri egység középső nyílásához a kör alakú kiálló elemekkel lefelé, hogy érintkezzen a beltéri egység karimájával.
2. A koncentrikus karimás indulóidomot rögzítse a készletben található csavarokkal.
3. A cserepek helyére helyezze fel a tetőátvezető lemezt (4), úgy alakítva, hogy az esővíz elvezetése biztosítva legyen.
4. Helyezze a tetőátvezető lemezre a rögzített félgömbhéjat (6).
5. Csatlakoztassa az égési levegő/égéstermék kivezető csövet (5).
6. Csúsztassa a Ø 60/100 mm-es koncentrikus kivezető végelem (5) külsős (sima) végét, az induló idomba (2), és tolja be ütközésig. Ellenőrizze, hogy a helyére illesztette-e a takarórózsát (3), így biztosíthatja a készletet alkotó elemek megfelelő illeszkedését, és gáztömörségét.



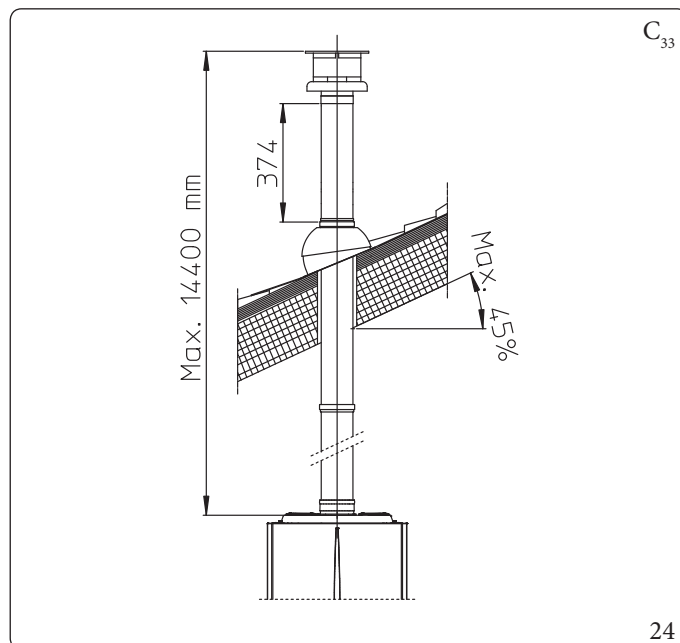
A készlet tartalma (23):

- N°1 Tömités (1)
- N°1 Karimás induló idom (2)
- N°1 Takarórózsa (3)
- N°1 Tetőátvezető lemez (4)
- N°1 Koncentrikus szívó- / elvezető cső Ø 60/100 (5)
- N°1 Rögzített félgömbhéj (6)
- N°1 Mozgó félgömbhéj (7)

i Ha a beltéri egység olyan helyen kerül felszerelésre, amelynek hőmérséklete nagyon alacsony értékeket is elérhet, a standard fagyvédelmi készletet helyettesítheti egy speciális fagyvédelmi készlettel.

Ø 60/100 mm-es toldócsövek függőleges készlethez (24)

Ebben a konfigurációban a készlet függőleges irányban max.14,4 m-ig hosszabbítható meg beleértve a végelemet is. Ez a konfiguráció 100-as ellenállási tényezőnek felel meg. Ebben az esetben forduljon a gyártóhoz a szükséges toldó idomokért.

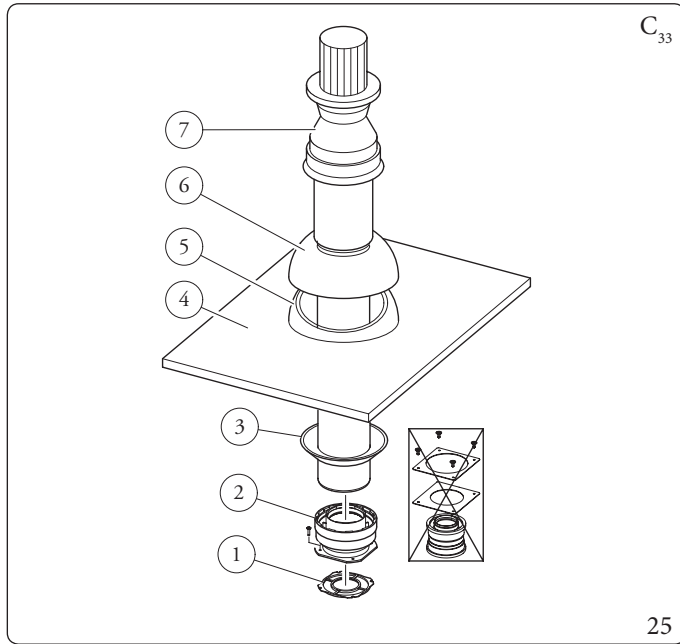


Függőleges Ø 80/125-as alumínium tetőátvezető lemezes rendszer összeszerelési készlet (25)



A Ø 80/125 mm-es készlet telepítéséhez használja a karimás indulóidom készletet, amellyel lehetősége van a Ø 80/125 mm-es rendszer bekötésére.

1. Csatlakoztassa a koncentrikus karimás idomot (2) a tömítés (1) közbeiktatásával a beltéri egység középső nyílásához a kör alakú kiálló elemekkel lefelé, hogy érintkezzen a beltéri egység karimájával.
2. A koncentrikus karimás indulóidomot rögzítse a készletben található csavarokkal.
3. A cserepek helyére helyezze fel a tetőátvezető lemezt (4), úgy alakítva, hogy az esővíz elvezetése biztosítva legyen.
4. Helyezze a tetőátvezető lemeze a rögzített félgömbhéjat (5);
5. Csatlakoztassa az égési levegő/égéstermék végelemet (7);
6. Csúsztassa a Ø80/125 mm-es koncentrikus kivezető végelem külsős (sima) végét, végét az induló idom (1) belső (ajakos tömítéssel ellátott tokos) felébe, és tolja be ütközésig. Ellenőrizze, hogy a helyére illesztette-e a (3) takarórózsát, így biztosíthatja a készletet alkotó elemek megfelelő illeszkedését, és tömörségét.



A csatlakoztató készlet tartalma (25):

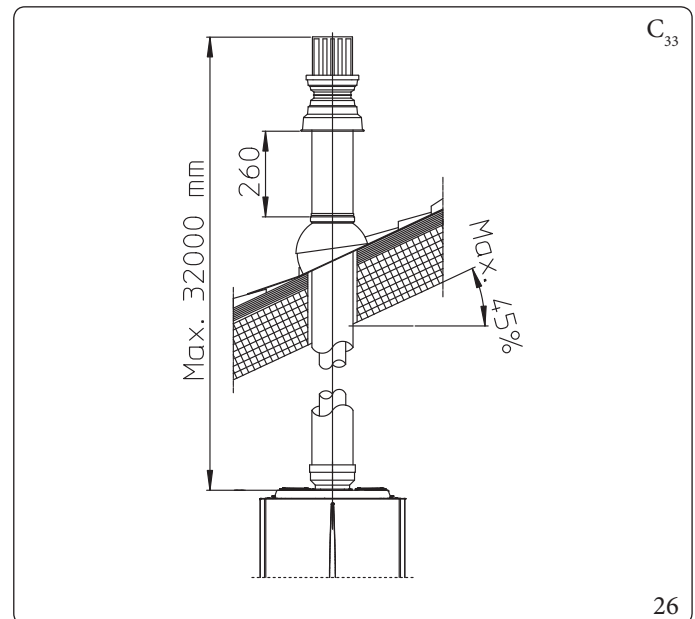
- N°1 Tömítés (1)
- N°1 Adapter Ø 80/125 (2)

A Ø 80/125-ös készlet tartalma (ábr. 25):

- N°1 Takarórózsa (3)
 - N°1 Tetőátvezető lemez (4)
 - N°1 Rögzített félgömbhéj (5)
 - N°1 Mozgó félgömbhéj (6)
 - N°1 Koncentrikus szívó- / elvezető cső Ø 80/125 (7)
- A készlet többi elemére nincs szükség

Ø 80/125 mm-es toldócsövek függőleges készlethez (26)

Ebben a konfigurációban a készlet függőleges irányban max.32 m-ig hosszabbítható meg beleértve a végelemet is. Kiegészítő elemek esetén vonja le ezek hosszát a megengedett max. hosszúságból. Ebben az esetben forduljon a gyártóhoz a szükséges toldó idomok kiválasztásához.



1.22 ASZÉTVÁLASZTÓ KÉSZLET TELEPÍTÉSE

C típusú konfiguráció a helyiség levegőjétől független és ventilátoros kazán kiépítése Ø 80/80-as szétválasztó készlet

A készlet segítségével lehetővé válik az égési levegő külső térből történő beszívása, és az égéstermék kéménykürtőbe vagy füstelvezető csövekbe történő elvezetése. Ez az égési levegő és az égéstermék-elvezető csövek különválasztásával történik.

Az "S" jelű csövön keresztül távoznak az égéstermék. A cső anyaga kizárólag műanyag lehet, amely ellenáll a savas kondenzátumnak.

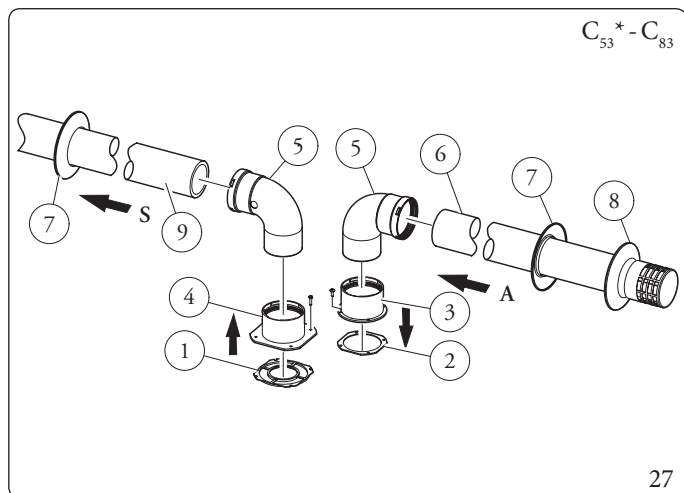
Az "A" csövön keresztül (szintén műanyag) áramlik be az égési levegő.

Az A égési levegő bevezető cső a középső égéstermék elvezető csőhöz (S) képest jobb és bal oldalra is beszerelhető.

Mindkét cső iránya szabadon választható.

Ø 80/80-as szétválasztó készlet összeszerelése (27):

1. Csatlakoztassa a karimás idomot (4) a tömítés (1) közbeiktatásával a beltéri egység középső nyílásához a kör alakú kiálló elemekkel lefelé, hogy érintkezzen a beltéri egység karimájával.
2. A készletben található lapos, hatszögfejű csavarokkal rögzítse.
3. Cserélje ki a középső nyílástól oldalt eső nyíláson (szükség szerint) található lapos peremet a már a beltéri egységen lévő tömítés (2) közbeiktatásával a peremmel (3).
4. Rögzítse a készletben található önmetsző csavarokkal.
5. Illessze be a könyökidom (5) külsős (sima) felét a karimák (3 és 4) belsős felébe.
6. Illessze be az égési levegő végelem (6) külsős (sima) felét a könyökidom (5) belsős felébe, és tolja be ütközésig. Ellenőrizze, hogy beillesztette-e a külső és belső takarórózsákat
7. Csúsztassa a égéstermék végelem (9) külsős (sima) végét, a könyökidom (5) belsős felébe, és tolja be ütközésig. Ellenőrizze, hogy a helyére illesztette-e a megfelelő belső takarórózsát, így biztosíthatja a készletet alkotó elemek megfelelő illeszkedését, és tömörségét.



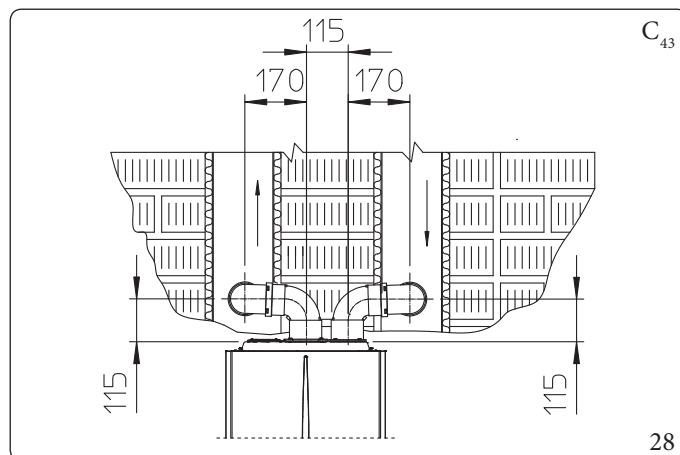
A készlet tartalma (27):

- N°1 Égéstermék oldali tömítés (1)
- N°1 Égéslevegő oldali tömítés (2)
- N°1 Karimás induló idom (3)
- N°1 Égési levegő oldali karimás induló idom (4)
- N°2 90° Ø 80 könyökidom (5)
- N°1 Ø 80 mm-es égési levegő végelem (6)
- N°2 Belső takarórózsák (7)
- N°1 Külső takarórózsák (8)
- N°1 Ø 80 mm-es kivezető cső (9)

* a C53 konfiguráció akkor teljes, ha egy „zöld szériás” égéstermék kivezető végelem is felszerelésre kerül. Tilos az épülettel szemközt elhelyezkedő falakra történő telepítés.

Beszerelési helyigény (28)

Az alábbiakban a Ø 80/80 mm-es szétválasztó készlet minimális telepítési helyigénye látható.



Toldócső Ø 80/80-as szétválasztó készlethez.

A Ø 80 mm-es égési levegő vagy égéstermék cső max. egyenértékű hosszúsága függőleges irányban (ívek nélkül) felhasználástól függetlenül 41 m lehet.

A Ø 80 mm-es égési levegő vagy égéstermék elvezető cső max. egyenértékű hosszúsága vízszintes irányban (ívekkel) felhasználástól függetlenül 36 m lehet.

Felhívjuk a figyelmét, hogy a C₄₃ típusú beszerelést természetes huzatú füstcsőbe kell beszerelni.



Az égéstermék-elvezető csőben esetlegesen kicsapódó kondenzvíz elfolyásának megkönnyítésére, döntse meg a vízszintes csőszakasz toldócsöveit a beltéri egység irányába legalább 1,5%-kal (ábra).29)

1.23 C9 TÍPUSÚ CSATLAKOZTATÓ KÉSZLET TELEPÍTÉSE

Ezzel a készlettel a beltéri egységet „C₉₃” konfigurációban telepítheti. Ez azt jelenti, hogy a készülék az égési levegőt közvetlenül a kürtőből szívja be, és egy bélelt csőrendszeren keresztül itt történik az égéstermék kivezetése is.

A rendszer elemei

Ahhoz, hogy a rendszer megfelelően működjön, az alábbi külön árusított alkatrészekre van szükség:

- Ø 100 vagy Ø 125-ös átmérőjű C₉₃ típusú készlet;
- bélelt készlet Ø 60 és Ø 80-as merev, Ø 50 és Ø 80-as flexibilis;
- a telepítés körülményeinek és a beltéri egység típusának megfelelő égéstermék elvezető csővezetékek és idomok Ø 60/100 mm-es vagy Ø 80/125 mm-es változatban.

A C₉ típusú készlet összeszerelése (31)



az összeszerelés előtt ellenőrizze a tömítések helyzetét (csak Ø 125 mm-es változat esetében).

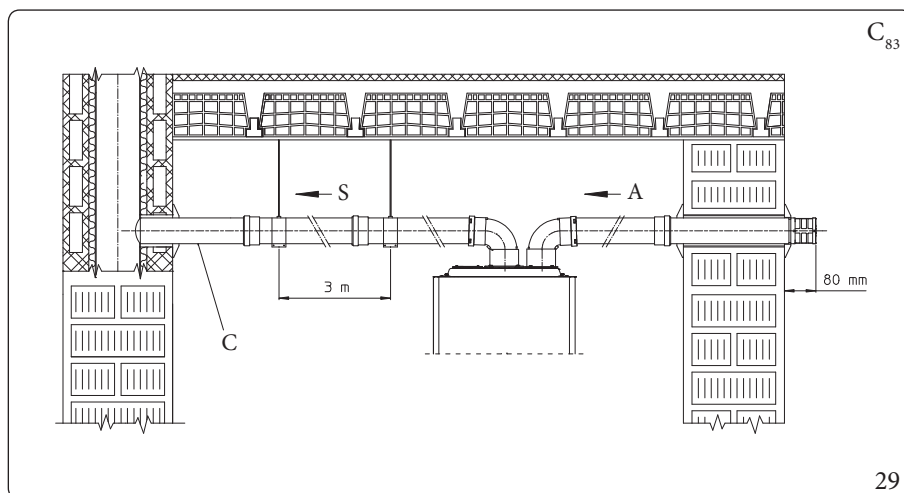
Ha az egyes elemek a gyártó által elvégzett síkosítása nem elégséges, egy száraz ruhával távolítsa el a maradék kenőanyagot, majd a szórja be a tömítéseket a készlet részeként szállított ipari síkosító porral.



Az égéstermék-elvezető csőben esetlegesen kicsapódó kondenzvíz elfolyásának megkönnyítésére, döntse meg a vízszintes csőszakasz toldócsöveit a beltéri egység irányába legalább 1,5%-kal (ábra).29)

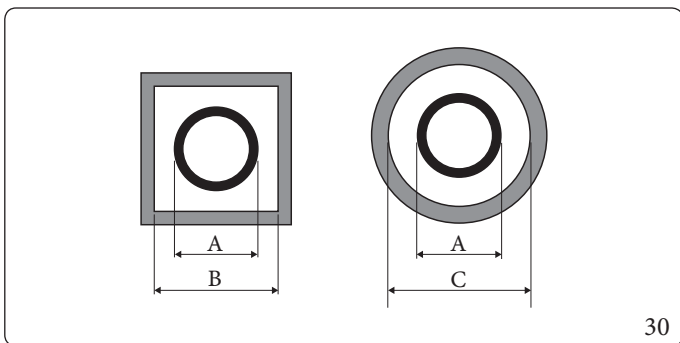
1. Szerelje fel a „C₉” típusú rendszer elemeit a bélelt kéménykürtő szerelőnyílására (A) (31).
2. Szerelje fel a koncentrikus tömítést (10) és a karimás induló idomot (11), majd rögzítse csavarokkal a beltéri egységhez (12) (csak Ø 125 mm-es változat esetében).
3. Szerelje össze a bélésű készlet elemeit a mellékelt útmutató alapján.
4. Számítsa ki a beltéri egységének égéstermék elvezető csatlakozása és a bélésű könyökidoma közötti távolságot.
5. Készítse elő az égéstermék elvezető csövet, számoljon azzal, hogy a koncentrikus készlet belső csövét ütközésig be kell tolni a bélésű íves elembe (32. ábrán jelölt „X” érték), míg a külső csövet ütközésig be kell tolni a csőcsatlakozó elembe (1).
6. Szerelje fel a levegőoldali csőcsatlakozó elemmel (1) és takarólemezzel (6) ellátott fedelet (A) a falra.
7. Csatlakoztassa az égéstermék elvezető rendszert a kéménybélésűhöz.

Amennyiben a készlet elemeit helyesen szerelte össze, az égéstermék a kéménybélésű rendszeren keresztül távoznak, míg a működéshez szükséges égési levegőt a beltéri egység közvetlenül a kéménykürtőből szívja be (ábra)32).



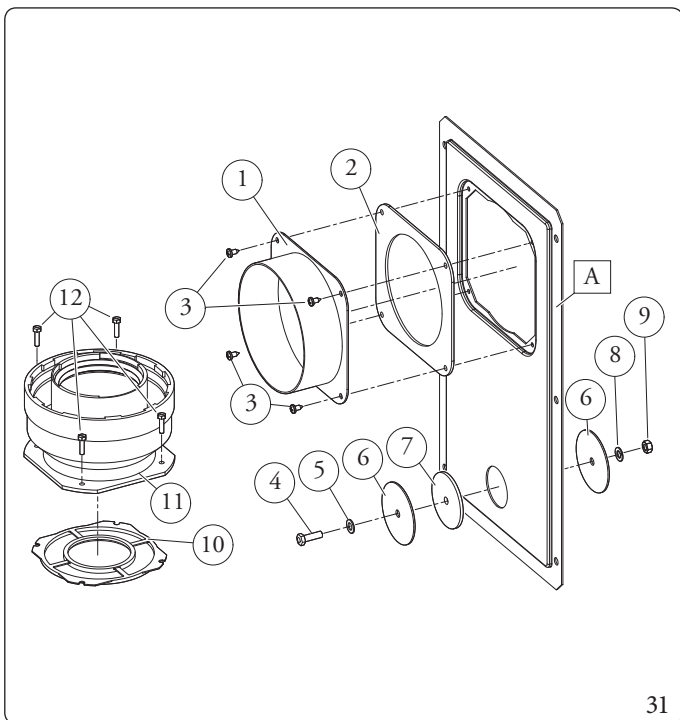
Jelmagyarázat (29):

- A - Égési levegő
- C - Minimális lejtés 1,5%
- S - Égéstermék



30

| Bélelés | INDULÓIDOM (A) mm | KÜRTŐ (B) mm | KÜRTŐ (C) mm |
|---------------|-------------------|--------------|--------------|
| Ø 60 Mervev | 66 | 106 | 126 |
| Ø 50 Rugalmas | 66 | 106 | 126 |
| Ø 80 Mervev | 86 | 126 | 146 |
| Ø 80 Rugalmas | 103 | 143 | 163 |



31

A csatlakoztató készlet tartalma (31):

- N°1 Csatlakozó elem kéményaknához Ø 100 o Ø 125 (1)
- N°1 Tömítés kéményakna fedélhez (2)
- N°4 Csavarok 4.2x9 AF (3)
- N°1 TE M6x20 Csavar (4)
- N°1 M6 nylon lapos alátét (5)
- N°2 Zárófedél lemezből (6)
- N°1 Neoprén sapka tömítés (7)
- N°1 Fogazott alátét M6 (8)
- N°1 Csavar M6 (9)
- N°1 (kit Ø 80/125) Koncentrikus tömítés Ø 60/100 (10)
- N°1 (Ø 80/125 készlet) Karimás adapter Ø 80/125 (11)
- N°4 (kit Ø 80/125) TE M4x 16 egyenes hornyos csavarok (12)
- N°1 (Ø 80/125 készlet) Kenőzsák

A készletbe nem tartozó elemek (ábr. 31):

- N°1 Kéménykürtő nyílását eltakaró készlet (A)

Műszaki adatok

A kürtő méretének akkorának kell lennie, hogy megfelelő távolság maradjon a kürtő belső fala és az égéstermék elvezető csövek között: 30mm-es mm-es kör keresztmetszetű kürtő esetén és 20 mm négyzet keresztmetszetű kürtő esetén (30).

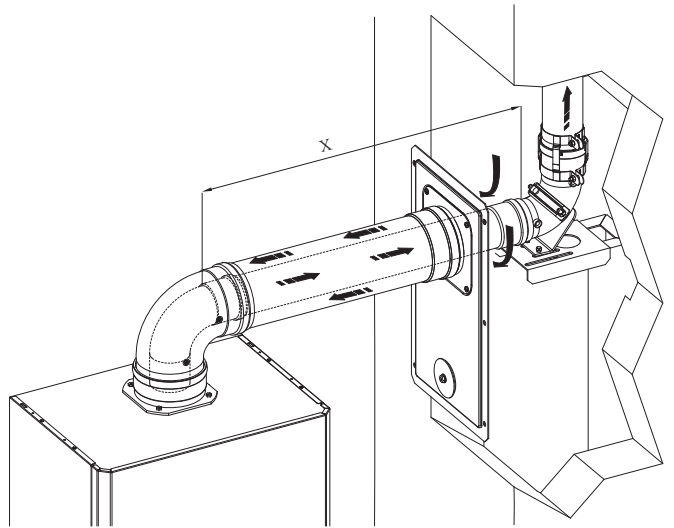
Az égéstermék elvezető cső függőleges szakaszán max. két, a függőlegeshez képest 30°-nál kisebb dőlésszöget eredményező irányváltás megengedett.

Ø 60 mm-es béléscső esetén a rendszer megengedett legnagyobb magassága 22 m. Ebbe bele értendő 90 db 1°-os Ø 60/100 mm-es könyökidom, 1 m Ø 60/100 mm-es vízszintes csővezeték, 1 db 90°-os Ø 60 mm-es bélelt ív, és a tetőre elhelyezett végelem is.

Ø 80 mm-es merev béléscső esetén a rendszer megengedett legnagyobb függőleges hossza 28 m. Ebbe beleértendő 1 db Ø 60/100 – Ø 80/125 méretű csőcsatlakoztató adapter, 1 db 87°-os Ø 80/125 méretű könyökidom, 1 m Ø 80/125 méretű vízszintes cső, 1 db 90°-os Ø 80 bélelt könyökidom és a tetőn elhelyezett végelem is a bélelés számára.

A fentiekől eltérő C₉₃ égéstermék-elvezető rendszer tervezésekor (ábra 32) a következő nyomásesési értékekkel kell számolni:

- 1 m Ø 80/125 koncentrikus csővezeték = 1,8 m Ø 80-as bélelt kéménykürtő szakasszal és 0,7 m Ø 80-as flexibilis kéménykürtő szakasszal;
 - 1 db Ø 80 mm-es 87°-os idom = 2,1 m Ø 80-as bélelt kéménykürtő szakasszal és 0,9 m Ø 80-as flexibilis kéménykürtő szakasszal.
- Vonjale a hozzáadott elemek egyenértékű hosszértékét a megengedett 28 m-es magasságból.



1.24 KÉMÉNYEK VAGY SZERELŐAKNÁK BÉLELÉSE

A bélelés egy olyan művelet, amelynek során egy vagy több az égéstermék elvezetésére szolgáló cső kerül bevezetésre a már meglévő vagy (új épületek esetén új) kéménybe, füstcsőbe vagy műszaki nyílásba, amelyek segítségével a gázkészülék által termelt égéstermék elvezető rendszer alakítható ki (ábra).33).

A béleléskor használjon a gyártó által alkalmasnak minősített csöveket, és kövesse a gyártó utasításait a telepítéssel kapcsolatosan, valamint a hatályos szabványok rendelkezéseit.

Immergas bélelési rendszerek



A „Zöld Szériájú” Ø 60-as átmérőjű merev falú, Ø 50-es és Ø 80-as átmérőjű flexibilis és Ø 80-as merev falú csövek csak háztartási használatú kondenzációs kazánok esetén alkalmazhatók.

A béleléskor minden esetben tartsa be a műszaki szabályozások és szabványok rendelkezéseit. A beüzemelését követően töltse ki a megfelelőségi nyilatkozatot.

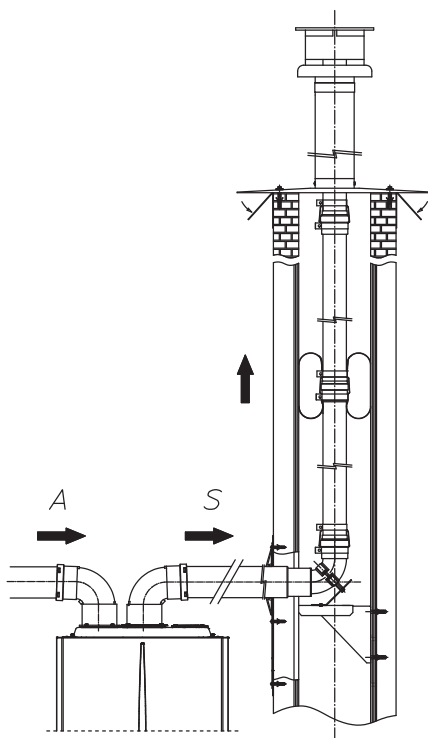
A szabványok és műszaki szabályozások által előírt esetekben kövesse a tervek ill. műszaki jelentések utasításait.

A bélelés rendszer tartós megbízható működése érdekében a következőkre van szükség:

- a rendszert a hatályos szabályozás által átlagosnak minősített környezeti és légköri körülmények között (a rendes termofizikai vagy vegyi feltételeket befolyásolni képes füst, por vagy gáz hiánya; az átlagos napi hőingadozás tartományán belül maradó hőmérsékleti értékek, stb.) használja.
- A beszerelés és karbantartás a gyártó által a „zöld szériás” bélelés rendszerhez mellékelt utasításainak megfelelően, a hatályos szabványok előírásainak tiszteletben tartásával történt.
- Tartsa be a gyártó maximális hosszra vonatkozó előírásait és ennek kapcsán:
 - A Ø 60 mm-es merev falú cső használata esetén a max. függőleges bélelési hosszúság 22 m. Ezt a hosszúságot úgy kapjuk meg, hogy a végelem Ø 80 méretű égéslevegő bevezető csővel és 1 m hosszú Ø 80 méretű égéstermék elvezető csővel van felszerelve, valamint két db Ø 80 mm méretű 90°-os könyökidommal a beltéri egység kimeneténél.
 - Ø80 mm méretű rugalmas cső használata esetén a max. függőleges bélelési hosszúság 18 m. Ezt a hosszúságot úgy kapjuk meg, hogy a végelemet Ø 80 átmérőjű, 1 m m hosszú égéslevegő bevezető csővel, Ø 80 méretű égéstermék elvezető csővel, a beltéri egységből kilépő két 90°-os Ø 80 méretű könyökidommal vesszük figyelembe, valamint úgy, hogy a rugalmas cső kétszer vált irányt a kéményben / műszaki nyílásban.
 - A Ø 80 mm-es merev falú cső használata esetén a max. függőleges bélelési hosszúság 30 m. Ezt a hosszúságot úgy kapjuk meg, hogy a végelem Ø 80 méretű égéslevegő bevezető csővel és 1 m hosszú Ø 80 méretű égéstermék elvezető csővel van felszerelve, valamint két db Ø 80 mm méretű 90°-os könyökidommal a beltéri egység kimeneténél.



Emellett egy további Ø 50-es átmérőjű flexibilis bélelés rendszer is beszerelhető, amelyek jellemzőit a készlethez mellékelt útmutató lapon találja.



1.25 B TÍPUSÚ LÉGTÉRTERHELÉSES BELTÉRI KAZÁN TELEPÍTÉSE

A készülék beltéri beszerelésére is lehetőség van B₂₃ vagy B₅₃ módban. Ebben az esetben kövesse a felhasználói országban hatályos szabványokat nemzeti és helyi szabályozásokat.

A készüléket megfelelő fedőkészlet beépítésével kell telepíteni, az ezzel kapcsolatos utasításokért olvassa el a (1.19).

1.26 ÉGÉSTERMÉK KIVEZETÉS MEGLÉVŐ KÉMÉNYKÚRTÓBEN/FÜSTCSŐBEN

A „B” típusú légtérterheléses (CCR) kazánok esetében az égéstermék elvezetést nem lehet hagyományos elágazó füstcsőbe csatlakoztatni.

Kizárólag a C típusú rendszer esetében lehet a égéstermék elvezetést különleges LAS típusú fűtőcsővel gyűjtőkéménybe csatlakoztatni. A B₂₃ konfiguráció esetében az égéstermék elvezetése kizárólag egyedi kéménybe vagy a megfelelő végelem alkalmazásával a légkörbe történhet, kivéve ha a helyi előírások ettől eltérően rendelkeznek.

A gyűjtőkéménybe és kombinált kéménybe való bekötés kizárólag C típusú kondenzációs kazánok esetében alkalmazható, amelyeknek névleges hőteljesítménye nem tér el 30 %-nál nagyobb mértékben a maximálisan beköthető teljesítménytől, és a kazánok minden esetben ugyanazon tüzelőanyaggal kell hogy működjenek.

A gyűjtőkéménybe vagy kombinált rendszerű kéménybe bekötött készülékek tüzeléstechnikai jellemzői (max. égéstermék tömegáram, széndioxid %, nedvességtartalom %, stb.) nem térhetnek el 10 %-nál nagyobb mértékben a beltéri egység bekötési átlagától.

A kémények vagy füstcsövek átmérője meg kell hogy feleljen a hatályos szabványoknak és műszaki előírásoknak.

A kémények vagy füstcsövek átmérője meg kell hogy feleljen a hatályos szabványoknak és műszaki előírásoknak.

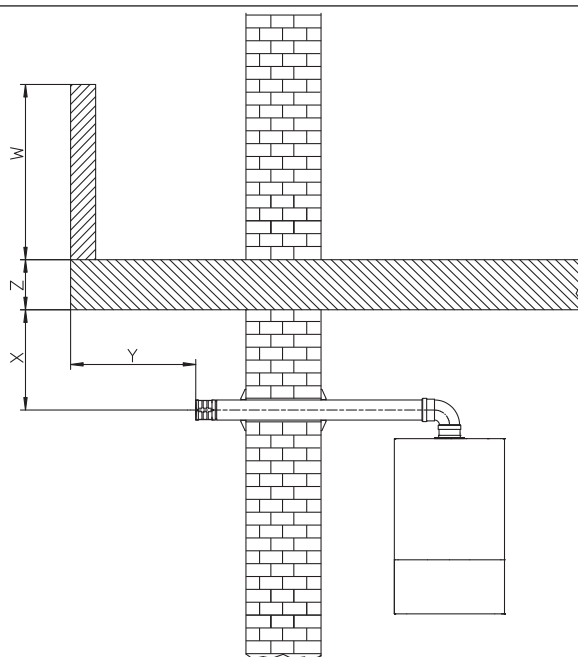
Egy hagyományos „C” típusú kazán csak akkor helyettesíthető kondenzációs kazánal, ha fennállnak a helyi előírások által meghatározott eltérési lehetőségek esetén.

1.27 KÉMÉNYEK, FÜSTCSÖVEK, KÉMÉNYFEJEK ÉS VÉGELEMEL

Az égéstermék elvezető csöveknek, kéményeknek és kéményfejeknek meg kell felelniük a hatályos szabványok követelményeinek.

Az égéstermék elvezető csöveknek, kéményeknek és kéményfejeknek meg kell felelniük a hatályos szabványok követelményeinek.

A kéményfejek és az égéstermék kivezető végelemek építéskor tartsa be a szabványok által előírt kitorkollási magasságot és a vonatkozó műszaki előírásokat.



34

A fali égéstermékvégelemek felhelyezése.

A füstgázvégelemeket:

- helyezze el az épület külső falán (34);
- a hatályos műszaki szabályozásokban foglaltaknak megfelelő távolságokra helyezze el.

A természetes szellőzésű vagy ventilátoros berendezések égéstermék elvezetése minden oldalról zárt tető nélküli térbe.

A 4 kW és 35 kW közötti hőteljesítményű természetes szellőzésű vagy ventilátoros készülékek égéstermék-elvezetése minden oldalról zárt tető nélküli térbe (szellőzőakna, légudvar, stb.) megengedett, a hatályos műszaki szabályozások és normák betartása esetén.

1.28 A RENDSZER FELTÖLTÉSÉHEZ HASZNÁLT VÍZ KEZELÉSE

Ahogy az már a korábbi fejezetekben is említettük, a szaniter és fűtési rendszerekben keringő vizet kötelező a helyi előírásoknak megfelelően kezelni.

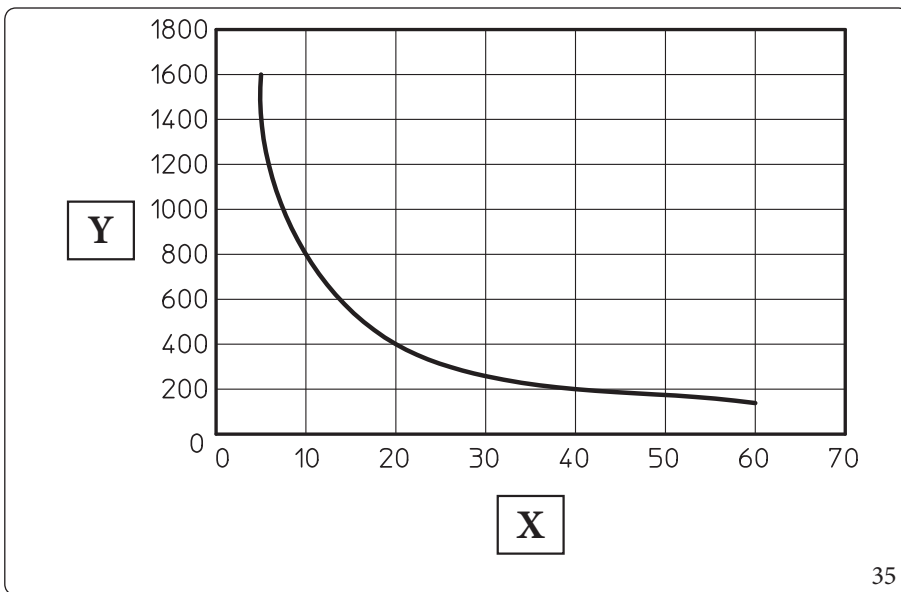
A hőcserélő kielégítő működését befolyásoló paraméterek a pH, a teljes vízkeménység, a vezetőképesség és a vízben oldott oxigén jelenléte. Ezekhez adódnak a rendszer kiépítéséből visszamaradt anyagok (pl. hegesztéskor) az esetleges olajmaradványok és a korrózióból származó esetleges anyagok, amelyek károsíthatják a hőcserélőt.

Ennek megelőzése érdekében:

- A beszerelés előtt legyen szó akár új, akár már meglévő fűtési rendszerről, mossa át a rendszert tiszta vízzel a rendszerben maradt szilárd anyagok eltávolítása érdekében
- Az erre a célra tervezett vegyszerekkel tisztítsa ki a rendszert:
 - Az új rendszerek tisztításához használjon pl. Sentinel X300, Fernox Cleaner F3 vagy Jenaqua 300 tisztítószer, majd öblítse át alaposan a rendszert.
 - A már meglévő rendszerek tisztításához használjon megfelelő tisztítószer (pl. Sentinel X400 vagy X800, Fernox Cleaner F3 vagy Jenaqua 400), majd öblítse át alaposan a rendszert.
- Ellenőrizze a megengedett teljes vízkeménységet és a feltöltő víz mennyiségét a grafikon segítségével (35 ábr.), ha a vízkeménység a grafikon alatti értéktartományban marad, nincs szükség vízkezelésre a kalcium karbonát mennyiségének csökkentése érdekében. Ellenkező esetben a vizet kezelni kell.
- Ha szükség van vízkezelésre, akkor ezt a víz teljes sómentesítésével kell megtenni. A teljes sómentesítés abban különbözik a teljes vízlágyítástól, hogy a teljes sómentesítéssel a keménységet okozó anyagok (Ca, Mg) mellett az összes többi ásványi anyagot is eltávolítják a rendszer feltöltésére használt vízből (egészen 10 microsiemens/cm-ig), így csökkentve annak vezetőképességét. Az alacsony vezetőképességű víz nem csak a vízkövesedés ellen véd, hanem a korrózió ellen is.
- Adjon a vízhez inhibitor / passzíváló anyagot (pl. Sentinel X100, Fernox Protector F1 vagy Jenaqua 100), és szükség esetén öntsön a vízbe megfelelő fagyállót is (Sentinel X500, Fernox Alphi 11 vagy Jenaqua 500).
- Ellenőrizze, hogy a kezelt víz vezetőképessége nem haladja-e meg a 2000 $\mu\text{s}/\text{cm-t}$, míg a kezeletlen víz esetében ez az érték nem haladhatja meg a 600 $\mu\text{s}/\text{cm-t}$.
- Ahhoz, hogy a rendszer ne korrodálódjon a víz pH értékének 7,5 és 9,5 között kell maradnia.
- Ellenőrizze, hogy a vízben található összes klór mennyisége nem haladja-e meg a 250 mg/l-t.



A vízkezeléshez szükséges termékek mennyiségével illetve alkalmazásával kapcsolatosan olvassa el a gyártó utasításait.



Jelmagyarázat (35):

- X - Vízösszkeménysége °F
Y - Víz literszáma a berendezésben



A grafikon a rendszer teljes életciklusára vonatkozik. Vegye figyelembe azokat az időszakos és rendkívüli karbantartási munkákat, amelyekhez szükség van a rendszer kiürítésére és feltöltésére.

1.29 A RENDSZER FELTÖLTÉSE

A beltéri egység csatlakoztatását követően indítsa el a rendszer feltöltését a víztöltő csapon keresztül (ábra).43).

A feltöltést olyan lassan kell végrehajtani, hogy a vízben oldott levegőbuborékok felszabadulhassanak és kijussanak a kültéri egység légtelenítőin át a fűtési rendszerből és a klíma rendszerből.

A beltéri egységben található egy a keringető szivattyún és egy a fűtési vízgyűjtő csövön elhelyezett automata légtelenítő szelep.



Ellenőrizze, hogy meglazította-e a légtelenítő szelep zárókupakjait.

A töltőcsapot akkor kell elzárni, amikor a beltéri egység nyomásmérője kb. 1,2 bar nyomást mutat.



Ezekhez a műveletekhez aktiválni kell a „Légtelenítési” funkciót az „U 50” paraméter ON értékre történő beállításával. A funkció időtartama kb. 18 óra (fejezet 3.12).

A rendszerben szükséges minimális vízmennyiség.

Egy minimális vízmennyiségre szükség van a rendszerben ahhoz, hogy a rendszer **el tudja végezni a fagymentesítő ciklusokat** (defrost), és elősegíti a működést a hűtési szakaszban.

A fagyvédelmi funkció megfelelő működéséhez szükséges minimális vízmennyiség **50 liter**, a rendszer típusától és üzemmódjától függetlenül.

1.30 KONDEZVÍZ SZIFON FELTÖLTÉSE



A beltéri egység első bekapcsolásakor előfordulhat, hogy a kondenzvíz elvezetésből égéstermék távozik, ellenőrizze a működést néhány perc elteltével. Ha szifonból nem távozik égéstermék, az azt jelenti, hogy a kondenzvíz elérte azt a magasságot, amely már nem teszi lehetővé az égéstermék rendellenes kiáramlását.

1.31 A GÁZRENDSZER ÜZEMBE HELYEZÉSE

A gázrendszer üzembe helyezésekor kövesse a vonatkozó műszaki előírásokat.

Ez a rendszereket, és ebből következően az üzembe helyezési műveleteket, három csoportra osztja: új berendezések, módosított berendezések, újra üzembe helyezett berendezések.

Elsősorban az új rendszerek esetében kövesse az alábbiakat:

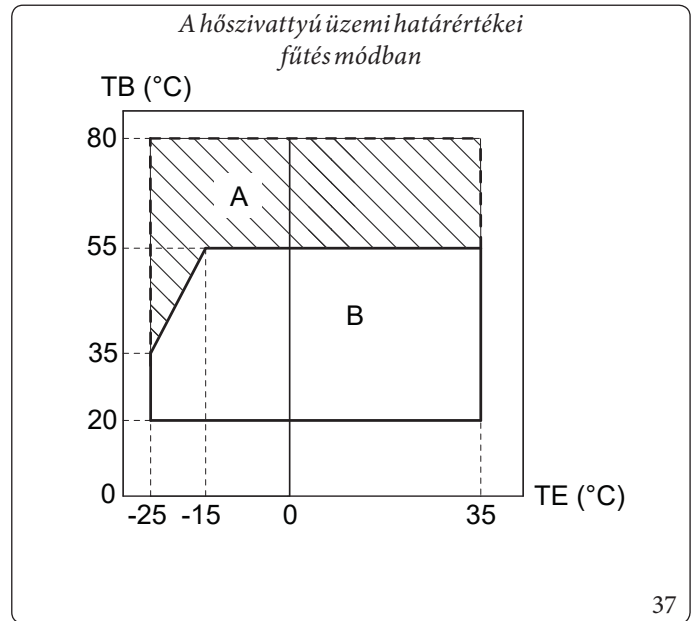
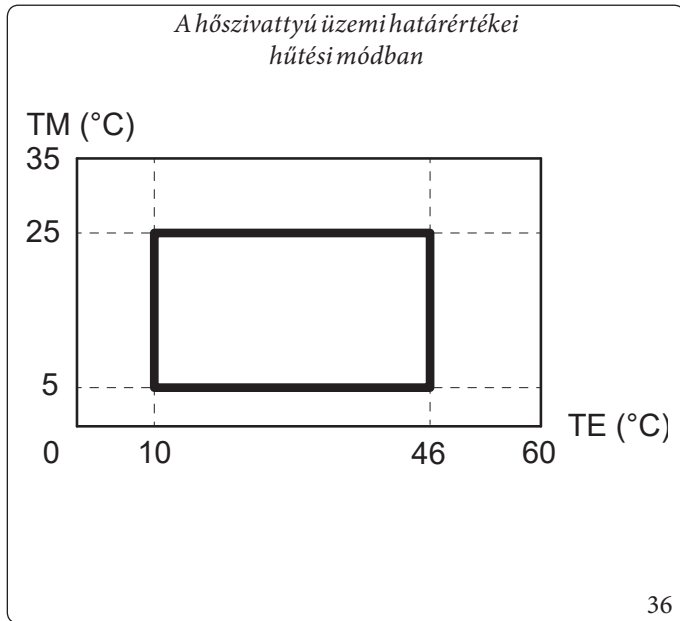
- Nyissa ki az ajtókat és az ablakokat;
- Kerülje nyílt láng vagy szikra használatát;
- Távolítsa el a gázvezetékben maradt levegőt;
- A hatályos műszaki szabályozások rendelkezéseinek megfelelően ellenőrizze a belső rendszer szivárgásmentességét.

1.32 ÜZEMI HATÁRÉRTÉKEK

A berendezést egy meghatározott külső hőmérsékleti tartományban és egy adott maximális előremenő hőmérséklet mellett történő üzemre tervezték, amelyek a grafikonon láthatók (ábra 36, 37) fel vannak tüntetve ezek a határértékek.

Ezek a határértékek a fűtési és hűtési üzemmódra is vonatkoznak.

A HMV ellátás bármely külső hőmérséklet esetén teljesül.



Jelmagyarázat (36,37):

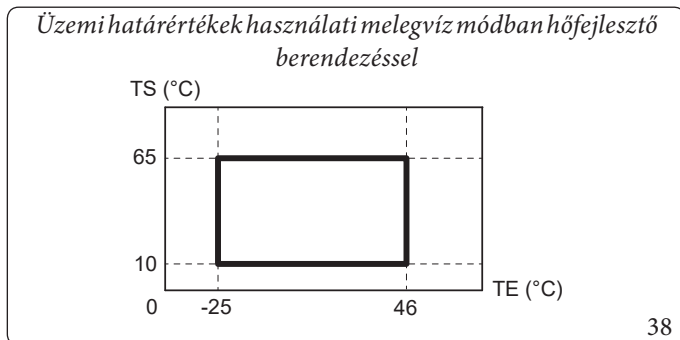
TE = Külső hőmérséklet

TM = Előremenő hőmérséklet

TS = HMV kimeneti hőmérséklet

A = Csak hőfejlesztő berendezéssel

B = Hőszivattyúban (hőgenerátorral, ha szükséges)



Jelmagyarázat (38):

TE = Külső hőmérséklet

TS = HMV kimeneti hőmérséklet

1.33 A BELTÉRI EGYSÉG ÜZEMBE HELYEZÉSE (BEKAPCSOLÁS, CSAK AKKOR, HA A KÜLTÉRI EGYSÉG CSATLAKOZTATVA VAN)

A beltéri egység üzembe helyezéséhez (a következőkben felsorolt műveleteket kizárólag képzett szakemberek végezhetik el és csak a munkával megbízott személy jelenlétében):

1. A hatályos szabályozások rendelkezéseinek megfelelően ellenőrizze a belső rendszer szivárgásmentességét.
2. Ellenőrizze, hogy a hálózati gáz megegyezik-e azzal a gázfajttal, amellyel a beltéri egység működik;
3. Ellenőrizze, hogy nem állnak-e fenn olyan külső okok, amelyek következtében szennyeződésfoltok alakulhatnak ki;
4. Ellenőrizze, hogy a gázhozam és a hozzátartozó nyomásértékek megfelelnek-e a kézikönyvben feltüntetett értékeknek;
5. Kapcsolja be a beltéri egységet, és ellenőrizze, hogy a begyűjtés megfelelően végbement-e;
6. Ellenőrizze, hogy a gázellátás hiányában bekapcsol-e a biztonsági rendszer, és mennyi idő telik el a beavatkozásig;
7. Ellenőrizze a 230V-50Hz-es elektromos hálózatra való bekötést, a fázis-nulla (LN) polaritás betartását és a megfelelő földelést;
8. Ellenőrizze a beltéri egység elé és magára a beltéri egységre felszerelt főkapcsoló bekapcsolását.
9. Ellenőrizze, hogy az égési levegő és égéstermék elvezetések nincsenek-e eltömődve, és megfelelően lettek-e csatlakoztatva;



Ha a fenti ellenőrzések közül akár csak egy is negatív eredményt ad, a rendszer nem üzemelhető be.



A beszerelés után ellenőrizze, hogy nincsenek-e szivárgások. Ez azért fontos, mert szikraforrással (pl. ventilátoros hőszugárzó, kályha vagy gázpalackok) történő érintkezés esetén mérgező gázok keletkezhetnek. Ellenőrizze, hogy csak a hűtőközeg gyűjtésére szolgáló palackokat használja-e.

1.34 KERINGTETŐ SZIVATTYÚ

A beltéri egységet két keringtető szivattyúval szállítjuk, az egyik a hőfejlesztő berendezéssel, a másik a hőszivattyúval működik.

A keringtetők változó sebességgel, az alábbi módon működnek:

- **Állandó ("A 05" = 0):** a keringtető hőszivattyú sebessége állandó és az "A 04" paraméternek felel meg. A keringtető hőfejlesztő berendezés sebessége állandó és az "A 19" paraméternek felel meg.
- **ΔT állandó ("A 05" = 5 K):** a keringtető hőszivattyú sebessége úgy változik, hogy az előremenő és visszatérő fűtővíz hőmérséklete között a különbség a $\Delta T = 5 K$ állandó maradjon. Ezenfelül az "A 04" maximális sebesség és az "A 03" minimális sebesség beállítása révén a keringtető szivattyú működési tartománya szabályozható. A keringtető hőfejlesztő berendezés sebessége úgy változik, hogy az előremenő és visszatérő fűtővíz hőmérséklete között a különbség a $\Delta T = "A 05"$ állandó maradjon. Ezenfelül az "A 19" maximális sebesség és az "A 18" minimális sebesség beállítása révén a keringtető hőfejlesztő berendezés működési tartománya szabályozható.



A rendszer megfelelő működése érdekében ellenőrizze, hogy működés közben a minimális térfogatáram soha ne csökkenjen 750l/óra alá.

Szivattyú LED.

Ha a keringtető szivattyú feszültség alatt van, és a PWM parancs csatlakoztatva van, a LED zöld színnel villog.



Ha a keringtető szivattyú feszültség alatt van, de a jel vezeték ki van kötve, a LED folyamatosan zöld színnel világít. Ebben az esetben a keringtető szivattyú a maximális teljesítményen, szabályozó nélkül működik.

Ha a szivattyún egy riasztás kapcsol be, a LED színe zöldről pirosra vált. Ez a riasztás a következő hibákat jelezheti:

- alacsony tápfeszültség;
- a járókerék nem forog;
- villamos hiba.

A piros LED által jelzett hiba részletes leírásához olvassa el a (fejezet et 3.7).



A LED nem csak pirosan és zölden világíthat, hanem az is lehetséges, hogy kikapcsolt állapotban marad.

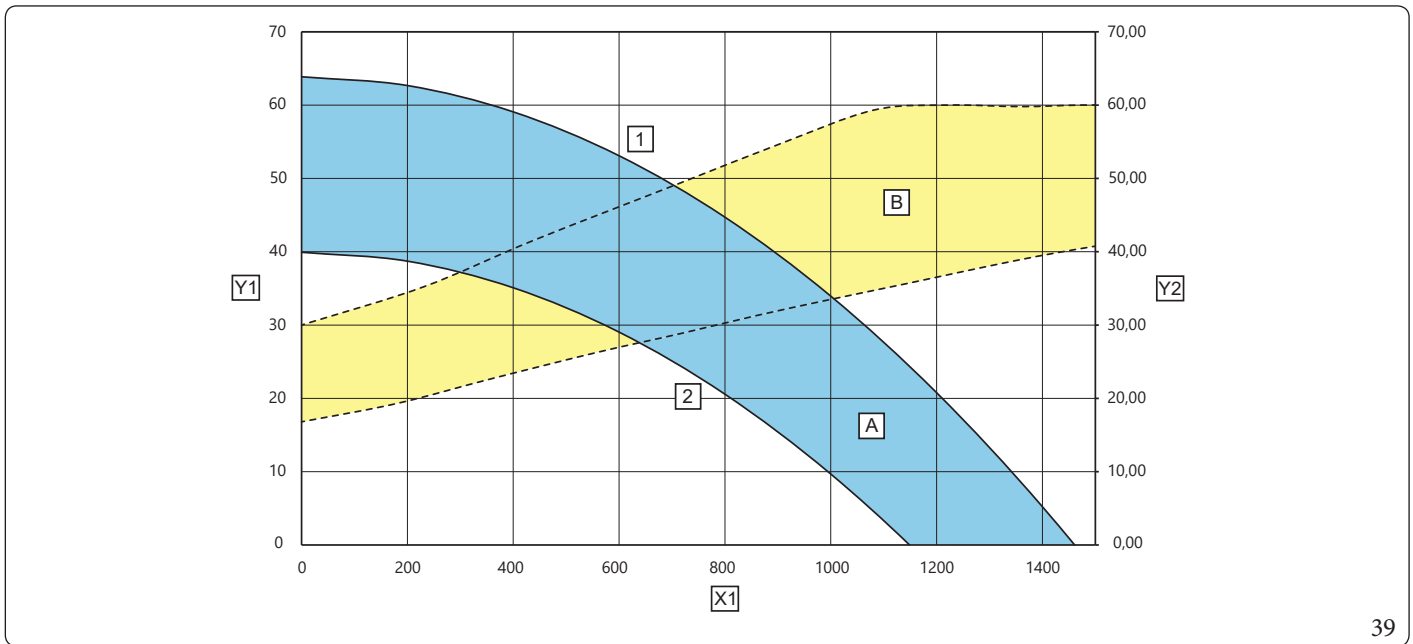
Ha a keringtető szivattyú nincs feszültség alatt, normális, hogy a LED sem világít, de, ha a keringtető szivattyú feszültség alatt van, a LED-nek is világítania kell: ha nem, üzemzavar lépett fel.

A szivattyú esetleges újraindítása.

Ha hosszabb üzemén kívüli időszakot követően a keringtető szivattyú be van ragadva, a fej közepén lévő csavarral mozgassa meg a motortengelyt.

Járjon el körültekintően, hogy a tengely ne sérüljön.

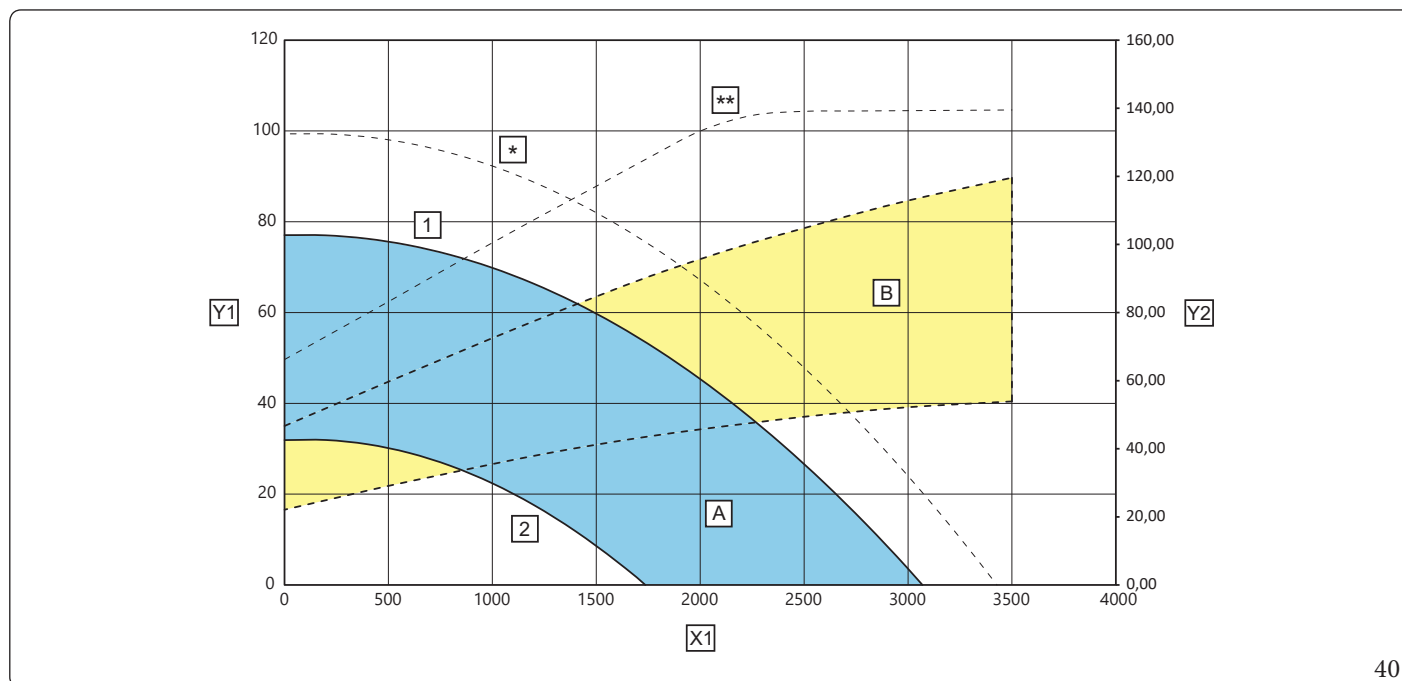
A rendszer keringtetésére rendelkezésre álló emelőmagasság (hőfejlesztő generátor rendszerben)



Jelmagyarázat (39):

- X1 = Térfogatáram (l/h)
- Y1 = Szállítónyomás (kPa)
- Y2 = A keringtető szivattyú által felvett teljesítmény (W)
- 1 = Maximális sebesség (A19= 100%)
- 2 = Minimális sebesség (A18= 70%)
- A = A rendszer keringtetésére rendelkezésre álló emelőmagasság
- B = A keringtető szivattyú által felvett teljesítmény (csíkozott terület)

A Magis Combo 12 V2 rendszer keringtetésére rendelkezésre álló emelőmagasság (Hőszivattyús rendszerben)

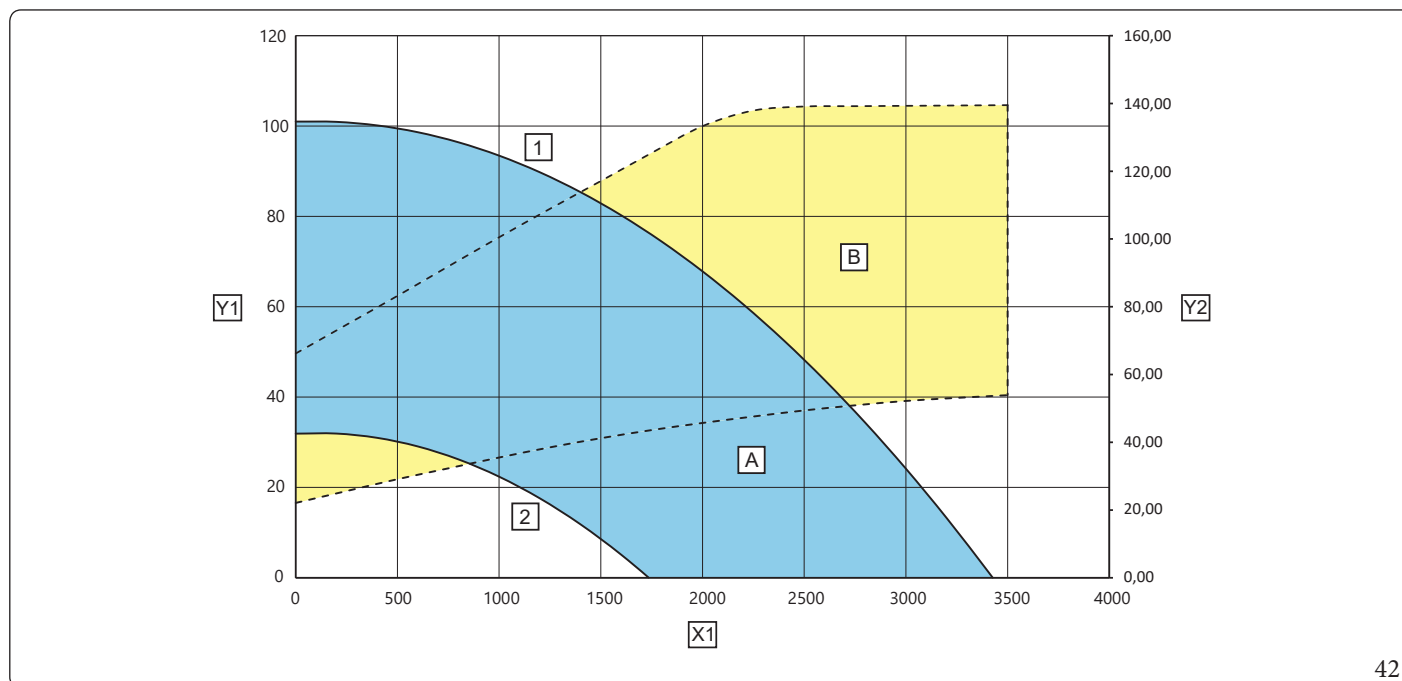


40

Jelmagyarázat (40):

- X1 = Térfogatáram (l/h)
- Y1 = Szállítónyomás (kPa)
- Y2 = A keringtető szivattyú által felvett teljesítmény (W)
- 1 = Maximális sebesség (A04 = 80%)
- 2 = Min. sebesség (A03 = 55%)
- A = A rendszer keringtetésére rendelkezésre álló emelőmagasság
- B = A keringtető szivattyú által felvett teljesítmény (csíkozott terület)
- * = A biztosított maximális emelőmagasság, ha A04 = 100%
- ** = A keringtető szivattyú által felvett maximális teljesítmény ha A04 = 100%

A Magis Combo 16 V2 rendszer keringtetésére rendelkezésre álló emelőmagasság (Hőszivattyús rendszerben)



42

Jelmagyarázat (42):

- X1 = Térfogatáram (l/h)
- Y1 = Szállítónyomás (kPa)
- Y2 = A keringtető szivattyú által felvett teljesítmény (W)
- 1 = Maximális sebesség (A04 = 87%)
- 2 = Min. sebesség (A03 = 55%)
- A = A rendszer keringtetésére rendelkezésre álló emelőmagasság
- B = A keringtető szivattyú által felvett teljesítmény (csíkozott terület)
- * = A biztosított maximális emelőmagasság, ha A04 = 100%
- ** = A keringtető szivattyú által felvett maximális teljesítmény ha A04 = 100%

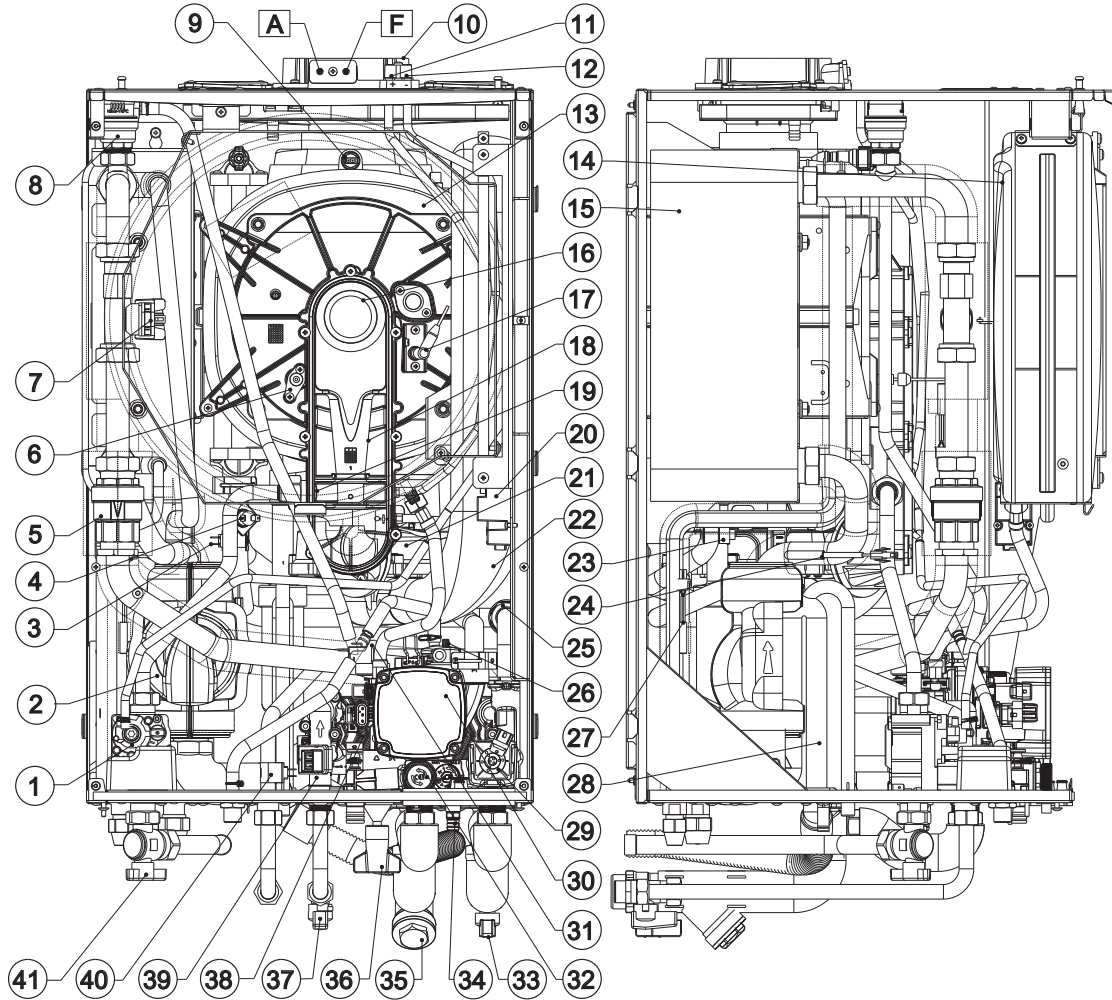
1.35 RENDELHETŐ KÉSZLETEK

- 2 zónás (1 közvetlen és 1 kevert) készlet. Szükség esetén egy olyan zóna készlet beszerelésére is lehetőség van, amellyel a rendszer két külön zónára osztható fel, egy közvetlen zónára és egy kevertre.
- Konfigurálható relé csatlakozó készlet. A modul vezérlése kiegészíthető egy relé kártyával, amely lehetővé teszi a készülék jellemzőinek, és üzemmódjainak kiszélesítését.
- 2 relé vezérlő készlet. A beltéri egység legfeljebb két páratlanító kezelésére képes. Ahhoz, hogy a berendezéseket csatlakoztatni lehessen az egységhez, szükség van egy 2 relé vezérlőre, amely a páratlanítók bekapcsolását vezérli.
- R410A kör csatlakoztató készlet. Ha az R410A kör a fali beszerelésben kerül kivitelezésre, külön csőkészlet rendelhető a kör kiépítéséhez.



A fenti kiegészítő készleteket a gyártó kompletten, szerelési és használati útmutatóval együtt szállítja.

1.36 FŐ ALKATRÉSZEK



Jelmagyarázat (43):

- | | |
|--|--|
| 1 - Gázszelep | 21 - Ventilátor |
| 2 - Keringtető szivattyú a hőszivattyú körében | 22 - Égési levegő beszívó cső |
| 3 - Hőszivattyú előremenő ági érzékelő | 23 - Folyékony fázis érzékelő |
| 4 - Biztonsági határoló termosztát | 24 - Melegvítároló érzékelője |
| 5 - Visszacsapószelep | 25 - Visszacsapószelep |
| 6 - Lángőr elektróda | 26 - „Jolly” szelep |
| 7 - Áramlásmérő | 27 - Használati melegvíz érzékelő |
| 8 - Légtelenítő szelep | 28 - Kondenzátum szifon |
| 9 - Olvadó biztosíték | 29 - Léptető motor |
| 10 - Vizsgálónyílás karima | 30 - Hőfejlesztő berendezés keringtető szivattyúja |
| 11 - Nyomásmérő pont (pozitív - túlnyomás) | 31 - Fűtési rendszer nyomáskapcsolója |
| 12 - Nyomásmérő pont (negatív - vákuum) | 32 - 3 bar-os biztonsági lefúvató szelep |
| 13 - Kondenzációs modul (kazántest) | 33 - Gázlezáró csap |
| 14 - Fűtési rendszer tágulási tartálya | 34 - Csatlakozó a rendszer leürítéséhez |
| 15 - Gáz oldali hőcserélő | 35 - Döntött helyzetű szűrő |
| 16 - Égő | 36 - Töltőcsap |
| 17 - Gyújtó elektróda | 37 - Használati hidegvíz oldali csap |
| 18 - Venturi | 38 - Víz - gáz lemezes hőcserélő |
| 19 - Fűvóka | 39 - Áramláskapcsoló |
| 20 - Gyújtótrafó | 40 - Használati melegvíz érzékelő |
| | 41 - Gázcsap |

2 KEZELÉSI ÉS KARBANTARTÁSI ÚTMUTATÓ

2.1 ÁLTALÁNOS FIGYELMEZTETÉSEK



Ne tegye ki a beltéri egységet konyhai főzőlapokról felszálló gőzök közvetlen hatásának.



A kazánt 8 évnél idősebb gyermekek, vagy korlátozott fizikai, érzékszervi illetve mentális képességekkel rendelkezők valamint a megfelelő ismerettel és tapasztalattal nem rendelkező személyek kizárólag felügyelet mellett, illetve abban az esetben használhatják, ha megismertették velük a készülék helyes használatának módját és a készülék használatával járó veszélyeket.

Gyermekeknek a készülékkel játszani tilos.

A kazán tisztítását és karbantartását a felhasználónak kell elvégeznie, felügyelet nélkül hagyott gyermekeknek a kazánt tisztítani illetve karbantartani tilos.



A biztonság érdekében bizonyosodjon meg arról, hogy az égési levegő/égéstermék elvezető végelemek (ha vannak ilyenek) nincsenek-e eltömődve vagy letakarva még ideiglenesen sem.



Amennyiben a beltéri egységet ideiglenesen üzem kívül helyezi, kövesse az alábbiakat:

- víztelenítse azokat a csővezetéseket, amelyekben nem használ fagyállót;
- szüntesse meg a berendezés áram-, víz- és gázellátását.



A készülék égéstermék elvezető csövei és tartozékai közelében elhelyezett szerkezeteken végzett munkálatok vagy karbantartás esetén kapcsolja ki a készüléket, és a munkálatok befejezését követően ellenőriztesse a csövek és a berendezések állapotát egy szakemberrel.



A készülék és alkatrészei tisztításához ne használjon gyúlékony anyagot.



Ne hagyjon gyúlékony anyagokat abban a helyiségben, amelybe a kazánt felszerelték.



Tilos a kazánt kinyitni és illetéktelenül módosítani.



Ne szerelje le, és ne módosítsa az égési levegő és égéstermék csöveket.



Kizárólag a kézikönyv jelen fejezetében megnevezett kezelőfelületek használhatók.



Ne mászon fel a készülékre, és ne lépjen fel rá.



Bármely elektromos árammal működő alkatrész használata esetén tartsa be az alábbi alapszabályokat:

- ne érintse meg a készüléket vizes vagy nedves testrésszel ill. ha mezítláb van;
- ne húzza meg az elektromos vezetékeket, és ne tegye ki a készüléket környezeti hatásoknak (eső, napsütés, stb.);
- a készülék tápvezetékeinek cseréjét bízza szakemberre;
- ha a tápvezeték sérült, kapcsolja ki a készüléket, és forduljon szakemberekhez;
- ha a berendezést huzamosabb ideig nem használja, kapcsolja ki a beltéri egységen kívül található főkapcsolót.



Az 50 °C-nál melegebb víz égési sérüléseket okozhat.
A használat előtt ellenőrizze mindig a víz hőmérsékletét.



A kijelzőn megjelenő hőmérsékleti értékek a beltéri egységtől független tényezőknek tulajdonítható megengedett eltérése +/- 3°C.



Rövid szünetek után szemrevételezéssel kell ellenőrizni, hogy a szifon megfelelően fel van-e töltve kondenzvízzel, és szükség esetén fel kell tölteni.



Ha gázzagot érez az épületben:

- zárja el a gázóra elé felszerelt gázcsapot vagy a fő gázcsapot;
- ha lehetséges, zárja el a kazánhoz menő gázcsapot;
- ha lehetséges, nyisson ajtót és ablakot, és szellőztesse ki a helyiséget;
- nyílt láng (gyufa, öngyújtó) használata tilos;
- tilos a dohányzás;
- ne használjon elektromos kapcsolókat, ne dugjon be semmit a konnektorba, ne nyomja meg a csengőt, ne használja a telefont vagy a kapucsengőt;
- forduljon szakemberhez (pl. Immergas Szervizhálózathoz).



Ha égett szagot érez, vagy füst távozik a kazánból, kapcsolja ki, szüntesse meg az áramellátást, zárja el a fő gázcsapot, nyissa ki az ablakokat, és forduljon szerelőhöz (pl. az Immergas Szervizhálózathoz).



A kazán élettartama végén nem kezelhető háztartási hulladékként, és a környezetben lerakni tilos. A hatályos törvények értelmében a kazán leszerelésével erre szakosodott céget kell megbízni.

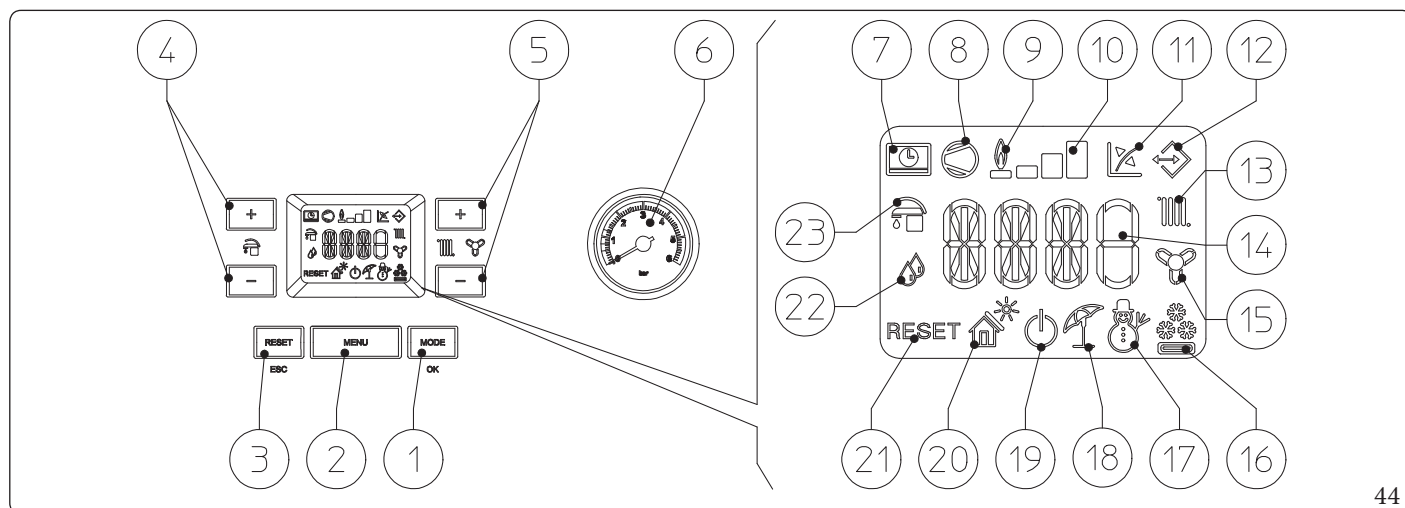
A leszereléssel kapcsolatos utasításokat kérje a gyártótól.

2.2 TISZTÍTÁS ÉS KARBANTARTÁS



A hatályos nemzeti, regionális vagy helyi szabályozásoknak megfelelően végeztesse el a kazán karbantartását évente egyszer „a készülék éves ellenőrzése és karbantartása” c. fejezetben foglaltak szerint. Ennek köszönhetően a készülék megbízhatósága, teljesítménye és működése az időben állandó marad, amely kiemeli a kazánt a többi hasonló berendezés közül.

2.3 KEZELŐFELÜLET



44

Jelmagyarázat (44):

- 1 - Üzem mód (tél - klíma - nyár - készenléti - ki) választó és paraméter megerősítő gomb
- 2 - Menü kiválasztó gomb
- 3 - Törlés (reset) és a menü bezárása gomb
- 4 - Használati melegvíz hőmérsékletét szabályozó gombok
- 5 - Fűtés rendszer hőmérséklet beállító gombok
- 6 - A beltéri egység típusa
- 7 - Távvezérlő kapcsolat (választható)
- 8 - A kültéri egység működése folyamatban
- 9 - Ezen a típuson nem kerül alkalmazásra
- 10 - Leadott teljesítményszint
- 11 - Működés külső hőmérséklet-érzékelővel aktív (választható)

- 12 - Csatlakozás más Immergas berendezésekhez
- 13 - Fűtési üzemmód aktív
- 14 - Hőmérséklet, beltéri egység infó és hibaiüzenetek kijelző
- 15 - Hűtés üzemmód aktív
- 16 - Hűtés üzemmód
- 17 - Téli üzemmód
- 18 - Nyári üzemmód
- 19 - Készenléti üzemmód
- 20 - Ezen a típuson nem kerül alkalmazásra
- 21 - Beltéri egység leállt, indítsa újra a "RESET" gomb megnyomásával
- 22 - Páramentesítő üzemmód
- 23 - Használati melegvíz üzemmód aktív

2.4 A RENDSZER HASZNÁLATA



A bekapcsolás előtt ellenőrizze, hogy a rendszer fel van-e töltve vízzel, és a nyomásmérő (6) mutatója 1 és 1,2 bar között áll-e. Ellenőrizni kell továbbá azt is, hogy a hűtőkör a kültéri egység útmutatójában foglaltak szerint fel lett-e töltve.

- Nyissa ki a beltéri egység elé beszerelt gázcsapot;
- Nyomja meg a kijelző bekapcsoló gombot (1) ekkor a rendszer a kikapcsolást megelőző állapotban kapcsol vissza (a bekapcsoláskor a következők jelennek meg váltakozva: a kijelző összes szegmense világít, A011 paraméter, A013 paraméter).
- Ha a beltéri egység készenléti állapotban van, az aktiváláshoz nyomja meg a 1-es gombot. Ellenkező esetben ugorjon a következő pont-ra;
- Nyomja meg az 1-es gombot, és állítsa a berendezést nyár ☀️, tél ❄️, vagy klíma 🌡️ üzemmódba.



A rendszer a beállítások alapján automatikusan kiválasztja, hogy melyik energiaforrás használatával elégíthető ki a leggazdaságosabban az adott rendszer igény (lásd az oldal alján lévő táblázatot).

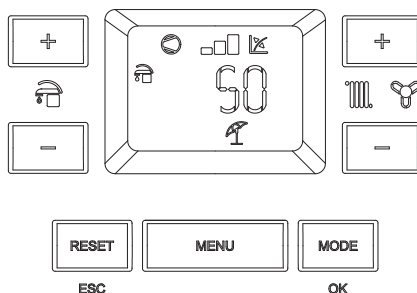
Például ugyanazt a kérés (legyen mondjuk használati melegvíz előállítás) mind a kültéri egység (a 🌡️ jel jelenik meg) vagy a hőfejlesztő generátor (🔥 jel) is teljesítheti.

Nyár

Ebben az üzemmódban a rendszer csak a használati melegvizet állítja elő. A víz hőmérsékletét a 4-es gombokkal állíthatja be, és a kijelző a 14-es számláló segítségével mutatja a beállított hőmérsékletet.

Ebben a módban a készenléti üzemmódban garantált védelmi funkciók (pl. fagyvédelmi funkció) is biztosítottak.

Nyár mód és használati melegvíz előállítás folyamatban



45

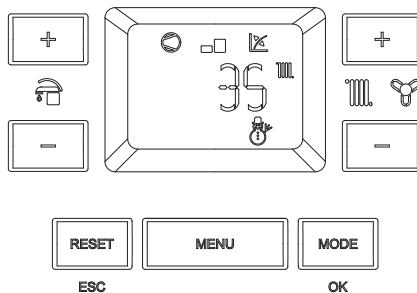
Tél

Ebben az üzemmódban a rendszer mind a használati melegvíz előállítását, mind a fűtést végzi.

A használati melegvíz hőmérsékletét a 4-es gombok segítségével állíthatja be, a fűtővíz hőmérsékletét pedig az 5-ös gombbal szabályozhatja. A beállított hőmérsékletet a 14-es számláló mutatja.

Ebben a módban a készenléti üzemmódban garantált védelmi funkciók (pl. fagyvédelmi funkció) is biztosítottak.

Tél üzemmód fűtés folyamatban



46

A rendszer üzem módja

A következőkben praktikussági okokból kültéri egységgel történő üzemmódot ismertetjük.

| | | Hőszivattyú | Hőfejlesztő berendezés |
|------------------|---|-------------|--------------------------|
| Nyári | Használati melegvíz előállítás | OFF (KI) | ON (BE) |
| | Használati melegvíz előállítás | OFF (KI) | ON (BE) |
| Tél | Fűtés | OFF (KI) | ON (BE) |
| | | vagy | |
| | ON (BE) | OFF (KI) | |
| | Használati melegvíz előállítás és fűtés | OFF (KI) | ON (Használati melegvíz) |
| vagy | | | |
| ON (Fűtés) | ON (Használati melegvíz) | | |
| Légkondicionálás | Használati melegvíz előállítás | OFF (KI) | ON (BE) |
| | Hűtés üzemmód | ON (BE) | OFF (KI) |
| | | ON (Hűtés) | ON (Használati melegvíz) |

Klíma

Ebben az üzemmódban a rendszer mind a használati melegvíz előállítását, mind a hűtést végzi.

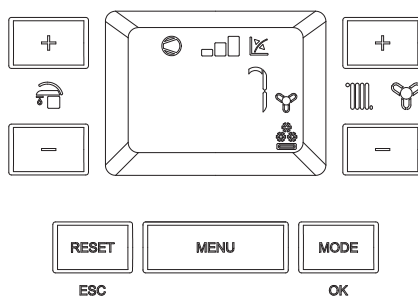
A használati melegvíz hőmérsékletét a 4-es gombok segítségével állíthatja be, a fűtővíz hőmérsékletét pedig az 5-ös gombbal szabályozhatja. A beállított hőmérsékletet a 14-es számláló mutatja.

Ebben a módban a készenléti üzemmódban garantált védelmi funkciók (pl. fagyvédelmi funkció) is biztosítottak.

Ettől a pillanattól fogva a rendszer automatikusan működik. Ha nincs folyamatban lévő kérés (fűtés, HMV előállítás vagy hűtés), a rendszer készenléti állapotba kapcsol.

Minden alkalommal, amikor a kültéri egység bekapcsol, a kijelzőn megjelenik a 8-as jelzés és a vonatkozó teljesítményfokozat (10).

Klíma mód és hűtés üzemmód folyamatban



47

Működés külső hőmérséklet-érzékelővel

A rendszer elő van készítve a kültéri egységhez tartozó külső hőmérséklet érzékelővel illetve választható külső hőmérséklet érzékelővel történő működésre.

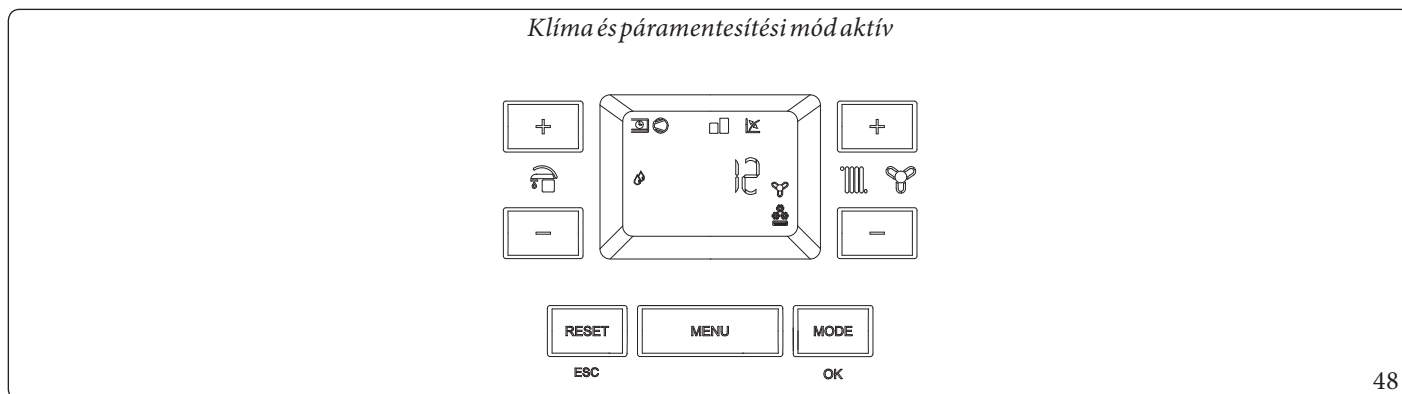
Ha a külső hőmérséklet érzékelő csatlakoztatva van, a klíma rendszer előremenő hőmérsékletét egy külső hőmérséklet érzékelő szabályozza a mért külső hőmérséklet függvényében (fejezet 1.15).

Az előremenő hőmérséklet értékének módosítása a vonatkozó menü offset értékének beállításával lehetséges.

Páramentesítés


Abban az esetben, ha a rendszernek egy választható higrosztát, egy pára hőmérséklet érzékelő, vagy választható zóna távvezérlő is a része, klíma üzemmódban a helyiség levegőjének páratartalma is szabályozható.

- Ha a rendszerbe egy higrosztát is fel van szerelve, a páratartalom magán a párapapcsolón állítható be (lásd a vonatkozó kezelési útmutatót).
- Ha a rendszer pára hőmérséklet érzékelővel van felszerelve, a páratartalom mértéke a vonatkozó felhasználói menüben lesz beállítható.
- Ha a rendszerhez zóna távvezérlő tartozik, állítsa be a páratartalmat a vezérlő vonatkozó menüpontjában vagy közvetlenül a távvezérlő menüjében (lásd a mellékelt kezelési útmutatót).



Klíma kérés esetén (legyen szó fűtésről, vagy hűtésről), ha a rendszerben lévő víz hőmérséklete elégséges a kérés kielégítéséhez, a rendszer működéséhez csak a keringtető szivattyú kapcsol be.

Készenléti üzemmód

Nyomja meg az 1-es gombot, és tartsa lenyomva addig, amíg a kijelzőn meg nem jelenik a  jel. Ettől kezdve a rendszer nem működik, csak a fagyvédelmi funkció, a keringtető szivattyú és a váltószelep letapadás elleni védelme, és az esetleges hibajelzések kijelzése működik.



A fenti körülmények között a rendszer feszültség alatt van.

„OFF” üzemmód

Tartsa nyomva az 1-es gombot 8 másodpercig. A kijelző és a beltéri egység teljesen kikapcsol. Ebben a módban a biztonsági funkciók sem működnek, és a távvezérelt berendezések sem kapcsolódnak a rendszerhez.



A fenti körülmények között, bár a készüléken nincsenek aktív funkciók, a kazán feszültség alatt van.

„Automatikus rendszer légtelenítő” funkció

A beltéri egység minden új bekapcsoláskor elvégzi a rendszer automatikus légtelenítését (kb. 8 percig tart). Ezalatt a kijelző számlálója (14) mutatja a hátralévő időt.

Ezalatt az idő alatt nem történik használati melegvíz előállítás és fűtés.

A „Törlés” (reset) gomb (3) megnyomásával leállíthatja az „automatikus légtelenítést”.

A kijelző működése

A használat során a kezelőfelület világít. Ha egy meghatározott ideig nem érinti meg a kezelőfelületet, a világítás kialszik, és csak az aktív jelek világítanak tovább. A kijelző világítását a vezérlőpanel t8 paraméterével állíthatja be.

A rendszer működése, ha a kültéri egység ki van kapcsolva

Az előkészített csatlakozóval a kültéri egység működése ki is kapcsolható.



A letiltás az „S41” érintkező zárásakor kapcsol be (ábra 7).

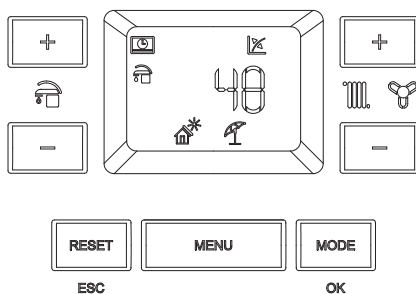
Ezt az állapotot az jelzi, hogy a „Kültéri egység működése folyamatban” jel (8) és a „194” számú hibaüzenet villog.



Ebben az állapotban a kéréseket a hőfejlesztő teljesíti.

Napkollektoros működés 

Ez a funkció automatikusan bekapcsol, ha a „Napkollektor bekapcsolásának késleltetése” paraméter értéke 0 másodpercnél nagyobb. A vízvétel során, ha a kimeneti víz elég meleg, vagy be van kapcsolva a „Napkollektor bekapcsolásának késleltetése” funkció, a rendszer nem kapcsol be, és a kijelzőn megjelenik a használati melegvíz ellenőrzése jel (), míg a napkollektoros működés jele villog ().

Nyári üzemmód és napkollektoros működés aktív

49

Amikor a napkollektoros rendszer által szolgáltatott melegvíz nem éri el a beállított hőmérsékletet, vagy a „Napkollektor bekapcsolásának késleltetése” paraméterre beállított idő letelt, a rendszer bekapcsol, és felmelegíti a használati melegvizet a beállított értékre, ekkor a napkollektoros működés ikonja kikapcsol.

2.5 HIBAÜZENETEK ÉS ÜZEMZAVAROK JELZÉSE

A beltéri egység az esetleges meghibásodásokat a kijelzőn (14) villogó kódüzenet formájában jelzi. A kódokat az alábbi táblázat foglalja össze.

| Hiba-kód | Jelzett meghibásodás | Ok | Beltéri egység állapota / Megoldás |
|----------|---|--|--|
| E1 | Gyűjtáshiba miatti teljesítmény | A hőfejlesztő berendezés nem kapcsolódik be az előre meghatározott idő alatt a fűtés beindításakor vagy használati melegvíz-előállításakor. Az első bekapcsoláskor vagy hosszabb üzemben kívüli időszakot követően hiba miatti leállás előfordulhat. | Nyomja meg a Reset (1) (4) (visszaállítás) gombot. |
| E2 | Biztonsági határoló termosztát beavatkozása miatti leállás (túlmelegedés), lángellenőrzés meghibásodása vagy égéstermék biztosíték | A normál működés során, ha egy meghibásodás következtében túlmelegedés lép fel, a beltéri egység leáll. | Nyomja meg a Reset (1) (2) (visszaállítás) gombot. |
| E4 | Biztonsági kör hibája | A biztonsági kör átmeneti ellenállása túl nagy vagy lángőrzési hiba. Ellenőrizze a szelep csatlakozását. (ezt az üzemzavart a kazán csak kérésre ellenőrzi és jeleníti meg). | (1) (4). |
| E5 | Hőfejlesztő generátor előremenő fűtővíz érzékelőjének meghibásodása | A vezérlőpanel meghibásodást észlel a fűtési előremenő ág NTC érzékelőjében. | A rendszer nem indul el (1). |
| E6 | Használati melegvíz érzékelő meghibásodása | A vezérlőpanel meghibásodást észlel a használati melegvíz NTC érzékelőjében. Ebben az esetben a fagyvédelem is le van tiltva. | Ebben az esetben a hőfejlesztő berendezés továbbra is állít elő meleg vizet, de nem optimális teljesítményen (1) (4). |
| E8 | Maximum számú hibatörlés | A rendelkezésére álló hibatörlési kísérleteket már elhasználta. | Figyelem: a meghibásodást egymást követően legfeljebb 5 alkalommal oldhatja fel törlés gombbal, majd a funkció egy órára kikapcsol. Az egy óra leteltével ismét próbálkozhat 5 alkalommal. Az áramellátás kikapcsolását és visszakapcsolását követően még 5-ször próbálkozhat. |

(1) Ha a meghibásodás továbbra is fennáll, forduljon az Immergas szakszervizhez

(2) Ezt az üzemzavart csak az „Információs” menüpontban található hibalistán tudja ellenőrizni.

(3) A hőszivattyú mód nem indul, aktív marad a hőfejlesztő berendezés a környezet fűtési kéréseinek végrehajtásához, és a használati melegvíz előállításához.

(4) A hőfejlesztő berendezés nem indul, aktív marad a hőszivattyú a meglévő kérések végrehajtásához.

| Hiba-kód | Jelzett meghibásodás | Ok | Beltéri egység állapota / Megoldás |
|--|---|--|---|
| E 10 | A rendszerben a nyomás elégtelen | A fűtési körben mért víznyomás nem elégséges a hőfejlesztő berendezés megfelelő működésének biztosítására. | Ellenőrizze a hőfejlesztő berendezés nyomásmérőjén, hogy a rendszer nyomása 1-1,2 bar között van-e, és szükség esetén állítsa helyre a rendszer megfelelő nyomását. |
| E 15 | Konfigurációs hiba | A kártya meghibásodást vagy a berendezés nem megfelelő elektromos bekötését érzékeli, ezért nem indul el. | Amennyiben a megfelelő működés körülményeit biztosítja, a hőfejlesztő berendezés a törlés (reset) gomb megnyomása nélkül újraindul (1). |
| E 16 | Ventilátor hiba | A ventilátor elektromos vagy mechanikus meghibásodását jelzi. | Nyomja meg a Reset (1) (4) (visszaállítás) gombot. |
| E 20 | Lángérzékelési hiba (parazita láng) | Az ellenőrző rendszer vagy a lángőr meghibásodását jelzi. | Nyomja meg a Reset (1) (4) (visszaállítás) gombot. |
| E 23 | Hiba a hőfejlesztő berendezés visszatérő fűtővíz érzékelőjén | A vezérlőpanel meghibásodást érzlel a hőfejlesztő berendezés visszatérő ágának NTC érzékelőjében. | A rendszer nem indul el (1) (4). |
| E 24 | Nyomógombok meghibásodása | A vezérlőpanel a nyomógombok meghibásodását érzleli. | Amennyiben a megfelelő működés körülményeit biztosítja, a rendszer a törlés (reset) gomb megnyomása nélkül újraindul (1). |
| E 26 | Rendszer áramlásmérő hiba | A vezérlőpanel a rendszer áramlásmérőjén meghibásodást érzlel. Az esetleges nyomásfokozó szivattyú mindig működik. | A rendszer nem indul el (1) (3). Ellenőrizze, hogy a nyomásfokozó szivattyú (választható) csak kérés hatására kapcsol-e be. |
| E 27 | Elégtelen keringés | Azt jelzi, hogy a hidraulika modul a főkörben lévő víz nem megfelelő keringetése miatt túlmelegedett, ennek több oka lehet: - a rendszer keringtetése elégtelen; ellenőrizze, hogy a keringtetés a fűtési rendszer elzáródása miatt nem állt-e meg, és a rendszert teljesen légtelenítette-e; - a keringtető szivattyú letapadt - hívjon szakembert a keringtető szivattyú újraindításához; - az áramlásmérő meghibásodott. | Ellenőrizze a rendszer cirkulációt és az áramlásmérőt. Nyomja meg a Reset (1) (3) (törlés) gombot. |
| (1) Ha a meghibásodás továbbra is fennáll, forduljon az Immergas szakszervizhez | | | |
| (2) Ezt az üzemzavart csak az „Információs” menüpontban található hibalistán tudja ellenőrizni. | | | |
| (3) A hőszivattyú mód nem indul, aktív marad a hőfejlesztő berendezés a környezet fűtési kéréseinek végrehajtásához, és a használati melegvíz előállításához. | | | |
| (4) A hőfejlesztő berendezés nem indul, aktív marad a hőszivattyú a meglévő kérések végrehajtásához. | | | |

| Hiba-kód | Jelzett meghibásodás | Ok | Beltéri egység állapota / Megoldás |
|--|---|---|---|
| E 32 | 2. kevert zóna érzékelőjének meghibásodása | A vezérlőpanel a 2. kevert zóna érzékelőjének meghibásodását érzékeli, a rendszer nem működik az érintett zónában. | (1). |
| E 33 | 3. kevert zóna érzékelőjének meghibásodása | A vezérlőpanel a 3. kevert zóna érzékelőjének meghibásodását érzékeli, a rendszer nem működik az érintett zónában. | (1). |
| E 34 | A 2. kevert zóna biztonsági termosztátja bekapcsolt | A normál működés során, ha a 2. kevert zónában az előremenő fűtővíz hőmérséklete a beállított határérték fölé megy (túlmelegszik), a berendezés jelzi a hibát. | A berendezés nem elégíti ki a zóna (1) fűtési kérést. |
| E 35 | A 3. kevert zóna biztonsági termosztátja bekapcsolt | A normál működés során, ha a 3. kevert zónában az előremenő fűtővíz hőmérséklete a beállított határérték fölé megy (túlmelegszik), a berendezés jelzi a hibát. | A berendezés nem elégíti ki a zóna (1) fűtési kérést. |
| E 37 | Alacsony tápfeszültség | Azt jelzi, hogy a készülék tápfeszültsége nem éri el a rendszer megfelelő működéséhez szükséges szintet. | Amennyiben a megfelelő működés körülményeit biztosítja, a rendszer a törlés (reset) gomb megnyomása nélkül újraindul (1). |
| E 38 | Lángjelzés elvesztése | Akkor látható, ha a hőfejlesztő berendezés megfelelően be van kapcsolva, és az égő hirtelen kialszik. A hőfejlesztő berendezés megpróbálja újra begyújtani az égőt. Amennyiben az üzemi körülmények helyreállnak, a berendezés magától újraindul. | Amennyiben a megfelelő működés körülményeit biztosítja, a hőfejlesztő berendezés a törlés (reset) gomb megnyomása nélkül újraindul (1) (2) (4). |
| E 43 | Lángjelzés elvesztése következtében a berendezés leáll | Ez akkor következik be, ha előre meghatározott időn belül a láng több egymást követő alkalommal kialszik - „Lángjel elvesztése (E38)”. | Nyomja meg a Reset (törlés) gombot, a hőfejlesztő berendezés ventilátor-utóműködés ciklust indít be mielőtt újraindulna (1) (4). |
| E 45 | Magas ΔT | Ha a vezérlő a ΔT hirtelen és nem indokolt emelkedését érzékeli a fűtőkör előremenő és visszatérő ágainak érzékelői között, a hőfejlesztő berendezés korlátozza az égő teljesítményét, hogy elkerülje a berendezésben a kondenzvíz keletkezése miatt bekövetkezett károkat. Amint a ΔT visszaáll normál értékre, a hőfejlesztő berendezés is vissza áll normál működésre. | Amennyiben a megfelelő működés körülményeit biztosítja, a hőfejlesztő berendezés a törlés (reset) gomb megnyomása nélkül újraindul (1) (4). |
| (1) Ha a meghibásodás továbbra is fennáll, forduljon az Immergas szakszervizhez | | | |
| (2) Ezt az üzemzavart csak az „Információs” menüpontban található hibalistán tudja ellenőrizni. | | | |
| (3) A hőszivattyú mód nem indul, aktív marad a hőfejlesztő berendezés a környezet fűtési kéréseinek végrehajtásához, és a használati melegvíz előállításához. | | | |
| (4) A hőfejlesztő berendezés nem indul, aktív marad a hőszivattyú a meglévő kérések végrehajtásához. | | | |

| Hiba-kód | Jelzett meghibásodás | Ok | Beltéri egység állapota / Megoldás |
|--|---|--|---|
| E 49 | A hőfejlesztő berendezés visszatérő körének érzékelőjén mért magas hőmérséklet miatti leállítás | Akkor következik be, ha a hőcserélő visszatérő ágában a hőmérséklet túl magasra emelkedik. | Ellenőrizze a hőfejlesztő berendezés keringtető szivattyújának és a váltószelepek a megfelelő működését. Nyomja meg a Reset (1) (4) (visszaállítás) gombot. |
| E 50 | Nincs külső hőmérséklet érzékelő vagy az érzékelő hibás | Nem csatlakoztatott vagy hibás külső hőmérséklet érzékelő esetén a rendszer meghibásodást jelez. | Ellenőrizze a külső hőmérséklet érzékelő csatlakozását. A rendszer tovább működik a külső rendszerbe épített külső szondával (1). A külső szonda cseréje esetén ismételje meg a telepítés műveleteit. |
| E 54 | Puffer érzékelőjének meghibásodása (választható) | A kártya meghibásodást észlel a puffer érzékelőjében. | A puffer mód le van tiltva (1). |
| E 55 | 1. kevert zóna érzékelőjének meghibásodása | A vezérlőpanel a 1. kevert zóna érzékelőjének meghibásodását érzékeli, a rendszer nem működik az érintett zónában. | (1). |
| E 80 | Leállítás a vezérlőpanel meghibásodása miatt | Azt jelzi, hogy a gázszelepet szabályozó elektronikus kártya működése hibás. | Nyomja meg a Reset (1) (4) (visszaállítás) gombot. |
| E 98 | Leállítás max. számú szoftverhiba miatt | A vezérlő a megengedettnél nagyobb számú szoftverhibát érzékel. | Nyomja meg a Reset (1) (4) (visszaállítás) gombot. |
| E 99 | A kazán eláll. | Egy hibajelzést észlel a hőfejlesztő berendezésen. | Nyomja meg a Reset (1) (4) (visszaállítás) gombot. |
| E 121 | 1. zóna berendezése offline hibajelzés | Az 1. zónához csatlakoztatott berendezés nincs online. | (1). |
| E 122 | 2. zóna berendezése offline hibajelzés | A 2. zónához csatlakoztatott berendezés nincs online | (1). |
| E 123 | 3-as zóna berendezése offline hibajelzés | A 3. zónához csatlakoztatott berendezés nincs online. | (1). |
| E 125 | 1. zóna szobahőmérséklet érzékelőjének meghibásodása | Az 1-es zóna szobahőmérséklet érzékelőjének ellenállási értéke kívül esik a tartományon. | (1). |
| (1) Ha a meghibásodás továbbra is fennáll, forduljon az Immergas szakszervizhez | | | |
| (2) Ezt az üzemzavart csak az „Információs” menüpontban található hibalistán tudja ellenőrizni. | | | |
| (3) A hőszivattyú mód nem indul, aktív marad a hőfejlesztő berendezés a környezet fűtési kéréseinek végrehajtásához, és a használati melegvíz előállításához. | | | |
| (4) A hőfejlesztő berendezés nem indul, aktív marad a hőszivattyú a meglévő kérések végrehajtásához. | | | |

| Hiba-kód | Jelzett meghibásodás | Ok | Beltéri egység állapota / Megoldás |
|--|---|---|--|
| E 126 | 2. zóna szobahőmérséklet érzékelőjének meghibásodása | A 2-es zóna szobahőmérséklet érzékelőjének ellenállási értéke kívül esik a tartományon. | (1). |
| E 127 | 3. zóna szobahőmérséklet érzékelőjének meghibásodása | A 3-as zóna szobahőmérséklet érzékelőjének ellenállási értéke kívül esik a tartományon. | (1). |
| E 129 | Az 1. zóna pára érzékelőjének meghibásodása | Az 1. zóna pára érzékelője meghibásodott. | A páratartalom kívül a zóna (1) harmatpontja sincs kiszámítva. A zónában a páratartalom nem szabályozható. |
| E 130 | A 2. zóna pára érzékelőjének meghibásodása | A 2. zóna pára érzékelője meghibásodott. | A páratartalom kívül a zóna (1) harmatpontja sincs kiszámítva. A zónában a páratartalom nem szabályozható. |
| E 131 | A 3. zóna pára érzékelőjének meghibásodása | A 3. zóna pára érzékelője meghibásodott. | A páratartalom kívül a zóna (1) harmatpontja sincs kiszámítva. A zónában a páratartalom nem szabályozható. |
| E 139 | Légtelenítés folyamatban | Légtelenítési funkció folyamatban. | A berendezés semmilyen kérést nem hajt végre addig, amíg a funkció be nem fejeződik (1). |
| E 142 | Dominus offline hibajelzés | Nincs online kapcsolat a Dominusszal. | (1). |
| E 179 | Folyadék fázis érzékelőjének meghibásodása | A vezérlőpanel meghibásodást észlel a folyadék fázis NTC érzékelőjén. | A rendszer nem indul el (1) (3). |
| E 182 | Riasztás a kültéri egységen | A kültéri egységen hiba lépett fel. | A rendszer nem kapcsol be, olvassa el a kültéri egység hibajelzését, és a kapcsolódó használati útmutatót (1) (3). |
| E 183 | Kültéri egység teszt módban | Jelzi, hogy a kültéri egység teszt módban dolgozik. | Ebben a fázisban nem lehet a légkondicionálási és használati-melegvíz előállítási parancsokat teljesíteni. |
| (1) Ha a meghibásodás továbbra is fennáll, forduljon az Immergas szakszervizhez | | | |
| (2) Ezt az üzemzavart csak az „Információs” menüpontban található hibalistán tudja ellenőrizni. | | | |
| (3) A hőszivattyú mód nem indul, aktív marad a hőfejlesztő berendezés a környezet fűtési kéréseinek végrehajtásához, és a használati melegvíz előállításához. | | | |
| (4) A hőfejlesztő berendezés nem indul, aktív marad a hőszivattyú a meglévő kérések végrehajtásához. | | | |

| Hiba-kód | Jelzett meghibásodás | Ok | Beltéri egység állapota / Megoldás |
|--|---|--|--|
| E 184 | Megszakadt a kapcsolat a kültéri egységgel | A rendszer a hibajelzést annak következtében küldi, hogy kapcsolati hiba lépett fel a beltéri egység és a kültéri egység között. | Ellenőriztesse a villamos csatlakozásokat az 1-es és 3-as egységek között. |
| E 185 | Kommunikációs hiba | Kapcsolati hiba lépett fel a vezérlő kártya és a begyűjtési vezérlő között. | Ellenőriztesse az alkatrészek közötti csatlakozásokat (1) (4). |
| E 186 | Gyűjtőtrafó feszültség meghibásodása | A begyűjtési vezérlőn hiba lépett fel. | (1) (4). |
| E 187 | Hőszivattyú visszatérő ági érzékelőjének meghibásodása | A vezérlőpanel meghibásodást észlel a hőszivattyú visszatérő ágának NTC érzékelőjében. | (1) (3). |
| E 188 | Kérés, de a hőmérséklet tartományon kívül esik | Az üzemeltetési határértékeken kívül eső külső hőmérséklet esetén fűtési vagy hűtési igény érkezik (1.32 fejezet). | (1) (3). |
| E 189 | Kapcsolat időtúllépési hiba az interfész kártyán | Ha megszűnik a kapcsolat a vezérlő kártyák között, bekapcsol a hibajelzés. | (1) (3). |
| E 190 | Interfész kártya hibajelzés | Az interfész kártyán hiba lépett fel. | A rendszer nem indul el (1). Lásd a kapcsolati kártyára vonatkozó hibajelzéseket. |
| E 192 | Hőszivattyú előremenő ági érzékelőjének meghibásodása | A kártya jelzi a hőszivattyú előremenő ági NTC érzékelőjének a meghibásodását. | (1) (3). |
| E 193 | Berendezés tesztüzemben | Jelzi, hogy a berendezés teszt módban dolgozik. | A rendszer a megszokott módon tovább üzemel. |
| E 194 | A kültéri egység le van tiltva | Jelzi, hogy a beltéri egység működése le lett tiltva a sorkapocs erre szolgáló bemenetén keresztül. | A rendszer a megszokott módon tovább üzemel. |
| E 195 | Folyadék fázis érzékelő alacsony hőmérséklet hiba | A folyadék fázisban a mért hőmérséklet túl alacsony. | Ellenőrizze, hogy a hűtőkör (1) (3) hőmérséklete kielégítő-e. |
| E 196 | A hőszivattyú magas előremenő ági hőmérséklete miatti leállás | A hőmérséklet túl magas a hőszivattyú előremenő körén. | Ellenőrizze a vízvezeték rendszert (1) (3). |
| E 197 | Interfész kártya konfigurációs hibája | Az interfész kártya valamelyik konfigurációja hibás. | A rendszer nem indul el (1) |
| (1) Ha a meghibásodás továbbra is fennáll, forduljon az Immergas szakszervizhez | | | |
| (2) Ezt az üzemzavart csak az „Információs” menüpontban található hibalistán tudja ellenőrizni. | | | |
| (3) A hőszivattyú mód nem indul, aktív marad a hőfejlesztő berendezés a környezet fűtési kéréseinek végrehajtásához, és a használati melegvíz előállításához. | | | |
| (4) A hőfejlesztő berendezés nem indul, aktív marad a hőszivattyú a meglévő kérések végrehajtásához. | | | |

Interfész kártya üzemzavarainak listája

Ha a kültéri egységen hiba lép fel, a hibakód mind a vezérlőn (44 ábra) mind az interfészen megjelenik (lásd a fejezet et "Interfész kártya - 7 számjegyű kijelző"). A megjelenítés módja azonban eltérő.

A vezérlő esetében a hibüzenet felépítése „A” + hibakód.

Az interfészen egy „E” + a hibakód látható, kettes tagolásban.

Például:

A 101. hiba megjelenítése a következő: E1 és 01 váltakoznak.

A következőkben a hibák a vezérlőn megjelenő hibakódokkal kerülnek felsorolásra.

| Hibakód | Jelzett meghibásodás | Beltéri egység állapota / Megoldás |
|---------|--|--|
| A101 | Kapcsolati hiba a kültéri egységgel | Ellenőrizze a kültéri egység kommunikációs kábelét. Ellenőrizze, hogy az interfész kártya megfelelően működik-e. (1) |
| A109 | Kommunikációs hiba az interfész kártya egy hibás címe miatt | Ellenőrizze az interfész kártyán a címet. (1) |
| A126 | MODBUS kommunikációs hiba | Ellenőrizze a kommunikációt a vezérlő kártya és az interfész kártya között. (1) |
| A162 | EEPROM hiba | Cserélje ki a kültéri egység fő vezérlőjét (1) |
| A177 | Vészjelzési hiba | (1) |
| A198 | Hiba a hőre olvadó biztosíték (nyitott) sorkapcsán | (1) |
| A201 | Kommunikációs hiba (nincs kapcsolat) az interfész kártya és a kültéri egység között | Ellenőrizze a kültéri egység kommunikációs kábelét. Ellenőrizze az interfész kártya és a kültéri egység fő vezérlőjének helyes működését (1) |
| A202 | Kommunikációs hiba (nincs kapcsolat) a beltéri egység és az interfész kártya között | Ellenőrizze a kültéri egység kommunikációs kábelét. Ellenőrizze az interfész kártya és a kültéri egység fő vezérlőjének helyes működését (1) |
| A203 | Kommunikációs hiba az Inverter és a kültéri egység fő vezérlője között | Ellenőrizze a kommunikációs kábelt a két kártya között. Cserélje ki a vezérlő kártyát. Cserélje ki az inverter kártyáját (1) |

(1) Ha a meghibásodás továbbra is fennáll, forduljon az Immergas szakszervizhez

| Hibakód | Jelzett meghibásodás | Beltéri egység állapota / Megoldás |
|---------|--|---|
| A221 | A kültéri egység hőmérséklet érzékelőjének hibája | Ellenőrizze az érzékelő helyzetét. Ellenőrizze a kábeleket Cserélje ki az érzékelőt (1) |
| A231 | A kondenzátor hőmérséklet érzékelőjének hibája | Ellenőrizze az érzékelő helyzetét. Ellenőrizze a kábeleket Cserélje ki az érzékelőt (1) |
| A251 | Az égéstermék hőmérséklet érzékelő meghibásodott | Ellenőrizze az érzékelő helyzetét. Ellenőrizze a kábeleket Cserélje ki az érzékelőt |
| A320 | A kompresszor érzékelője meghibásodott (túlterhelés ellen védő érzékelő) | Ellenőrizze az érzékelő helyzetét. Ellenőrizze a kábeleket Cserélje ki az érzékelőt (1) |
| A403 | Fagyás érzékelhető (hűtés közben) | Ellenőrizze a hűtőkört. Ellenőrizze a lemezes hőcserélő hőmérsékletét (1) |
| A404 | A kültéri egység védelme túlterhelés esetén (a biztonsági indításkor, normál működés közben) | Ellenőrizze a hűtőkört. Ellenőrizze a kompresszor csatlakozásainak az állapotát. Ellenőrizze a kompresszor különböző fázisai közötti ellenállást (1) |
| A407 | A kompresszor a magas hőmérséklet következtében nem működik | Ellenőrizze a hűtőkört (1) |
| A416 | A kompresszor kivezetése túlmelegedett | (1) |
| A434 | EEV működési hiba, kültéri egység | (1) |
| A425 | Ezen a típuson nem kerül alkalmazásra | (1) |
| A440 | A működés letiltása fűtési üzemmódban (a külső hőmérséklet meghaladja a 35°C-ot) | (1) |

(1) Ha a meghibásodás továbbra is fennáll, forduljon az Immergas szakszervizhez

| Hibakód | Jelzett meghibásodás | Beltéri egység állapota / Megoldás |
|---------|---|---|
| A441 | A működés letiltása hűtési üzemmódban (külső hőmérséklet 9°C alatt marad) | (1) |
| A458 | A kültéri egység 1. ventilátora meghibásodott | 1 |
| A461 | A kompresszor indítási hibája (Inverter) | Ellenőrizze a hűtőkört. Ellenőrizze a kompresszor csatlakozásainak az állapotát. Ellenőrizze a kompresszor különböző fázisai közötti ellenállást (1) |
| A462 | Túlterhelés az inverter teljes áramfelvételén | Ellenőrizze a bemeneti áramerősséget. Ellenőrizze a hűtőközeget. Ellenőrizze, a ventilátor működése megfelelő-e. (1) |
| A463 | A kompresszor érzékelője túlmelegedett | Ellenőrizze a kompresszor érzékelőjét. (1) |
| A464 | Túlterhelés az inverter IPM áramfelvételén | Ellenőrizze a kompresszor csatlakozásainak az állapotát és a működését. Ellenőrizze a hűtőközeget. Ellenőrizze, hogy nincsenek-e akadályok a kültéri egység körül. Ellenőrizze, hogy a munkaszelep nyitva van-e. Ellenőrizze, hogy a beszereléshez használt csövezetékek megfelelően vannak-e felszerelve. (1) |
| A465 | Kompresszor túlterhelési hiba | Ellenőrizze a kompresszor csatlakozásainak az állapotát és a működését. Ellenőrizze a kompresszor különböző fázisai közötti ellenállást. (1) |
| A466 | Az egyenáramkör feszültsége túl alacsony | Ellenőrizze a bemeneti feszültséget. Ellenőrizze a tápvezeték csatlakozóit. (1) |
| A467 | A kompresszor forgási hibája | Ellenőrizze a kompresszor csatlakozásainak az állapotát. Ellenőrizze a kompresszor különböző fázisai közötti ellenállást. (1) |

(1) Ha a meghibásodás továbbra is fennáll, forduljon az Immergas szakszervizhez

| Hibakód | Jelzett meghibásodás | Beltéri egység állapota / Megoldás |
|---------|--|---|
| A468 | Áramérzékelő hiba (inverter) | Ellenőrizze a fő vezérlőt. (1) |
| A469 | Hiba az egyenáramú áramkör feszültség érzékelőjén (inverter) | Ellenőrizze az inverter áramköri kártyájának csatlakozóit. Ellenőrizze az invertert kártyájának RY21 és R200 csatlakozóit. (1) |
| A470 | EEPROM olvasási/írási hiba a kültéri egységen | Ellenőrizze a fő vezérlőt. (1) |
| A471 | EEPROM olvasási/írási hiba a kültéri egységen | Ellenőrizze a fő vezérlőt. (1) |
| A474 | Az inverter hőmérséklet érzékelő meghibásodott | Cserélje ki az inverter áramköri kártyáját (1) |
| A475 | A kültéri egység 2. ventilátora meghibásodott (ahol van) | Ellenőrizze a vezetékeket. Ellenőrizze a ventilátor áramellátása működik-e. Ellenőrizze a biztosítékokat a kártyákon. (1) |
| A484 | PFC túlterhelés | Ellenőrizze az induktív ellenállásokat. Cserélje ki az inverter áramköri kártyáját. (1) |
| A485 | Bemeneti áramérzékelő hiba | Cserélje ki az inverter áramköri kártyáját. (1) |
| A500 | IPM túlmelegedett | Ellenőrizze az inverter áramköri kártyájának hőmérsékletét. Kapcsolja ki a gépet. Várja meg, hogy az inverter kihűljön. Kapcsolja vissza a gépet. (1) |
| A554 | Hűtőközeg-szivárgás | Ellenőrizze a hűtőközeg töltetet Ellenőrizze a beltéri egység folyadék fázisának érzékelőjét Ellenőrizze, hogy a munkaszelep nyitva van-e Ellenőrizze, hogy a beszereléshez használt csővezetékek megfelelően vannak-e felszerelve. (1) |
| A590 | Hiba az inverter áramköri kártyáján | Ellenőrizze, hogy a fő vezérlő működése megfelelő-e. Cserélje ki a vezérlő kártyát (1) |
| A601 | Nincs | (1) |

(1) Ha a meghibásodás továbbra is fennáll, forduljon az Immergas szakszervizhez

| Hibakód | Jelzett meghibásodás | Beltéri egység állapota / Megoldás |
|--|----------------------|--|
| A604 | Nincs | (1) |
| A653 | Nincs | (1) |
| A654 | Nincs | (1) |
| A899 | Nincs | (1) |
| A900 | Nincs | (1) |
| A901 | Nem használt | Beltéri egység hiba Ellenőrizze a beltéri egységet (1) |
| A902 | Nem használt | Beltéri egység hiba Ellenőrizze a beltéri egységet (1) |
| A903 | Nem használt | Beltéri egység hiba Ellenőrizze a beltéri egységet (1) |
| A904 | Nem használt | Beltéri egység hiba Ellenőrizze a beltéri egységet (1) |
| A906 | Nem használt | Beltéri egység hiba Ellenőrizze a beltéri egységet (1) |
| A911 | Nem használt | Beltéri egység hiba Ellenőrizze a beltéri egységet (1) |
| A912 | Nem használt | Beltéri egység hiba Ellenőrizze a beltéri egységet (1) |
| A916 | Nem használt | Beltéri egység hiba Ellenőrizze a beltéri egységet (1) |
| A919 | Nem használt | Beltéri egység hiba Ellenőrizze a beltéri egységet (1) |
| (1) Ha a meghibásodás továbbra is fennáll, forduljon az Immergas szakszervizhez | | |

2.6 PARAMÉTEREK ÉS FUNKCIÓK MENÜ

Információs menü

A „MENÜ” gomb (2) megnyomásakor az „Adatok”, „Felhasználó” és egy „0000” kóddal védett menü váltakozva jelennek meg. A védett menü első számjegye villog, jelezve, hogy a szakember számára van fenntartva.

A gomb megnyomásával válassza ki a kívánt menüt, majd nyomja meg az „OK” gombot (1) a megnyitáshoz.

A menüpontok görgetéséhez és az értékek módosításához használja a fűtési hőmérséklet szabályzó gombokat (5), nyomja meg az „OK” gombot (1) a paraméter megerősítéséhez, nyomja meg az „ESC” (3) gombot az előző menübe visszalépéshez és a kilépéshez.

Az utolsó művelet után egy perccel a rendszer automatikusan bezárja az éppen nyitva lévő menüpontot.



A kezelőfelület kézikönyvben ismertetett menü pontjai a vezérlő 5.0-ás firmware verzióra vonatkoznak.

Adatokmenü.

| Paraméter Id | Leírás | Tartomány |
|--------------|---|-----------------------------|
| D 01 | Égési jel ($\times 0,1 \mu\text{A}$) | $0 \div 99 \mu\text{A}$ |
| D 02 | A hőgenerátor primer hőcserélőjéből kilépő előremenő fűtés cső pillanatnyi hőmérséklete | $0 \div 99^\circ\text{C}$ |
| D 03 | A használati melegvíz hőcserélőjéből kilépő víz pillanatnyi hőmérséklete | $0 \div 99^\circ\text{C}$ |
| D 04 | Rendszerhez kiszámított érték | $5 \div 80^\circ\text{C}$ |
| D 05 | A használati melegvíz rendszer beállított értéke | $10 \div 65^\circ\text{C}$ |
| D 06 | Külső hőmérséklet érzékelő (ha a kültéri egység külső hőmérséklet érzékelője csatlakoztatva van, vagy van választható külső hőmérséklet érzékelő) | $-20 \div 50^\circ\text{C}$ |
| D 07 | Használati melegvíz érzékelőn jelzett hőmérséklet | $0 \div 99^\circ\text{C}$ |
| D 08 | A hőszivattyú visszatérő ágán mért vízhőmérséklet | $0 \div 99^\circ\text{C}$ |
| D 09 | A következő öt hiba listája (a lista görgetéséhez nyomja meg többször egymás után az OK (1) gombot) | |
| D 10 | A hibalista törlése. Amikor megjelenik a „D 10”, nyomja meg az „OK” gombot. | |
| D 12 | A hőgenerátor keringtető működési üzemi sebessége | $0 \div 100\%$ |
| D 13 | Használati melegvíz kérés folyamatban | OFF (KI) - ON (BE) |
| D 14 | Keringtető szivattyú térfogatárama | $0 \div 9999 \text{ l/h}$ |
| D 15 | A ventilátor üzemi sebessége | $0 \div 9999 \text{ rpm}$ |
| D 17 | 1. zóna előremenő hőmérséklet (ha konfigurálva van) | $0 \div 99^\circ\text{C}$ |
| D 20 | Rendszer előremenő hőmérséklet | $0 \div 99^\circ\text{C}$ |
| D 22 | Hőgenerátor háromutas szelep (DHW = használati melegvíz, CH fűtés rendszer) | DHW- CH |
| D 23 | Beltéri egység visszatérő hőmérséklet | $0 \div 99^\circ\text{C}$ |
| D 24 | Hűtőkörben lévő folyadék hőmérséklete | $0 \div 99^\circ\text{C}$ |
| D 25 | 2. zóna előremenő hőmérséklet (ha konfigurálva van) | $0 \div 99^\circ\text{C}$ |
| D 26 | Primer napkollektoros rendszer víztároló nyomás érzékelő (hőtároló) | $0 \div 99^\circ\text{C}$ |

| Paraméter Id | Leírás | Tartomány |
|--------------|---|--------------------------------------|
| D 27 | Elsődleges áramkör nyomásmérője | OFF (KI) - ON (BE) |
| D 28 | Keringtető hőszivattyú pillanatnyi sebessége | 0 ÷ 100 % |
| D 29 | Égéstermék hőmérsékletérzékelő | 0 ÷ 100 °C |
| D 34 | Hőszivattyú működése letiltva | OFF (KI) - ON (BE) |
| D 35 | A napkollektor rendszer bemenet | OFF (KI) - ON (BE) |
| D 36 | Nem használt | |
| D 41 | 1. zóna relatív páratartalom (ha aktív az 1. zóna páratartalom érzékelője) | 0 ÷ 99 % |
| D 42 | 2. zóna relatív páratartalom (ha aktív a 2. zóna páratartalom érzékelője) | 0 ÷ 99 % |
| D 43 | 1. zóna higrosztát (ha aktív az 1. zóna higrosztátja) | OFF (KI) - ON (BE) |
| D 44 | 2. zóna higrosztátja (ha aktív a 2. zóna higrosztátja) | OFF (KI) - ON (BE) |
| D 45 | 1. zóna páratlanító | OFF (KI) - ON (BE) |
| D 46 | 2. zóna páratlanító | OFF (KI) - ON (BE) |
| D 47 | 1. zóna keringtető szivattyú | OFF (KI) - ON (BE) |
| D 48 | 2. zóna keringtető szivattyú | OFF (KI) - ON (BE) |
| D 49 | Fűtés / hűtés rendszer elválasztó útváltó szelep (CL = hűtés, HT = fűtés) | CL - HT |
| D 51 | 1. zóna távvezérlő | OFF (KI) - ON (BE) |
| D 52 | 2. zóna távvezérlő | OFF (KI) - ON (BE) |
| D 53 | Rendszer 1. zóna távvezérlő csatlakozással | 5 ÷ 80 °C |
| D 54 | Rendszer 2. zóna távvezérlő csatlakozással | 5 ÷ 80 °C |
| D 55 | 1. zóna termosztát | OFF (KI) - ON (BE) |
| D 56 | 2. zóna termosztát | OFF (KI) - ON (BE) |
| D 61 | Rendszer modelljének meghatározása (MP = Magis Pro; MCI = Magis Combo; MCP = Magis Combo Plus; MPH = Nagy teljesítményű Magis Pro; MCH = Nagy Teljesítményű Magis Combo; MCPH = Nagy Teljesítményű Magis Combo Plus) | MP - MCI - MCP - MPH - MCH - MCPH |
| D 62 | Kapcsolat beltéri egység interfész kártyájával | OFF (KI) - ON (BE) |
| D 63 | Kommunikáció más Immergas berendezésekkel | OFF (KI) - ON (BE) |
| D 71 | A kültéri egység üzemi frekvenciája | 0 ÷ 150 Hz |
| D 72 | Kompresszor hőmérséklet | -20 ÷ 200 °C |
| D 73 | Hőmérséklet a kompresszor kivezetésnél | -20 ÷ 100 °C |
| D 74 | Az elpárologtató hőmérséklete | -20 ÷ 100 °C |
| D 75 | A kültéri egység kompresszorának áramfelvétele (figyelem, a mért érték az inverteré, ezért nem egyezik a lakatfogóval esetlegesen mért értékkel) | 0 ÷ 10 A |
| D 76 | Kültéri egység ventilátorának sebessége | 0 - 100 rpm |
| D 77 | Elektromos expanziós szelep állása | 0 ÷ 2000 |
| D 78 | 4-utú szelep oldal (CL = hűtés, HT = fűtés) | HT / CL |
| D 79 | A kültéri egység külső hőmérséklet érzékelője által mért hőmérséklet | -55° ÷ +45°C |

KIVITELEZŐKNEK

FELHASZNÁLÓKNAK

SZERVIZESEKNEK

MŰSZAKI ADATOK

| Paraméter Id | Leírás | Tartomány |
|--------------|--|----------------------|
| D91 | A vezérlő panel szoftververziója | 1 ÷ 99 |
| D92 | A begyűjtés vezérlő szoftververziója | 1 ÷ 99 |
| D97 | Hőszivattyú kérés állapota (csak az Immergas szervizes szakembernek fenntartva) | 0 ÷ 999 |
| D98 | A hőfejlesztő berendezés kérés állapota (csak az Immergas szervisesnek fenntartva) | 0 ÷ 999 |
| D99 | A rendszer állapota (Műszaki ügyfélszolgálat részére fenntartott) | 0 ÷ 999 |
| D101 | 3. zóna (ha van) előremenő hőmérséklete | 1 ÷ 99 |
| D102 | 3. zóna relatív páratartalom (ha van) | 1 ÷ 99 |
| D103 | Humidisztát, 3. zóna (ha van) | OFF (KI) - ON (BE) |
| D104 | 3. zóna páratlanító (ha van) | OFF (KI) - ON (BE) |
| D105 | 3. zóna keringtető szivattyú | OFF (KI) - ON (BE) |
| D106 | 3. zóna távvezérlő | OFF (KI) - ON (BE) |
| D107 | 3. zóna parancsolt érték | 1 ÷ 99 |
| D108 | 3. zóna termosztát | OFF (KI) - ON (BE) |
| D120 | Kültéri egység fő vezérlőjének firmware verziója (1/4) | 1 ÷ 99 |
| D121 | Kültéri egység fő vezérlőjének firmware verziója (2/4) | 1 ÷ 99 |
| D122 | Kültéri egység fő vezérlőjének firmware verziója (3/4) | 1 ÷ 99 |
| D123 | Kültéri egység fő vezérlőjének firmware verziója (4/4) | 1 ÷ 99 |
| D124 | Interfész kártya firmware verziója (1/4) | 1 ÷ 99 |
| D125 | Interfész kártya firmware verziója (2/4) | 1 ÷ 99 |
| D126 | Interfész kártya firmware verziója (3/4) | 1 ÷ 99 |
| D127 | Interfész kártya firmware verziója (4/4) | 1 ÷ 99 |
| D128 | Kültéri egység inverteréhez tartozó vezérlő memóriájának verziója (1/4) | 1 ÷ 99 |
| D129 | Kültéri egység inverteréhez tartozó vezérlő memóriájának verziója (2/4) | 1 ÷ 99 |
| D130 | Kültéri egység inverteréhez tartozó vezérlő memóriájának verziója (3/4) | 1 ÷ 99 |
| D131 | Kültéri egység inverteréhez tartozó vezérlő memóriájának verziója (4/4) | 1 ÷ 99 |
| D132 | Kültéri egység inverter vezérlő verzió (1/4) | 1 ÷ 99 |
| D133 | Kültéri egység inverter vezérlő verzió (2/4) | 1 ÷ 99 |
| D134 | Kültéri egység inverter vezérlő verzió (3/4) | 1 ÷ 99 |
| D135 | Kültéri egység inverter vezérlő verzió (4/4) | 1 ÷ 99 |
| D140 | Belső óra | 0 ÷ 23 |
| D141 | Belső óra | 0 ÷ 59 |
| D142 | A hét napja | Mo-Tu-We-Th-Fr-Sa-Su |
| D143 | Mai nap | 1 ÷ 31 |
| D144 | Folyó hónap | 1 ÷ 12 |
| D145 | Folyó év | 0 ÷ 99 |

Felhasználói menü.

| Paraméter Id | Leírás | Tartomány | Gyári beállítás | Beállított érték |
|--------------|---|--|----------------------|------------------|
| U 01 | Hőszabályozás hiányában a 2. zóna fűtés előremenő alapértéke („R01” = OFF). | 20 ÷ 80°C | 25 | |
| U 02 | Hőszabályozás hiányában a 2. zóna hűtés előremenő alapértéke („R01” = OFF). | 5 ÷ 25°C | 20 | |
| U 03 | 1. zóna fűtés offset | A külső hőmérséklet érzékelő méréseihez tartozó görbe alapján meghatározott előremenő hőmérséklet a fűtési fázisban korrigálható (1.16 fejezet offset érték) | - 15 ÷ + 15°C | 0 |
| U 04 | 2. zóna fűtés offset | | - 15 ÷ + 15°C | 0 |
| U 05 | 1. zóna hűtés offset | A külső hőmérséklet érzékelő méréseihez tartozó görbe alapján meghatározott előremenő hőmérséklet a hűtési fázisban korrigálható (1.16 fejezet offset érték) | - 15 ÷ + 15°C | 0 |
| U 06 | 2. zóna hűtés offset | | - 15 ÷ + 15°C | 0 |
| U 07 | 1. zóna páratartalom beállítás | Pára hőmérséklet érzékelő (választható) meghatározza egy adott zónában a páratartalmat | 30 ÷ 70 % | 50 |
| U 08 | 2. zóna páratartalom beállítás | | 30 ÷ 70 % | 50 |
| U 11 | Éjjeli funkció | A funkció aktiválása lehetővé teszi a kültéri egység frekvenciájának csökkentését a kondenzátor U 12 és U 13 paraméterekkel beállított működési sávjában. Győződjön meg arról, hogy adottak-e ehhez a szükséges kiegészítő áramforrások, amelyek biztosítják az esetleges kérések teljesítését az adott időszakban. | OFF (KI) - ON (BE) | OFF (KI) |
| U 12 | Az éjjeli funkció bekapcsolási időpontja | | 0 ÷ 23 | 0 |
| U 13 | Az éjjeli funkció kikapcsolási időpontja | | 0 ÷ 23 | 0 |
| U 14 | Hőszabályozás hiányában a 3. zóna fűtés előremenő alapértéke („R01” = OFF). | 20 ÷ 80°C | 25 | |
| U 15 | Hőmérséklet szabályozás hiányában a 2. zóna hűtési előremenő alapértéke („R01” = OFF) | 5 ÷ 25°C | 20 | |
| U 16 | 3. zóna fűtés offset | - 15 ÷ + 15°C | 0 | |
| U 17 | 3. zóna hűtés offset | - 15 ÷ + 15°C | 0 | |
| U 18 | 3. zóna páratartalom parancsolt érték | | 30 ÷ 70 | 50 |
| U 21 | Idő beállítás, óra (belső óra) | | 0 - 23 óra | |
| U 22 | Idő beállítás, perc (belső óra) | | 0 - 59 perc | |
| U 23 | A hét napja | | Mo-Tu-We-Th-Fr-Sa-Su | |
| U 24 | Mai nap | | 1 ÷ 31 | |
| U 25 | Folyó hónap | | 1 ÷ 12 | |
| U 26 | Folyó év | | 00 ÷ 99 | |

KIVITELEZŐKNEK

FELHASZNÁLÓKNAK

SZERVIZESEKNEK

MŰSZAKI ADATOK

| Paraméter Id | Leírás | | Tartomány | Gyári beállítás | Beállított érték |
|--------------|---|--|--------------------|-----------------|------------------|
| U 32 | HMV keringtetési funkció kezdeti időpontja (ne használja) | | 0 - 23 óra | | |
| U 33 | HMV keringtetési funkció végének időpontja (ne használja) | | 0 - 23 óra | | |
| U 50 | Légtelenítés | <p>Új fűtésrendszerek, különösen padlófűtés esetén nagyon fontos a megfelelő légtelenítés. A funkció a keringető szivattyú (100 másodpercig megy, 20 másodpercig áll) és a váltószelep (120 másodperc használati melegvíz, 120 másodperc fűtés) periodikus kapcsolásából áll.</p> <p>A funkció 18 óra hosszan tart, és az „ESC” gomb megnyomásával és a funkció „OFF” (KI) állapotba kapcsolásával szakítható meg. A funkció bekapcsolását a számlálón (14) elkezdődő visszaszámlálás jelzi.</p> | OFF (KI) - ON (BE) | OFF (KI) | |



A 2. zóna paramétereit csak akkor jeleníthetők meg, ha van 2. zóna a rendszerben, és megfelelően lett konfigurálva.



A 3. zóna paramétereit csak akkor jeleníthetők meg, ha van 3. zóna a rendszerben, és megfelelően lett konfigurálva.

2.7 A BELTÉRI EGYSÉG KIKAPCSOLÁSA

A beltéri egység teljes kikapcsolásához állítsa a külső kétpólusú kapcsolót „off” állásba, és zárja el a beltéri egységet ellátó gázcsapot. Ha beltéri egységet hosszabb ideig nem használja, ne hagyja feleslegesen bekapcsolva.

2.8 A FŰTÉSI RENDSZER NYOMÁSÁNAK HELYREÁLLÍTÁSA

1. Ellenőrizze rendszeresen a víznyomást a rendszerben (a beltéri egység nyomásmérőjének 1 és 1,2 bar közötti értéket kell mutatnia).
2. Ha a nyomás nem éri el az 1 bar-t (hideg rendszerben), az egység alsó felén elhelyezett csap segítségével töltsön vizet a rendszerbe (fejezet 1.36).
3. A művelet végén zárja el a csapot.
4. Ha a rendszer nyomása 3 bar közeli értéken van, fennáll annak a veszélye, hogy bekapcsol a biztonsági lefúvató szelep (ebben az esetben az egyik radiátor légtelenítő szelepével engedjen le annyi vizet, amennyi elég ahhoz, hogy a nyomás visszatérjen 1 bar körüli értékre, vagy hívjon szakembert).
5. Amennyiben gyakran fordul elő nyomáscsökkenés, hívjon szakembert, mivel el kell hárítani a rendszer esetleges vízvesztésének okát.

2.9 A RENDSZER LEÜRÍTÉSE

1. Ellenőrizze, hogy elzárta-e a töltőcsapot.
2. Nyissa ki a rendszerürítő csapot (fejezet 1.36).
3. Nyissa ki az összes légtelenítő szelepet.
4. A művelet végén zárja el a rendszerürítő csapot.
5. Zárja el a korábban kinyitott összes légtelenítő szelepet.



Ha a rendszerbe glikolt öntött, ellenőrizze, hogy az az EN 1717 szabvány előírásai szerint lesz-e összegyűjtve és ártalmatlanítva.

2.10 A HASZNÁLATI MELEGVÍZ KÖR VÍZTELENÍTÉSE

A művelet elvégzéséhez zárja el a kazán elé beszerelt hidegvíz csapot.

Nyissa ki a használati meleg vízre csatlakoztatott valamelyik csapot, és várja meg, hogy a nyomás megszűnjön a rendszerben.

2.11 FAGYVÉDELEM

A beltéri egység a keringtető hőszivattyú fagyásának megakadályozását szolgáló funkcióval rendelkezik, amely akkor kapcsol be, ha a víz hőmérséklete 8 °C alá esik.

A beltéri egység egy további fagyásgátló funkcióval rendelkezik, amely automatikusan bekapcsolja a hőfejlesztő berendezést vagy a hőszivattyús üzemmódot, ha a hőmérséklet 4 °C alá esik (sorozatos védelem 0 °C minimum hőmérsékletig).

A fagyvédelmi funkcióval kapcsolatos összes információt a(z) fejezetben találja (1.5).

A berendezés és a fűtő ill. használati melegvíz rendszer védelme érdekében, azokon a területeken, ahol a hőmérséklet 0 °C alá süllyed, célszerű a beltéri egységbe és a rendszerbe fagyállót önteni, és a csővezetéseket szigetelni.

Hosszabb üzemén kívüli állapot esetén (pl. nyaraló) célszerű

- a kazán áramellátását megszüntetni;
- a fűtési és használati melegvíz rendszereket teljesen leengedni. Ha a berendezést gyakran kiüríti, a vízkőképződés elkerülése érdekében kezelje a feltöltéshez használt vizet megfelelően.

2.12 A KAZÁN BURKOLATÁNAK TISZTÍTÁSA

1. A beltéri egység burkolatának tisztításához használjon vizes ruhát és semleges mosószert.



Ne használjunk súroló tisztítószer, se súrolóport.

2.13 A HASZNÁLATBÓL VALÓ VÉGLEGES KIVONÁS

Amikor a beltéri egységet végleg ki akarja vonni a használatból, a szükséges műveleteket végeztesse szakemberrel, és győződjön meg arról, hogy a készülék elektromos ellátását illetve a víz- és gázellátását már kikapcsolták.

2.14 AZÓNA TÁVVEZÉRLŐ HASZNÁLATA (VÁLASZTHATÓ)

A zóna távvezérlő működését a vonatkozó használati útmutató ismerteti.

A távvezérlő beállításai (pl. üzemmód, előremenő hőmérséklet beállítások, páratartalom beállítások stb.) összhangban vannak a vezérlő beállításaival.

A vezérlő működését egy esetleges zóna távvezérlő nem tiltja le.

KIVITELEZŐKNEK

FELHASZNÁLÓKNAK

SZERVIZESEKNEK

MŰSZAKI ADATOK

3 UTASÍTÁSOK A KARBANTARTÁSHOZ ÉS A KEZDETI ELLENŐRZÉSHEZ

3.1 ÁLTALÁNOS FIGYELMEZTETÉSEK



A kazán beszerelését és karbantartását végző szervizeseknek kötelező a vonatkozó törvényi előírásoknak megfelelő egyéni védőöltözet (PPE) viselése.
A védőöltözet leírását (PPE) nem ismertetjük részletesen, mert ezeket a munkáltató írja elő.



Mielőtt bármilyen karbantartási munkát megkezdene, ellenőrizze, hogy:

- áramtalanította-e a berendezést;
- megszüntette a nyomást a fűtési és használati melegvíz rendszerben.



Pótalkatrészek rendelése

Ha a karbantartási vagy javítási műveletekhez nem eredeti vagy nem megfelelő pótalkatrészeket használ, a berendezésre vállalt garancia érvényét veszti, a megfelelőség is megszűnhet, ami azt jelenti, hogy a berendezés nem felel meg a továbbiakban az érvényben lévő szabványoknak; ezért a fentiek elkerülése érdekében kizárólag eredeti Immergas pótalkatrészek használhatók.



Ha a kazán rendkívüli karbantartásához szükség van a kiegészítő dokumentációban foglalt adatokra, forduljon a Szakszervizhez.



A berendezés R410A hűtőközeggel működik.
Ez egy SZAGTALAN gáz.

Legyen nagyon körültekintő

A beszerelés illetve a hűtőkörön végzett bármilyen művelet előtt olvassa el figyelmesen a kültéri egységhez mellékelt kézikönyvet.

3.2 KEZDETI ELLENŐRZÉS

Az egység üzembe helyezésekor kövesse a vonatkozó előírásokat:

- ellenőrizze, hogy a hálózati gáz megegyezik-e azzal a gázfajttával, amellyel a beltéri egység működik;
- ellenőrizze a 230V-50Hz-es elektromos hálózatba való bekötést, az L-N polaritás betartását és a megfelelő földelést;
- a nyomásmérő segítségével ellenőrizze, hogy a beltéri egységet feltöltötték-e (a nyomásmérő mutatójának hideg állapotban 1÷1,2 bar között kell állnia);
- ellenőrizze, hogy a légtelenítő szelepek sapkái nyitva vannak-e, és a rendszert légtelenítette-e;
- kapcsolja be a beltéri egységet, és ellenőrizze, hogy a begyújtás megfelelően végbement-e;
- ellenőrizze a használati melegvíz és fűtési üzemmódban a gáz Δp értékét;
- ellenőrizze az égéstermék CO₂ tartalmát a következő teljesítmény értékeken:
 - maximum
 - minimum
- ellenőrizze, hogy a gázellátás hiányában bekapcsol-e a biztonsági rendszer, és mennyi idő telik el a hibakijelzésig;
- ellenőrizze, hogy a hűtőkör a kültéri egység kezelési útmutatójában megadottak szerint lett-e feltöltve;
- ellenőrizze a beltéri egység elé beszerelt főkapcsoló működését;
- ellenőrizze, hogy az égési levegő és/vagy égéstermék végelemek nincsenek-e eltömődve;
- ellenőrizze a szabályozó berendezések működését;
- plombálja a gázhozamot szabályozó eszközöket (ha változtatott a beállításon);
- ellenőrizze a használati melegvíz előállítását;
- Ellenőrizze a csővezetékek szivárgásmentességét;
- ellenőrizze a telepítés helyének szellőztetését/levegő ellátását, ahol erre szükség van.



Amennyiben a biztonsági ellenőrzések közül akár csak egynek negatív az eredménye, a rendszer nem üzemelhető be.

3.3 A KÉSZÜLÉK ÉVES ELLENŐRZÉSE ÉS KARBANTARTÁSA



A berendezés tartós, biztonságos és hatékony működése érdekében évente legalább egyszer el kell végezni a berendezés ellenőrzését és karbantartását a következőkben foglaltak szerint.

- Tisztítsa ki a hőcserélőt az égő oldalon.
- Tisztítsa meg a fő égőt.
- Ellenőrizze a gyújtó- és lángőrelektroda épségét és tisztaságát, és távolítsa el az eseteleges oxidációt.
- Ha lerakódások vannak az égéstérben, távolítsa el a lerakódásokat, és egy nylon vagy cirok kefe segítségével tisztítsa meg a hőcserélő csőkiágait. Ne használjon fém keféket vagy egyéb olyan fém eszközöket, amelyek károsíthatják az égésteret, illetve savas vagy lúgos tisztítószer használata is tilos.
- Ellenőrizze az égéstér belsejében található szigetelő lapokat, és ha sérültek, cserélje ki őket.
- Nézze át a berendezést az esetleges szivárgások, a rozsdás csatlakozások és a hermetikusan zárt kamrában esetleges kondenzvíz lecsapódás maradványok ellenőrzésére.
- Ellenőrizze a kondenzátum szifon tartalmát.
- Ellenőrizze szemrevételezéssel, hogy a szifon megfelelően fel van-e töltve kondenzvízzel, és szükség esetén fel kell tölteni.
- Ellenőrizze, hogy nincsenek-e olyan anyagmaradványok a kondenzvíz elvezető szifonban, amelyek elzárhatják a kondenzvíz útját; ellenőrizze emellett, hogy a kondenzvíz elvezető csővezeték akadálymentes-e, és megfelelően működik-e.
- Olyan elzáródások (szennyeződések, üledék, stb.) esetén, amikor a kondenzvíz az égéstérbe folyik ki, ki kell cserélni a szigeteléseket.
- Ellenőrizze, hogy az égő és a gyújtócső tömitései épek-e, és teljesen megfelelően működnek-e. Szükség esetén cserélje ki őket. A tömitéseket minden esetben kötelező kétfévente kicserélni a tömitések kopásától függetlenül.
- Ellenőrizze az égő épségét, hogy nincs-e eldeformálódva, nem láthatók-e rajta vágások, és megfelelően van-e rögzítve az égéstér burkolatához; ha nem, cserélje ki.
- Nézze meg, hogy a biztonsági szelep elvezető csöve nincs-e eltömődve.
- Ellenőrizze, hogy miután a rendszer nyomását nullára vitte (a beltéri egység nyomásmérőjén ellenőrizheti) a tágulási tartály nyomása 1,0 bar-e.
- Ellenőrizze, hogy a rendszer statikus nyomása (hideg rendszerben, miután a rendszert a töltőcsappal feltöltötte) 1 és 1,2 bar között van-e.

- Nézze meg, hogy a biztonsági és ellenőrző berendezéseket nem módosították és/vagy nem zárták rövidre. Fordítson különös figyelmet:
- a hőmérséklet biztonsági termosztátja;
- fűtési rendszer nyomáskapcsolója.
- Ellenőrizze az elektromos rendszer épségét különös tekintettel arra,
 - hogy a kazán elektromos vezetékeit a kábelvezetőkben helyezkednek-e el;
 - a vezetékeken nincsenek-e égésre utaló jelek vagy fekete foltok.
- Ellenőrizze, hogy a begyújtás és a működés megfelelő-e.
- Ellenőrizze, hogy az égő beállítása megfelelő-e a használati melegvíz és fűtés szakaszokban.
- Ellenőrizze, hogy a kazán kezelő- és szabályozószervei megfelelően működnek-e, különös tekintettel:
 - a fűtővíz hőmérséklet szabályozó termosztát működésére;
 - a használati meleg vizet szabályozó termosztát működésére;
- Ellenőrizze a készülék és a rendszer gáztömörtségét.
- Ellenőrizze az ionizációs lángór működését; ellenőrizze, hogy a berendezés 10 másodpercnél rövidebb idő alatt kapcsol-e be.
- Ellenőrizze a hűtőkörök bekötését.
- Ellenőrizze a rendszer visszatérő ágán a szűrőt
- Ellenőrizze, hogy a lemezes hőcserélők térfogatárama megfelelő-e.
- Ellenőrizze a belső szigetelések épségét.



Azt tanácsoljuk, ellenőrizze rendszeresen a bordázott levegő hőcserélőkben a lerakódások szintjét.

Ez attól függ, hogy a környezet, amelybe a berendezés fel lett szerelve, milyen tulajdonságokkal rendelkezik. Több lerakódás lesz a városi és ipari területeken, vagy lombhullató fák közelében.

A hőcserélők karbantartásának két szintje van:

- Ha a hőcserélőkön lerakódások láthatók, tisztítsa meg őket gyengéden függőleges irányban egy kefével.
- A levegő hőcserélőn végzett beavatkozások előtt kapcsolja ki a ventilátorokat.
- Ennek a beavatkozásnak az elvégzéséhez csak akkor állítsa le az egységet, ha azt a karbantartásra vonatkozó előírások megengedik.
- A tökéletesen tiszta levegő hőcserélők biztosítják a hőszivattyú megfelelő működését. Ha a levegő hőcserélőn szennyeződések kezdenek lerakódni, meg kell őket tisztítani. A tisztítás gyakorisága évszaktól és a berendezés helyétől függ (erdős, szeles, poros stb. terület).



A levegő hőcserélő tisztításához használjon megfelelő termékeket.

Nagy nyomású vizet nagy elosztófej nélkül tilos használni. A réz/réz és réz/alumínium hőcserélők tisztításához nagy nyomású tisztítóberendezéseket használni tilos.

A koncentrált vagy forgó víz sugár használata szigorúan tilos.

A levegő hőcserélő tisztításához 45 °C-nál melegebb folyadékot használni tilos.

A helyes és gyakori (kb. 3 havi rendszerességgel végzett) tisztítással a 3-ból 2 korróziós probléma megelőzhető.



Az éves karbantartás kiegészítésként el kell végezni az energetikai hatékonyság és a fűtési rendszer ellenőrzését is a műszaki előírásokban meghatározott gyakorisággal és módon.

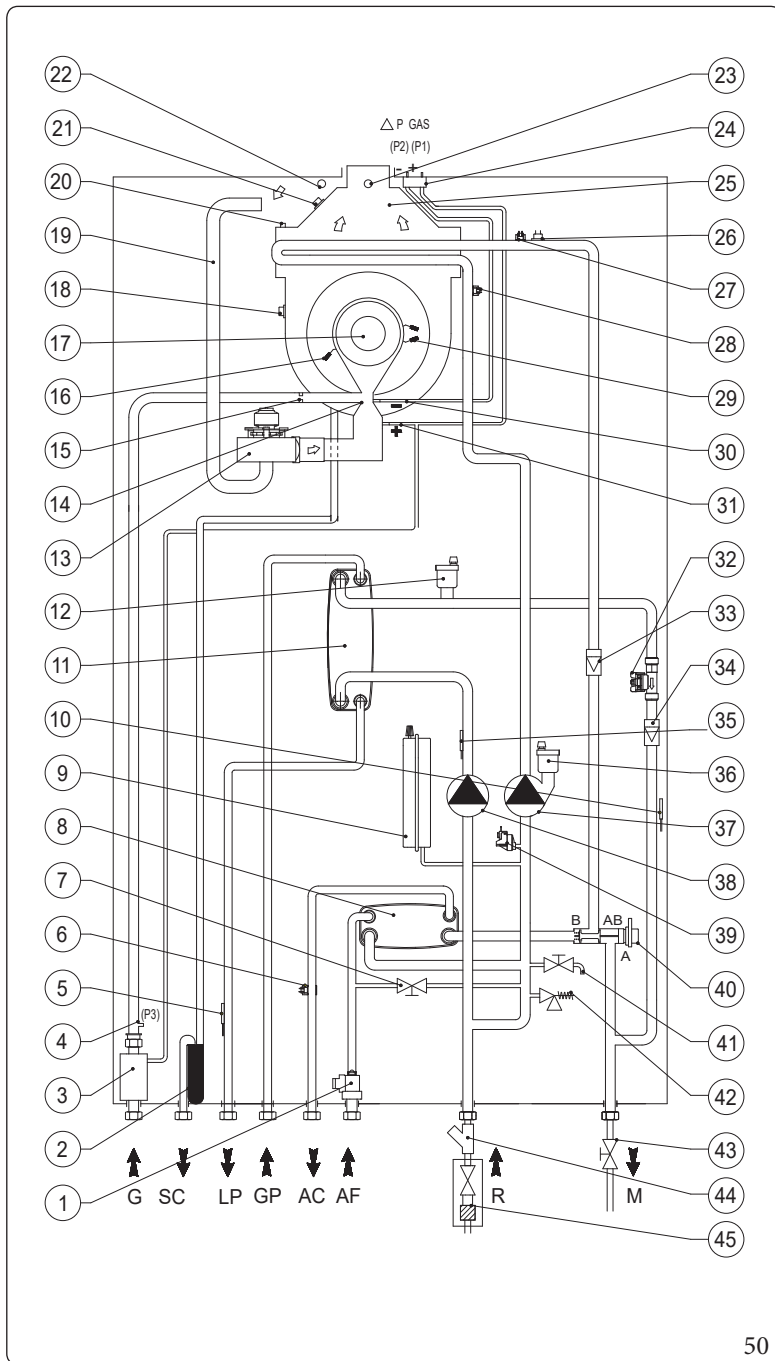
3.4 HIDRAULIKUS BEKÖTÉSIRAJZ

KIVITELEZŐKNEK

FELHASZNÁLÓKNAK

SZERVIZESEKNEK

MŰSZAKI ADATOK

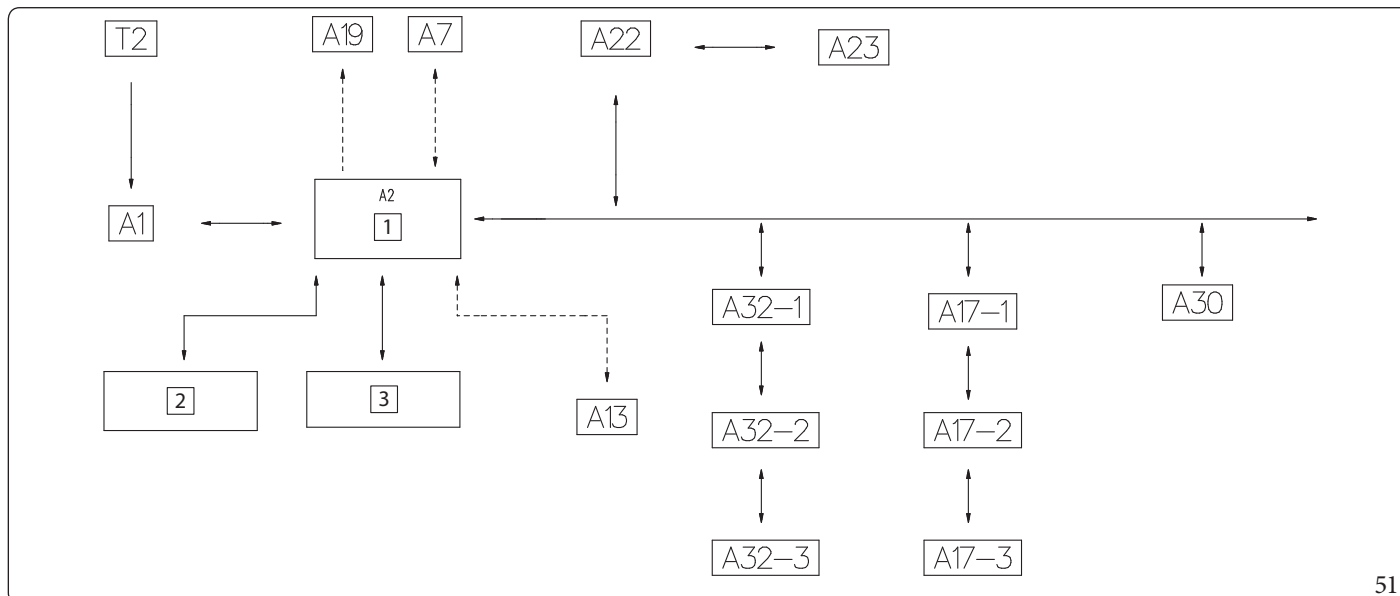


50

Jelmagyarázat (50):

- 1 - Használati melegvíz áramláskapcsoló
 - 2 - Kondenzátum szifon
 - 3 - Gázszelep
 - 4 - Gázszelep kimeneti nyomásmérő pontja (P3)
 - 5 - Folyékony fázis érzékelő
 - 6 - Használati melegvíz érzékelő
 - 7 - Töltőcsap
 - 8 - Használati melegvíz
 - 9 - Fűtési rendszer tágulási tartálya
 - 10 - Hőszivattyú előremenő ági érzékelő
 - 11 - Víz - gáz lemezes hőcserélő
 - 12 - Légtelenítő szelep
 - 13 - Ventilátor
 - 14 - Venturi egység levegő / gáz
 - 15 - Fúvóka
 - 16 - Lángőr elektróda
 - 17 - Égő
 - 18 - Olvadó biztosíték
 - 19 - Égési levegő beszívó cső
 - 20 - Kézi légtelenítő szelep
 - 21 - Kazántest olvadó biztosítéka
 - 22 - Levegő oldali vizsgálónyílás
 - 23 - Füst oldali vizsgálónyílás
 - 24 - Gáznyomás-mérő pont ΔP
 - 25 - Égéstermék elszívó
 - 26 - Biztonsági határoló termosztát
 - 27 - Hőfejlesztő berendezés előremenő fűtővíz érzékelője
 - 28 - A hőfejlesztő berendezés visszatérő fűtővíz érzékelője
 - 29 - Gyújtótrafók
 - 30 - Venturi egység vákuum pontja (P2)
 - 31 - Venturi egység túlnyomás pontja (P1)
 - 32 - Rendszer térfogatáram-mérője
 - 33 - Együtű szelep
 - 34 - Együtű szelep
 - 35 - Hőszivattyú visszatérő ági érzékelő
 - 36 - Légtelenítő szelep
 - 37 - Hőfejlesztő berendezés keringtető szivattyúja
 - 38 - Keringtető szivattyú a hőszivattyú körében
 - 39 - Fűtési rendszer nyomáskapcsolója
 - 40 - Hőfejlesztő berendezés váltószelepe
 - 41 - Rendszerüritő csap
 - 42 - 3 bar-os biztonsági lefúvató szelep
 - 43 - Rendszer elzárócsap
 - 44 - Y-szűrő
 - 45 - Rendszer elzárócsap
-
- G - Gázcsatlakozás
 - SC - Kondenzvíz elvezetés
 - LP - Folyadék hűtőközeg
 - GP - Gáz hűtőközeg
 - AC - Használati melegvíz kimenő csatlakozás
 - AF - Használati hidegvíz bemeneti csatlakozás
 - R - Fűtési rendszer visszatérő csatlakozása
 - M - Berendezés előremenő víz csatlakozása

3.5 ELEKTROMOSKAPCSOLÁSI RAJZ.

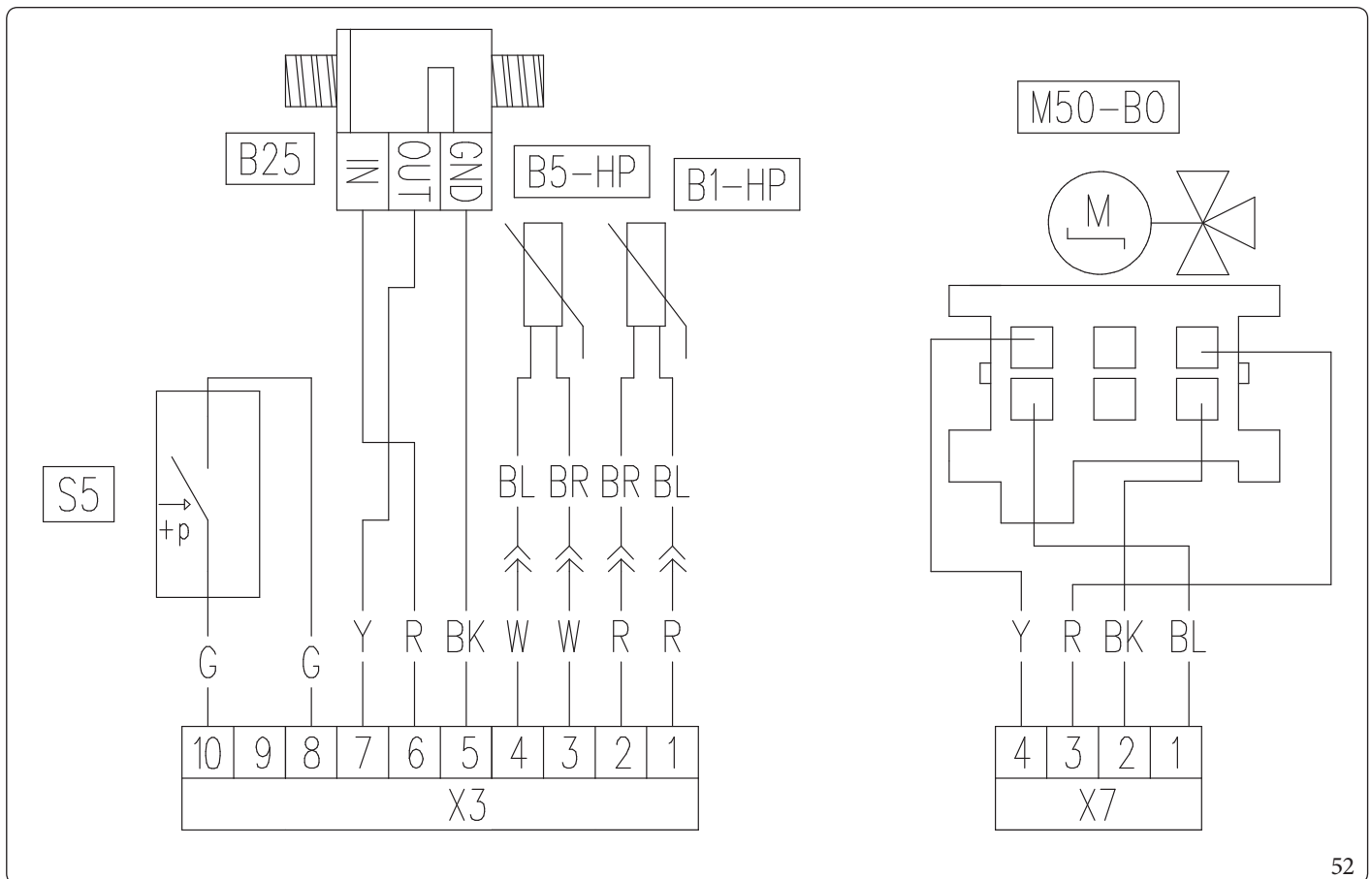


51

Jelmagyarázat (51):

- 1 - Vezérlőpanel kapcsolási rajza
- 2 - A függőleges sorkapocs elektromos csatlakozó kapcsai
- 3 - A vízszintes sorkapocs elektromos csatlakozó kapcsai
- A1 - Begyűjtés vezérlő
- A2 - Vezérlő kártya
- A7 - Három relé kártya (választható)
- A13 - Rendszervezérlő (választható)
- A17-1 - Hőmérséklet/páratartalom érzékelő Modbus 1. zóna (választható)
- A17-2 - Hőmérséklet/páratartalom érzékelő Modbus 2. zóna (választható)

- A17-3 - Hőmérséklet/páratartalom érzékelő Modbus 3. zóna (választható)
- A19 - Két relé kártya (választható)
- A22 - Interfész kártya
- A23 - Kültéri egység
- A30 - Dominus (választható)
- A32-1 - 1. zóna távvezérlő (választható)
- A32-2 - 2. zóna távvezérlő (választható)
- A32-3 - 3. zóna távvezérlő (választható)
- T2 - Gyűjtőtrafó



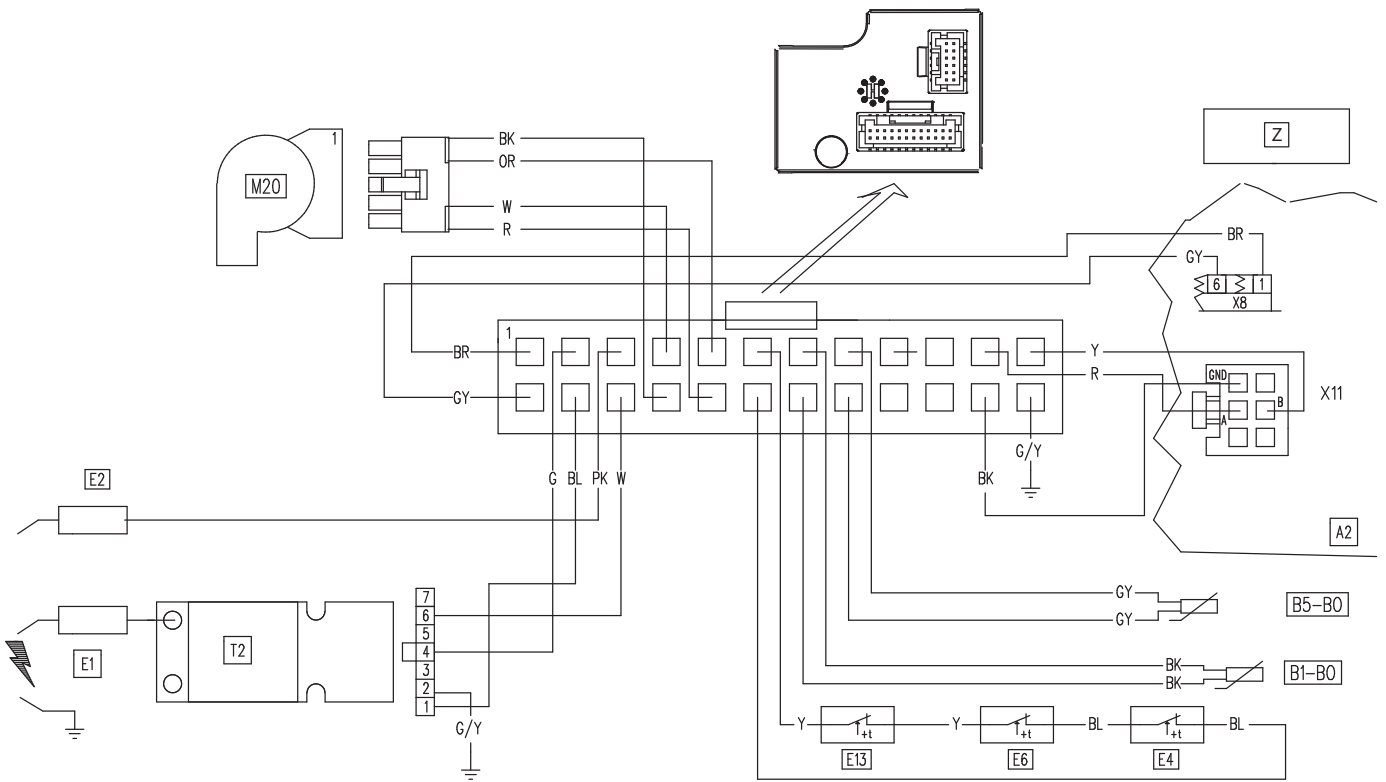
52

Jelmagyarázat (52):

- A2 - Vezérlő kártya
- B1-HP - Hőszivattyú előremenő fűtővíz érzékelője
- B5-HP - Hőszivattyú visszatérő fűtővíz érzékelő
- B25 - Rendszer térfogatáram-mérője
- M50-B0 - Hőmérséklet szab. egységútváltószelepe
- S5 - Fűtési rendszer nyomáskapcsolója

Színkódok jelmagyarázata (ábra 52):

- BK - Fekete
- BL - Kék
- BR - Barna
- G - Zöld
- GY - Szürke
- G/Y - Sárga/Zöld
- P - Lila
- PK - Rózsaszín
- R - Piros



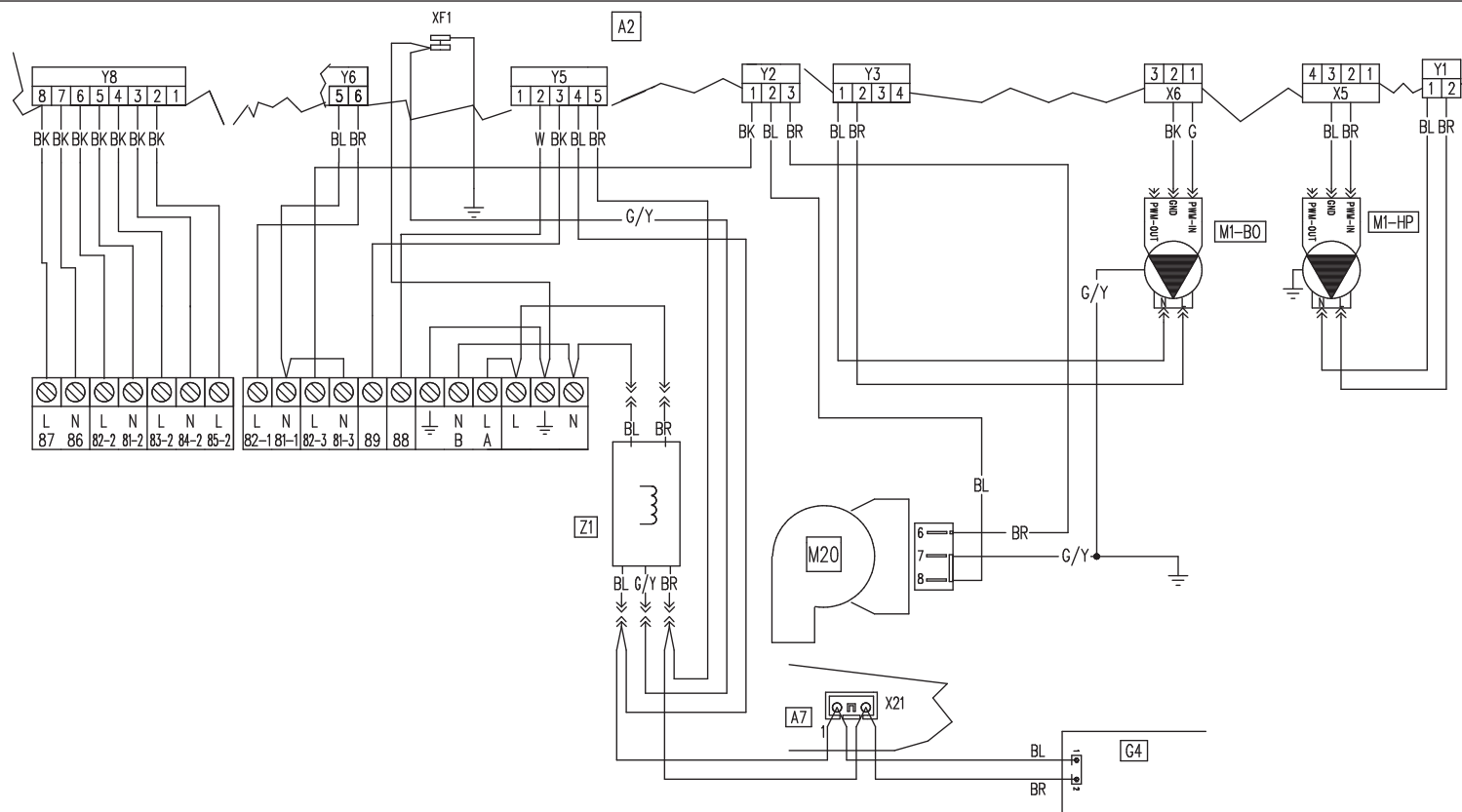
53

Jelmagyarázat (53):

- A2 - Vezérlő kártya
- B1-B0 - Hőmérséklet szabályozó egység előremenő fűtővíz érzékelője
- B5-B0 - Hőmérséklet szabályozó egység visszatérő fűtővíz érzékelője
- E1 - Gyújtó elektródát
- E2 - Lángőr elektróda
- E4 - Biztonsági határoló termosztát
- E6 - Égéstermék termosztát
- E13 - A hőcserélő biztonsági termosztátja
- M20 - Ventilátor
- T2 - Gyújtótrafó
- Z - Kezelőfelület bekötéseket védő panel alatti sorkapcsok

Színkódok jelmagyarázata (ábra 53):

- BK - Fekete
- BL - Kék
- BR - Barna
- G - Zöld
- GY - Szürke
- G/Y - Sárga/Zöld
- OR - Narancssárga
- P - Lila
- PK - Rózsaszín
- R - Piros
- W - Fehér
- Y - Sárga
- W/BK - Fehér/Fekete

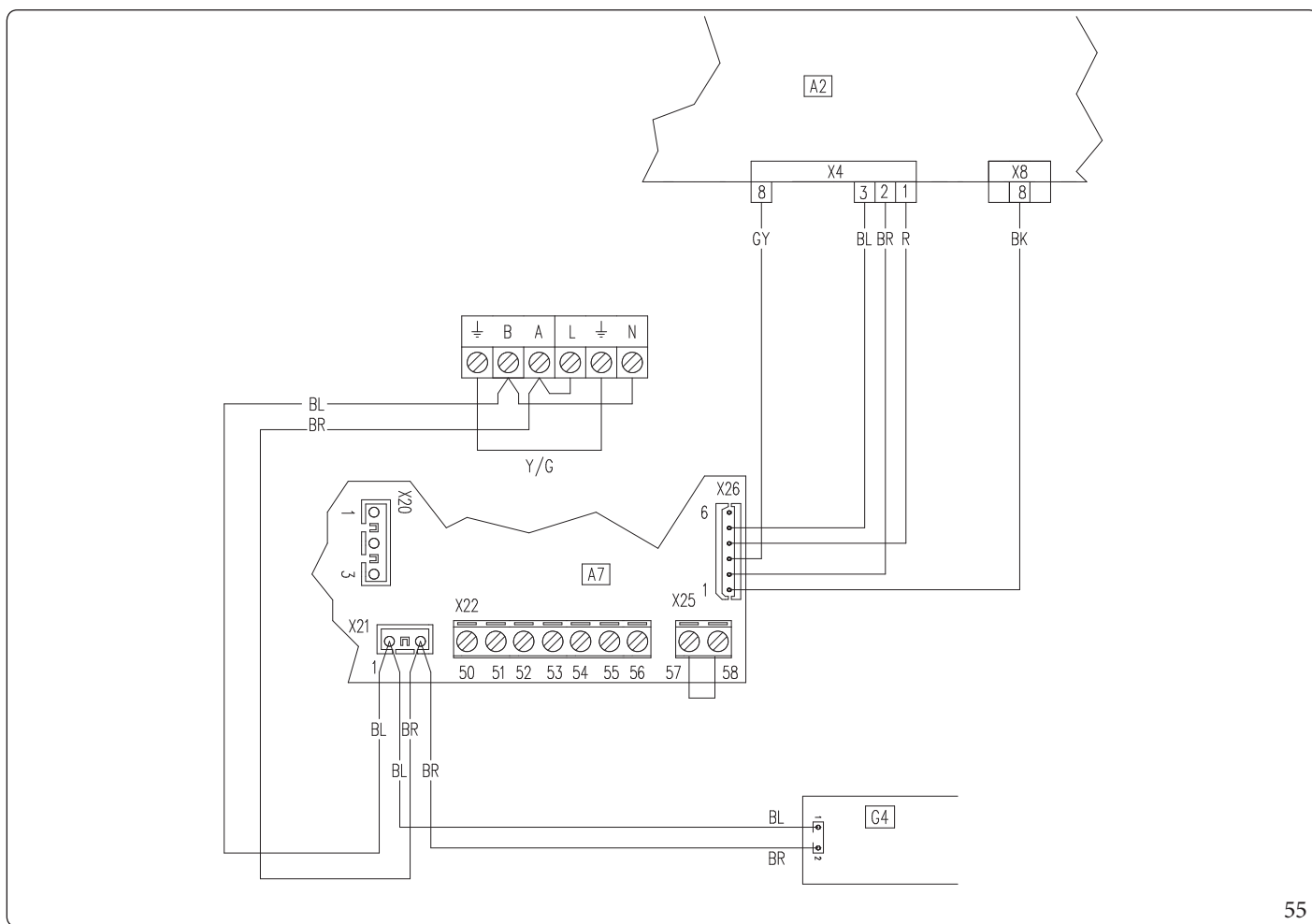


Jelmagyarázat (54):

- A2 - Vezérlőkártya
- A7 - Három relékártya (választható)
- G4 - Tápegység 24 Vdc
- M1-B0 - Hőfejlesztő berendezés keringtető szivattyúja
- M1-HP - Hőszivattyú keringtető szivattyúja
- M20 - Ventilátor
- Z1 - Zavarszűrő

Színkódok jelmagyarázata (ábra 54):

- BK - Fekete
- BL - Kék
- BR - Barna
- G - Zöld
- GY - Szürke
- G/Y - Sárga/Zöld
- OR - Narancssárga
- P - Lila
- PK - Rózsaszín
- R - Piros
- W - Fehér
- Y - Sárga
- W/BK - Fehér/Fekete



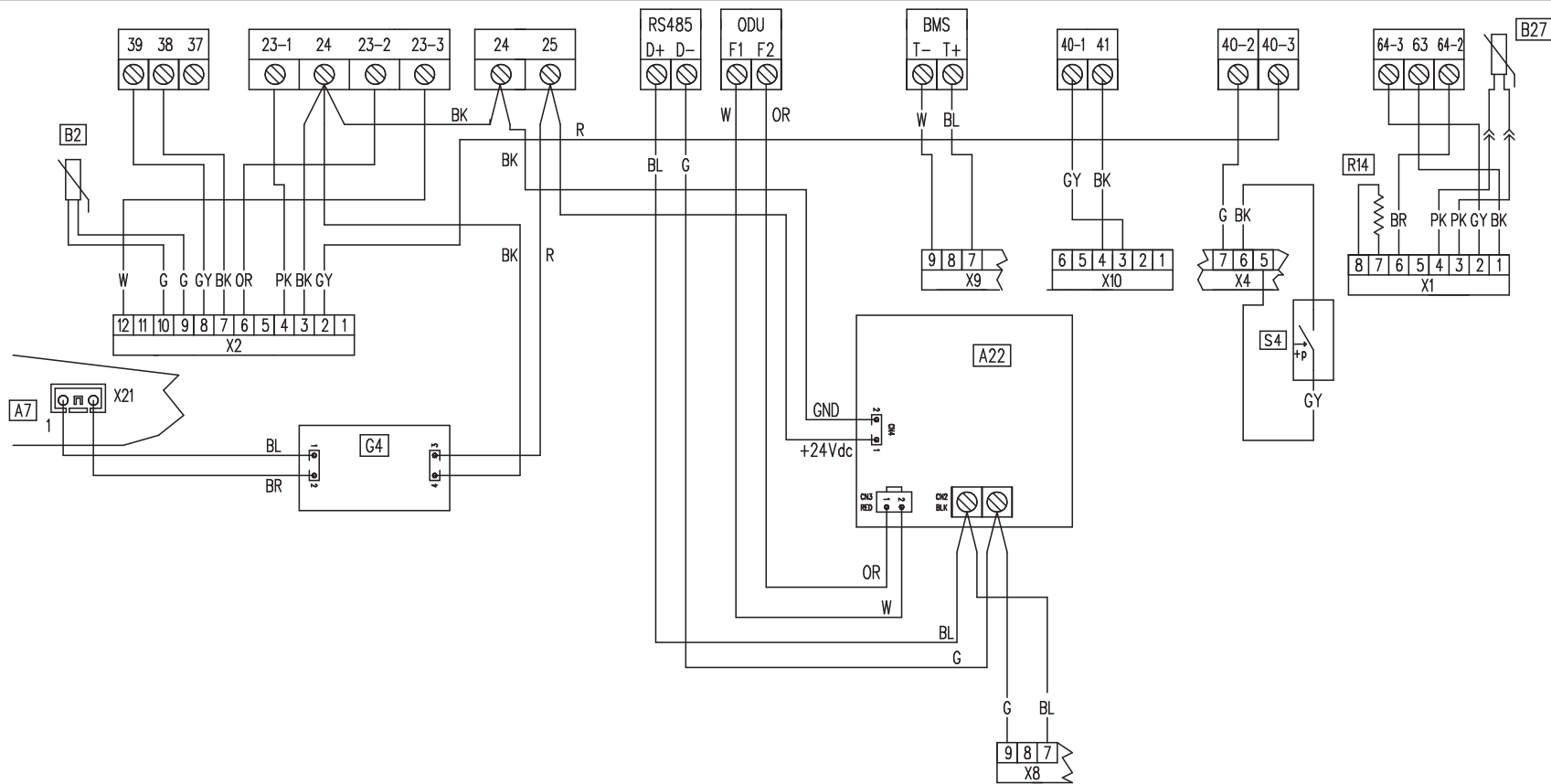
55

Jelmagyarázat (55):

- A2 - Vezérlőkártya
- A7 - Három relékártya (választható)
- G4 - 24 Vdc-os tápegység

Színkódok jelmagyarázata (ábra 55):

- BK - Fekete
- BL - Kék
- BR - Barna
- G - Zöld
- GY - Szürke
- G/Y - Sárga/Zöld
- P - Lila
- PK - Rózsaszín
- R - Piros



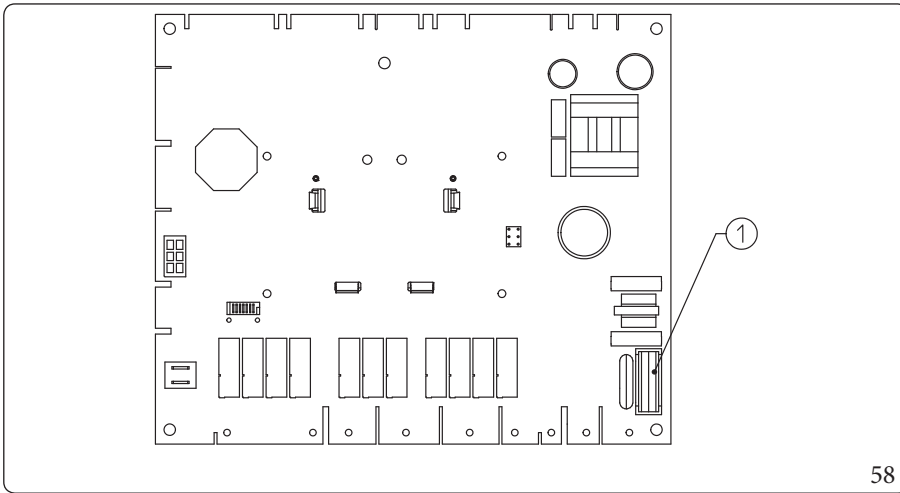
Jelmagyarázat (57):

- A7 - Három relé kártya (választható)
- A22 - Kültéri egység kártya
- B2 - Használati melegvíz érzékelő
- B27 - Folyadék fázis érzékelő
- G4 - 24 Vdc-os tápegység
- R14 - Ellenállás konfigurálása
- S4 - Használati melegvíz áramláskapcsoló

Színkódok jelmagyarázata (ábra 57):

- BK - Fekete
- BL - Kék
- BR - Barna
- G - Zöld
- GY - Szürke
- G/Y - Sárga/Zöld
- OR - Narancssárga
- P - Lila
- PK - Rózsaszín
- R - Piros
- W - Fehér
- Y - Sárga
- W/BK - Fehér/Fekete

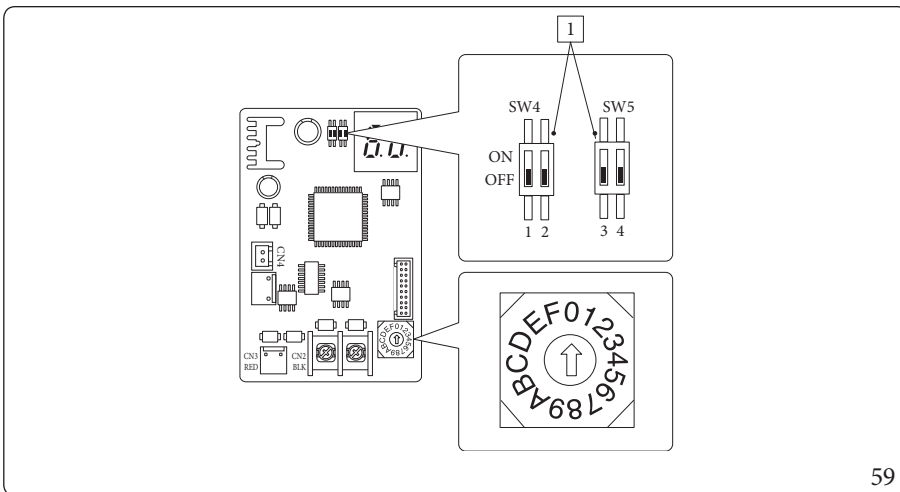
Vezérlőpanelkapcsolási rajza



Jelmagyarázat (58):

- 1 - Biztosíték F3,15A H250V

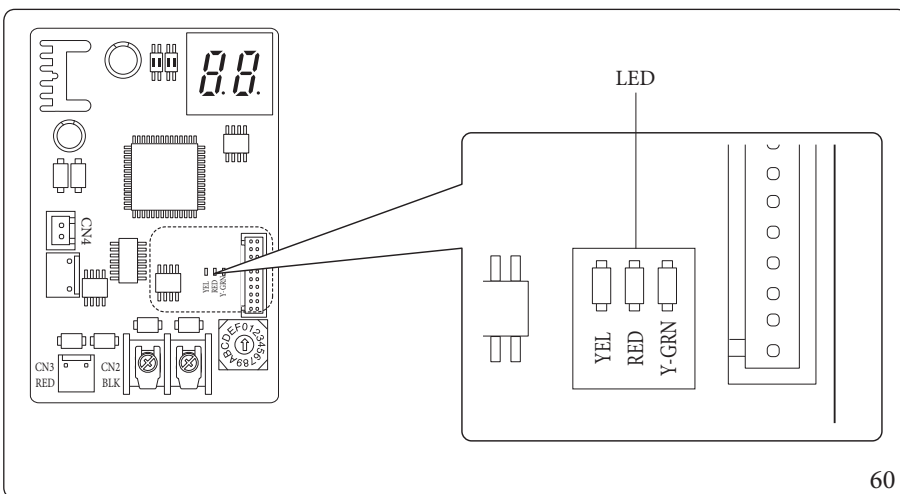
Interfészártya - beállító kapcsoló



Jelmagyarázat (59):

- 1 - Gyári beállítások: ne módosítsa

Interfészártya - JelzőLED-ek



Jelmagyarázat (60):

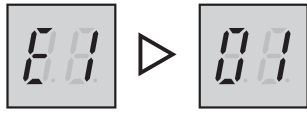
- Pirosan villogó LED = Érvényes kapcsolat az interfész kártya és a vezérlő panel között
- Zölden villogó LED = Érvényes kapcsolat az interfész kártya és a kültéri egység között
- Sárga LED = Nincs használatban

Interfész kártya - 7 számjegyű kijelző

A normál működés közben a kijelzőn az „A0” látható 1 másodpercig, majd a „30” újabb 1 másodpercig:

| | SZÁMJEGYEK |
|-----------------------|---|
| ÉRVÉNYES KOMMUNIKÁCIÓ |  |

A kültéri egység hibája esetén az „E” betű és a hibakód jelenik meg kétjegyű tagolásban:

| HIBAKÓDOK | SZÁMJEGYEK |
|-----------|---|
| E101 |  |

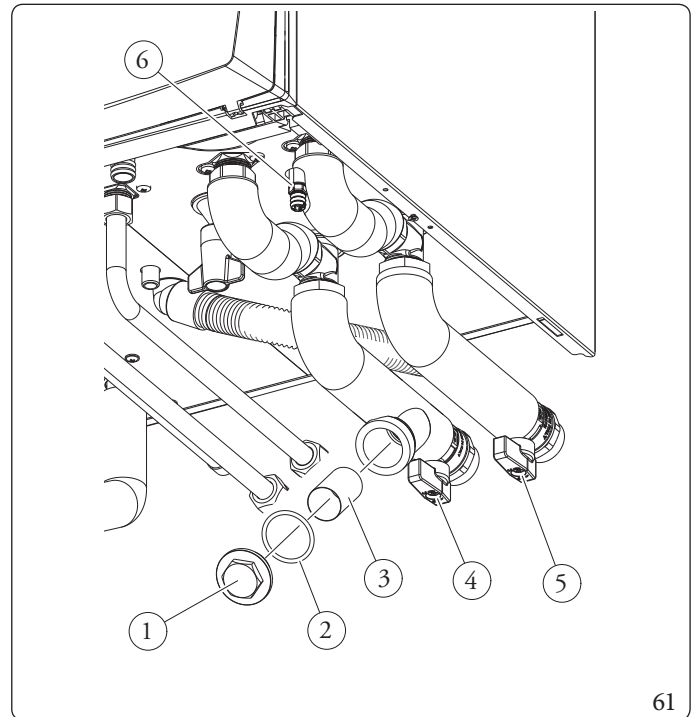
3.6 RENDSZERSZŰRŐ

A rendszer megfelelő működésének biztosítása érdekében a hidraulikai modul visszatérő ágának csapjára egy szűrő lett felszerelve.

Rendszeres időközönként illetve szükség esetén tisztítsa meg a szűrőt a következő utasítások alapján (ábra 61).

Zárja el kézzel a csapokat (4 és 5), és engedje le a beltéri egységből a vizet a rendszerürítő csap (6) használatával.

Nyissa ki a fedelet (1), ellenőrizze a tömítést (2), és ha sérült, cserélje ki. Tisztítsa meg a szűrőt (3).



3.7 ESETLEGES PROBLÉMÁK ÉS AZOKAT KIVÁLTÓ OKOK



A kazán karbantartási munkálatait az Immergas szervizhálózat egyik tagjával végeztesse!

| Kellemtlenség | Lehetésges okok | Megoldások |
|--|--|--|
| Gázszag | Oka a gázhálózat csöveinek szivárgása. | Ellenőrizni kell a gázvezetékek tömörségét. |
| Ismételt gyújtáshiba bekapcsoláskor | Nincs gáz. Eltömődött a kondenzvíz-elvezetés. | Ellenőrizze a rendszer nyomását, és hogy a gázcsap nyitva van-e. Állítsa vissza/szabadítsa fel a kondenzvíz-elvezető működését, és ellenőrizze, hogy a kondenzvíz nem támadta-e meg a következő alkatrészeket: az égéstér elemei, a ventilátor és a gázszelep. Ellenőrizze az kondenzvíz-érzékelő működését. |
| Nem szabályos égés vagy zajos működés | Piszkos égő, eltömődött a primer hőcserélő, nem megfelelő tüzeléstechnikai adatok, nem megfelelően telepített égési levegő/égéstermék végelem. | Ellenőrizze a fentiekben felsorolt alkatrészeket. |
| Az égő első néhány begyújtásakor a begyújtás nem optimális | Előfordulhat, hogy az égő első néhány begyújtása (a beállítást követően) nem lesz optimális. | A rendszer automatikusan elvégzi a begyújtás beállítását, mindaddig, amíg a következő begyújtások alkalmával meg nem találja az égő optimális begyújtását. |
| A biztonsági határtermostát gyakori beavatkozása | Nincs víz a berendezésben, a fűtővíz elégtelen keringése, vagy a leállt keringető (1.34. bekezdés). | Ellenőrizzük a nyomásmérőn, hogy a fűtési rendszer víznyomása a megadott határértékek között van-e. Ellenőrizzük, hogy nincs-e zárva valamennyi radiátorszelep vagy hogy a keringető szivattyú megfelelően működik-e. |
| Eldugult a kondenzvíz szifon | A lerakódott szennyeződések vagy égéstermékek okozhatják. | Ellenőrizze, hogy nincsenek-e anyagmaradványok, amelyek elzárhatják a kondenzvíz útját. |
| A hőcserélő eltömődése | A szifon eldugulása. | Ellenőrizze, hogy nincsenek-e anyagmaradványok, amelyek elzárhatják a kondenzvíz útját. |
| Rendellenes zajok a rendszerben | Levegő van a rendszer belsejében: | Ellenőrizze, hogy a légtelenítő szelep sapkája nyitva van-e (1.36). Ellenőrizze, hogy a rendszer nyomása és a tágulási tartály előnyomása a megadott értékeken belül maradt-e. A tágulási tartályban az előnyomás 1,0 bar, a rendszer nyomása 1 és 1,2 bar között mozog. |
| Rendellenes zajok a kondenzációs modulban | Levegő van a kondenzációs modulban. | Használja a kézi légtelenítő szelepet (1.36) a kondenzációs modulban levő levegő eltávolításához. A művelet végén zárja el a kézi légtelenítő szelepet. |
| A kazán nem állít elő elég használati meleg vizet | A kondenzációs modul vagy a használati melegvíz hőcserélő eldugult. | Ebben az esetben forduljon az Immergas Szakszervizszolgálatához, amely megfelelő eszközökkel rendelkezik a modul vagy a hőcserélő kitisztításához. |
| A kazán nem állít elő elég használati meleg vizet | Eltömődött a használati melegvíz hőcserélő. | Forduljon az Immergas szervizszolgálatához, amely megfelelő eszközökkel rendelkezik a használati melegvíz hőcserélő kitisztításához. |

A keringető szivattyú LED-je piros színnel világít

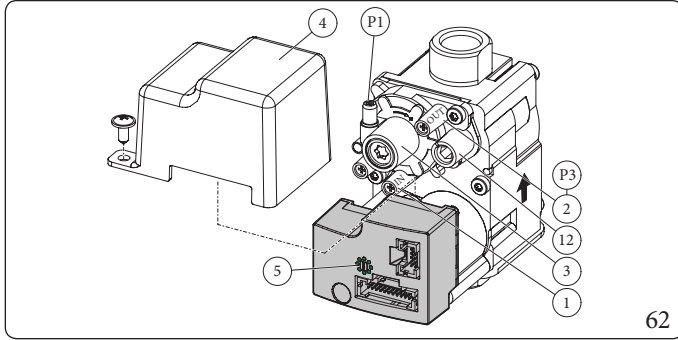
Ennek a hibának az okai lehetnek:

| Kellemtlenség | Lehetésges okok | Megoldások |
|------------------------|---|---|
| Alacsony tápfeszültség | Kb. 2 másodperc után a LED zöldről pirosra vált, és leáll a keringető szivattyú). | Várja meg, amíg megnövekszik a tápfeszültség; a keringető szivattyú újraindulásakor kb. egy másodperces késleltetéssel a LED újból zöld színre vált. Megjegyzés: a tápfeszültség csökkenésével a tényleges teljesítmény is lecsökken. |
| A járókerék nem forog | Ha a szivattyú járókereke a működés közben elakad, a LED kb. 4 másodperc elteltével zöldről pirosra vált, | Mozgassa meg óvatosan a fej közepén lévő csavart a motortengely kézi kioldásához. A járókerék a kioldást követően azonnal forog, és a LED kb. 10 másodperc alatt vált pirosról zöldre. |
| Villamoshiba | | Ellenőrizze, hogy nem hibásodott-e meg a keringető szivattyú (a kábelezése vagy az elektronikája). |

3.8 GÁZSZELEP

Gázszelep (ábra 62) működési állapot jelző led-ekkel (5), ahol a led-ek az átlátszó védőfedél alatt (4) találhatók.

| Szín | Állapot |
|-------------|---|
| Nem világít | A gázszelep nincs feszültség alatt |
| Zöld | A gázszelep feszültség alatt van és üzemel |
| Piros | A gázszelep feszültség alatt van, de nem üzemel |



Jelmagyarázat (62):

- 1 - Gázszelep bemeneti nyomásmérő pontja
- 2 - Gázszelep kimeneti nyomásmérő pontja
- 3 - Off/Set szabályozó csavar
- 4 - Átlátszó védőfedél
- 5 - Gázszelep állapot jelző led
- 12 - Kimeneti gázmenyiség szabályozó csavar

3.9 A HŐFEJLESZTŐ BERENDEZÉS ÁTALAKÍTÁSA MÁSFAJTA GÁZZAL VALÓ HASZNÁLATRA



A készülék átalakítását más fajta gázzal való működésre csak engedélyezett Immergas szervizhálózat végezheti.

Ha a berendezést át kell alakítani a műszaki adatokat tartalmazó táblán jelölttől eltérő gázfajttal való működésre, kérje a gyártótól az átalakításhoz szükséges készletet, amellyel az átalakítás gyorsan megvalósítható.

A készülék átállításához az alábbiakat kell elvégezni:

- szüntesse meg a kazán áramellátását;
- cserélje ki a gázcső és a gáz-levegő keverő cső közé elhelyezett fűvókát. A művelet megkezdése előtt ellenőrizze, hogy a berendezés áramellátását megszüntette-e;
- indítsa újra a kazán áramellátását;
- állítsa be a ventilátor fordulatszámát (fejezet 3.10);
- állítsa be a megfelelő gáz-levegő arányt (.fejezet3.11);
 - zárófestékkel jelölje meg a gázhozamot szabályozó csavarokat (ha változtatott a beállításon);
- az átállítás végeztével fel kell ragasztani a készletben található címkét az adattábla mellé. Az adattáblán letörölhetetlen filctollal olvashatatlaná kell tenni a régi gáz típusra utaló adatokat.

A beállításokat a felhasznált gázra vonatkozóan végezze el. Kövesse a beltéri egység kézikönyvének táblázatában található utasításokat.

A kazán másfajta gázzal való üzemelésre való átállítását követően elvégzendő ellenőrzések.

Azután, hogy meggyőződött arról, hogy az átalakítás befejeződött, és a beállítások sikeresen végbementek, ellenőrizze, hogy

- a láng nem nyúlik-e be az égéstérbe;
- hogy az égő lángja nem túl magas-e vagy alacsony-e és stabil-e (nem szakad el az égőtől);



A beállításához használt nyomásmérőknek teljesen zárva kell lenniük, és nem lehet gázszivárgás a rendszerben.



A kazán karbantartási munkálatait az Immergas szervizhálózat egyik tagjával végeztesse!

3.10 A VENTILÁTOR FORDULATSZÁMÁNAK BEÁLLÍTÁSA



A ventilátor beállítására és ellenőrzésére a kazán másfajta gázzal való működésre való átállítása, a vezérlőpanel vagy az égési levegő kör alkatrészének cseréjét igénylő rendkívüli karbantartási munkálatok ill. 1 m-nél hosszabb koncentrikus vízszintes égéstermék elvezető rendszer beszerelése esetén van szükség.

A beltéri egység hőteljesítményét befolyásolja az égési levegő és égéstermék elvezető csövek hossza.

A hőteljesítmény a csövek hosszának növekedésével csökken.

A beltéri egység gyári beállításai a minimum csőhosszúságot (1 m) veszik figyelembe. Ezért főleg a maximális csőhosszak esetén ellenőrizze a Δp gáz értékeket az égő 5 perces névleges teljesítményen való működése után, amikor az égési levegő és az égéstermék hőmérséklete stabilizálódott.

Állítsa be a névleges és minimális teljesítményt a használati melegvíz és fűtés üzemmódban a kültéri egység kézikönyvében található táblázat adatai szerint a gáznyomás-mérő Δp ponthoz csatlakoztatott differenciál nyomásmérők segítségével (11-12. tábla Fig. 43).

Nyissa meg a programozás menüt, és állítsa be a következő paramétereket (fejezet 3.12);

- Ventilátor fordulatszám használati melegvíz minimumon „S00”;
- Ventilátor fordulatszám használati melegvíz maximumon „S01”;
- törölje az „S02” bekapcsolási időszávot.

Az alábbiakban olvashatja a gyári beállításokat:

| Paraméter Id | Leírás | | Tartomány | Gyári beállítás | Beállított érték |
|--------------|---|---|-------------------|-----------------|------------------|
| S00 | Ventilátor fordulatszám használati melegvíz minimumon | A ventilátor fordulatszáma a használati melegvíz minimum teljesítményén | 600 ÷ 1500 (RPM) | G20: 1200 | |
| | | | | G31: 1200 | |
| S01 | Ventilátor fordulatszám használati melegvíz maximumon | A ventilátor fordulatszáma a használati melegvíz maximum teljesítményén | 3000 ÷ 6100 (RPM) | G20: 5000 | |
| | | | | G31: 5000 | |
| S02 | A ventilátor fordulatszáma a begyújtási szakaszban | A ventilátor fordulatszáma a begyújtási szakaszban | 0 - 100% | G20: 16 | |
| | | | | G31: 16 | |

3.11 A GÁZ-LEVEGŐ ARÁNY BEÁLLÍTÁSA

Minimális CO₂ beállítás (minimális fűtési teljesítmény beállítás).

Használati melegvíz vétel nélkül lépjen be a kéményseprő üzemmódba, állítsa a fűtővíz hőmérséklet beállító gombot a minimumra, amíg a kijelzőn "0" nem jelenik meg.

Az égéstermék pontos CO₂ szintjének meghatározásához csúsztassa be egészen az érzékelőt a mintavételi nyílásba, majd ellenőrizze, hogy a CO₂ értéke megegyezik-e a következő táblázat értékeivel. Ellenkező esetben a csavar segítségével végezze el a beállítást (3. ábra Fig. 62)(Off-Set szabályozó).

A CO₂ szint növeléséhez fordítsa a szabályozó szelepet (3) óramutató járásával megegyező irányba, a szint csökkentéséhez pedig az ellenkező irányba.

Maximális CO₂ beállítás (névleges fűtési teljesítmény beállítás).

A CO₂ szint beállítását követően, még mindig kéményseprő üzemmódban állítsa a fűtővíz hőmérséklet beállító forgatógombot maximumra (növelje az értéket, amíg a kijelzőn "99" nem jelenik meg).

Az égéstermék pontos CO₂ szintjének meghatározásához csúsztassa be egészen az érzékelőt a mintavételi nyílásba, majd ellenőrizze, hogy a CO₂ értéke megegyezik-e a következő táblázat értékeivel. Ellenkező esetben a csavar segítségével végezze el a beállítást (12. tábla Fig. 62)(gáz tömegáram szabályozó).

A CO₂ szint növeléséhez fordítsa a szabályozó szelepet (12) óramutató járásával megegyező irányba, a szint csökkentéséhez pedig az ellenkező irányba.

A 12-es szabályozó csavarral történő beállítást követően várja meg, hogy a hőfejlesztő berendezés beálljon a beállított értékre (kb. 30 másodperc).

| Gáztípus | CO ₂ a Q. Névleges | CO ₂ a Q. Minimum |
|----------|-------------------------------|------------------------------|
| G20 | 9.4% (± 0,3) | 8.6% (+ 0,2 - 0,3) |
| G31 | 10.3% (± 0,3) | 9.6% (+ 0,2 - 0,3) |

3.12 A VEZÉRLŐPANEL PROGRAMOZÁSA

A rendszert előkészítették néhány üzemi paraméter szükség szerinti programozására. Ezen paraméterek módosításával (az alábbiakban leírtak szerint) a rendszer működését az egyéni igényeknek megfelelően alakíthatja.

A programozási terület megnyitásához nyomja meg a „MENÜ” gombot (2), és tartsa lenyomva a „Jelszó” (Password) menü megjelenéséig, adja meg a belépési kódot a „fűtés szabályozó gombokkal” (5), és erősítse meg az „OK” gombbal (1).

A programozási menü megnyitását követően hozzáférhetővé válnak a „Rendszer” menü paraméterei.

A „fűtés szabályozó” gombbal választható ki a kívánt paraméter, majd a kiválasztást követően módosítható annak értéke.

Az új paraméterek memorizálásához nyomja meg az „OK” gombot.

A programozásból való kilépéshez várjon 1 percet, vagy nyomja meg az „ESC” gombot (3).

| Paraméter Id | Leírás | Tartomány | Gyári beállítás | Beállított érték |
|--------------|--------------------------------|---|-----------------------|--------------------------------|
| A 03 | Minimális sebesség | Meghatározza a hőszivattyú keringetőjének minimális működési sebességét | 0 ÷ 100 % | 50 |
| A 04 | Maximális állandó sebesség | Meghatározza a hőszivattyú keringetőjének maximális működési sebességét | 45 ÷ 100 % | * az A 11 paraméterrel arányos |
| A 05 | Keringtető szivattyú üzemmódja | 0 = állandó (lásd a „Keringtető szivattyú” című fejezetet) 5 ÷ 25 K = ΔT állandó (lásd a „Keringtető szivattyú” című fejezetet) | 0 - 25 °C | 5 |
| A 11* | Kültéri egység modellje | A hidraulikai modulhoz csatlakoztatott kültéri egység modelljét mutatja. Ha a beállítás „OFF” (KI), csak a kiegészítő hőfejlesztő berendezések kapcsolnak be. | OFF - 12 - 14 - 16 | 14 |
| A 12 | Rendszer légtelenítés | Engedélyezi az automatikus légtelenítési funkciót. Ez a funkció a berendezés első bekapcsolásakor kapcsol be. | OFF (KI) - ON (BE) | ON (BE) |
| A 13 | Zónák száma | A rendszer zónáinak számát határozza meg | 1 - 2 - 3 | 1 |
| A 14 | 2. zóna maximális hőmérséklet | A 2. zónában elfogadható maximális hőmérsékletet mutatja | 20 ÷ 80 °C | 45 |

| Paraméter Id | Leírás | | Tartomány | Gyári beállítás | Beállított érték |
|--------------|--|--|--|-----------------|------------------|
| A 15 | 3. zóna maximálishőmérséklet | A 3. zónában elfogadható maximálishőmérsékletet mutatja | 20 ÷ 80 °C | 45 | |
| A 16 | 1. zóna páratartalom érzékelő | A páratartalom ellenőrzés típusát mutatja az 1. zónában | SE = Hőmérséklet - páratartalom érzékelő ST = Higrosztát RP = Távvezérlő RPH = Távvezérlő higrosztáttal | ST | |
| A 17 | 2. zóna páratartalom érzékelő | A páratartalom ellenőrzés típusát mutatja a 2. zónában | SE = Hőmérséklet - páratartalom érzékelő ST = Higrosztát RP = Távvezérlő RPH = Távvezérlő higrosztáttal | ST | |
| A 18 | A hőfejlesztő berendezés keringtető szivattyújának minimum sebessége | A hőfejlesztő berendezés keringtető szivattyújának minimális működési sebességét határozza meg | 55 ÷ 100 % | 75 | |
| A 19 | A hőfejlesztő berendezés keringtető szivattyújának maximum sebessége | A hőfejlesztő berendezés keringtető szivattyújának maximális működési sebességét határozza meg | 55 ÷ 100 % | 100 | |
| A 21 | BMS kommunikációs cím | A beltéri és kültéri egység közötti kommunikációs protokoll kiválasztására szolgál | 1 ÷ 247 | 11 | |
| A 22 | BMS kommunikáció beállítás | OFF (KI) = BMS kommunikációs protokoll 485 - ön; ezt választható Immergas berendezések csatlakoztatása esetén kell használni. 485 = Ne használja UC = Ne használja | OFF - 485 - UC | OFF (KI) | |
| A 23 | 3. zóna páratartalom érzékelő | A páratartalom ellenőrzés típusát mutatja a 3. zónában | SE = Hőmérséklet - páratartalom érzékelő ST = Higrosztát RP = Távvezérlő RPH = Távvezérlő higrosztáttal | ST | |

| Paraméter Id | Leírás | | Tartomány | Gyári beállítás | Beállított érték |
|--------------|------------------------------------|---|--|-----------------|------------------|
| A 27 | 1. zóna előremenő érzékelő | Lehetővé teszi az 1. zóna előremenő érzékelőjének engedélyezését | OAT = A beltéri egység külső hőmérséklet érezkelőjének használata ZN1 = Az 1. zóna előreme- nő érezkelőjé- nek használata | OAT | |
| A 30 | Dominus engedélyezés | A Dominus távvezérlő engedélyezésére szolgál | OFF (KI) - ON (BE) | OFF (KI) | |
| A 31 | Szobatermosztát, 1. zóna | A hőmérséklet szabályozás módja az 1. zónában | RT = Szobater- mosztát RP = Távvezér- lő RPH = Távvezérlő termosztáttal | RT | |
| A 32 | Szobatermosztát, 2. zóna | A hőmérséklet szabályozás módja a 2. zónában | RT = Szobater- mosztát RP = Távvezér- lő RPH = Távvezérlő termosztáttal | RT | |
| A 33 | Szobatermosztát, 3. zóna | A hőmérséklet szabályozás módja a 3. zónában | RT = Szobater- mosztát RP = Távvezér- lő RPH = Távvezérlő termosztáttal | RT | |
| A 41 | Fűtés / hűtés engedélyezés 1. zóna | Lehetővé teszi az 1. zóna fűtési, hűtési vagy mindkét üzemmódjának meghatározását | HT / CL / H - C | H - C | |
| A 42 | Fűtés / hűtés engedélyezés 2. zóna | Lehetővé teszi a 2. zóna fűtési, hűtési vagy mindkét üzemmódjának meghatározását | HT / CL / H - C | H - C | |
| A 43 | Fűtés / hűtés engedélyezés 3. zóna | Lehetővé teszi a 3. zóna fűtési, hűtési vagy mindkét üzemmódjának meghatározását | HT / CL / H - C | H - C | |

KIVITELEZŐKNEK

FELHASZNÁLÓKNAK

SZERVIZESEKNEK

MŰSZAKI ADATOK

| Paraméter Id | Leírás | | Tartomány | Gyári beállítás | Beállított érték |
|-----------------------------|--------------------------|--|-----------|-----------------|------------------|
| P00 | Max. használati melegvíz | A hőfejlesztő berendezés maximális teljesítményét állítja be használati melegvíz előállítási módban a rendelkezésre álló maximális teljesítmény %-os értékében | 0 - 100 % | 100 % | |
| P01 | Min. fűtés | A hőfejlesztő berendezés minimális teljesítményét állítja be fűtési módban a rendelkezésre álló maximális teljesítményhez képest | 0 - P02 % | 0 | |
| P02 | Max. fűtés | A hőfejlesztő berendezés minimális teljesítményét állítja be fűtési módban a rendelkezésre álló maximális teljesítményhez képest | 0 - 100 % | 100 % | |
| P03 | 1. relé (választható) | A hidraulikai modult előkészítették konfigurálható relé kártyával való működésre (választható) | 0 ÷ 5 | 0 | |
| | | 0 = Off (ki) | | | |
| | | 1 = Használati melegvíz keringtetés | | | |
| | | 2 = Általános vészjelzés | | | |
| | | 3 = Fűtés / hűtés fázis aktív | | | |
| 4 = Puffer mód aktív | | | | | |
| 5 = 3. zóna páramentesítés | | | | | |
| P04 | 2. relé (választható) | A hidraulikai modult előkészítették konfigurálható relé kártyával való működésre (választható) | 0 ÷ 5 | 0 | |
| | | 0 = Off (ki) | | | |
| | | 1 = Használati melegvíz keringtetés | | | |
| | | 2 = Általános vészjelzés | | | |
| | | 3 = Fűtés / hűtés fázis aktív | | | |
| 4 = Puffer mód aktív | | | | | |
| 5 = Keverő szelep (3. zóna) | | | | | |

| Paraméter Id | Leírás | | Tartomány | Gyári beállítás | Beállított érték |
|--------------|--|--|--------------|-----------------|------------------|
| P05 | 3. relé (választható) | A hidraulikai modult előkészítették konfigurálható relé kártyával való működésre (választható) | 0 ÷ 5 | 0 | |
| | | 0 = Off (ki) | | | |
| | | 1 = Használati melegvíz keringtetés | | | |
| | | 2 = Általános vészjelzés | | | |
| | | 3 = Fűtés / hűtés fázis aktív | | | |
| | | 4 = Puffer mód aktív | | | |
| | M5 = Keverő szelep nyitása (3. zóna) | | | | |
| P07 | Külső hőmérséklet-érzékelő korrekciója | Amennyiben a külső hőmérséklet érzékelő szonda által leolvasott érték nem pontos, lehetőség van az esetleges környezeti tényezők kompenzációjára | -9 ÷ 9 K | 0 | |
| P21 | Aktiválási idő | Hőmérsékleti alapérték korrekció - bekapcsolási idő | 0 - 120 perc | 20 | |
| P22 | Növelési idő | Hőmérsékleti alapérték korrekció - növelési idő | 0 - 20 perc | 5 | |
| P23 | Fűtés alapérték korrekció | Lehetővé teszi a fűtés kérés alapérték korrekcióját arra az esetre, hogy hővesztés vagy elválasztó körök vannak a rendszerben | 0 ÷ 10°C | 0 | |
| P24 | Hűtés alapérték korrekció | Lehetővé teszi a hűtés kérés alapérték korrekcióját arra az esetre, hogy hővesztés vagy elválasztó körök vannak a rendszerben | 0 ÷ 10°C | 0 | |

KIVITELEZŐKNEK

FELHASZNÁLÓKNAK

SZERVIZESEKNEK

MŰSZAKI ADATOK

| Paraméter Id | Leírás | | Tartomány | Gyári beállítás | Beállított érték |
|--------------|---|--|---|-----------------|------------------|
| T02 | Használati melegvíz felfűtése | A használati melegvíz előállítás módját adja meg adja meg. 0 = Állandó: a kazán mindig a maximális hőmérsékletre fűti fel a vizet, a kezelőfelületen beállított hőmérséklettől függetlenül. 1 = Arányos: a kazán kikapcsolása a beállított hőmérsékleten történik. | 0 ÷ 1 | 0 | |
| T03 | Napkollektor késleltetés időzítése | A generátort úgy állították be, hogy a használati melegvíz kérés után azonnal bekapcsoljon. Ha egy napkollektoros melegvíz tárolót is csatlakoztat a termék elé, lehetőség van a melegvíz tároló és a generátor közötti távolság kompenzálására, hogy a meleg víznek legyen ideje elérni a hőfejlesztő berendezésbe. Állítsa be a melegvíz hőmérsékletének ellenőrzéséhez szükséges időt (lásd Napkollektoros rendszer csatlakoztatása bekezdést). | 0 - 30 másodperc | 0 | |
| T04 | Használati melegvíz elsőbbségének időzítése | Téli üzemmódban a hőfejlesztő berendezés a melegvíz igény végén készen áll arra, hogy a működést fűtési üzemmódban folytassa, amennyiben fűtési igény érkezik a kazánhoz. Az időzítéssel beállít egy olyan időtartamot, amely azelőtt telik el, hogy a hőfejlesztő berendezés üzemmódot váltana. Ennek köszönhetően a berendezés képes esetleges következő melegvíz igényt gyorsan kielégíteni | 0 - 100 másodperc (10 másodperces egységenként) | 20 | |
| T05 | Fűtés bekapcsolásának időzítése | A hidraulikai egységet ellátták egy időzítő funkcióval, amely megakadályozza, hogy a hőgenerátor túl gyakran bekapcsoljon a fűtési üzemmódban | 0 - 10 perc | 3 | |
| T06 | Fűtési rámpa időzítése | A hőfejlesztő berendezés fűtési módban a beállított idő alatt szabályozza fel a névleges fűtő teljesítményt a gyújtási teljesítményről a beállított maximális teljesítményre | 0 - 14 perc | 14 | |

| Paraméter Id | Leírás | | Tartomány | Gyári beállítás | Beállított érték |
|--------------|---|---|--|-----------------|------------------|
| T07 | Termosztát kérés késleltetése | A rendszert úgy állították be, hogy a klimatizálási kérés után azonnal bekapcsoljon. Speciális rendszerek esetében (pl. fűtési zónákra osztott motoros szelepekkel ellátott rendszer esetén) szükség lehet a bekapcsolás késleltetésére. | 0 - 240 másodperc (10 másodperces léptetésekkel) | 0 | |
| T08 | Kijelző világítás | A kijelző világítását állítja be. AU: a kijelző a használat során világít, majd ha 15 másodpercig nem használja, a világítás kikapcsol. Meghibásodás esetén a kijelző villog. OFF: a kijelző világítása mindig ki van kapcsolva. ON: a kijelző világítása mindig be van kapcsolva. | AU - OFF - ON | AU | |
| T09 | A kijelző megjelenítései | Azt állítja be, hogy a 14-es számláló mit mutasson (12. ábra). „Nyári” üzemmód: ON: ha a keringtető szivattyú működik, az előremenő hőmérsékletet jeleníti meg, ha a keringtető szivattyú ki van kapcsolva, a számláló is ki van kapcsolva „OFF”: a számláló mindig ki van kapcsolva „Téli” és „hűtés” üzemmód: „ON”: ha a keringtető szivattyú működik, az előremenő hőmérsékletet jeleníti meg, ha a keringtető szivattyú ki van kapcsolva, a fűtővíz hőmérséklet beállító forgatógombon beállított értéket mutatja. „OFF”: mindig a fűtővíz hőmérséklet beállító forgatógombon beállított értéket mutatja | ON (BE) - OFF (KI) | ON (BE) | |
| T11 | Ne használja | | 0 ÷ 36 | 0 | |
| T21 | Esztrich-szárítás funkció - minimum hőmérsékleti idő (napban) | Annak beállítására szolgál, hogy, ha a funkció aktív, a hőmérséklet hány napig maradjon a minimumon | 0-7 nap | 3 | |
| T22 | Esztrich-szárítás funkció - emelkedési gradiens | Hőmérséklet emelkedési gradiens meghatározására | 0 - 30°C / nap | 30 | |
| T23 | Esztrich-szárítás funkció - maximális hőmérsékleti idő (napban) | Annak beállítására szolgál, hogy, ha a funkció aktív, a hőmérséklet hány napig maradjon a maximumon | 0 - 14 nap | 4 | |
| T24 | Esztrich-szárítás funkció - csökkenési gradiens | Hőmérséklet csökkenési gradiens meghatározására | 0 - 30°C / nap | 30 | |

Hőmérséklet szabályozási menü

KIVITELEZŐKNEK

FELHASZNÁLÓKNAK

SZERVIZESEKNEK

MŰSZAKI ADATOK

| Paraméter Id | Leírás | | Tartomány | Gyári beállítás | Beállított érték |
|--------------|---|---|---------------|-----------------|------------------|
| R01 | Külső hőmérséklet érzékelő | Az állítható be, hogy melyik külső hőmérséklet érzékelőt használjuk a rendszer vezérlésére. OFF (KI) = nincs használt külső hőmérséklet érzékelő OU = a kültéri egységen lévő külső hőmérséklet érzékelő használata IU = beltéri egységen lévő külső hőmérséklet érzékelő használata | OFF - OU - IU | OU | |
| R02 | Külső hőmérséklet a fűtési előremenő maximumhoz, 1. zóna | Meghatározza azt a külső hőmérsékletet, amelynél az 1. zóna maximális előremenő hőmérséklete elérhető. | -15 ÷ 25 °C | -5 | |
| R03 | Külső hőmérséklet a fűtési előremenő minimumhoz, 1. zóna | Meghatározza azt a külső hőmérsékletet, amelynél az 1. zóna minimum előremenő hőmérséklete elérhető. | -15 ÷ 25 °C | 25 | |
| R04 | Maximális fűtés 1. zóna | A maximális előremenő hőmérsékletet határozza meg az 1. zóna fűtés fázisában | 20 ÷ 80 | 55 | |
| R05 | Minimum fűtés 1. zóna | A minimum előremenő hőmérsékletet határozza meg az 1. zóna fűtés fázisában. | 20 ÷ 80 | 25 | |
| R06 | Külső hőmérséklet az előremenő maximális fűtéshez a 2. zóna alacsony hőmérsékletű zónájában | Meghatározza azt a külső hőmérsékletet, amelynél a 2. zóna maximális előremenő hőmérsékletet ér el | -15 ÷ 25 °C | -5 | |
| R07 | Külső hőmérséklet az előremenő min fűtéshez a 2. zóna alacsony hőmérsékletű zónájában | Meghatározza azt a külső hőmérsékletet, amelynél a 2. zóna minimum előremenő hőmérsékletre vált | -15 ÷ 25 °C | 25 | |
| R08 | 2. zóna alacsony hőmérsékletű zónájának maximum fűtése | A maximális előremenő hőmérsékletet határozza meg a 2. zóna fűtés fázisában | 20 ÷ 80 | 45 | |
| R09 | 2. zóna alacsony hőmérsékletű zónájának minimum fűtése | A minimum előremenő hőmérsékletet határozza meg a 2. zóna fűtés fázisában | 20 ÷ 80 | 25 | |
| R10 | Külső hőmérséklet az előremenő minimumhoz hűtés módban, 1. zóna | Meghatározza azt a maximum külső hőmérsékletet, amelynél az 1. zóna minimum előremenő hőmérsékletre vált a hűtés fázisában | 20 ÷ 40 | 35 | |
| R11 | Külső hőmérséklet az előremenő maximumhoz hűtés módban, 1. zóna | Meghatározza azt a minimum külső hőmérsékletet, amelynél az 1. zóna maximum előremenő hőmérsékletre vált a hűtés fázisában | 20 ÷ 40 | 25 | |
| R12 | 1. zóna minimum hűtés | A minimum előremenő hőmérsékletet határozza meg a 1. zóna hűtés fázisában | 05 ÷ 20 | 7 | |
| R13 | 1. zóna maximum hűtés | A maximum előremenő hőmérsékletet határozza meg az 1. zóna hűtés fázisában | 05 ÷ 25 | 12 | |

| Paraméter Id | Leírás | Tartomány | Gyári beállítás | Beállított érték |
|--------------|--|--|-----------------|------------------|
| R 14 | Külső hőmérséklet az előremenő min fűtéshez a 2. hűtés zóna alacsony hőmérsékletű zónájában | Meghatározza azt a külső hőmérsékletet, amelynél a 2. zóna minimum előremenő hőmérsékletre vált | 20 ÷ 40 | 35 |
| R 15 | Külső hőmérséklet az előremenő max. hűtéshez a 2. hűtés zóna alacsony hőmérsékletű zónájában | Meghatározza azt a külső hőmérsékletet, amelynél a 2. zóna maximális előremenő hőmérsékletet ér el | 20 ÷ 40 | 25 |
| R 16 | 2. zóna alacsony hőmérsékletű zónájának minimum hűtése | A minimum előremenő hőmérsékletet határozza meg a 2. zóna hűtés fázisában | 05 ÷ 20 | 18 |
| R 17 | 2. zóna alacsony hőmérsékletű zónájának maximum hűtése | A maximum előremenő hőmérsékletet határozza meg a 2. zóna hűtés fázisában | 05 ÷ 25 | 20 |
| R 21 | Külső hőmérséklet a fűtési előremenő maximumhoz, 3. zóna | Meghatározza azt a külső hőmérsékletet, amelynél a 3. zóna maximális előremenő hőmérsékletet ér el | -15 ÷ 25 | -5 |
| R 22 | Külső hőmérséklet a fűtési előremenő minimumhoz, 3. zóna | Meghatározza azt a külső hőmérsékletet, amelynél a 3. zóna minimum előremenő hőmérsékletre vált. | -15 ÷ 25 | 25 |
| R 23 | Maximális fűtés 3. zóna | A maximális előremenő hőmérsékletet határozza meg a 3. zóna fűtés fázisában | 20 ÷ 80 | 45 |
| R 24 | Minimum fűtés 3. zóna | A minimum előremenő hőmérsékletet határozza meg a 3. zóna fűtés fázisában | 20 ÷ 80 | 25 |
| R 25 | Külső hőmérséklet az előremenő min fűtéshez a 3. hűtés zóna alacsony hőmérsékletű zónájában | Meghatározza azt a külső hőmérsékletet, amelynél a 3. zóna minimum előremenő hőmérsékletre vált. | 20 ÷ 40 | 35 |
| R 26 | Külső hőmérséklet az előremenő max. hűtéshez a 3. hűtés zóna alacsony hőmérsékletű zónájában | Meghatározza azt a külső hőmérsékletet, amelynél a 3. zóna maximális előremenő hőmérsékletet ér el | 20 ÷ 40 | 25 |
| R 27 | 3. zóna alacsony hőmérsékletű zónájának minimum hűtése. | A minimum előremenő hőmérsékletet határozza meg az 3. zóna hűtés fázisában | 05 ÷ 20 | 18 |
| R 28 | 3. zóna alacsony hőmérsékletű zónájának maximum hűtése | A maximum előremenő hőmérsékletet határozza meg a 3. zóna hűtés fázisában | 05 ÷ 25 | 20 |

KIVITELEZŐKNEK

FELHASZNÁLÓKNAK

SZERVIZESEKNEK

MŰSZAKI ADATOK

Kiegészítő fűtés menü.

| Paraméter Id | Leírás | | Tartomány | Gyári beállítás | Beállított érték |
|--------------|---|--|--------------|-----------------|------------------|
| I02 | Fűtési rendszer kiegészítő fűtés engedélyezése | Lehetővé teszi egy alternatív (AL) energiaforrás használatát a fűtési rendszer működésének kiegészítésére | OFF - AL | AL | |
| I04 | Max várakozási idő fűtésre | Meghatározza a fűtési rendszer kiegészítő fűtés bekapcsolása előtti maximális várakozási időt | 1 - 255 perc | 30 | |
| I05 | A kiegészítő fűtés aktiválásának módja | Annak beállítására szolgál, hogy hogyan történik a hőfejlesztő berendezés kiegészítő fűtésének bekapcsolása a kültéri egységen (lehet automatikus „AU” vagy kézi „MA”) | AU - MA | AU | |
| I07 | Bekapcsolási sáv | A számított hőmérséklet körüli hőmérsékleti tartományt állapít meg annak meghatározása érdekében, hogy melyik generátort kell bekapcsolni | 0 ÷ 10 °C | 4 | |
| I08 | Nem használt | | | | |
| I09 | Használati melegvíz aktiválási hőmérséklet | Meghatározza azt a külső hőmérsékletet, amely alatt bekapcsol a kiegészítő HMV fűtés | -25 ÷ 35 °C | 2 °C | |
| I10 | Fűtési aktiválási hőmérséklet | Meghatározza azt a külső hőmérsékletet, amely alatt bekapcsol a fűtési rendszer kiegészítő fűtése | -25 ÷ 35 °C | 2 °C | |
| I11 | A kültéri egység üzemideje | A kültéri egység működési idejét mutatja | | | |
| I12 | A beltéri egység üzemideje (órában) fűtési üzemmódban | A beltéri egység működési idejét mutatja | | | |
| I13 | A beltéri egység üzemideje (órában) HMV üzemmódban | A beltéri egység HMV üzemmódú működési idejét mutatja | | | |

Karbantartás menü.

Ennek a menünek a megnyitásakor a berendezés készenléti módba kapcsol. A menü paramétereinek kiválasztásával lehet az egyes funkciókat aktiválni.

| Paraméter Id | Leírás | | Tartomány | Gyári beállítás | Beállított érték |
|--------------|--|---|--------------------------------------|-----------------|------------------|
| M02 | A hőszivattyú keringtető szivattyújának fordulatszáma | A beállítja a hőszivattyú rendszerébe épített keringtető sebességét | 0 - 100% | 0 | |
| M03 | Hőfejlesztő berendezés váltószelepe | Átkapcsolja az útváltó motorját fűtésről használati melegvíz állásra | DHW-CH-MD | DHW | |
| M04 | Útváltó hűtés | Átkapcsolja az útváltó motorját | OFF (KI) - ON (BE) | OFF (KI) | |
| M06 | A hőfejlesztő berendezés keringtető szivattyújának sebessége | A beállítja a hőfejlesztő generátor rendszerébe épített keringtető sebességét | 0 - 100% | 0 | |
| M07 | Nem használt | Nem használt | | | |
| M08 | Külső keringtető szivattyú 1. zóna | Engedélyezi az 1. zóna külső keringtető szivattyújának működését | OFF (KI) - ON (BE) | OFF (KI) | |
| M09 | Külső keringtető szivattyú 2. zóna | Engedélyezi az 2. zóna külső keringtető szivattyújának működését | OFF (KI) - ON (BE) | OFF (KI) | |
| M10 | 2. zóna keverőszelepe | Meghatározza a 2. zóna keverő szelepének helyzetét | OFF (KI) - OPEN (NYIT) - CLOSE (ZÁR) | OFF (KI) | |
| M13 | 1. zóna páratlanító | Bekapcsolja a páratlanító működését az 1. zónában | OFF (KI) - ON (BE) | OFF (KI) | |
| M14 | 2. zóna páratlanító | Bekapcsolja a páratlanító működését a 2. zónában | OFF (KI) - ON (BE) | OFF (KI) | |
| M15 | 1 relé | Bekapcsolja az 1. relé működését a 3 relé kártyán | OFF (KI) - ON (BE) | OFF (KI) | |
| M16 | 2 relé | Bekapcsolja a 2. relé működését a 3 relé kártyán | OFF (KI) - ON (BE) | OFF (KI) | |
| M17 | 3 relé | Bekapcsolja a 3. relé működését a 3 relé kártyán | OFF (KI) - ON (BE) | OFF (KI) | |
| M18 | Külső keringtető szivattyú 3. zóna | Engedélyezi a 3. zóna külső keringtető szivattyújának működését | OFF (KI) - ON (BE) | OFF (KI) | |
| M19 | 3. zóna páramentesítés | Bekapcsolja a páratlanító működését a 3. zónában | OFF (KI) - ON (BE) | OFF (KI) | |
| M20 | 3. zóna keverőszelepe | Meghatározza a 3. zóna keverő szelepének helyzetét | OFF (KI) - OPEN (NYIT) - CLOSE (ZÁR) | OFF (KI) | |

3.13 „KÉMÉNYSEPRÓ” FUNKCIÓ

Ha aktív, ez a funkció a beltéri egységet szabályozható feszültségen történő működtetésre állítja. Ebben az üzemmódban minden beállítás kikapcsol, csak a biztonsági termosztát és a határoló termosztát marad aktív.

Ez a funkció csak akkor aktiválható, ha nincs kérés folyamatban.

A kéményseprő funkció bekapcsolásához válassza ki a „Téli” üzemmódot, és amikor nincs használati melegvíz előállítási és fűtési kérés, tartsa nyomva a „Reset” gombot kb. 8 másodpercig. A funkció bekapcsolását a vonatkozó jel mutatja ábra , 17-18 villog44)

A bekapcsolást követően a kéményseprő funkciót fűtési módban a zóna szobatermosztáttal vagy távirányítóval lehet elindítani.

A kéményseprő funkció használati melegvíz üzemmódban történő elindításához az aktiválást követően nyissa meg a csapot és végezzen vízfelvételt.

A működés közben a fűtési rendszer és használati melegvíz parancsolt értékei módosíthatóak.

Ez a funkció lehetővé teszi, hogy a szakember ellenőrizhesse az égési paramétereket.

Az ellenőrzés végén tartsa nyomva a „Reset” (Törlés) gombot 1 másodpercig.

3.14 PARAMÉTERBEÁLLÍTÁSA BEKAPCSOLÁS ELŐTT

A készülék első aktiválása során a következő paramétereket kell beállítani, amelyek a hőfejlesztő berendezés működésére, a kültéri egység és a készülékhez csatlakoztatott rendszer típusára vonatkoznak.

Hőszivattyú teljesítménye

Állítsa be az A11-es paramétert a csatlakoztatott kültéri egységnek megfelelően.

Keringtető szivattyú sebessége

Állítsa be az A05-ös paramétert a keringtető szivattyú működésének beállításához.

Állítsa be az A03-as és A04-es paramétereket a keringtető szivattyú minimum és maximum hőmérsékletének beállításához.

A gép működési hatékonyságának javítása érdekében a keringtetőszivattyú sebességét a készülék teljesítményének megfelelően kell beállítani.

Célszerű ellenőrizni, hogy az értékek megfelelnek-e a következő táblázatnak:

| Teljesítmény | A04-es paraméter |
|--------------|------------------|
| 12 | 80% |
| 14 | 87% |
| 16 | 100% |

Azónák száma

Állítsa be az A13-as paramétert a rendszerben a berendezés által közvetlenül ellenőrzött zónák számának megfelelően.

3.15 SZIVATTYÚ LETAPADÁS ELLENI VÉDELEM

A beltéri egységet ellátták egy olyan funkcióval, amely 24 óránként egyszer 30 másodpercre beindítja a szivattyút. Ezzel csökken annak kockázata, hogy a szivattyú a hosszú üzemén kívüli állapot után nem indul el.

3.16 VÁLTÓSZELEP LETAPADÁS ELLENI VÉDELEM

A beltéri egységen van egy olyan funkció, amely a motoros váltószelep utolsó bekapcsolása után 24 órával bekapcsolja a szelepet és elvégzett egy teljes ciklust. A funkció célja, hogy csökkentse a váltószelep letapadásának kockázatát a hosszabb üzemén kívüli időszak után.

3.17 A FŰTÉSI RENDSZER FAGYVÉDELME

Ha a fűtési rendszer vizének hőmérséklete fagyponthoz közeli, a berendezés bekapcsol, és a fűtési vizet biztonságos hőmérsékletűre melegíti fel.

3.18 NAPKOLLEKTOR MŰKÖDÉSE

Amennyiben a napkollektor érintkező („S39” érintkező ábra 8) zárva van, a minimum külső hőmérséklet ideiglenesen -25°C-ra van beállítva.

3.19 KÜLTÉRI EGYSÉG KIKAPCSOLÁSI FUNKCIÓ

Aktív bemenet esetén („S41” érintkező ábra 8) a kültéri egység nem működik. A kéréseket csak a hőfejlesztő berendezés tudja teljesíteni.

3.20 ELŐMELEGÍTÉSIFUNKCIÓ

Használati meleg víz vagy fűtés igény esetén, ha a víz hőmérséklete 20 °C alatt van, a hőgenerátort addig működteti, amíg el nem éri a 25 °C-ot.

3.21 VÁLTÓ SZELEPEK (TÉL / NYÁR) KEZELÉSE.

A berendezés elektronikája egy 230 V-os kimenet segítségével kezeli a tél / nyár váltószelepeket. A feszültség alatt lévő kimenet akkor aktív, amikor a berendezés klíma módba van kapcsolva.

3.22 RENDSZERLÉGTelenÍTŐ FUNKCIÓ

Új fűtésrendszerek, különösen padlófűtés esetén nagyon fontos a megfelelő légtelenítés.

A funkció a keringető szivattyú és a váltószelep periodikus kapcsolásából áll.

A funkció két módon kapcsol be:

- A berendezés minden új bekapcsolásakor;
- Az „U50” paraméter használata esetén.

Az első esetben a funkció 8 percig tart, és a „Reset” (törlés) (3) gomb megnyomásával megszakítható. A második esetben 18 óráig tart, és a hőgenerátor bekapcsolásával megszakítható.

A funkció bekapcsolását a számlálón (14) elkezdődő visszazámlálás jelzi.

3.23 ALJZATBENTON SZÁRÍTÁSI FUNKCIÓ

A beltéri egység rendelkezik az új építésű házaknál telepített padlófűtés esetén az aljzatbeton egyenes kizárítását biztosító funkcióval.



A hirtelen kizárítással kapcsolatos előírásokért és ennek megfelelő kivitelezéséért lépjen kapcsolatban a gyártóval.

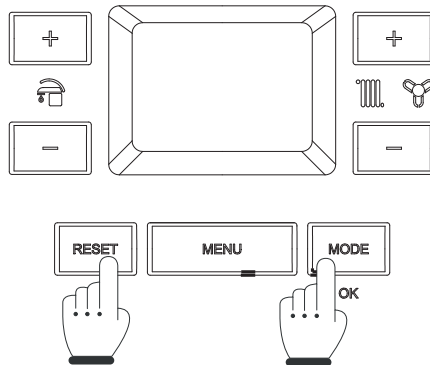
Alapbeállításban a működés összesen 7 napig tart, amelyből 3 napig a beállított legalacsonyabb hőmérsékleten, majd 4 napig a kiválasztott legmagasabb hőmérsékleten működik a berendezés (ábra 8).



A funkció bekapcsolásához nem kell távvezérlőt csatlakoztatni; ezzel szemben a zónákra osztott rendszerek mind elektromos mind vízvezeték rendszerét be kell kötni.

Az aktív zóna szivattyúi a jelenleg igényelték, a szobatermosztát bemeneten keresztül.

A funkciót az egység készenléti állapotában kell bekapcsolni: ehhez nyomja le a „Reset” (Törlés) és „Mode” (Mód) gombokat 5 másodpercre (ábra 63).



63

Az időtartamot a „T22”, „T24” paraméterek értékének megváltoztatásával módosíthatja.

A funkció aktiválását követően sorrendben megjelenik az alsó beállított érték (20 és 45 °C közötti tartomány, az alapbeállítású érték 25 °C), és a felső beállított érték (25 és 55 °C közötti tartomány alapbeállításban = 45 °C).

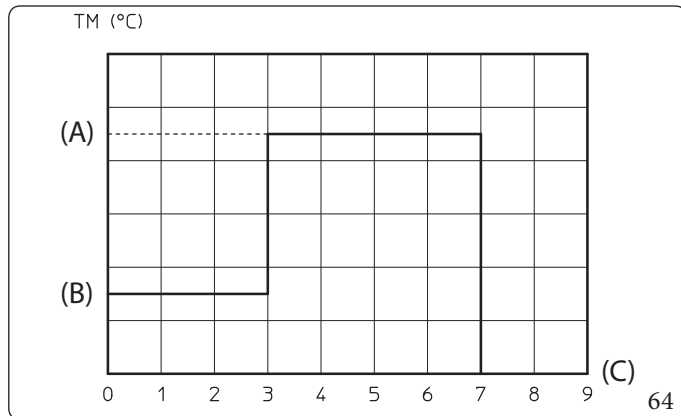
A hőmérséklet beállítása a rendszer oldali „+” és „-” gombokkal (🌡️ 🌀) történik, a kiválasztott érték megerősítésére pedig a „Mode” (Mód) gomb szolgál.

Ekkor a kijelzőn váltakozva látható a hátralévő időt mutató számláló és az előremenő ági hőmérséklet, valamint továbbra is láthatók a beltéri egység normál működését mutató jelek.

Rendellenes működés esetén a funkció leáll és a rendes üzemeltetési feltételek visszaállításakor onnan folytatja, ahol abbahagyta.

Áramkimaradás esetén a működést a berendezés felfüggeszti.

Amikor a funkcióra beállított idő lejárt, a beltéri egység automatikusan visszakapcsol készenléti üzemmódba. A funkció megszakításához nyomja meg a „Mode” (mód) gombot.



Jelmagyarázat (64):

(A) - Felső beállítás

(B) - Alsó beállítás

(C) - Napok

TM - Előremenő hőmérséklet

3.24 NAPKOLLEKTOROS RENDSZER CSATLAKOZTATÁSA

A beltéri egység úgy van kialakítva, hogy a napelemes rendszertől legfeljebb 65°C-os hőmérsékletű előmelegített vizet fogadjon. Mindenesetre a hidraulikus körön keverőszelepet kell telepíteni a hidegvíz bemenetnél a beltéri egység elé.

A működés optimalizálása érdekében kérésre napenergia bemeneti érzékelő készletet bocsátunk rendelkezésre (lásd a kapcsolási rajzot ábra 8).

Az érzékelő használatának engedélyezéséhez a T03 paraméterre 0-nál nagyobb értéket kell beállítani.

A készlet lehetővé teszi egy szondának a beltéri egység használati hidegvíz bemeneti csőre történő csatlakoztatását annak megelőzése érdekében, hogy a napelemes rendszer vagy alternatív energiaforrás révén vízfűtési funkcióval rendelkező berendezések hasztalanul ne kapcsoljon be.

Amennyiben a bemeneti víz eléggé meleg, a beltéri egység nem kapcsol be.

Azt javasoljuk, hogy a T03 paramétert (napenergia késleltetés időzítés) annyi időre állítsa be, amely elegendő ahhoz, hogy a beltéri egység előtt található HMV kör belsejében levő víz lefolyhasson.

Minél nagyobb a távolság a melegvíz tárolótól, annál hosszabb várakozási időt kell beállítani.

A beállítások elvégzése után a „T03” paraméterre beállított idő elteltét követően, ha a beltéri egységbe belépő víz a beállított hőmérséklettel egyező vagy azt meghaladó hőmérsékletűnek bizonyul, a beltéri egység nem kapcsol be.



A beltéri egység megfelelő működése érdekében a keverőszelepen beállított hőmérsékletnek 5°C-kal nagyobbak kell lennie, mint a beltéri egység kezelőfelületén beállított hőmérséklet.

3.25 PÁRAMENTESÍTŐ FUNKCIÓ

A páramentesítés az alábbi két berendezés típussal végezhető el:

- 1) Higrosztát;
- 2) Páraérzékelő.

Az első esetben a hűtés során szabályozott hőmérséklet megfelel:

- Páramentesítés kérés esetén: az adott zónához beállított maximális alapérték;
- Páramentesítés és hűtés kérés esetén: az adott zónához beállított alapérték.

A második esetben a hűtés során szabályozott hőmérséklet megfelel:

- Páramentesítés kérés esetén: az adott zónához beállított maximális alapérték;
- Páramentesítés és hűtés kérés esetén: az adott zónához beállított alapérték, de a számított harmatponti hőmérséklet által határolt alsó érték.



A harmatponti hőmérséklet számítása csak 15°C feletti vagy ezzel megegyező hőmérséklet szabályozás esetén történik.

3.26 A KÜLTÉRI EGYSÉG MŰKÖDÉSE TESZT MÓDBAN (TEST MODE)

A próba vagy tesztmód használatához (lásd a kültéri egység kézikönyvét) a beltéri egységnek készenléti módtól eltérő módban kell üzemelnie.

A teszt közben az E183 riasztás mutatja, hogy a berendezésen „Test mode” van folyamatban.

3.27 KÜLTÉRI EGYSÉG LEFEJTÉS FUNKCIÓJA

A lefejtési funkció használatához (lásd a kültéri egység kézikönyvét) a beltéri egységnek készenléti módtól eltérő módban kell üzemelnie. A funkció csak akkor aktiválható, ha a berendezésen nincs riasztás.

3.28 HŐTÁROLÓ FUNKCIÓ ELŐMELEGÍTÉS KÖZBEN

Ha van más forrásról fűtött indirekt tároló, az indirekt tárolóban lévő víz használatával elkerülhető, hogy egy fűtés kérés hatására a berendezés aktiválja a generátorokat

A funkció aktiválásához a relé kártya egyik reléjét 4-re kell beállítani (lásd P 03, P 04, P 05 paramétereket).

A hőtároló funkció használatához szükség van a hőtároló érzékelőre.

A részletekért és példákért lásd a relé kártya használati útmutatóját.

3.29 ÉJJELIMÓD FUNKCIÓ

Ez a funkció a berendezés belső órájának beállításával aktiválható (U 21 és U 22 paraméterek).

A funkció aktiválása lehetővé teszi a kültéri egység frekvenciájának csökkentését a kondenzátor U 12 és U 13 paraméterekkel beállított működési sávjában.

3.30 RENDSZER ALAPÉRTÉK KORREKCIÓS FUNKCIÓ

Ha vannak olyan leválasztó elemek a rendszeren, amelyek leválasztják a berendezést a zónákról, egy olyan funkció is aktiválható, amely lehetőséget ad arra, hogy a kérések teljesítése az alapérték korrekciójával történjen.

Lehetséges, hogy a korrekció alkalmazására csak a fűtési szakaszban vagy csak a hűtési szakaszban kerül sor.

A bekapcsoláshoz állítsa be a P 23 vagy P 24 paramétert egy 0°C-nál nagyobb értékre.

Kérés esetén a korrekció a P 21 paraméterre beállított idővel kezdődik, majd a P 22 paraméterre beállított idő elteltével (perc) egy 1°C-kal folytatódik.

A B3-1 B3-2 és B3-3 szondák bekötéséhez kövesse a kapcsolási rajzot (ábra)8):

Az 1. zóna alapérték korrekciójának engedélyezéséhez az A27=ZN1 paraméterbeállítást kell választani.

3.31 A HŐFEJLESZTŐ BERENDEZÉS KEZELÉSE

Fűtési üzemmód

A környezeti fűtési fázis futtatására vonatkozó igényt követően az elektronika a külső környezeti hőmérséklet és a beállított alapérték függvényében dönt arról, hogy a hőszivattyús üzemmódot („merek” környezeti hőmérséklet esetén) vagy a hőfejlesztő berendezést kapcsolja-e be (ábra 65).

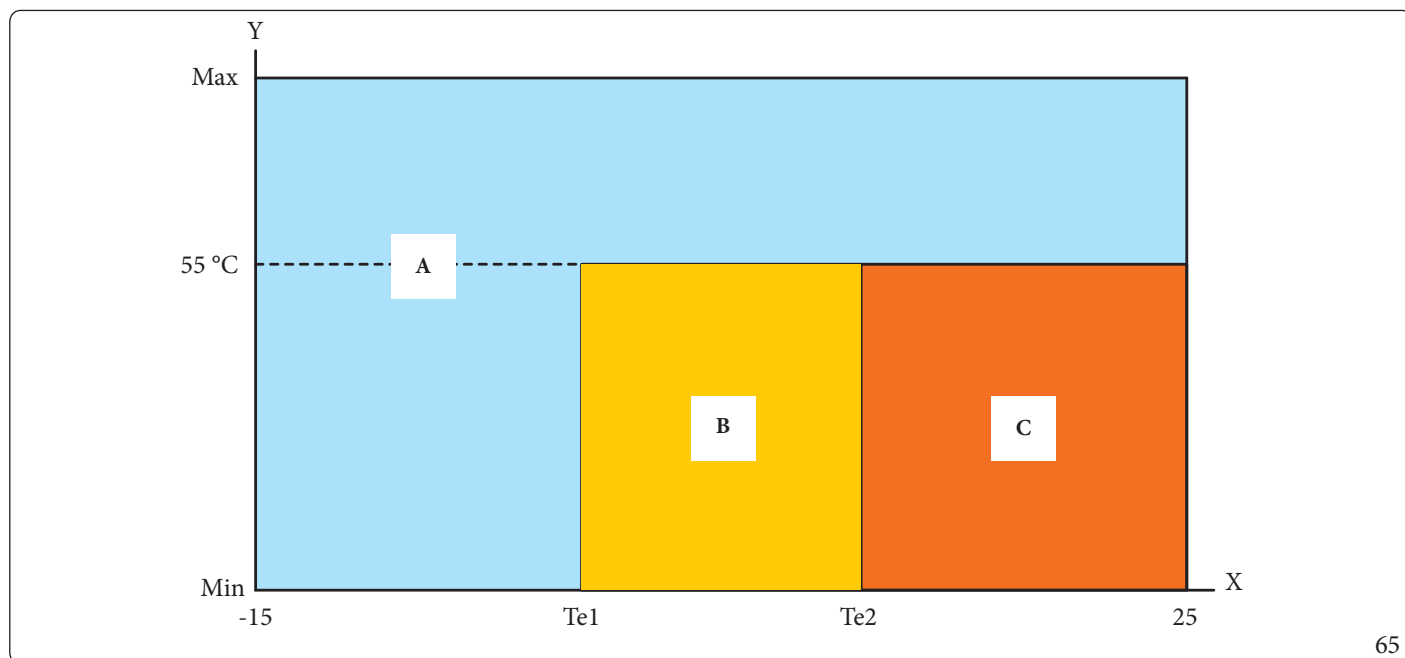
A vezérlő elektronika az „I” paramétercsoport kombinációja alapján kiválasztja a használandó hőforrást. Ezenfelül a hőfejlesztő berendezés magától bekapcsolhat, ha a külső környezeti feltételek kedvezők; ez a paraméterrel arányos idő eltelte után következhet be.

Egy másik lehetőség egy állandó külső átkapcsolási hőmérséklet beállítása (kézi mód az „I 05” paraméterben az „I 10” paraméterben beállított hőmérsékleten). A HMV kérést a hőfejlesztő berendezés egy fűtési kéréssel egy időben is teljesíti, mert a fűtési kérésről a hőszivattyú gondoskodik.



Előfordulhat, hogy a berendezés védelmében a hőszivattyú bekapcsol, még akkor is, ha olyan üzemi sávban van, amely nem aktiválja a hőfejlesztő berendezés használatát.

Fűtési üzemmód



Jelmagyarázat (65):

X - Külső hőmérséklet

Y - Fűtés beállítása

A - A hőfejlesztő generátor kizárólagos működése

B - A hőszivattyú bekapcsolása (ha a bekapcsolási idő elteltét követően a hőmérséklet nem éri el a beállított értéket a hőfejlesztő berendezés bekapcsol)*

C - A hőszivattyú bekapcsolása (ha a bekapcsolási idő 2-szeresének elteltét követően a hőmérséklet nem éri el a beállított értéket a hőfejlesztő berendezés bekapcsol)*

A Te1 és Te2 értékeket a berendezés vezérlőjének logikája határozza meg (kézi üzemmód beállítása „I05” = „MA” esetén a „Te1” érték egybe esik az „I10” paraméter értékével és a „Te2” érték pedig „I10” + 5 °C).

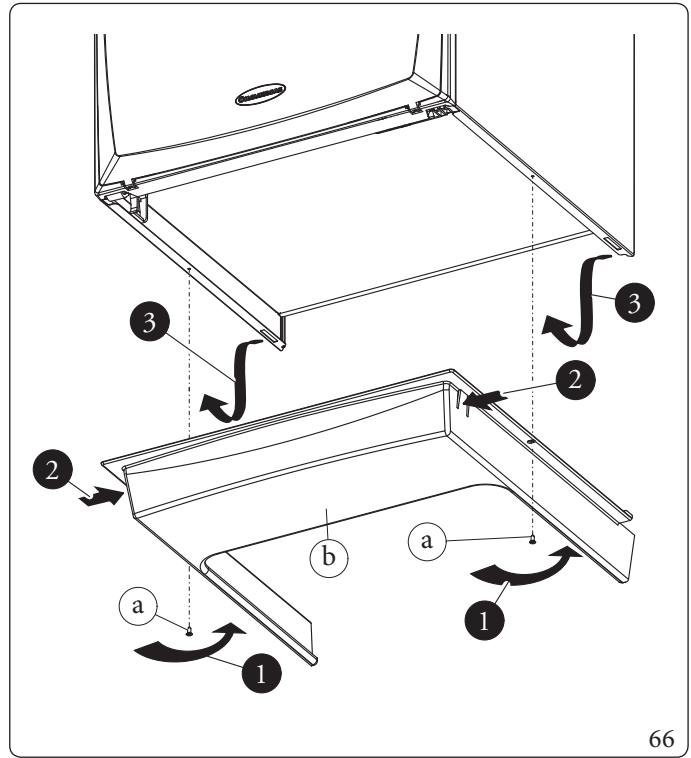
* = Ezt követően a hőszivattyú újraindul, és így a két hőfejlesztő berendezés váltakozva üzemel.

3.32 A BURKOLAT LESZERELÉSE

A beltéri egység karbantartásának megkönnyítése érdekében a beltéri egység burkolata néhány egyszerű utasítást követve könnyen le-
vehető:

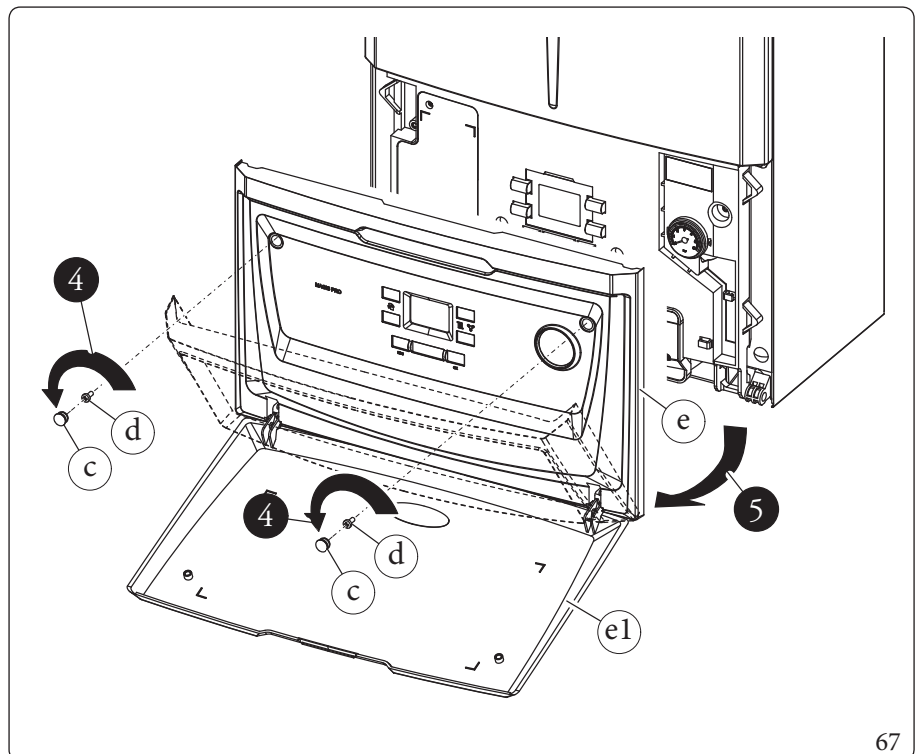
Alsó rács (ábra 66)

- Hajtsa ki a két csavart (a).
- Tolja az alsó rácsot tartó két akasztót befelé (b).
- Távolítsa el a rácsot (b).



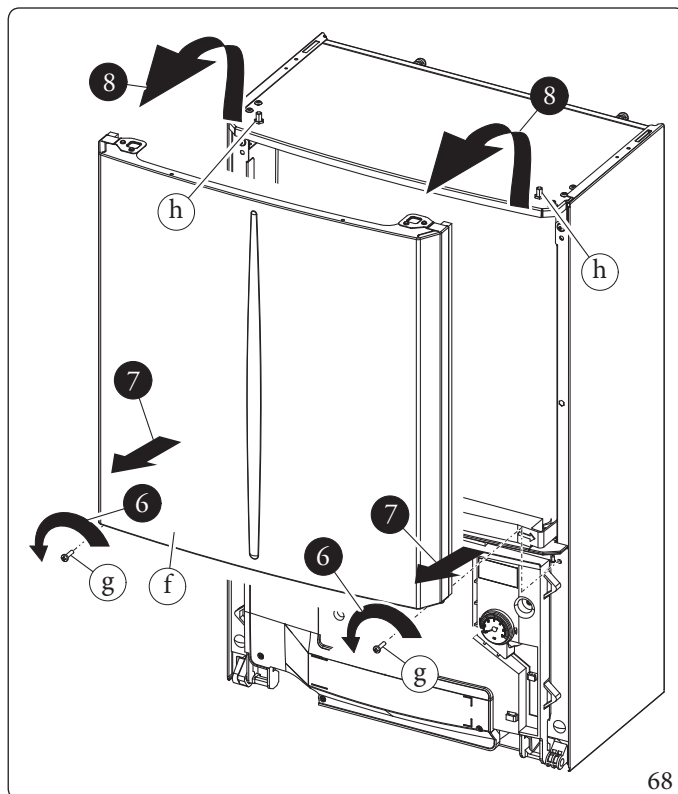
Fedőlap (ábra 67)

- Döntse kifelé az ajtót (e1) maga felé.
- Vegye le a csavarokat (c) védő gumi sapkákát, majd hajtsa ki a csavarokat (d).
- Húzza maga felé a fedőlapot, majd akasz-
sza ki az alsó foglalatából.



Előlap (ábra 68)

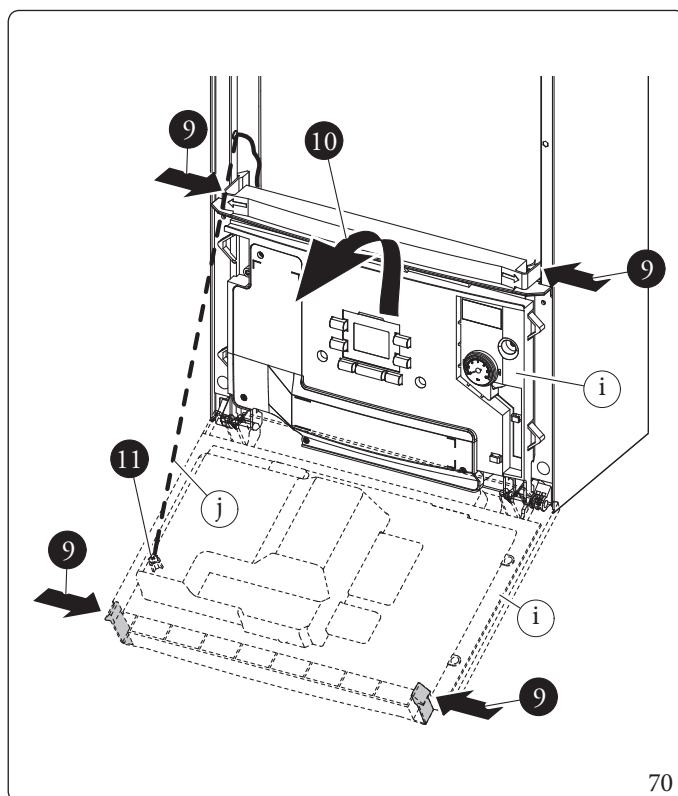
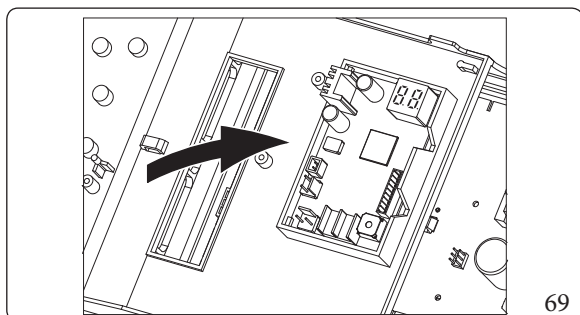
- Hajtsa ki a két csavart (g).
- Húzza óvatosan maga felé az előlapot (f).
- Vegye le az előlapot (f) a tartó peckekről (h) úgy, hogy az előlapot maga felé húzza, és ezzel egyidejűleg felfelé nyomja.

**Vezérlő (ábra 70)**

- Nyomja meg a burkolat (i) oldalán található két tartóelemet.
- Döntse a burkolatot (i) maga felé.

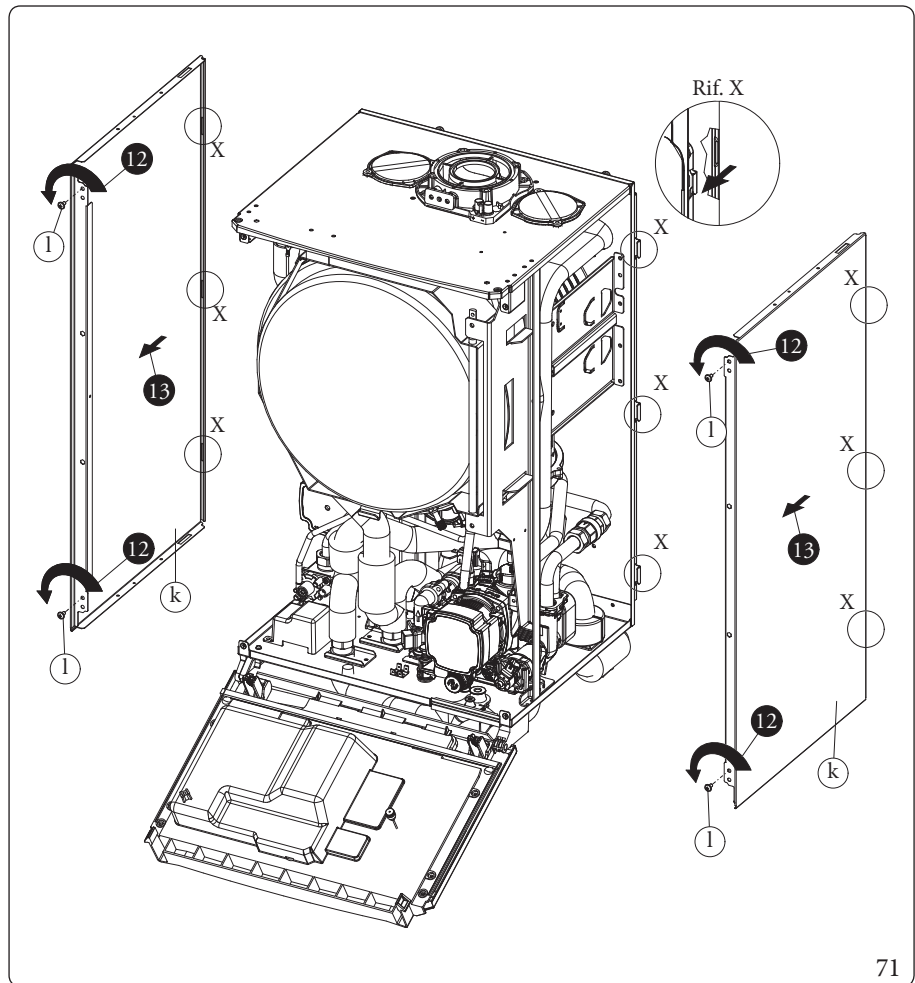
A vezérlő (i) egészen addig előre dönthető, amíg a tartózsín (j) enged.

- Ha szükség van a bal oldali burkolat leszerelésére, akassza ki a vezérlőtartó zsinórt (j), majd járjon el az alábbi utasítások szerint.

INTERFÉSZKÁRTYA

Oldalsó burkolatok (ábra 71)

- Hajtsa ki az oldalsó burkolatokat (k) tartó csavarokat (j).
- Akassza le az oldalsó burkolatokat a hátsó rögzítési pontról (X hiv.).



KIVITELEZŐKNEK

FELHASZNÁLÓKNAK

SZERVIZESEKNEK

MŰSZAKI ADATOK

4 MŰSZAKI ADATOK

4.1 HŐTELJESÍTMÉNY ÉS FŰVÓKANYOMÁS ADATOK

- Muszaki adatok: az adattábla tartalmazza.
- Minőség tanúsítás: 2/1984 (III.1.o.) BKM-IPM rendelet szerint a készülék a kezelési útmutatónak megfelel.
- Megfeleloségi nyilatkozat: A készülék a 90/396/CEE és a 92/42/CEE EU direktíváknak megfelel, jogosult a CE jel használatára.
- A termék a 84/2001 (V.30.) Kormányrendelet szerint a rendelkezésre álló, Magyarországra kiterjesztett HU jellel ellátott bevizsgálási engedélyek alapján Magyarországon forgalmazható.

A beltéri egység adatai



A táblázat teljesítményértékei 0,5 m hosszú égési levegő-égéstermék elvezető cső alkalmazása esetén érvényesek. Az alábbi gáz mennyiség értékek 15°C-on és 1013 mbar légköri nyomáson érvényes fűtőértékre vonatkoznak.

| HMV MAXIMÁLIS HŐTELJESÍTMÉNY kW 32,9 | | | |
|--------------------------------------|---|---|-------------|
| GÁZ | VENTILÁTOR FORDULATSZÁMSZABÁLYOZÁSI TARTOMÁNY | | ΔP VENTURI* |
| | Az égéstermék elvezető cső minimális hosszúsága | Az égéstermék elvezető cső maximális hosszúsága | |
| | (rpm) | (rpm) | (kPa) |
| METÁN (G20) | 5000 | 5500 | 0,95 |
| PROPÁN (G31) | 5000 | 5500 | 1,17 |

*ΔP VENTURIA 11-es és 12-es nyomásmérő ponton ellenőrizhető (ábra)43).

| HŐTELJESÍTMÉNY (kW) | HŐTELJESÍTMÉNY (kcal/h) | | METÁN (G20) | | PROPÁN (G31) | |
|------------------------|----------------------------|---------------|------------------|---|------------------|--------------------------------------|
| | | | MODULÁCIÓ (%) | GÁZTÖMEGÁRAMA AZ ÉGŐNÉL (m ³ /h) | MODULÁCIÓ (%) | GÁZTÖMEGÁRAMA AZ ÉGŐNÉL (kg/h) |
| 32,0 | 27520 | FŰTÉS +HMV | 99 | 3,47 | 99 | 2,55 |
| 31,0 | 26660 | | 96 | 3,37 | 96 | 2,48 |
| 30,0 | 25800 | | 93 | 3,26 | 93 | 2,40 |
| 29,0 | 24940 | | 90 | 3,16 | 90 | 2,32 |
| 28,0 | 24080 | | 87 | 3,05 | 87 | 2,24 |
| 27,0 | 23220 | | 84 | 2,94 | 84 | 2,16 |
| 26,7 | 22993 | | 83 | 2,91 | 83 | 2,14 |
| 25,0 | 21500 | | 77 | 2,72 | 77 | 2,00 |
| 24,0 | 20640 | | 74 | 2,61 | 74 | 1,92 |
| 23,0 | 19780 | | 71 | 2,50 | 71 | 1,84 |
| 22,0 | 18920 | | 67 | 2,40 | 67 | 1,76 |
| 21,0 | 18060 | | 64 | 2,29 | 64 | 1,68 |
| 20,0 | 17200 | | 60 | 2,18 | 60 | 1,60 |
| 19,0 | 16340 | | 57 | 2,07 | 57 | 1,52 |
| 18,0 | 15480 | | 53 | 1,97 | 53 | 1,44 |
| 17,0 | 14620 | | 50 | 1,86 | 50 | 1,37 |
| 16,0 | 13760 | | 46 | 1,75 | 46 | 1,29 |
| 15,0 | 12900 | | 42 | 1,65 | 42 | 1,21 |
| 14,0 | 12040 | | 38 | 1,54 | 38 | 1,13 |
| 13,0 | 11180 | | 34 | 1,43 | 34 | 1,05 |
| 12,0 | 10320 | 30 | 1,33 | 30 | 0,97 | |
| 11,0 | 9460 | 26 | 1,22 | 26 | 0,89 | |
| 10,0 | 8600 | 21 | 1,11 | 21 | 0,82 | |
| 9,0 | 7740 | 17 | 1,00 | 17 | 0,74 | |
| 8,0 | 6880 | 13 | 0,89 | 13 | 0,66 | |
| 7,0 | 6020 | 8 | 0,78 | 8 | 0,58 | |
| 6,0 | 5160 | 4 | 0,67 | 4 | 0,49 | |
| 5,2 | 4472 | 1 | 0,59 | 1 | 0,43 | |

4.2 TŰZELÉSTECHNIKAI ADATOK

A beltéri egység adatai

| Gáztípus | | G20 | G31 |
|--|----------------------------|------------|-------------|
| Csatlakozási nyomás | mbar (mm H ₂ O) | 20 (204) | 37 (377) |
| Gáz fűvóka átmérője | mm | 5.6 | 4 |
| Égéstermék tömegáram használati melegvíz névleges teljesítményen | kg/h (g/s) | 52 (14.45) | 54 (14.96) |
| Égéstermék tömegáram fűtés névleges teljesítményen | kg/h (g/s) | 52 (14.45) | 54 (14.96) |
| Égéstermék tömegáram minimális teljesítményen | kg/h (g/s) | 9 (2.63) | 10 (2.69) |
| CO, a Q. Névleges | % | 9.4 (±0,2) | 10.3 (±0,2) |
| CO, a Q. Bekapcsolás | % | 8.6 (±0,2) | 9.6 (±0,2) |
| CO, a Q. Minimum | % | 8.6 (±0,2) | 9.6 (±0,2) |
| CO tartalom 0% O ₂ -nél Névl./Min. | ppm | 165 / 1 | 182 / 3 |
| NO _x kibocsátás 0% O ₂ -nél Névl./Min. | mg/kWh | 64 / 19 | 45 / 22 |
| Égéstermék hőmérséklet névleges teljesítményen | °C | 116 | 115 |
| Égéstermék hőmérséklet minimális teljesítményen | °C | 95 | 95 |
| Max. égési levegő hőmérséklet | °C | 50 | 50 |

KIVITELEZŐKNEK

FELHASZNÁLÓKNAK

SZERVIZESEKNEK

MŰSZAKI ADATOK

A beltéri egység adatai

| | | UIMCAP |
|--|-------------------------|---|
| Használati melegvíz névleges hőterhelés | kW (kcal/h) | 32.8 (28227) |
| Fűtés névleges hőterhelés | kW (kcal/h) | 32.8 (28227) |
| Minimális hőterhelés | kW (kcal/h) | 5.5 (4757) |
| Használati melegvíz névleges (hasznos) hőteljesítmény | kW (kcal/h) | 32 (27520) |
| Fűtés névleges (hasznos) hőteljesítmény | kW (kcal/h) | 32 (27520) |
| Minimális (hasznos) hőteljesítmény | kW (kcal/h) | 5.2 (4472) |
| * Hatásfok 80/60 °C-os fűtővíz esetén Névleges/Minimális teljesítményen | % | 97.2 / 94 |
| * Hatásfok 50/30 °C-os fűtővíz esetén Névleges/Minimális teljesítményen | % | 105.5 / 105.9 |
| * Hatásfok 40/30 °C-os fűtővíz esetén Névleges/Minimális teljesítményen | % | 106.5 / 106,6 |
| Burkolat veszteség az égő Ki/Be kapcsolt állapotában (80/60 °C-os fűtővíz esetén) | % | 0,36 / 0,10 |
| Égéstermék oldali veszteség az égő Ki/Be kapcsolt állapotában (80-60 °C-os fűtővíz esetén %) | % | 0,02 / 2,70 |
| Fűtési kör maximális üzemi nyomása | bar (MPa) | 3,0 (0,30) |
| Fűtőkör max. üzemi hőmérséklet | °C | 83 |
| Fűtési hőmérséklet szabályozási tartománya (min. üzemi tartomány)** | °C | 20 |
| Fűtési hőmérséklet szabályozási tartománya (max. üzemi tartomány)** | °C | 80 |
| Tágulási tartály teljes térfogata | l | 8.3 |
| Tágulási tartály nyomása | bar (MPa) | 1,0 (0,10) |
| A beltéri egység víztartalma | l | 3.8 |
| Rendelkezésre álló szállítónyomás 1000l/h térfogatáramnál | kPa (mH ₂ O) | 9,5 H ₂ O (93,5 KPa) |
| Meleg víz előállítás hőteljesítménye | kW (kcal/h) | 32 (27520) |
| Használati meleg víz szabályozója | °C | 10-65 |
| Min. nyomás (dinamikus) a hidegvíz hálózatban | bar (MPa) | 0,3 (0,03) |
| Hidegvíz hálózat maximális működési nyomása | bar (MPa) | 10,0 (1,00) |
| Folyamatos vételi képesség (ΔT 30 °C) | l/min | 15.1 |
| A beltéri egység tömege teli állapotban | kg | 63.8 |
| A beltéri egység tömege üres állapotban | kg | 60 |
| Elektromos csatlakozás | V/Hz | 230 / 50 |
| Névleges teljesítményfelvétel | A | 1.5 |
| Beépített elektromos teljesítmény | W | 220 |
| Keringtetőszivattyú teljesítményfelvétele | W | 65 |
| EEl érték | - | ≤ 0,20 - Part. 3 |
| A ventilátor által felvett elektromos teljesítmény | W | 30 |
| Berendezés elektromos védelme | - | IPX4D |
| Az égéstermék maximális hőmérséklete | °C | 75 |
| Az égéstermékekre megengedett maximális túlmelegedési hőmérséklet | °C | 120 |
| Az üzemi területre megengedett hőmérséklet tartomány | °C | 0 ÷ +35 |
| Az üzemi területre megengedett hőmérséklet tartomány rendelhető fagyvédelmi rendszer használata esetén | °C | -15 ÷ +35 |
| NO _x kibocsátási osztály | - | 6 |
| Súlyozott NO _x kibocsátás (PCI) | mg/kWh | 31 |
| Súlyozott CO kibocsátás (PCI) | mg/kWh | 11 |
| **A készülék típusa | - | C13-C13x-C33-C33x-C43-C43x-C53-C53x-C63-C63x-C83-C83x-C93-C93x-B23-B33-B53p |

A használati melegvíz teljesítményére vonatkozó értékek 2 bar dinamikus nyomás, 15 °C-os hidegvíz hőmérséklet mellett érvényesek; az értékeket közvetlenül a kazánból való kilépéskor mérték, figyelembe véve, hogy a jelölt értékek eléréséhez a vízhez hideg vizet kell keverni.

* A hatásfok értékek alsó fűtőértékre vonatkoznak.

** C63-as típus esetében a berendezés a megvásárolt állapotban nem szerelhető be olyan konfigurációban, ahol pozitív nyomású gyűjtőkéményre csatlakozna.

*** A fűtési és hűtési tartományt az „R” paraméterek határozzák meg

4.3 MŰSZAKI ADATOK TÁBLÁZATA (EGYFÁZISÚ)

Az alábbi adatok a termék adataira vonatkoznak.

| | | MAGIS COMBO 12 V2 | MAGIS COMBO 14 V2 | MAGIS COMBO 16 V2 |
|---|-------|----------------------|----------------------|----------------------|
| Névleges adatok alacsony hőmérsékletű alkalmazásokhoz (A7/W35)* | | | | |
| Névleges fűtési teljesítmény | kW | 12,00 | 14,00 | 16,00 |
| Teljesítményfelvétel | kW | 2,59 | 3,15 | 3,76 |
| COP | kW/kW | 4,63 | 4,44 | 4,26 |
| Névleges adatok alacsony hőmérsékletű alkalmazásokhoz (A35/W18)* | | | | |
| Névleges hűtési teljesítmény | kW | 12,00 | 14,00 | 15,00 |
| Teljesítményfelvétel | kW | 3,10 | 3,80 | 4,14 |
| EER | kW/kW | 3,87 | 3,68 | 3,62 |
| Névleges adatok közepes hőmérsékletű alkalmazásokhoz (A7/W45)** | | | | |
| Névleges fűtési teljesítmény | kW | 11,50 | 13,00 | 15,30 |
| Teljesítményfelvétel | kW | 3,23 | 3,75 | 4,54 |
| COP | kW/kW | 3,56 | 3,47 | 3,37 |
| Névleges adatok közepes hőmérsékletű alkalmazásokhoz (A35/W7)** | | | | |
| Névleges hűtési teljesítmény | kW | 9,00 | 10,50 | 11,20 |
| Teljesítményfelvétel | kW | 3,10 | 3,75 | 4,00 |
| EER | kW/kW | 2,90 | 2,80 | 2,80 |
| Névleges adatok közepes hőmérsékletű alkalmazásokhoz (A7/W55)*** | | | | |
| Névleges fűtési teljesítmény | kW | 11,01 | 12,45 | 14,60 |
| Teljesítményfelvétel | kW | 3,83 | 4,44 | 5,32 |
| COP | kW/kW | 2,87 | 2,80 | 2,74 |

* Feltételek fűtési üzemmódban: a hőcserélőben lévő víz hőmérséklete 30 °C/35 °C-ra emelkedik/ illetve ezen a hőmérsékleten marad, a kinti levegő hőmérséklete 7 °C db/6 °C wb. Az EN 14511 szabványnak megfelelő teljesítmény.

Feltételek hűtési üzemmódban: a hőcserélőben lévő víz hőmérséklete 23 °C/18 °C-ra emelkedik/ illetve ezen a hőmérsékleten marad, a kinti levegő hőmérséklete 35 °C. Az EN 14511 szabványnak megfelelő teljesítmény.

** Feltételek fűtési üzemmódban: a hőcserélőben lévő víz hőmérséklete 40 °C/45 °C-ra emelkedik/ illetve ezen a hőmérsékleten marad, a kinti levegő hőmérséklete 7 °C db/6 °C wb.

Feltételek hűtési üzemmódban: a hőcserélőben lévő víz hőmérséklete 12 °C/7 °C-ra emelkedik/ illetve ezen a hőmérsékleten marad, a kinti levegő hőmérséklete 35 °C. Az EN 14511 szabványnak megfelelő teljesítmény.

*** Feltételek fűtési üzemmódban: a hőcserélőben lévő víz hőmérséklete 47 °C/55 °C-ra emelkedik/ illetve ezen a hőmérsékleten marad, a kinti levegő hőmérséklete 7 °C db/6 °C wb. Az EN 14511 szabványnak megfelelő teljesítmény.

KIVITELEZŐKNEK

FELHASZNÁLÓKNAK

SZERVIZESEKNEK

MŰSZAKI ADATOK

A beltéri egység adatai

| | | MAGISCOMBO 12 V2 | MAGISCOMBO 14 V2 | MAGISCOMBO 16 V2 |
|--|------|-------------------------|---------------------|---------------------|
| Méret (Szélesség x Magasság x Mélység) | mm | 440x811x477 | | |
| Fűtőkör max. üzemi hőmérséklet | °C | 83 | | |
| Fűtési hőmérséklet szabályozási tartománya | °C | 20-80 | | |
| Hűtési hőmérséklet szabályozási tartománya | °C | 5-25 | | |
| Használati meleg víz szabályozója | °C | 10-65 | | |
| Víz tartalom | l | 3,8 | | |
| A rendszer tágulási tartályának térfogata | l | 10 | | |
| Fűtési rendszer tágulási tartályának előnyomása | bar | 1 | | |
| Víz hálózat maximális működési nyomása | bar | 3 | | |
| Rendelkezésre álló szállítónyomás 1000l/h térfogatáramnál | kPa | 94 | | |
| Melegvíz tároló víz tartalma | l | - | | |
| | | | | |
| Elektromos csatlakozás | V/Hz | Egyfázisú, 230Vac, 50Hz | | |
| Felvétel kiegészítő terhelés nélkül | W | 220 | | |
| EEl érték | - | ≤ 0,23 - Part. 3 | | |
| Berendezés elektromos védelme | - | IPX4D | | |
| Az üzemi területre megengedett hőmérséklet tartomány | °C | 0 ... +35 | | |
| Az üzemi területre megengedett hőmérséklet tartomány rendelhető fagyvédelmi rendszer használata esetén | °C | -15 ... +35 | | |
| | | | | |
| A beltéri egység tömege üres állapotban | kg | 60 | | |
| A beltéri egység tömege teli állapotban | kg | 63,8 | | |

Kültéri egység - az üzemi területre megengedett hőmérséklet tartomány.

| | | MAGISCOMBO 12 V2 | MAGISCOMBO 14 V2 | MAGISCOMBO 16 V2 |
|------------------------------------|----|---------------------|---------------------|---------------------|
| Szobahőmérséklet hűtés üzemmódban | °C | +10 - +46 | | |
| Szobahőmérséklet fűtés módban | °C | -25 .. +35 | | |
| A használati melegvíz hőmérséklete | °C | -25 .. +46 | | |

4.4 MŰSZAKI ADATOK TÁBLÁZATA (HÁROMFÁZIS)

Az alábbi adatok a termékadataira vonatkoznak.

| | | MAGIS COMBO 12 V2T | MAGIS COMBO 14 V2T | MAGIS COMBO 16 V2T |
|---|-------|-----------------------|-----------------------|-----------------------|
| Névleges adatok alacsony hőmérsékletű alkalmazásokhoz (A7/W35)* | | | | |
| Névleges fűtési teljesítmény | kW | 12,00 | 14,00 | 16,00 |
| Teljesítményfelvétel | kW | 2,59 | 3,15 | 3,76 |
| COP | kW/kW | 4,63 | 4,44 | 4,26 |
| Névleges adatok alacsony hőmérsékletű alkalmazásokhoz (A35/W18)* | | | | |
| Névleges hűtési teljesítmény | kW | 12,00 | 14,00 | 15,00 |
| Teljesítményfelvétel | kW | 3,10 | 3,80 | 4,14 |
| EER | kW/kW | 3,87 | 3,68 | 3,62 |
| Névleges adatok közepes hőmérsékletű alkalmazásokhoz (A7/W45)** | | | | |
| Névleges fűtési teljesítmény | kW | 11,50 | 13,00 | 15,30 |
| Teljesítményfelvétel | kW | 3,23 | 3,75 | 4,54 |
| COP | kW/kW | 3,56 | 3,47 | 3,37 |
| Névleges adatok közepes hőmérsékletű alkalmazásokhoz (A35/W7)** | | | | |
| Névleges hűtési teljesítmény | kW | 9,00 | 10,50 | 11,20 |
| Teljesítményfelvétel | kW | 3,10 | 3,75 | 4,00 |
| EER | kW/kW | 2,90 | 2,80 | 2,80 |
| Névleges adatok közepes hőmérsékletű alkalmazásokhoz (A7/W55)*** | | | | |
| Névleges fűtési teljesítmény | kW | 11,01 | 12,45 | 14,60 |
| Teljesítményfelvétel | kW | 3,83 | 4,44 | 5,32 |
| COP | kW/kW | 2,87 | 2,80 | 2,74 |

* Feltételek fűtési üzemmódban: a hőcserélőben lévő víz hőmérséklete 30 °C/35 °C-ra emelkedik/ illetve ezen a hőmérsékleten marad, a kinti levegő hőmérséklete 7 °C db/6 °C wb. Az EN 14511 szabványnak megfelelő teljesítmény.

Feltételek hűtési üzemmódban: a hőcserélőben lévő víz hőmérséklete 23 °C/18 °C-ra emelkedik/ illetve ezen a hőmérsékleten marad, a kinti levegő hőmérséklete 35 °C. Az EN 14511 szabványnak megfelelő teljesítmény.

** Feltételek fűtési üzemmódban: a hőcserélőben lévő víz hőmérséklete 40 °C/45 °C-ra emelkedik/ illetve ezen a hőmérsékleten marad, a kinti levegő hőmérséklete 7 °C db/6 °C wb.

Feltételek hűtési üzemmódban: a hőcserélőben lévő víz hőmérséklete 12 °C/7 °C-ra emelkedik/ illetve ezen a hőmérsékleten marad, a kinti levegő hőmérséklete 35 °C. Az EN 14511 szabványnak megfelelő teljesítmény.

*** Feltételek fűtési üzemmódban: a hőcserélőben lévő víz hőmérséklete 47 °C/55 °C-ra emelkedik/ illetve ezen a hőmérsékleten marad, a kinti levegő hőmérséklete 7 °C db/6 °C wb. Az EN 14511 szabványnak megfelelő teljesítmény.

KIVITELEZŐKNEK

FELHASZNÁLÓKNAK

SZERVIZESEKNEK

MŰSZAKI ADATOK

A beltéri egység adatai

| | | MAGISCOMBO 12 V2T | MAGISCOMBO 14 V2T | MAGISCOMBO 16 V2T |
|---|-----|----------------------|----------------------|----------------------|
| Méretek (Szélesség x Magasság x Mélység) | mm | 440x811x477 | | |
| Fűtőkör max. üzemi hőmérséklet | °C | 83 | | |
| Fűtési hőmérséklet szabályozási tartománya | °C | 20-80 | | |
| Hűtési hőmérséklet szabályozási tartománya | °C | 5-25 | | |
| Használati meleg víz szabályozója | °C | 10-65 | | |
| Víztartalom | l | 3,8 | | |
| A rendszer tágulási tartályának térfogata | l | 10 | | |
| Fűtési rendszer tágulási tartályának előnyomása | bar | 1 | | |
| Vízhálózat maximális működési nyomása | bar | 3 | | |
| Rendelkezésre álló szállítónyomás 1000l/h térfogatáramnál | kPa | 94 | | |
| Melegvíz tároló víz tartalma | l | - | | |

| | | | | |
|---|------|-------------------------|--|--|
| Elektromos csatlakozás | V/Hz | Egyfázisú, 230Vac, 50Hz | | |
| Felvétel kiegészítő terhelés nélkül | W | 220 | | |
| EEl érték | - | ≤0,23 - Part. 3 | | |
| Berendezés elektromos védelme | - | IPX4D | | |
| Az üzemi területre megengedett hőmérséklet tartomány | °C | 0...+35 | | |
| Az üzemi területre megengedett hőmérséklet tartomány választható fagyvédelmi rendszer használata esetén | °C | -15...+35 | | |
| A beltéri egység tömege üres állapotban | kg | 60 | | |
| A beltéri egység tömege teli állapotban | kg | 63,8 | | |

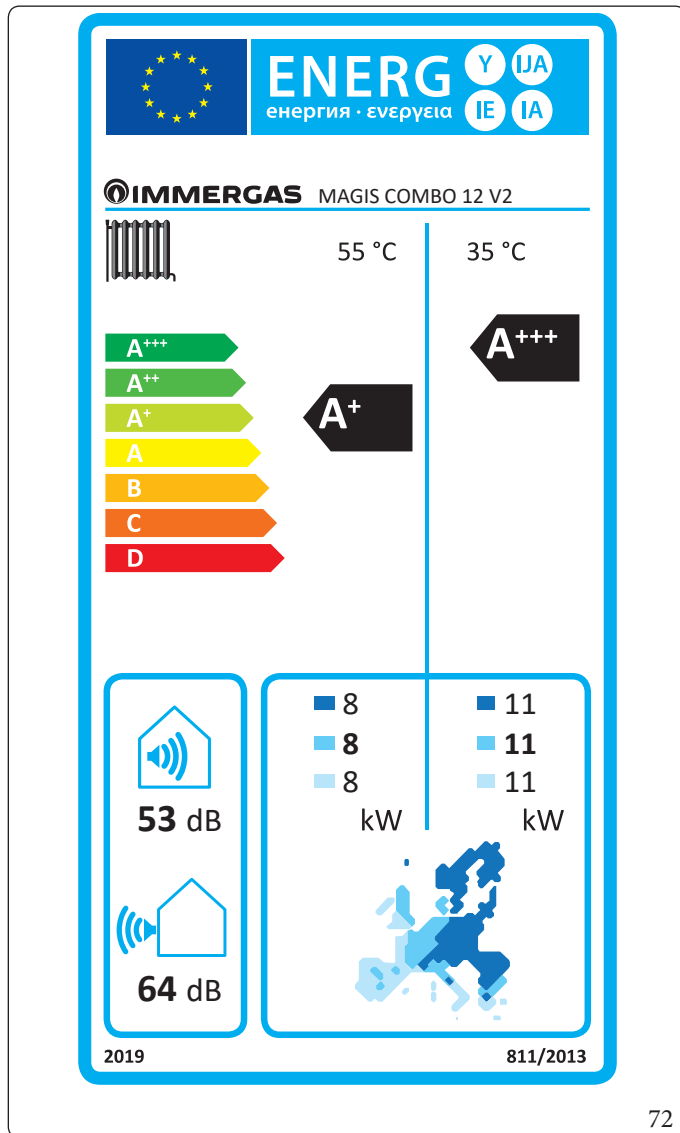
Kültéri egység - az üzemi területre megengedett hőmérséklet tartomány.

| | | MAGISCOMBO 12 V2T | MAGISCOMBO 14 V2T | MAGISCOMBO 16 V2T |
|-------------------------------------|----|----------------------|----------------------|----------------------|
| Szobahőmérséklet hűtés üzemmódban | °C | +10-+46 | | |
| Szobahőmérséklet fűtés módban | °C | -25..+35 | | |
| A használati meleg víz hőmérséklete | °C | -25..+46 | | |

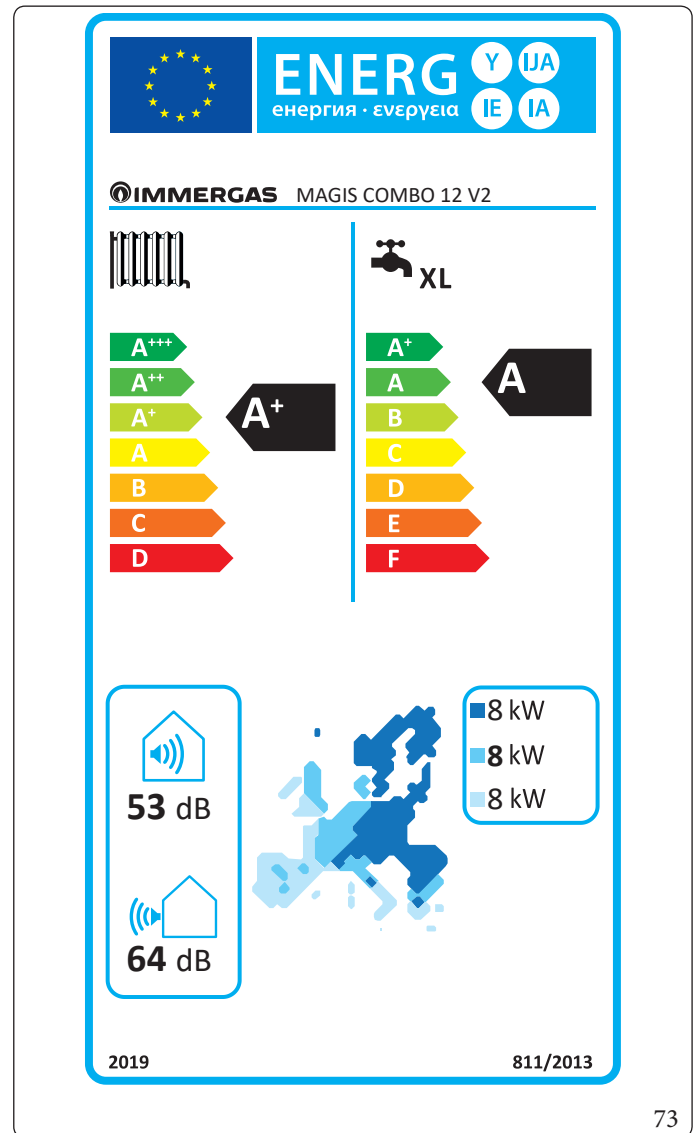
4.5 MAGIS COMBO 12 V2 KÉSZÜLÉK MŰSZAKI ADATLAPJA (A 811/2013 RENDELET SZERINT)

A készülék megfelelő telepítése érdekében tanulmányozza a jelen útmutató 1. fejezetét (a kivitelezőknek szól) és a telepítésre vonatkozó hatályos előírásokat.

A készülék megfelelő karbantartása érdekében tanulmányozza a jelen útmutató 3. fejezetét (a szervizeknek szól), és végezze el a műveleteket a jelölt időközönként és módok szerint.



72



73

KIVITELEZŐKNEK

FELHASZNÁLÓKNAK

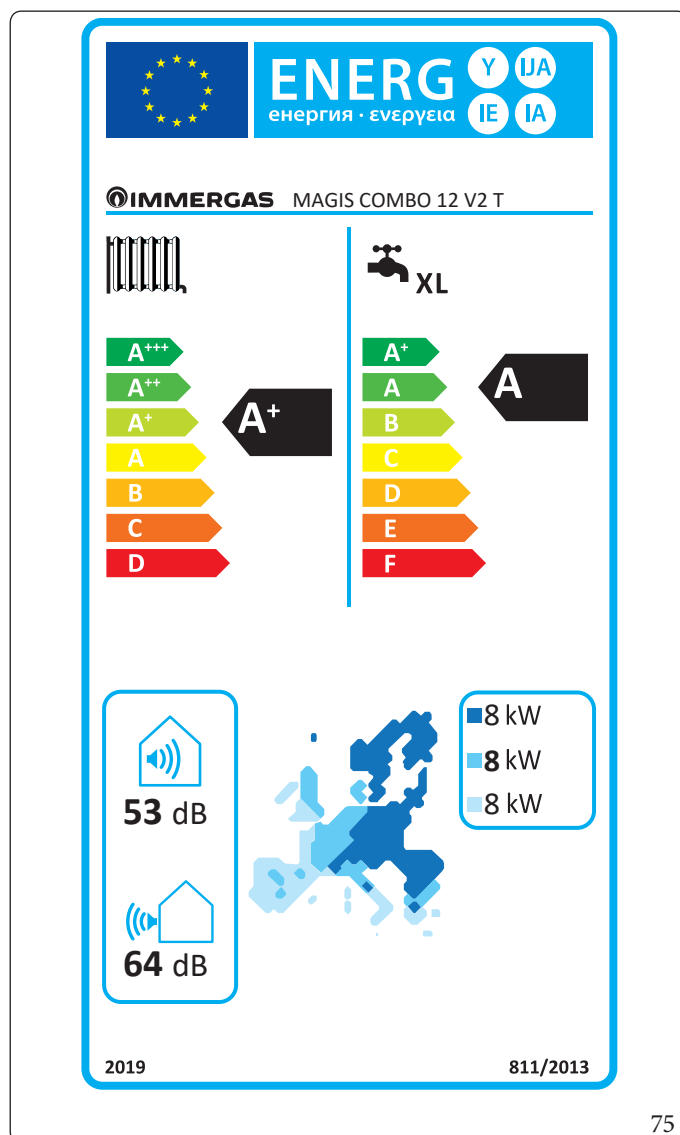
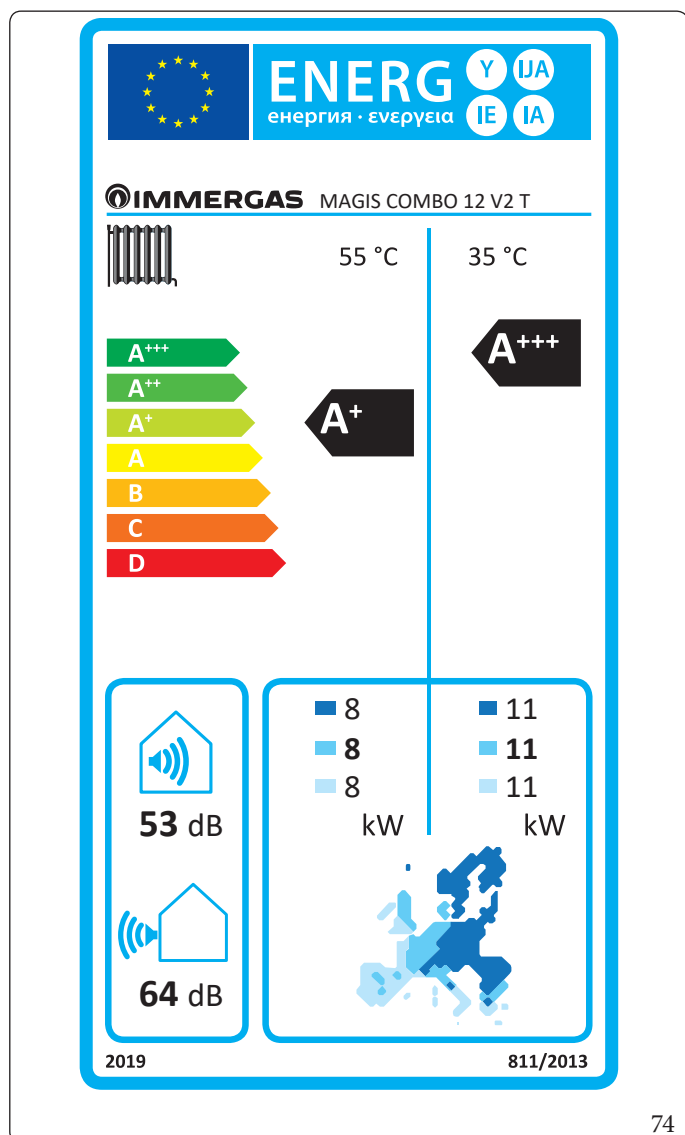
SZERVIZESEKNEK

MŰSZAKI ADATOK

4.6 MAGIS COMBO 12 V2 T KÉSZÜLÉK MŰSZAKI ADATLAPJA (A 811/2013 RENDELET SZERINT)

A készülék megfelelő telepítése érdekében tanulmányozza a jelen útmutató 1. fejezetét (a kivitelezőknek szól) és a telepítésre vonatkozó hatályos előírásokat.

A készülék megfelelő karbantartása érdekében tanulmányozza a jelen útmutató 3. fejezetét (a szervizeseknek szól), és végezze el a műveleteket a jelölt időközönként és módok szerint.



4.7 MAGIS COMBO 12 V2 - 12 V2 T PARAMÉTEREI

Alacsony hőmérséklet (30/35)

| Paraméter | Érték | Hidegebb területek | Átlagos hőmérsékletű területek | Melegebb területek |
|---|------------|--------------------|--------------------------------|--------------------|
| | | ■ | ■ | ■ |
| Éves energiafogyasztás fűtési funkcióban (Q_{HF}) | kWh/év | 6105 | 4685 | 2257 |
| Fűtési szezonális hatásfok (η_s) | η_s % | 168 | 184 | 267 |
| Névleges hőteljesítmény | kW | 11,00 | 11,00 | 11,00 |

Közép hőmérséklet (47/55)

| Paraméter | Érték | Hidegebb területek | Átlagos hőmérsékletű területek | Melegebb területek |
|---|------------|--------------------|--------------------------------|--------------------|
| | | ■ | ■ | ■ |
| Éves energiafogyasztás fűtési funkcióban (Q_{HF}) | kWh/év | 7164 | 5419 | 2756 |
| Fűtési szezonális hatásfok (η_s) | η_s % | 107 | 119 | 160 |
| Névleges hőteljesítmény | kW | 8,00 | 8,00 | 8,00 |

KIVITELEZŐKNEK

FELHASZNÁLÓKNAK

SZERVIZESEKNEK

MŰSZAKI ADATOK

Közepes hőmérsékletű paramétereket (47/55) összefoglaló táblázat, átlagos hőmérsékletű területek

| | | | | | | | |
|--|--|--|---------------------|---|-------------|--------------|---------------------|
| Modell | | MAGIS COMBO 12 V2 - 12 V2 T | | | | | |
| Víz/levegő hőszivattyú | igen | Alacsony hőmérsékletű hőszivattyú | | | | nem | |
| Víz/víz hőszivattyú | nem | Kivitel kiegészítő fűtőegységgel | | | | igen | |
| Sós víz/víz hőszivattyú | nem | Kevert rendszerű hőszivattyús berendezés | | | | igen | |
| A bejelentett paraméterek a közepes hőmérsékletű alkalmazásokra vonatkoznak kivéve az alacsony hőmérsékletű hőszivattyúk esetében. Az alacsony hőmérsékletű hőszivattyúk paramétereinek értékei alacsony hőmérsékletű alkalmazásokra vonatkoznak | | | | | | | |
| A bejelentett paraméterek az átlagos éghajlatú területeken alkalmazhatóak. | | | | | | | |
| Elem | Jel | Érték | Mértékegység | Elem | Jel | Érték | Mértékegység |
| Névleges hőteljesítmény | $P_{n\acute{e}vle-ges}$ | 8,00 | kW | Fűtési szezonális energiahatékonyság | η_s | 119 | % |
| Bejelentett fűtőteliesség részterheléses üzemmódban 20°C-os belső hőmérséklet és T_j külső hőmérséklet mellett | | | | Bejelentett teljesítmény tényező 20°C-os belső hőmérséklet és T_j külső hőmérséklet mellett | | | |
| $T_j = -7\text{ °C}$ | Pdh | 7,1 | kW | $T_j = -7\text{ °C}$ | COPd | 1,75 | - |
| $T_j = +2\text{ °C}$ | Pdh | 4,3 | kW | $T_j = +2\text{ °C}$ | COPd | 2,78 | - |
| $T_j = +7\text{ °C}$ | Pdh | 3,6 | kW | $T_j = +7\text{ °C}$ | COPd | 4,51 | - |
| $T_j = +12\text{ °C}$ | Pdh | 4,3 | kW | $T_j = +12\text{ °C}$ | COPd | 7,02 | - |
| $T_j = \text{bivalens hőmérséklet}$ | Pdh | 7,1 | kW | $T_j = \text{bivalens hőmérséklet}$ | COPd | 1,75 | - |
| $T_j = \text{üzemi határhőmérséklet}$ | Pdh | 8,0 | kW | $T_j = \text{üzemi határhőmérséklet}$ | COPd | 1,62 | - |
| levegő/víz hőszivattyúk esetén: $T_j = -15\text{ °C}$ (ha $TOL < -20\text{ °C}$) | Pdh | 0,0 | kW | levegő/víz hőszivattyúk esetén: $T_j = -15\text{ °C}$ (ha $TOL < -20\text{ °C}$) | COPd | 0 | - |
| Bivalens hőmérséklet | T_{biv} | -7 | °C | levegő/víz hőszivattyúk esetén: Üzemi határhőmérséklet | TOL | -10 | °C |
| Fűtési ciklusteljesítmény | P_{psych} | 0,0 | kW | Ciklikus jóságfok | COPd | 0 | - |
| Degradációs tényező | C_{dh} | 0,9 | - | Fűtővíz megengedett üzemi hőmérséklete | WTOL | 55 | °C |
| Energiafogyasztás a főfunkción kívüli üzemmódokban | | | | Kiegészítő fűtőberendezés | | | |
| Kikapcsolt üzemmód | P_{OFF} | 0,007 | kW | Névleges hőteljesítmény | P_{sup} | - | kW |
| Termosztát által kikapcsolt üzemmód | P_{TO} | 0,014 | kW | Energiabevétel jellege | villamos | | |
| Készenléti üzemmód | P_{SB} | 0,014 | kW | | | | |
| Burkolat fűtési üzemmód | P_{CK} | 0,000 | kW | | | | |
| Egyéb elemek | | | | | | | |
| Teljesítményszabályozás | VÁLTOZÓ | | | Levegő/víz hőszivattyúk esetében: Mért légtömégáram, kültéri | - | 2400 | m^3/h |
| Hangteljesítményszint, beltéri\kültéri | L_{WA} | 58 | dB | Víz-sós víz-víz típusú hőszivattyúk esetében: Mért sós víz- vagy vízáramlási sebesség, kültéri hőcserélővel | - | - | m^3/h |
| Éves energiafogyasztás | Q_{HE} | 5419 | kWh vagy GJ | | | | |
| Kevert rendszerű hőszivattyús berendezések esetén | | | | | | | |
| Bejelentett terhelési profil | XL | | | Vízmelegítési energiahatékonyság | η_{wh} | 83 | % |
| Napi áramfogyasztás | Q_{elec} | 0,237 | kWh | Napi tüzelőanyag-fogyasztás | Q_{fuel} | 23,30 | kWh |
| Éves villamosenergia-fogyasztás | AEC | 52 | kWh | Éves tüzelőanyag-fogyasztás | AFC | 18 | GJ |
| Elérhetőség | Immergas Hungária Kft. 2310 Szigetszentmiklós Rádió utca 1 | | | | | | |

KIVITELEZŐKNEK

FELHASZNÁLÓKNAK

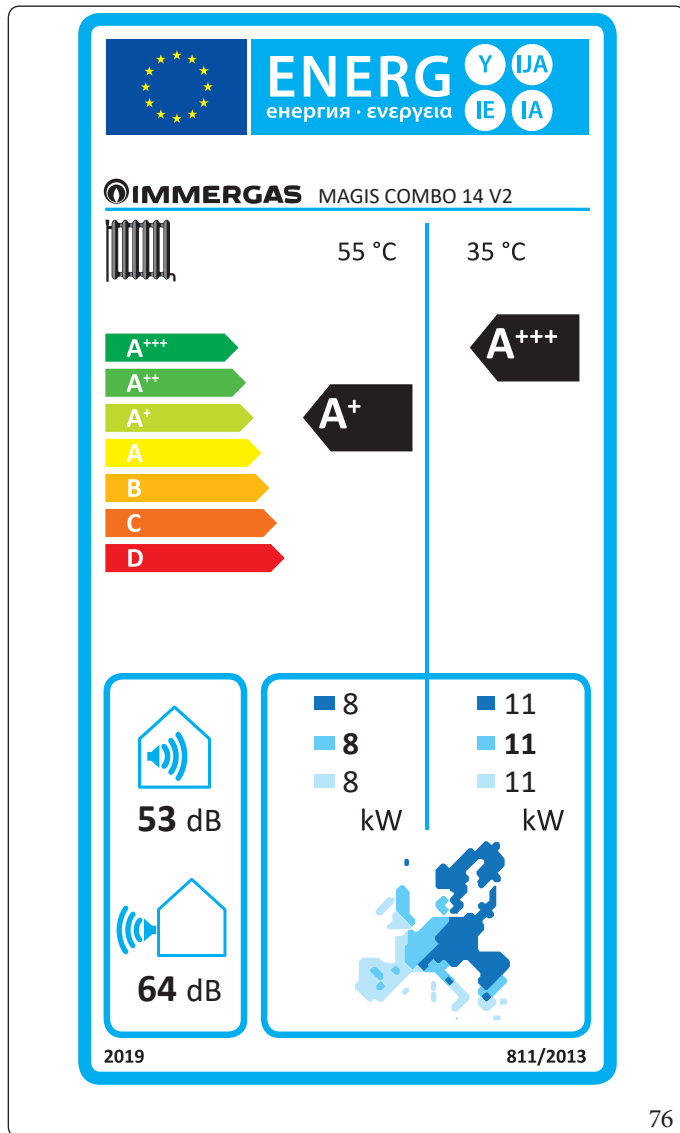
SZERVIZESEKNEK

MŰSZAKI ADATOK

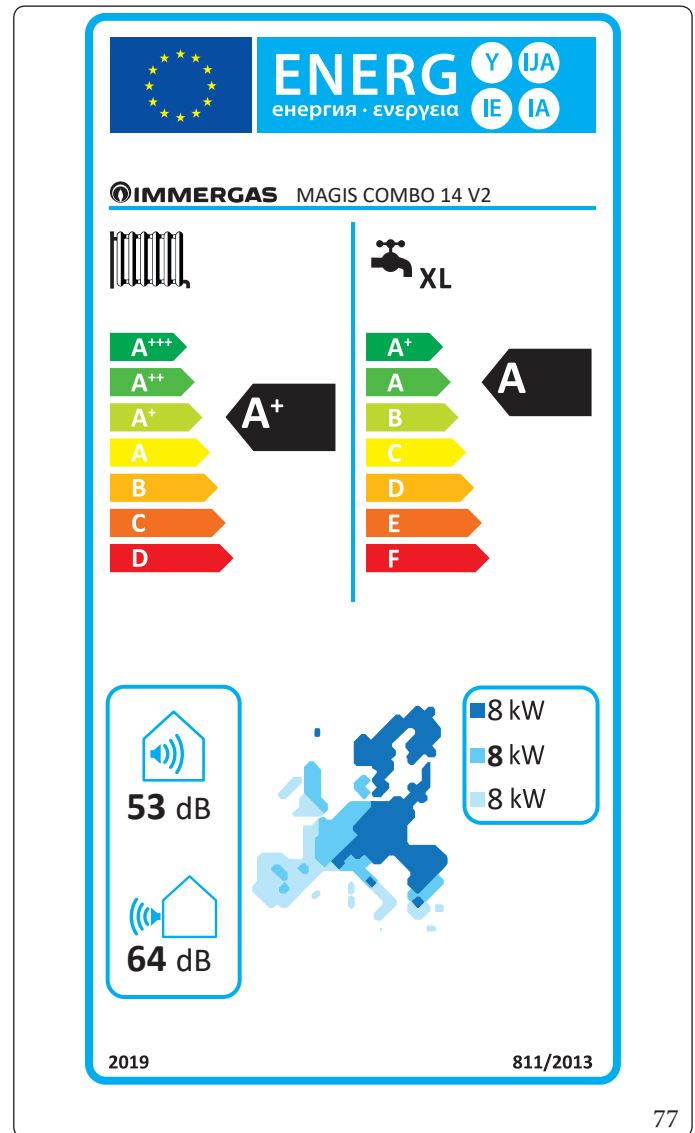
4.8 MAGIS COMBO 14 V2 KÉSZÜLÉK MŰSZAKI ADATLAPJA (A 811/2013 RENDELET SZERINT)

A készülék megfelelő telepítése érdekében tanulmányozza a jelen útmutató 1. fejezetét (a kivitelezőknek szól) és a telepítésre vonatkozó hatályos előírásokat.

A készülék megfelelő karbantartása érdekében tanulmányozza a jelen útmutató 3. fejezetét (a szervizeknek szól), és végezze el a műveleteket a jelölt időközönként és módok szerint.



76



77

KIVITELEZŐKNEK

FELHASZNÁLÓKNAK

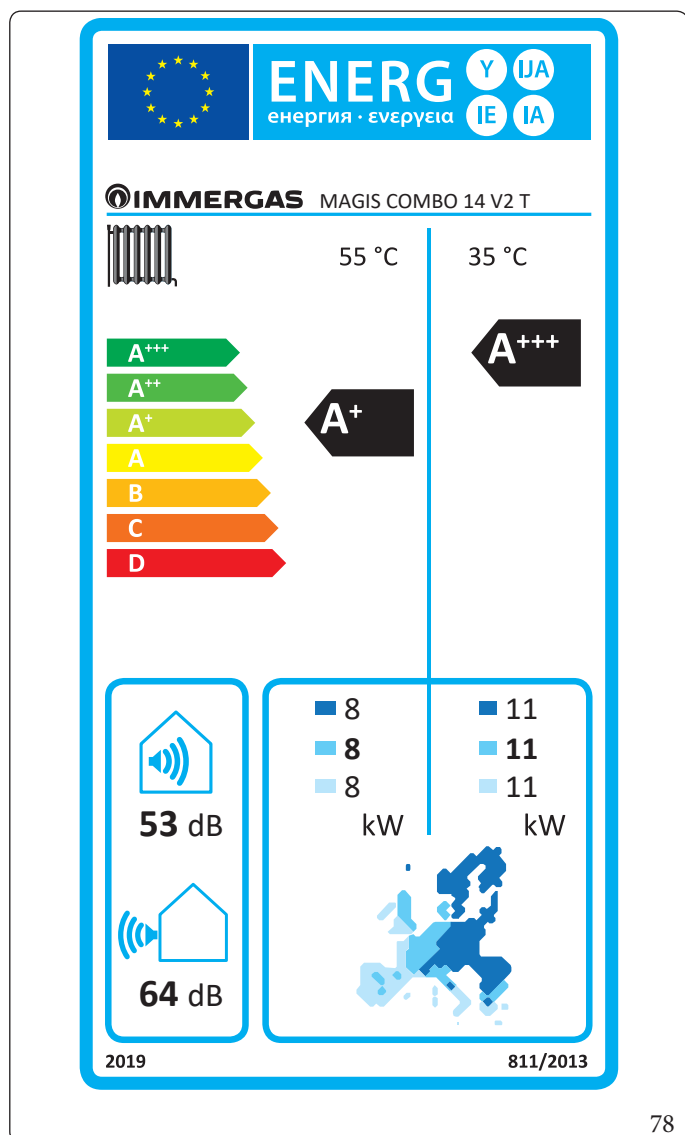
SZERVIZESEKNEK

MŰSZAKI ADATOK

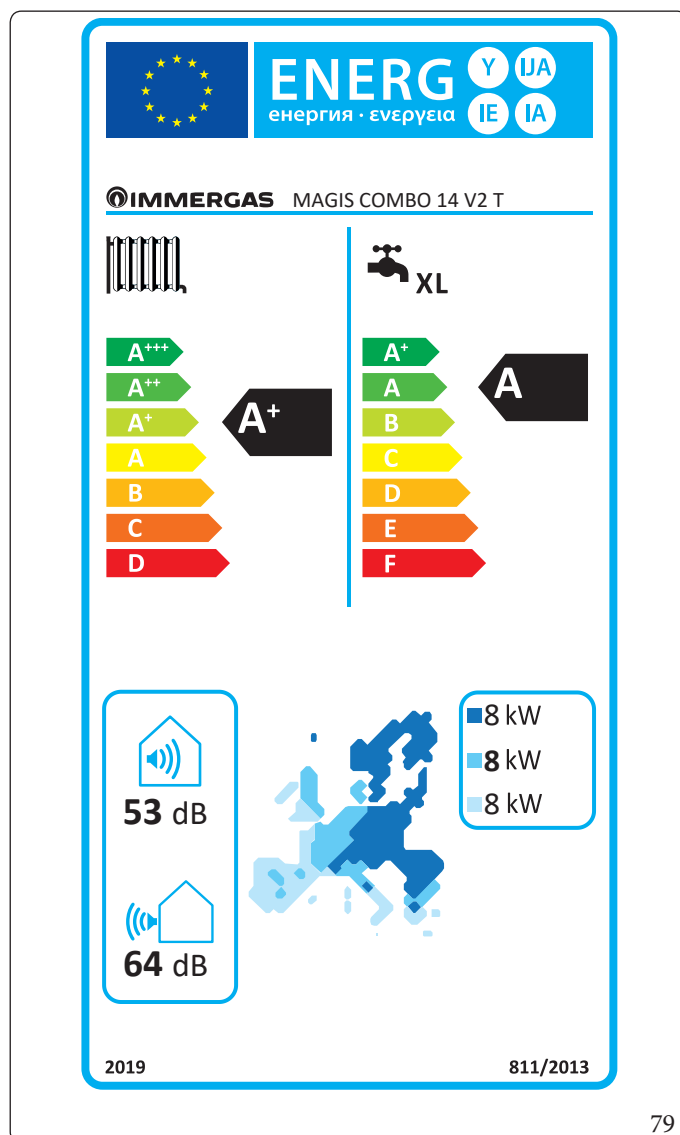
4.9 MAGIS COMBO 14 V2 T KÉSZÜLÉK MŰSZAKI ADATLAPJA (A 811/2013 RENDELET SZERINT)

A készülék megfelelő telepítése érdekében tanulmányozza a jelen útmutató 1. fejezetét (a kivitelezőknek szól) és a telepítésre vonatkozó hatályos előírásokat.

A készülék megfelelő karbantartása érdekében tanulmányozza a jelen útmutató 3. fejezetét (a szervizeseknek szól), és végezze el a műveleteket a jelölt időközönként és módok szerint.



78



79

4.10 MAGIS COMBO 14V2 - 14V2T PARAMÉTEREI

Alacsony hőmérséklet (30/35)

| Paraméter | Érték | Hidegebb területek | Átlagos hőmérsékletű területek | Melegebb területek |
|---|------------|--------------------|--------------------------------|--------------------|
| | | ■ | ■ | ■ |
| Éves energiafogyasztás fűtési funkcióban (Q_{HF}) | kWh/év | 6105 | 4685 | 2257 |
| Fűtési szezonális hatásfok (η_s) | η_s % | 168 | 184 | 267 |
| Névleges hőteljesítmény | kW | 11,00 | 11,00 | 11,00 |

Közép hőmérséklet (47/55)

| Paraméter | Érték | Hidegebb területek | Átlagos hőmérsékletű területek | Melegebb területek |
|---|------------|--------------------|--------------------------------|--------------------|
| | | ■ | ■ | ■ |
| Éves energiafogyasztás fűtési funkcióban (Q_{HF}) | kWh/év | 7164 | 5419 | 2756 |
| Fűtési szezonális hatásfok (η_s) | η_s % | 107 | 119 | 160 |
| Névleges hőteljesítmény | kW | 8,00 | 8,00 | 8,00 |

KIVITELEZŐKNEK

FELHASZNÁLÓKNAK

SZERVIZESEKNEK

MŰSZAKI ADATOK

Közepes hőmérsékletű paramétereket (47/55) összefoglaló táblázat, átlagos hőmérsékletű területek

| | | | | | | | |
|--|--|--|--------------|---|-------------|-------|--------------|
| Modell | | MAGIS PRO 14 V2 - 14 V2 T | | | | | |
| Víz/levegő hőszivattyú | igen | Alacsony hőmérsékletű hőszivattyú | | | | nem | |
| Víz/víz hőszivattyú | nem | Kivitel kiegészítő fűtőegységgel | | | | igen | |
| Sós víz/víz hőszivattyú | nem | Kevert rendszerű hőszivattyús berendezés | | | | igen | |
| A bejelentett paraméterek a közepes hőmérsékletű alkalmazásokra vonatkoznak kivéve az alacsony hőmérsékletű hőszivattyúk esetében. Az alacsony hőmérsékletű hőszivattyúk paramétereinek értékei alacsony hőmérsékletű alkalmazásokra vonatkoznak | | | | | | | |
| A bejelentett paraméterek az átlagos éghajlatú területeken alkalmazhatóak. | | | | | | | |
| Elem | Jel | Érték | Mértékegység | Elem | Jel | Érték | Mértékegység |
| Névleges hőteljesítmény | $P_{n\acute{e}vle-ges}$ | 8,00 | kW | Fűtési szezonális energiahatékonyság | η_s | 119 | % |
| Bejelentett fűtőteliesség részterheléses üzemmódban 20°C-os belső hőmérséklet és T_j külső hőmérséklet mellett | | | | Bejelentett teljesítmény tényező 20°C-os belső hőmérséklet és T_j külső hőmérséklet mellett | | | |
| $T_j = -7\text{ °C}$ | Pdh | 7,1 | kW | $T_j = -7\text{ °C}$ | COPd | 1,75 | - |
| $T_j = +2\text{ °C}$ | Pdh | 4,3 | kW | $T_j = +2\text{ °C}$ | COPd | 2,78 | - |
| $T_j = +7\text{ °C}$ | Pdh | 3,6 | kW | $T_j = +7\text{ °C}$ | COPd | 4,51 | - |
| $T_j = +12\text{ °C}$ | Pdh | 4,3 | kW | $T_j = +12\text{ °C}$ | COPd | 7,02 | - |
| $T_j = \text{bivalens hőmérséklet}$ | Pdh | 7,1 | kW | $T_j = \text{bivalens hőmérséklet}$ | COPd | 1,75 | - |
| $T_j = \text{üzemi határhőmérséklet}$ | Pdh | 8,0 | kW | $T_j = \text{üzemi határhőmérséklet}$ | COPd | 1,62 | - |
| levegő/víz hőszivattyúk esetén: $T_j = -15\text{ °C}$ (ha $TOL < -20\text{ °C}$) | Pdh | 0,0 | kW | levegő/víz hőszivattyúk esetén: $T_j = -15\text{ °C}$ (ha $TOL < -20\text{ °C}$) | COPd | 0 | - |
| Bivalens hőmérséklet | T_{biv} | -7 | °C | levegő/víz hőszivattyúk esetén: Üzemi határhőmérséklet | TOL | -10 | °C |
| Fűtési ciklusteljesítmény | P_{psych} | 0,0 | kW | Ciklikus jóságfok | COPd | 0 | - |
| Degradációs tényező | C_{dh} | 0,9 | - | Fűtővíz megengedett üzemi hőmérséklete | WTOL | 55 | °C |
| Energiafogyasztás a főfunkción kívüli üzemmódokban | | | | Kiegészítő fűtőberendezés | | | |
| Kikapcsolt üzemmód | P_{OFF} | 0,007 | kW | Névleges hőteljesítmény | P_{sup} | - | kW |
| Termosztát által kikapcsolt üzemmód | P_{TO} | 0,014 | kW | Energiabevétel jellege | villamos | | |
| Készenléti üzemmód | P_{SB} | 0,014 | kW | | | | |
| Burkolat fűtési üzemmód | P_{CK} | 0,000 | kW | | | | |
| Egyéb elemek | | | | | | | |
| Teljesítményszabályozás | VÁLTOZÓ | | | Levegő/víz hőszivattyúk esetében: Mért légtömegáram, kültéri | - | 2400 | m^3/h |
| Hangteljesítményszint, beltéri\kültéri | L_{WA} | 58 | dB | Víz-sós víz-víz típusú hőszivattyúk esetében: Mért sós víz- vagy vízáramlási sebesség, kültéri hőcserélővel | - | - | m^3/h |
| Éves energiafogyasztás | Q_{HE} | 5419 | kWh vagy GJ | | | | |
| Kevert rendszerű hőszivattyús berendezések esetén | | | | | | | |
| Bejelentett terhelési profil | XL | | | Vízmelegítési energiahatékonyság | η_{wh} | 83 | % |
| Napi áramfogyasztás | Q_{elec} | 0,237 | kWh | Napi tüzelőanyag-fogyasztás | Q_{fuel} | 23,30 | kWh |
| Éves villamosenergia-fogyasztás | AEC | 52 | kWh | Éves tüzelőanyag-fogyasztás | AFC | 18 | GJ |
| Elérhetőség | Immergas Hungária Kft. 2310 Szigetszentmiklós Rádió utca 1 | | | | | | |

KIVITELEZŐKNEK

FELHASZNÁLÓKNAK

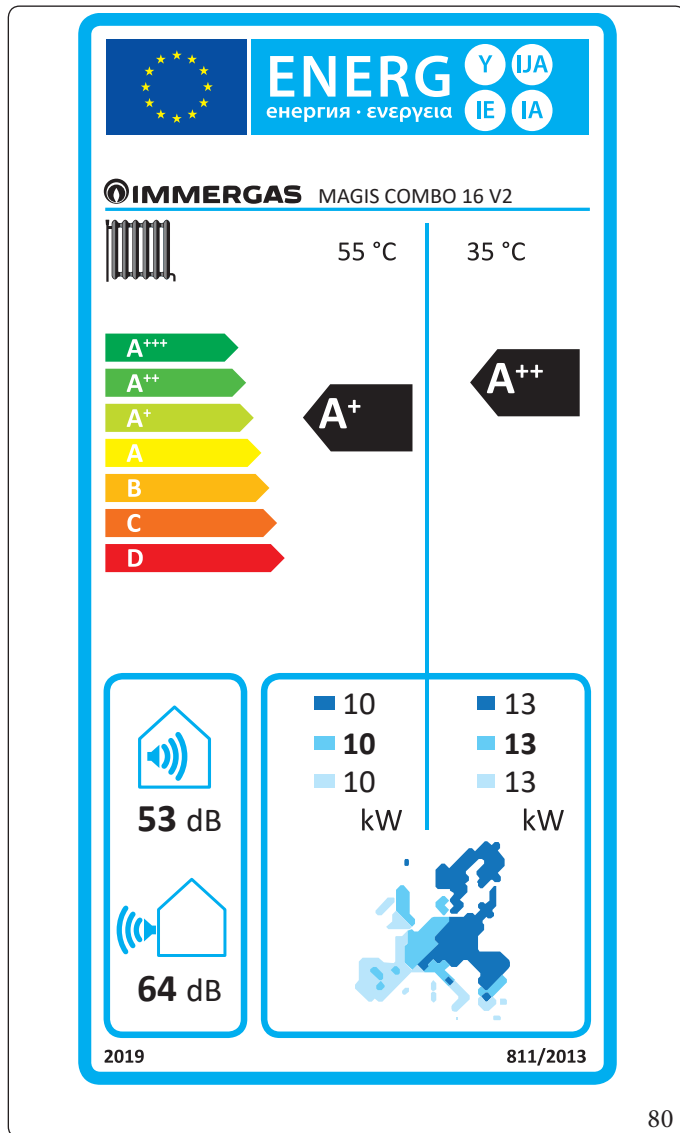
SZERVIZESEKNEK

MŰSZAKI ADATOK

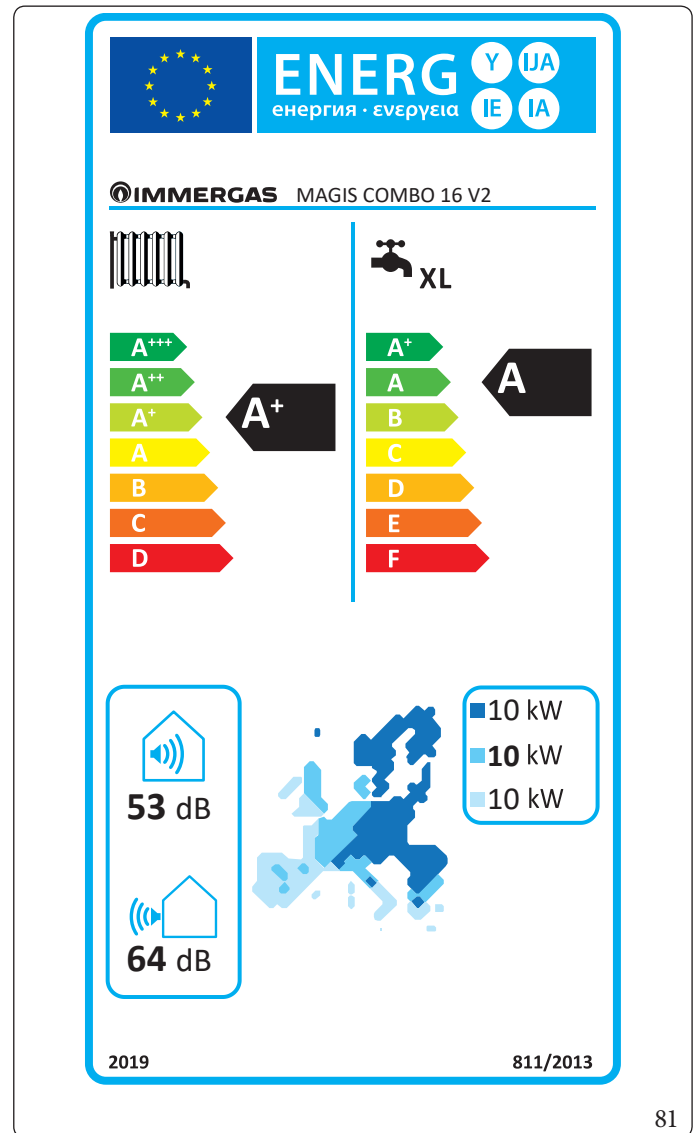
4.11 MAGIS COMBO 16 V2 KÉSZÜLÉK MŰSZAKI ADATLAPJA (A 811/2013 RENDELET SZERINT)

A készülék megfelelő telepítése érdekében tanulmányozza a jelen útmutató 1. fejezetét (a kivitelezőknek szól) és a telepítésre vonatkozó hatályos előírásokat.

A készülék megfelelő karbantartása érdekében tanulmányozza a jelen útmutató 3. fejezetét (a szervizeknek szól), és végezze el a műveleteket a jelölt időközönként és módok szerint.



80



81

KIVITELEZŐKNEK

FELHASZNÁLÓKNAK

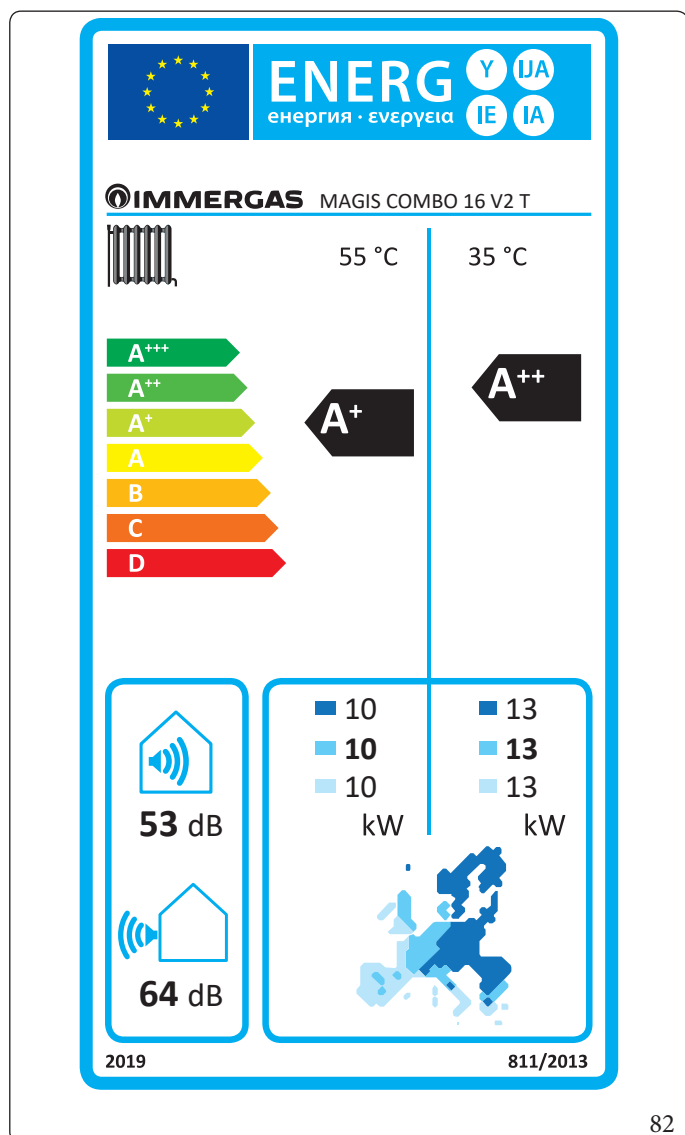
SZERVIZESEKNEK

MŰSZAKI ADATOK

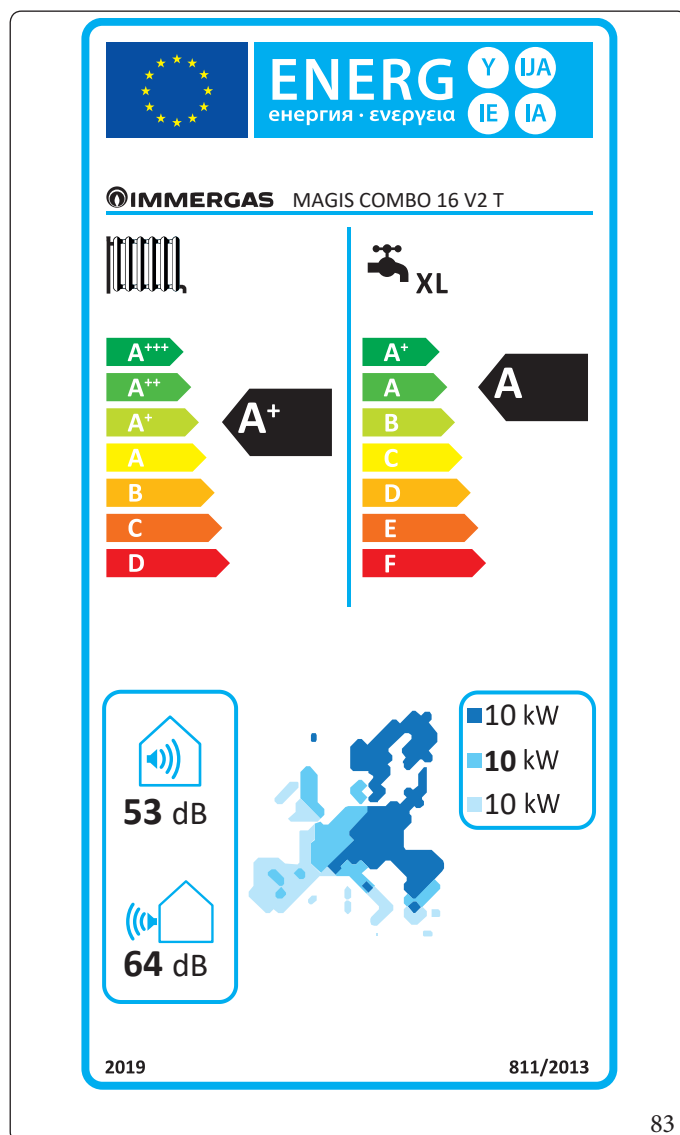
4.12 MAGIS COMBO 16 V2 T KÉSZÜLÉK MŰSZAKI ADATLAPJA (A 811/2013 RENDELET SZERINT)

A készülék megfelelő telepítése érdekében tanulmányozza a jelen útmutató 1. fejezetét (a kivitelezőknek szól) és a telepítésre vonatkozó hatályos előírásokat.

A készülék megfelelő karbantartása érdekében tanulmányozza a jelen útmutató 3. fejezetét (a szervizeseknek szól), és végezze el a műveleteket a jelölt időközönként és módok szerint.



82



83

4.13 MAGIS COMBO 16V2 - 16V2T PARAMÉTEREI

Alacsony hőmérséklet (30/35)

| Paraméter | Érték | Hidegebb területek | Átlagos hőmérsékletű területek | Melegebb területek |
|---|------------|--------------------|--------------------------------|--------------------|
| | | ■ | ■ | ■ |
| Éves energiafogyasztás fűtési funkcióban (Q_{HF}) | kWh/év | 7161 | 5941 | 2621 |
| Fűtési szezonális hatásfok (η_s) | η_s % | 169 | 173 | 3 |
| Névleges hőteljesítmény | kW | 13,00 | 13,00 | 13,00 |

Közép hőmérséklet (47/55)

| Paraméter | Érték | Hidegebb területek | Átlagos hőmérsékletű területek | Melegebb területek |
|---|------------|--------------------|--------------------------------|--------------------|
| | | ■ | ■ | ■ |
| Éves energiafogyasztás fűtési funkcióban (Q_{HF}) | kWh/év | 7945 | 6956 | 3294 |
| Fűtési szezonális hatásfok (η_s) | η_s % | 115 | 110 | 166 |
| Névleges hőteljesítmény | kW | 10,00 | 10,00 | 10,00 |

KIVITELEZŐKNEK

FELHASZNÁLÓKNAK

SZERVIZESEKNEK

MŰSZAKI ADATOK

Közepes hőmérsékletű paramétereket (47/55) összefoglaló táblázat, átlagos hőmérsékletű területek

| Modell | | MAGIS COMBO 16 V2 - 16 V2 T | | | | | |
|--|--|--|--------------|---|-------------|-------|-----------------------|
| Víz/levegő hőszivattyú | igen | Alacsony hőmérsékletű hőszivattyú | | | | nem | |
| Víz/víz hőszivattyú | nem | Kivitel kiegészítő fűtőegységgel | | | | igen | |
| Sós víz/víz hőszivattyú | nem | Kevert rendszerű hőszivattyús berendezés | | | | igen | |
| A bejelentett paraméterek a közepes hőmérsékletű alkalmazásokra vonatkoznak kivéve az alacsony hőmérsékletű hőszivattyúk esetében. Az alacsony hőmérsékletű hőszivattyúk paramétereinek értékei alacsony hőmérsékletű alkalmazásokra vonatkoznak | | | | | | | |
| A bejelentett paraméterek az átlagos éghajlatú területeken alkalmazhatóak. | | | | | | | |
| Elem | Jel | Érték | Mértékegység | Elem | Jel | Érték | Mértékegység |
| Névleges hőteljesítmény | $P_{n\acute{e}vle-ges}$ | 10,00 | kW | Fűtési szezonális energiahatékonyság | η_s | 110 | % |
| Bejelentett fűtőteliesség részterheléses üzemmódban 20°C-os belső hőmérséklet és T_j külső hőmérséklet mellett | | | | Bejelentett teljesítmény tényező 20°C-os belső hőmérséklet és T_j külső hőmérséklet mellett | | | |
| $T_j = -7^\circ\text{C}$ | Pdh | 8,4 | kW | $T_j = -7^\circ\text{C}$ | COPd | 1,75 | - |
| $T_j = +2^\circ\text{C}$ | Pdh | 5,1 | kW | $T_j = +2^\circ\text{C}$ | COPd | 2,40 | - |
| $T_j = +7^\circ\text{C}$ | Pdh | 3,3 | kW | $T_j = +7^\circ\text{C}$ | COPd | 4,51 | - |
| $T_j = +12^\circ\text{C}$ | Pdh | 1,7 | kW | $T_j = +12^\circ\text{C}$ | COPd | 6,67 | - |
| $T_j = \text{bivalens hőmérséklet}$ | Pdh | 8,4 | kW | $T_j = \text{bivalens hőmérséklet}$ | COPd | 1,75 | - |
| $T_j = \text{üzemi határhőmérséklet}$ | Pdh | 9,5 | kW | $T_j = \text{üzemi határhőmérséklet}$ | COPd | 1,56 | - |
| levegő/víz hőszivattyúk esetén: $T_j = -15^\circ\text{C}$ (ha $TOL < -20^\circ\text{C}$) | Pdh | 0,0 | kW | levegő/víz hőszivattyúk esetén: $T_j = -15^\circ\text{C}$ (ha $TOL < -20^\circ\text{C}$) | COPd | 0 | - |
| Bivalens hőmérséklet | T_{biv} | -7 | °C | levegő/víz hőszivattyúk esetén: Üzemi határhőmérséklet | TOL | -10 | °C |
| Fűtési ciklusteljesítmény | P_{psych} | 0,0 | kW | Ciklikus jóságfok | COPd | 0 | - |
| Degradációs tényező | C_{dh} | 0,9 | - | Fűtővíz megengedett üzemi hőmérséklete | WTOL | 55 | °C |
| Energiafogyasztás a főfunkción kívüli üzemmódokban | | | | Kiegészítő fűtőberendezés | | | |
| Kikapcsolt üzemmód | P_{OFF} | 0,007 | kW | Névleges hőteljesítmény | P_{sup} | - | kW |
| Termosztát által kikapcsolt üzemmód | P_{TO} | 0,014 | kW | Energiabevétel jellege | villamos | | |
| Készenléti üzemmód | P_{SB} | 0,014 | kW | | | | |
| Burkolat fűtési üzemmód | P_{CK} | 0,000 | kW | | | | |
| Egyéb elemek | | | | | | | |
| Teljesítményszabályozás | VÁLTOZÓ | | | Levegő/víz hőszivattyúk esetében: Mért légtömegáram, kültéri | - | 2400 | m^3/h |
| Hangteljesítményszint, beltéri\kültéri | L_{WA} | 58 | dB | Víz-sós víz-víz típusú hőszivattyúk esetében: Mért sós víz- vagy vízáramlási sebesség, kültéri hőcserélővel | - | - | m^3/h |
| Éves energiafogyasztás | Q_{HE} | 6956 | kWh vagy GJ | | | | |
| Kevert rendszerű hőszivattyús berendezések esetén | | | | | | | |
| Bejelentett terhelési profil | XL | | | Vízmelegítési energiahatékonyság | η_{wh} | 83 | % |
| Napi áramfogyasztás | Q_{elec} | 0,237 | kWh | Napi tüzelőanyag-fogyasztás | Q_{fuel} | 23,30 | kWh |
| Éves villamosenergia-fogyasztás | AEC | 52 | kWh | Éves tüzelőanyag-fogyasztás | AFC | 18 | GJ |
| Elérhetőség | Immergas Hungária Kft. 2310 Szigetszentmiklós Rádió utca 1 | | | | | | |

KIVITELEZŐKNEK

FELHASZNÁLÓKNAK

SZERVIZESEKNEK

MŰSZAKI ADATOK

4.14 A RENDSZER ADATLAPJÁNAK KITÖLTÉSI PARAMÉTEREI

Ha a Magis Combo V2 felhasználásával egy rendszert akar kialakítani, használja a .ábrákon szereplő rajzokat(85).

A megfelelő kitöltéshez írja be a táblázat mezőibe (lásd a ábrát 84) a fejezet táblázatainak értékeit"Paraméterek az alacsony hőmérsékletű (30/35) fűtés rendszerek adatainak kitöltéséhez", "Paraméterek az átlagos hőmérsékletű (47/55) fűtés rendszerek adatainak kitöltéséhez".

A többi értéket pedig a rendszert alkotó elemek (pl. napkollektorok, kiegészítő beltéri egység, hőmérséklet szabályozók) műszaki adatai alapján kell megadni.

A fűtés rendszerekhez (pl. hőszivattyú + hőmérséklet szabályzó) használja a .ábrát 85.



Mivel a terméket alapfelszereltségben hőmérséklet szabályzóval felszerelve szállítjuk a rendszer adatlapot minden esetben ki kell tölteni.

Minta a fűtés rendszerek rendszeradatainak kitöltéséhez

A hőszivattyú fűtési szezonális energiahatékonysága.

'I' %

Hőmérséklet vezérlés

A hőmérséklet szabályozó kártya

I. osztály = 1 %, II. osztály = 2 %,
III. osztály = 1,5 %, IV. osztály = 2 %,
V. osztály = 3 %, VI. osztály = 4 %,
VII. osztály = 3,5 %, VIII. osztály = 5 %

+ %

Kiegészítő kazán

A kazán vezérlőpaneljéről

A fűtés szezonális energiahatékonysága (%)

(- 'I') x "II" = - %

A napkollektoros rendszer hozzájárulása

A napkollektor adattáblázatából

A kollektor mérete (m²)

A tartály térfogata (m³)

A kollektor hatásfoka (%)

A tartály besorolása
A* = 0.95, A = 0.91,
B = 0.86, C = 0.83,
D-G = 0.81

('III' x + 'IV' x) x 0.45 x (/ 100) x = + %

A rendszer szezonális fűtési energiahatékonysága átlagos éghajlati körülmények között

%

A rendszer szezonális fűtési energiahatékonysága osztálya átlagos éghajlati körülmények között

G **F** **E** **D** **C** **B** **A** **A⁺** **A⁺⁺** **A⁺⁺⁺**
 < 30 % ≥ 30 % ≥ 34 % ≥ 36 % ≥ 75 % ≥ 82 % ≥ 90 % ≥ 98 % ≥ 125 % ≥ 150 %

A rendszer szezonális fűtési energiahatékonysága melegebb vagy hidegebb éghajlati viszonyok között

Hidegebb: - 'V' = %

Melegebb: + 'VI' = %

Előfordulhat, hogy a termékek összességének táblázatban feltüntetett energiahatékonysági értéke nem egyezik meg a telepítést követő tényleges energiahatékonysági értékkel, mert az energiahatékonyság mértékét, más egyéb tényezők (pl. az elosztó rendszerben keletkező hőveszteség, a készülékek mérete és az épület jellemzői).

Paraméterek az alacsony hőmérsékletű (30/35) fűtés rendszerek adatainak kitöltéséhez

Magis Combo 12 V2 - 12 V2 T

| Paraméter | Hidegebb területek | Átlagos hőmérsékletű területek | Melegebb területek |
|-----------|--------------------|--------------------------------|--------------------|
| | | ■ | |
| "I" | 168 | 184 | 267 |
| "II" | | * | |
| "III" | | 2,43 | |
| "IV" | | 0,95 | |

Magis Combo 14 V2 - 14 V2 T

| Paraméter | Hidegebb területek | Átlagos hőmérsékletű területek | Melegebb területek |
|-----------|--------------------|--------------------------------|--------------------|
| | | ■ | |
| "I" | 168 | 184 | 267 |
| "II" | | * | |
| "III" | | 2,43 | |
| "IV" | | 0,95 | |

Magis Combo 16 V2 - 16 V2 T

| Paraméter | Hidegebb területek | Átlagos hőmérsékletű területek | Melegebb területek |
|-----------|--------------------|--------------------------------|--------------------|
| | | ■ | |
| "I" | 169 | 173 | 3 |
| "II" | | * | |
| "III" | | 2,06 | |
| "IV" | | 0,80 | |

* a 811/2013/EU rendelet és az Európai Tanács 207/2014 sz. közleményében szereplő átmeneti számítási módszerek szerint meghatározandó érték.

Paraméterek az átlagos hőmérsékletű (47/55) fűtés rendszerek adatainak kitöltéséhez

Magis Combo 12 V2 - 12 V2 T

| Paraméter | Hidegebb területek | Átlagos hőmérsékletű területek | Melegebb területek |
|-----------|--------------------|--------------------------------|--------------------|
| | | ■ | |
| "I" | 107 | 119 | 160 |
| "II" | | * | |
| "III" | | 3,34 | |
| "IV" | | 1,31 | |

Magis Combo 14 V2 - 14 V2 T

| Paraméter | Hidegebb területek | Átlagos hőmérsékletű területek | Melegebb területek |
|-----------|--------------------|--------------------------------|--------------------|
| | | ■ | |
| "I" | 107 | 119 | 160 |
| "II" | | * | |
| "III" | | 3,34 | |
| "IV" | | 1,31 | |

Magis Combo 16 V2 - 16 V2 T

| Paraméter | Hidegebb területek | Átlagos hőmérsékletű területek | Melegebb területek |
|-----------|--------------------|--------------------------------|--------------------|
| | | ■ | |
| "I" | 115 | 110 | 166 |
| "II" | | * | |
| "III" | | 2,67 | |
| "IV" | | 1,05 | |

* a 811/2013/EU rendelet és az Európai Tanács 207/2014 sz. közleményében szereplő átmeneti számítási módszerek szerint meghatározandó érték.

A hőszivattyú fűtési szezonális energiahatékonysága

%

Hőmérséklet vezérlés
A hőmérséklet szabályozó kártyáról

I. osztály = 1 %, II. osztály = 2 %,
III. osztály = 1,5 %, IV. osztály = 2 %,
V. osztály = 3 %, VI. osztály = 4 %,
VII. osztály = 3,5 %, VIII. osztály = 5 %

+ %

Kiegészítő kazán
A kazán vezérlőpaneljéről

A szobafűtés szezonális energiahatékonysága (%)

(- _____) x _____ = - %

A napkollektoros rendszer hozzájárulása

A napkollektoros rendszer vezérlőpaneljéről

A kollektor méretei (m²)

A tartály térfogata (m³)

A kollektor hatásfoka (%)

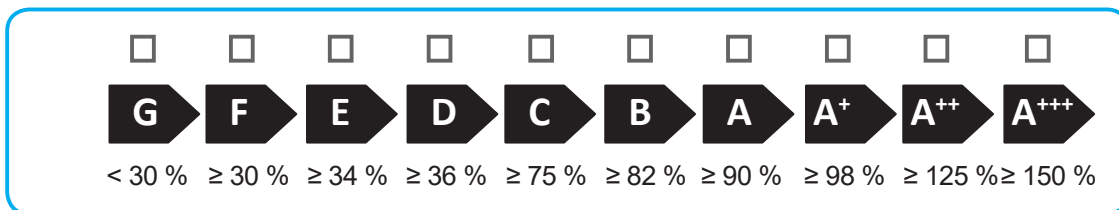
A tartály besorolása
A* = 0.95, A = 0.91,
B = 0.86, C = 0.83,
D-G = 0.81

(_____ x + _____ x) x 0.45 x (/ 100) x = + %

A rendszer szezonális fűtési energiahatékonysága átlagos éghajlati körülmények között

%

A rendszer szezonális fűtési energiahatékonysága osztálya átlagos éghajlati körülmények között



A rendszer szezonális fűtési energiahatékonysága melegebb vagy hidegebb éghajlati viszonyok között

Hidegebb: - _____ = %

Melegebb: + _____ = %

Előfordulhat, hogy a termékek összességének táblázatban feltüntetett energiahatékonysági értéke nem egyezik meg a telepítést követő tényleges energiahatékonysági értékkel, mert az energiahatékonyság mértékét, más egyéb tényezők (pl. az elosztó rendszerben keletkező hőveszteség, a készülékek mérete és az épület jellemzői).



This instruction booklet is made of ecological paper.



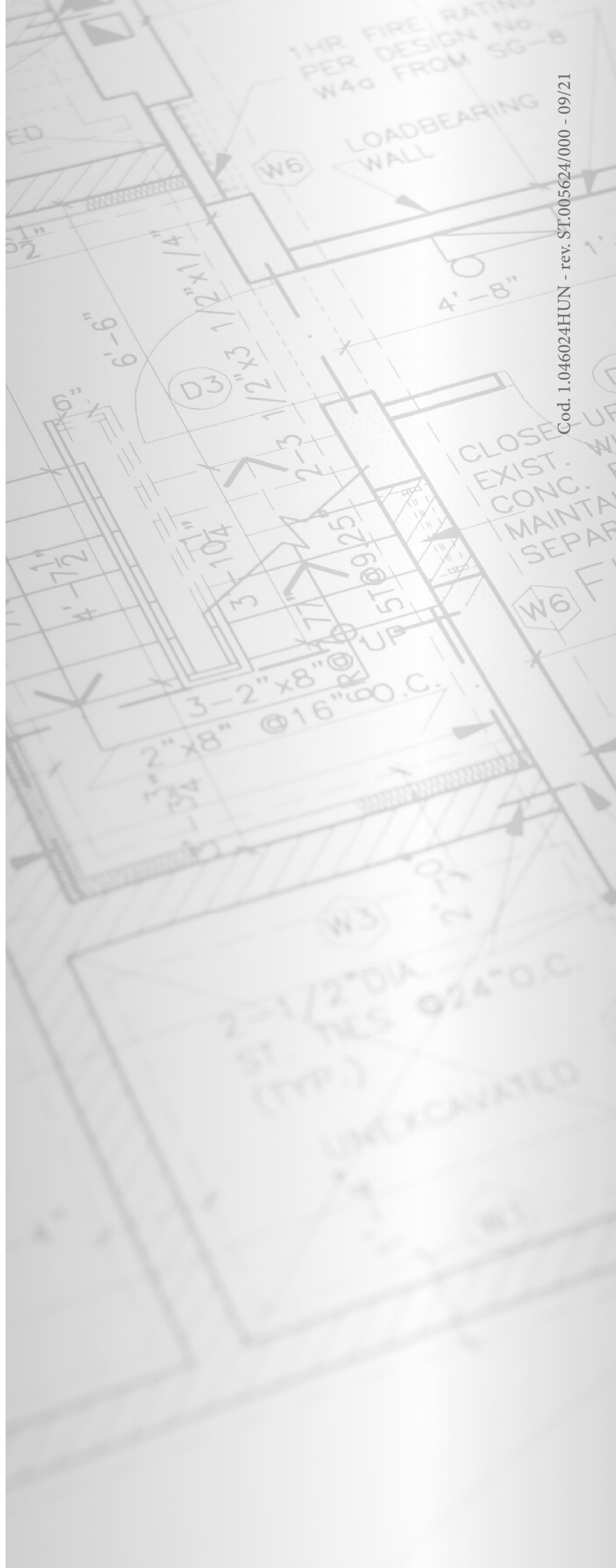
immergas.com

Immergas S.p.A.
42041 Brescello (RE) - Italy
Tel. 0522.689011
Fax 0522.680617



IMMERGAS
IMMERGAS SPA - ITALY
CERTIFIED COMPANY
UNI EN ISO 9001:2015

Design, manufacture and post-sale assistance of gas boilers, gas water heaters and related accessories



Cod. I.046024HUN - rev. ST.005624/000 - 09/21