

ZÁRT ÉGÉSTERŰ VAGY KÉMÉNYES



 **IMMERGAS**



**EOLO/NIKE
MYTHOS**

Falikazánok átfolyós
rendszerű melegvíz
készítéssel



EOLO/NIKE Mythos

Falikazánok átfolyós rendszerű melegvíz készíttéssel

EGY JÓL ÁTGONDOLT TECHNOLOGIA

A technológia többek között azt is jelenti, hogy a segítségével a dolgok egyszerűbbé és komfortosabbá válhatnak: ezzel a gondolatlanul született meg az új Mythos gázkészülékcsalád, melynek kazánjai nem csak egyszerűen telepíthetőek és karbantarthatóak, hanem képesek a család melegvíz-komfortját is biztosítani.

A modern design lehetővé teszi, hogy bármilyen környezetbe jól illeszkedjen, kompakt méreteinek és az innovatív technológiájának köszönhetően a Mythos gázkészülékek ideális megoldást jelentenek mind új rendszerek telepítése, mind meglévő rendszerek felújítása során.

Ez a sorozat két új készüléket tartalmaz, zárt égésterű (ventilátoros) és nyitott égésterű (kéményes) változatokkal, kombi kivitelben. A Mythos gázkészülékek 24 kW-os teljesítményben érhetőek el.

INTELLIGENS VEZÉRLÉS

Minden Mythos gázkészülék egy olyan háttérfénnyel megvilágított digitális kijelzővel rendelkezik, mely egyszerűen és érthetően képes a

felhasználót a készülék mindenkori üzemiállapotáról tájékoztatni, valamint segíti annak közvetlen beállítását. Mindezek mellett a vezérlés egy automatikus öndiagnosztikai rendszert is működtet, mely nem csak a készülék pillanatnyi működéséért felel, hanem szükség esetén a szervizmérnököket is hasznos információkkal képes ellátni a hatékonyabb hibafeltárás érdekében. Az IMG-BUS szabályozó rendszernek köszönhetően a Mythos sorozathoz könnyen illeszthető az Immergas teljes szabályozórendszere, legyen szó egyszerű vagy programozható szobatermosztátról, digitális távvezérlőről vagy szükség esetén telefonos modemről.

NAGY TUDÁS KIS HELYEN

Köszönhetően a rendkívül kis befoglaló méreteinek, a Mythos sorozat valóban kompakt megjelenést mutat: könnyen elhelyezhetőek fali fülkékben, konyhaszekrényben vagy bármilyen kis helyiségben.

A gyors és könnyű telepíthetőséget segíthetik az opcionálisan rendelhető készletek is: roppantgyűrűs elzárócsapok bekötőcsövekkel és fűtési vízsűrővel.

További előnye az új sorozatnak, hogy nem csak egyszerűen telepíthető, hanem a régebbi változatok helyére is könnyedén felszerelhető, mivel a rendszercsatlakozások helye és mérete nem változott.

ÉRTÉKESÍTÉS UTÁNI SZOLGÁLTATÁS

Az Immergas hisz abban a stratégiában, miszerint a termékeinket nem csak eladni kell.

Az Ügyfélszolgálat és az Immergas termékekkel kapcsolatosan elérhető szolgáltatások folyamatos fejlesztésével, valamint a Szervizhálózat rendszeres képzésével a célunk az, hogy a kiváló minőségű termékeink használatához megbízható háttérrel tudjunk biztosítani, növelve ezzel a felhasználók melegegedettségét, és segítsük mindazok döntését akik még csak ezután fognak gázkészüléket vásárolni. Az Immergas szervizhálózata a biztosíték arra, hogy hatékonyan és eredményesen tudunk mindenféle értékesítés utáni szolgáltatásban. Ügyfeleink rendelkezésére állni.

Mindezekre építve az Immergas immáron 5 év jótállást vállal minden gázkészülékére!



NIKE/EOLO Mythos

Falikazánok átfolyós rendszerű melegvíz készítéssel, zárt égésterű (ventilátoros) vagy nyitott égésterű (kéményes) változatban

TOVÁBBFEJLESZTETT ELEKTRONIKA

Az új Mythos gázkészülékek nem csak az egyszerű szobatermosztátokkal képesek együttműködni, hanem az Immergas távezérlő rendszerével is, mellyel a szobából is kényelmesen be lehet állítani a kazán működési paramétereit és a segítségével egyszerűen leolvashatóak a pillanatnyi üzemállapotok és az esetleges hibakódok. Ennek köszönhetően az otthonunk fűtése mindig a lehető legjobb hatékonysággal képes a család komfortérzetét biztosítani, miközben csökken a gázfelhasználás, azaz csökkennek az üzemeltetési költségek.

ÁTFOLYÓS RENDSZERŰ MELEGVÍZ KÉSZÍTÉS

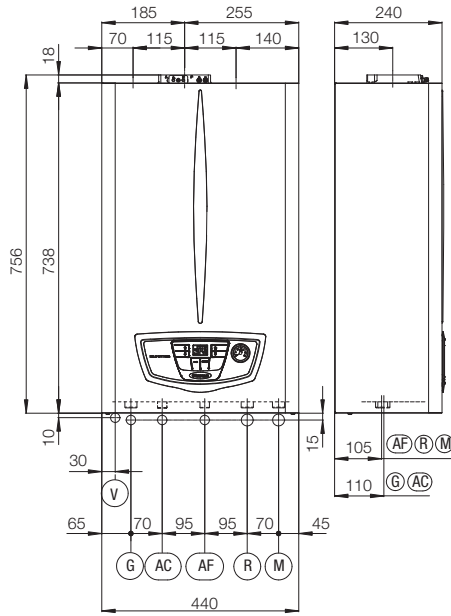
A MYTHOS sorozat kazánjai csak kombi változatban kerülnek piacra, azaz a fűtés mellett a használati melegvízellátást is hatékonyan megoldják. A rozsdamentes acélból készült külön HMV hőcserélő segítségével a kazán csak melegvíz használat közben fűti fel a hidegvizet, így nincs készenléti veszteség.



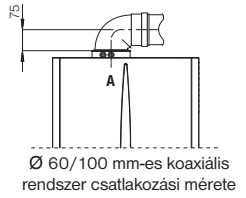
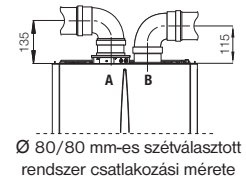
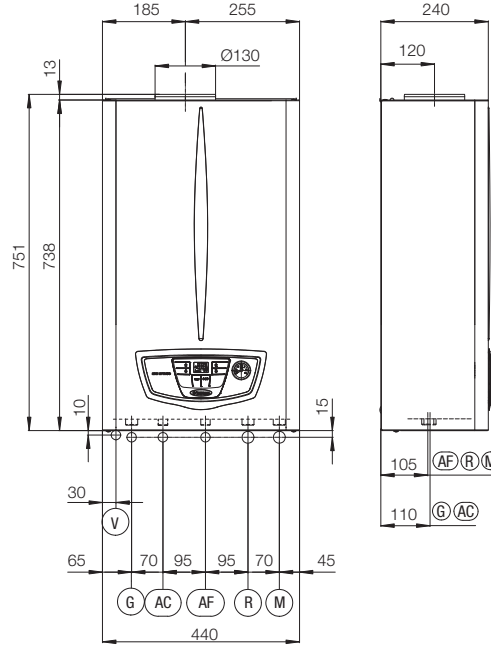
FŐBB JELLEMZŐK

- ↘ Két változatban elérhető:
 - NIKE Mythos nyitott égésterű (kéményes) kivitel
 - EOLO Mythos zárt égésterű (ventilátoros) típus
- ↘ 12 lemezes rozsdamentes acélból készült használati melegvíz hőcserélő
- ↘ Kompakt méretek (mélysége csak 24 cm!)
- ↘ Felhasználóbarát kezelőfelület
- ↘ IPX5D elektromos védettség (EOLO Mythos esetén)
- ↘ Szabályozható by-pass szelep
- ↘ Tartozékok és kiegészítők széles választéka

EOLO Mythos 24 kW



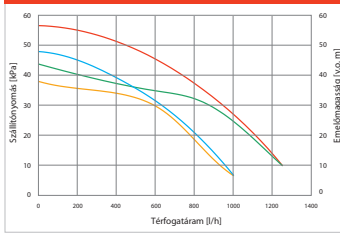
NIKE Mythos 24 kW



Csatlakozási méretek				
Gáz		Fűtőkör		HMV kör
G	R	M	AC	AF
1/2"	3/4"	3/4"	1/2"	1/2"

- Jelmagyarázat
- G Gázcsatlakozás
 - AC Használati melegvíz kimenet
 - AF Használati hidegvíz bemenet
 - R Fűtési visszatérő ág
 - M Fűtési előremenő ág
 - V Elektromos csatlakozás
 - A Levegő bevezetés / füstgáz kivezetés
 - B Levegő bevezetés

EOLO / NIKE Mythos 24 kW szivattyú jelleggörbéi



A fűtési rendszerre jutó szivattyúteljesítmény:

- legmagasabb fokozatban zárt by-pass szeleppel
- legmagasabb fokozatban nyitott by-pass szeleppel
- második fokozatban zárt by-pass szeleppel
- második fokozatban nyitott by-pass szeleppel

Műszaki jellemzők	Mértékegység	EOLO Mythos 24 kW	NIKE Mythos 24 kW
Földgáz üzemű kazán rendelési kódja		3.024013	3.024014
PB gáz üzemű kazán rendelési kódja		3.024013GPL	3.024014GPL
CE tanúsítvány száma		51CN4199	51CN4197
Maximális hőterhelés	kW	26,2	26,3
Maximális hőteljesítmény	kW	24,0	23,6
Minimális hőterhelés HMV üzemmódban	kW	8,7	8,3
Minimális hőterhelés fűtési üzemmódban	kW	10,6	11,0
Minimális hőteljesítmény HMV üzemmódban	kW	7,2	7,0
Minimális hőteljesítmény fűtési üzemmódban	kW	9,0	9,5
Hatásfok 100%-os hőterhelésen	%	91,7	89,8
Hatásfok 30%-os hőterhelésen	%	87,3	88,8
Gázfogyasztás (földgáz üzem esetén)	m ³ /h	2,77/0,92	2,78/0,88
Specifikus HMV teljesítmény (Δt=30°C)	l/min	10,9	10,7
Fűtési táglási tartály térfogata	l	6	6
Elektromos védettség	IP	IPX5D	IPX4D
Füstgáz elvezetés / levegő bevezetés mérete	mm	60 / 100	130
Tömeg (víz nélkül)	kg	31,1	26,1

Minden Immergas készülék a vonatkozó EU előírásoknak és szabványoknak maradéktalanul megfelelően lett kifejlesztve és legyártva a maximális üzembiztonság érdekében. A kazán élettartama alatt a teljesítményt külső tényezők befolyásolják, például a víz keménysége, az égéshez szükséges levegő szennyezettsége, a rendszer vízkövesedés stb. A kiadványban szereplő műszaki adatok a helyi előírásoknak megfelelően szabályosan szerelt új termékekre vonatkoznak. Megjegyzés: Javasoljuk a rendszeres karbantartást!



Immergas Hungária Kft. 2310 Szigetszentmiklós, Rádió u. 1/B
 Tel. +36 24 525 800 - Fax +36 24 525 801
 Ügyfélszolgálat: +36 40 960 960
 www.immergas.hu



Gázkészülékek és tartozékaik tervezésének, gyártásának és az értékesítés utáni szolgáltatásainak minősítésére.

Tekintettel a folyamatos fejlesztői tevékenységre, az Immergas fenntartja a jogot arra, hogy termékei műszaki jellemzőit előzetes bejelentés nélkül megváltoztathassa! Kód: P13047 (verziószám: 1.00) - 2013/06