

KONDEZÁCIÓS

 **IMMERGAS**



VICTRIX
Fali kondenzációs kazánok



VICTRIX

Fali, kondenzációs fűtő és kombi készülékek

VICTRIX, A GAZDASÁGOS TECHNOLOGIA

Napjainkban világszerte egyre fontosabb feladattá válik az energiaforrások tudatos felhasználása és a környezetszennyezés csökkentése. A fűtéstechikai piac képviselői, így az Immergas is, élen járnak a károsanyag kibocsátás csökkentésében, aminek következtében a környezettudatos kondenzációs technika az utóbbi években egyre nagyobb arányú növekedést könyvelhet el.

A KÖRNYEZETTUDATOS TECHNOLOGIA

A környezetvédelmi szempontok figyelembevételével a kondenzációs kazánok technológiája jelentős előnyökkel rendelkezik a hagyományos kazánokkal szemben.

A gázfogyasztás akár 30%-kal történő csökkentése mellett jelentősen mérsékli az égés során keletkező károsanyag kibocsátást is. Az összes VICTRIX modell az MSZ EN 297 és az MSZ EN 483 Európai szabvány besorolása alapján a leginkább környezetkímélőnek számító 5. osztályba tartozik. A VICTRIX modellek a csekély gázfogyasztásnak köszönhetően képesek felvenni a harcot a gázárak folyamatos növekedésével,

így jelentős megtakarítás érhető el az Ön otthonában is.

TECHNOLOGIA AZ EGYSZERŰSÉGÉRT

A több évtizedes tapasztalatnak köszönhetően az Immergas ötvözi termékeiben a csúcstechnológiát az egyszerűséggel. Az új VICTRIX modellek is hagyományosan magas színvonalon, egyszerű kezelhetőséggel és szabályozással állnak rendelkezésére.

Az elegáns kezelőfelület része egy modern, háttérvilágítással rendelkező digitális kijelző és a hagyományos forgatógombok a különböző beállításokhoz. A digitális kijelzőnek és a jól áttekinthető, informatív kezelőfelületnek köszönhetően a kazán működéséről minden információ leolvasható, ami egyszerű kezelhetőséget biztosít.

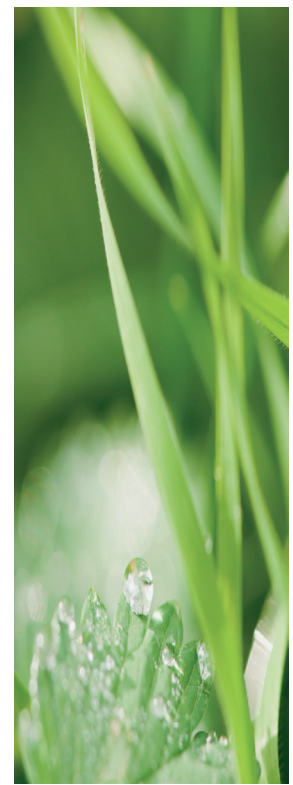
TECHNOLOGIA A KOMPAKT KIVITELÉRT

A VICTRIX kazánok a mindössze 25 cm-es mélységükkel a legkompaktabb készülékek közé tartoznak a piacon, amelyek kompromisszumok nélkül elhelyezhetőek akár egy konyhaszekrényben is. A VICTRIX sorozat új tagjainak lelke a rozsdamentes acélból készült

kondenzációs modul, amelyet kompozit burkolattal láttunk el. Az Immergas ezzel a megoldással is a készülék hosszú ideig tartó megbízható működését igyekszik garantálni és egyúttal csökkenti a készülék tömegét, megkönnyítve annak telepítését és a használatát.

TECHNOLOGIA AZ ÖN KÉNYELMÉÉRT

A kondenzációs technika által garantált energia-megtakarítás tovább fokozható a VICTRIX kazánokhoz csatlakoztatható Immergas hőmérséklet-szabályzó kiegészítők segítségével, mint például az AMICO^{V2} távvezérlők valamelyikével és a külső hőmérséklet érzékelővel. Ezen szabályzó elemeknek köszönhetően a készülék folyamatosan érzékeli a külső és belső hőmérsékletet. Így a legoptimálisabb működési feltételek mellett garantálja, hogy a gázkazán minimális gázfelhasználással maximális komfortot biztosítson otthonának. A heti programozású termosztát funkcióval is rendelkező AMICO^{V2} távvezérlő családdal nemcsak a helyiség és a használati melegvíz hőmérséklete szabályozható, hanem lehetővé válik a gázkészülék működési paramétereinek távoli felügyelete és igény szerinti változtatása is, valamint leolvashatóak a pillanatnyi üzemiállapotok is.



VICTRIX

Kondenzációs falikazánok átfolyós- vagy tárolós rendszerű melegvíz készítéssel, zárt égésterű (ventilátoros) kivitelben

SZABÁLYOZÁSTECHNIKA FELSŐFOKON

A VICTRIX gázkészülékek nem csak az egyszerű szobatermosztátokkal képesek együttműködni, hanem az Immergas távvezérlő rendszerével is, mellyel a szobából is kényelmesen be lehet állítani a kazán működési paramétereit és a segítségével egyszerűen leolvashatóak a pillanatnyi üzemállapotok és az esetleges hibakódok.

A teljes körű rendszer része az időjárásfüggő szabályozás is. Ennek köszönhetően az otthonunk fűtése mindig a lehető legjobb hatékonysággal képes a család komfortérzetét biztosítani, miközben csökken a gázfelhasználás, azaz csökkennek az üzemeltetési költségek.

További energiamegtakarítás érhető el a napkollektoros rendszerek alkalmazásával. Ehhez járul hozzá a vezérlés szolár funkciója, amely kezelni tudja, hogy nem csak hidegvizet, hanem akár egy napkollektoros rendszerből érkező előmelegített vizet is képes legyen a felhasználó által megkívánt hőmérsékletre melegíteni. A továbbfejlesztett vezérlésnek köszönhetően a VICTRIX készülékek az Immergas hőszivattyús rendszereivel is teljeskörűen együttműködnek.

TÁROLÓS RENDSZERŰ MELEGVÍZ KÉSZÍTÉS

A VICTRIX sorozat X jelű változatai gyári kiépítésben csak fűtő változatban kerülnek piacra, azonban teljes HMV tároló előkészítéssel rendelkeznek, azaz bármikor, egyszerűen csatlakoztathatóak külső, indirekt használati melegvíz tárolóhoz, akár egy Immergas napkollektoros rendszer tárolójához is.



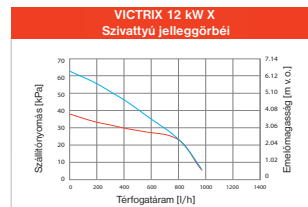
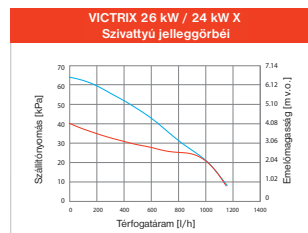
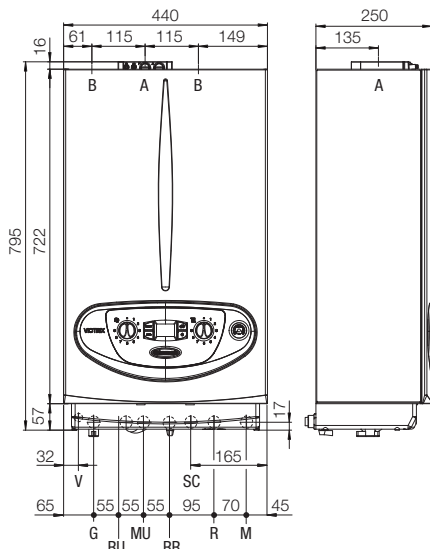
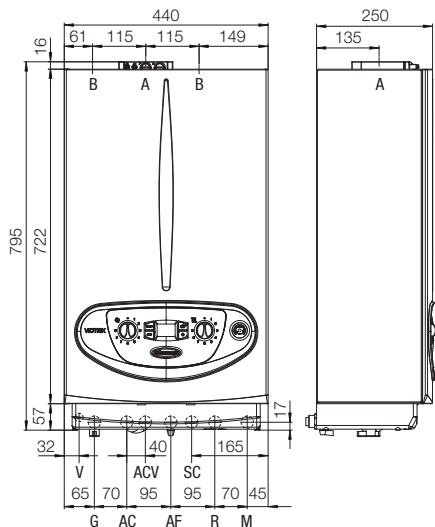
FŐBB JELLEMZŐK

- Széles modulációs tartomány (12% - 100%)
- Modern forma
- Kis tömeg
- A kondenzációs technikának köszönhetően magas hatásfok és alacsony környezetszennyezés
- Az AMICO^{v2} digitális távvezérlőnek és a csatlakoztatható külső hőmérséklet érzékelőnek köszönhetően a teljes fűtési szezonban optimális működés
- LCD kijelzővel rendelkező kezelőfelület
- Szabályozható és elzárható by-pass szelep
- Mikroprocesszoros vezérlés
- Elektronikus gyújtás és lángmoduláció
- Bekötőkészlet (opcionális)
- Csatlakoztatható tároló érzékelő napkollektoros előtét tárolóhoz
- Szolár funkció
- Hőszivattyú funkció



VICTRIX 26 kW

VICTRIX 12 / 24 kW X



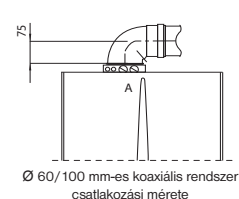
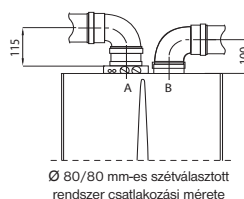
Jelmagyarázat:

- Szivattyú maximális sebességen, by-pass szelep zárva;
- Szivattyú maximális sebességen, by-pass szelep nyitva (gyári beállítás);

Jelmagyarázat

- V Elektromos csatlakozás
- G Gázcsatlakozás
- AC Használati melegvíz kimenet
- AF Használati hidegvíz bemenet
- ACV Szólar előtétartály HMV bemenet (opcionális)
- RU HMV tároló visszatérő csatlakozás
- MU HMV tároló előremenő csatlakozás
- RR Hálózati hidegvíz csatlakozás
- SC Kondenzvíz elvezetés
- R Fűtési visszatérő ág
- M Fűtési előremenő ág
- A Légbeszívás / égéstermék elvezetés
- B Légbeszívás

| | Csatlakozási méretek | | | | | |
|-----------------|----------------------|------|------|---------|------|---------|
| | Gáz | | | Fűtőkör | | HMV kör |
| VICTRIX 26 kW | G | R | M | AC | AF | |
| | 1/2" | 3/4" | 3/4" | 1/2" | 1/2" | |
| VICTRIX 24 kW X | G | R | M | RR | MU | RU |
| | 1/2" | 3/4" | 3/4" | 1/2" | 3/4" | 3/4" |
| VICTRIX 12 kW X | G | R | M | RR | MU | RU |
| | 1/2" | 3/4" | 3/4" | 1/2" | 3/4" | 3/4" |



| Műszaki jellemzők | Mértékegység | VICTRIX 26 kW | VICTRIX 24 kW X | VICTRIX 12 kW X |
|---|-------------------|-------------------|-------------------|-------------------|
| Rendelési kódja | | 3.022108 | 3.022109 | 3.022110 |
| CE tanúsítvány száma | | 0694BR0988 | 0694BR0988 | 0694BR0988 |
| Névleges hőterhelés HMV üzemmódban | kW | 26,7 | 26,7* | 12,3* |
| Névleges hőterhelés fűtési üzemmódban | kW | 24,1 | 24,1 | 12,3 |
| Minimális hőterhelés | kW | 3,2 | 3,2 | 2,0 |
| Névleges hőteljesítmény HMV üzemmódban | kW | 26,0 | 26,0* | 12,0* |
| Névleges hőteljesítmény fűtési üzemmódban | kW | 23,6 | 23,6 | 12,0 |
| Minimális hőteljesítmény | kW | 3,0 | 3,0 | 1,9 |
| Hatásfok névleges fűtési teljesítményen (80/60 °C) | % | 97,8 | 97,8 | 97,7 |
| Hatásfok a névleges fűtési teljesítmény 30%-án (80/60 °C) | % | 94,9 | 94,9 | 93,2 |
| Hatásfok névleges fűtési teljesítményen (40/30 °C) | % | 108,1 | 108,1 | 107,0 |
| Hatásfok a névleges fűtési teljesítmény 30%-án (40/30 °C) | % | 107,1 | 107,1 | 106,8 |
| Gázfogyasztás névleges fűtési teljesítményen** | m ³ /h | 2,3** | 2,3** | 1,1** |
| Súlyozott CO kibocsátás** | mg/kWh | 15** | 15** | 6** |
| Súlyozott NO _x kibocsátás** | mg/kWh | 36** | 36** | 19** |
| HMV teljesítmény folyamatos üzemben (ΔT=30 °C) | liter/perc | 13,54 | - | - |
| Megengedett legnagyobb nyomás a HMV körben | bar | 10 | - | - |
| Választható fűtővíz hőmérséklet tartomány | °C | 25-85/25-50 | 25-85/25-50 | 25-85/25-50 |
| Megengedett legnagyobb nyomás a fűtési körben | bar | 3 | 3 | 3 |
| Fűtési táglulási tartály térfogata | liter | 8 | 8 | 8 |
| Ventilátor szállítónyomása (legnagyobb/legkisebb) | Pa | 134/31 | 134/31 | 110/6 |
| Elektromos védettség | IP | X4D | X4D | X4D |
| Készülék tömege (víz nélkül) | kg | 39,0 | 39,0 | 36,5 |
| Égéstermék elvezetés/levegő bevezetés mérete | mm | Ø60/100 | Ø60/100 | Ø60/100 |

* Indirekt használati melegvíz tároló csatlakoztatása esetén
 ** 15°C hőmérsékleten és 1013 mbar környezeti nyomáson számított, G20 típusú földgáz névleges fűtőértékét figyelembe véve

Minden Immergas készülék a vonatkozó EU előírásoknak és szabványoknak maradéktalanul megfelelően lett kifejlesztve és legyártva a maximális üzembiztonság érdekében. A kazán élettartama alatt a teljesítményt külső tényezők befolyásolják, például a víz keménysége, az égéshez szükséges levegő szennyezettsége, a rendszer vízkövesedés stb. A kiadványban szereplő műszaki adatok a helyi előírásoknak megfelelően szabályosan szerelt új termékekre vonatkoznak. Megjegyzés: Javasoljuk a rendszeres karbantartást!



Immergas Hungária Kft. 2310 Szigetszentmiklós, Rádió u. 1/B
 Tel. +36 24 525 800 - Fax +36 24 525 801
 Ügyfélszolgálat: +36 40 960 960
 www.immergas.hu

IMMERGAS SPA - ITALY
 CERTIFIED COMPANY
 UNI EN ISO 9001:2000

Gázkészülékek és tartozékaik tervezésének, gyártásának és az értékesítés utáni szolgáltatásainak minőségére.